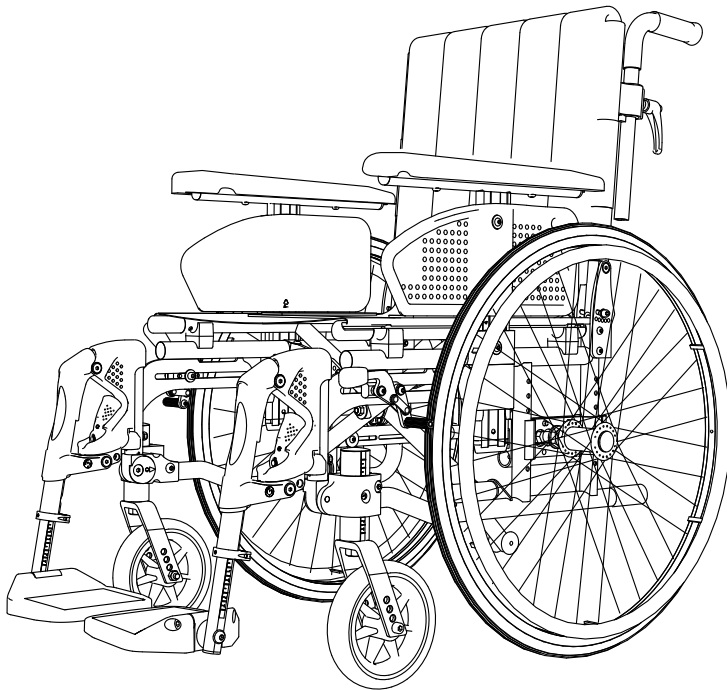


MANUEL KØRESTOL



Exigo 30

BRUGSANVISNING

DA

 Breezy®

MB3197-C

# INDLEDNING

## Tillykke med den nye manuelle kørestol

For din egen sikkerhed og for at få den bedste udnyttelse af mulighederne i den nye kørestol, anbefaler vi, at du læser brugsanvisningen nøje igennem, før du tager kørestolen i brug.

## Tilsligtet anvendelse og tilsligtet brugermiljø

Kørestolen er udviklet til både indendørs og udendørs brug.

## Brugeren

Denne kørestol er udviklet til bevægelseshæmmede personer og som en hjælp til personer med gangbesvær. Brugere, der selv kan manøvrere kørestolen ved at trille, styre og bremse den, kan bruge kørestolen uden en hjælper. Den maksimale brugervægt er 135 kg. Brugeren skal have læst og forstået indholdet i brugsanvisningen, før kørestolen benyttes.

## Justering af kørestolen

Den gennemsnitlige kørestolsbruger findes ikke. Derfor kan kørestole fra Sunrise Medical justeres efter brugerens specifikke behov. Indstillinger, der er nævnt i kapitlet Brug af kørestolen, kan foretages af brugeren. Alle andre justeringer, der er nævnt i denne Brugsanvisning, skal foretages af kvalificeret personale eller i samråd med kvalificeret personale.

**I tilfælde af du har nedsat syn, kan dette dokument ses i pdf-format på [www.SunriseMedical.eu](http://www.SunriseMedical.eu) eller alternativt kan det stilles til rådighed i stor tekst.**

Oplysninger om produktsikkerhedsmeddelelser og produkttilbagekaldelser kan findes på [www.sunrisemedical.eu](http://www.sunrisemedical.eu)

Kontakt din lokale autoriserede SUNRISE MEDICAL-forhandler, hvis du har spørgsmål vedrørende din kørestols anvendelse, vedligeholdelse eller sikkerhed. Hvis der ikke er en autoriseret forhandler i dit område, eller hvis du har spørgsmål, kan du kontakte Sunrise Medical på [info@sunrisemedical.dk](mailto:info@sunrisemedical.dk) eller telefon 70 22 43 49.

## INDHOLDSFORTEGNELSE

<b>Indledning.....</b>	<b>2</b>
<b>Indholdsfortegnelse .....</b>	<b>3</b>
<b>Kørestolens enkelte dele .....</b>	<b>4</b>
<b>Montering og transport.....</b>	<b>5</b>
<b>Brug af kørestolen.....</b>	<b>6</b>
<b>Indstilling af kørestol.....</b>	<b>12</b>
<b>Hoftesele montering.....</b>	<b>23</b>
<b>Sikkerhed .....</b>	<b>24</b>
<b>Sikkerhed i bil .....</b>	<b>25</b>
<b>Vedligeholdelse.....</b>	<b>28</b>
<b>Tekniske data .....</b>	<b>31</b>
<b>Mærkning .....</b>	<b>33</b>
<b>Garanti .....</b>	<b>35</b>

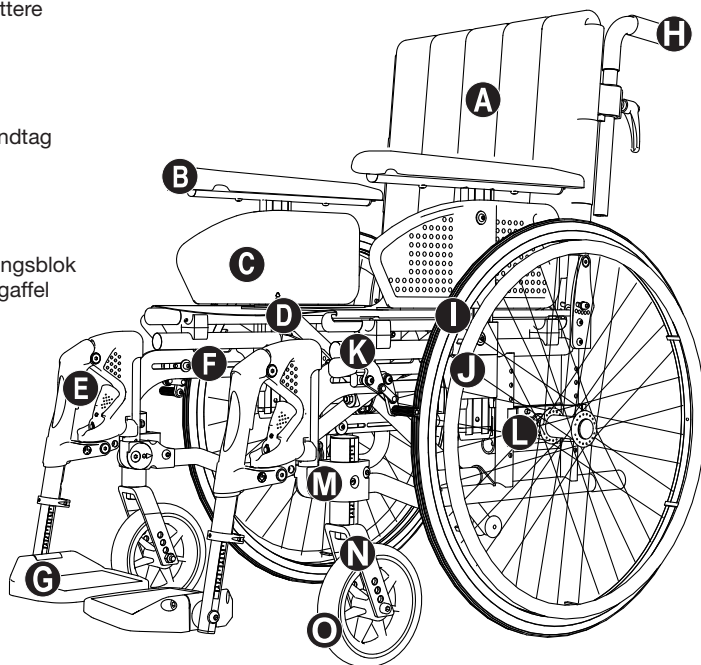
## KØRESTOLENS ENKELTE DELE

Det er vigtigt, at du kender de almindeligste betegnelser for kørestolens dele for at forstå brugsanvisningen ordentligt.

Se på tegningen samtidig med, at du finder de aktuelle dele på din egen kørestol.

Vær opmærksom på, at udstyret på din kørestol, kan variere noget fra kørestol, som er vist på tegningen.

- A. Ryglæn med rygbetræk
- B. Armlæn
- C. Sidebeskyttere
- D. Sæde
- E. Benstøtte
- F. Stelside
- G. Fodplade
- H. Skubbehåndtag
- I. Dæk
- J. Drivhjul
- K. Drivring
- L. Bremse
- M. Positioneringsblok
- N. Svinghjulsgaffel
- O. Svinghjul



Figur 1

# MONTERING OG TRANSPORT

## Montering *Figur 2*

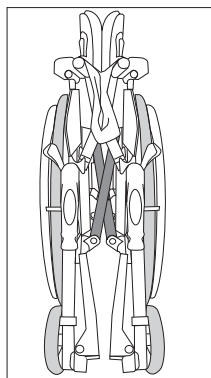
Som standard leveres kørestolen komplet. Det eneste du skal gøre er at folde kørestol ud og evt. sætte benstøtterne på.

## Folde kørestolen ud *Figur 3*

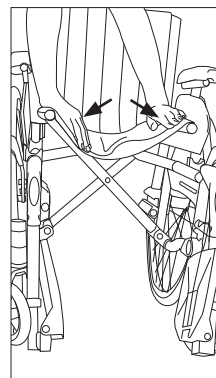
Kørestolen foldes ud ved at trykke ned med flade hænder på betrækket ovenpå sæderørene.

OBS! Undgå at få fingrene i klemme mellem sæderør og betrækket.

Læg sædepuden (tilbehør) på plads i kørestolen og kontroller, at den er placeret rigtigt på sædebetrækket.



Figur 2



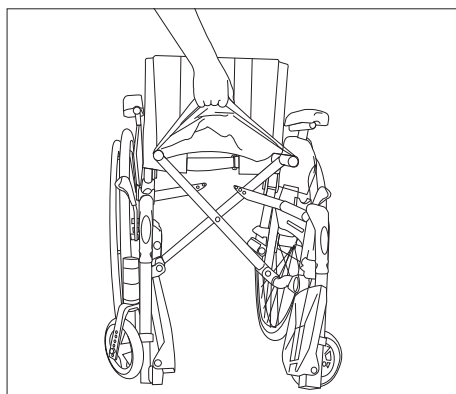
Figur 3

## Sammenklapning af kørestolen *Figur 4*

Tag sædepuden (tilbehør) ud og klap fodpladerne op eller tag benstøtterne af inden du klapper kørestolen sammen.

Løft op i midten på sædebetrækket.

Nu klappes kørestolen sammen. Vær opmærksom på, at rygbetrækket folder sig sammen bagud.



Figur 4

## Transport

Kørestolen er egnet til land- og/eller flytransport. De af kørestolens dele, der let kan tages af, bør fjernes under transport af kørestolen.

- Armlæn
- Benstøtter
- Baghjul

Når kørestolen er i køretøjet, skal den sikres med et ISO 10542-godkendt fastspændingssystem, der egner sig til den pågældende kørestols vægt, inklusiv eventuelt valgfrit tilbehør.

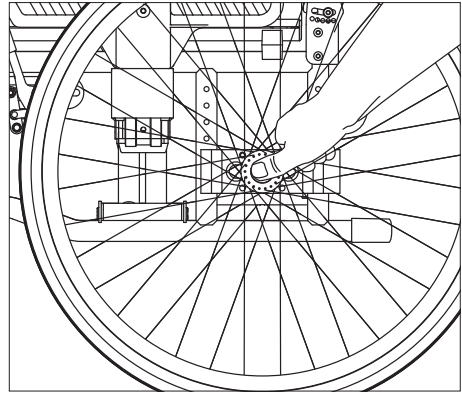
Se Sikkerhed i bil på side 25 for anvendelse af kørestolen som passagersæde i et motorkøretøj.

# BRUG AF KØRESTOLEN

## Quickrelease *Figur 5*

Kørestolen har quickrelease aksel på drivhjulene. Tryk ind på knappen midt i navet, når drivhjulet skal tages af eller sættes på.

OBS! Check, at drivhjulet sidder ordentligt fast. Knappen skal stikke ca. 5 mm ud, når akslen er helt inde i navet.

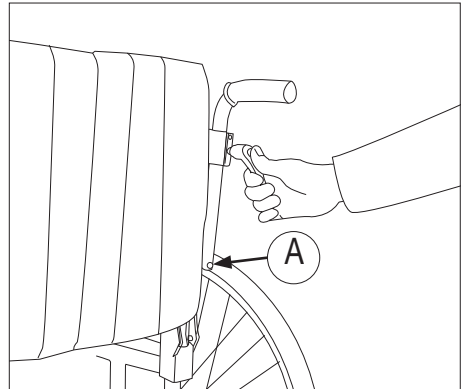


Figur 5

## Højdeindstillelige skubbehåndtag *Figur 6*

Løsn italienergrebet samtidig med at skubbehåndtaget trækkes op eller skubbes ned til den ønskede højde er opnået. Stram grebet til.

Skubbehåndtaget kan også fjernes helt. Træk skubbehåndtaget helt op- tryk fjederen (6 A) ind og træk skubbehåndtaget op.



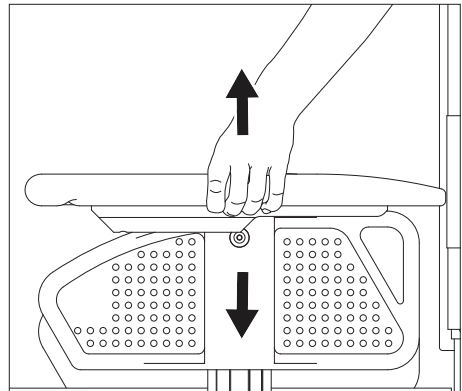
Figur 6

## Armlæn, indstilling af højde, tage af og sætte på *Figur 7*

Løft lige op i armlænet, hvis du ønsker at tage det af.

### ⚠ Advarsel!

Når armlænet tages af, skal du være opmærksom på risikoen for at få fingrene eller tøjet i klemme i hjulet.



Figur 7

## BRUG AF KØRESTOLEN

### Svinge benstøtterne til siden / Sætte på / Tage benstøtterne af *Figur 8 og 9*

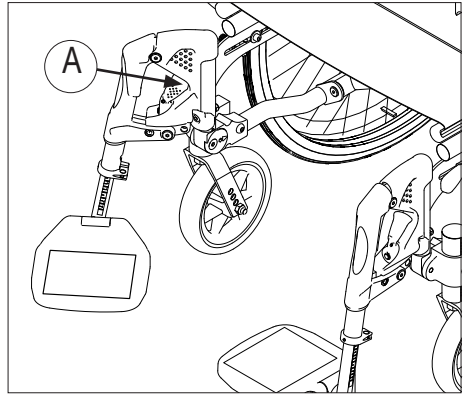
Benstøtterne kan svinges ind og ud eller fjernes for at lette forflytninger.

Benstøtten frigøres ved at dreje håndtaget (8A) indad eller udad.

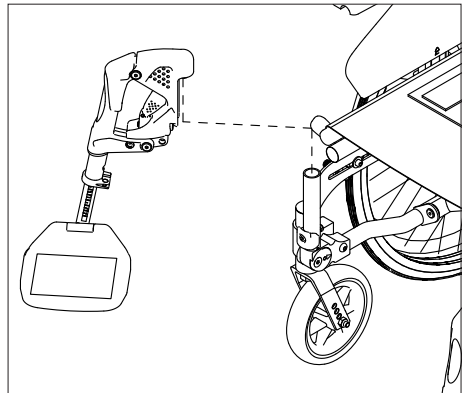
Benstøtten kan løftes op og fjernes fuldstændigt, hvis det ønskes.

Den sættes på igen ved at følge ovenstående procedure i modsat rækkefølge.

Håndtaget låser automatisk sig selv.



Figur 8



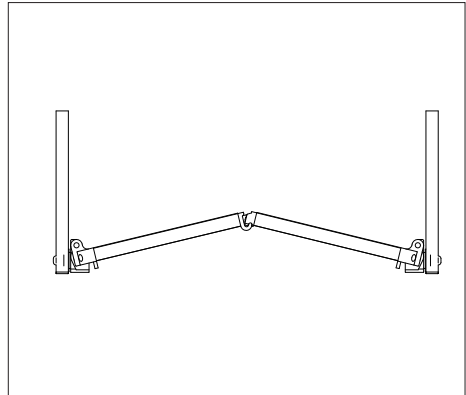
Figur 9

## BRUG AF KØRESTOLEN

### Hel fodplade (Standard på Exigo 30 X-stolene) Figur 10

Hele fodpladen kan deles i to og vippes op ved forflytning. Kontroller at fodpladerne låser, når de klappes ned.

Fodpladerne låser lettere, hvis de er vinkelret på hinanden, når de klappes ned (se figur 10).



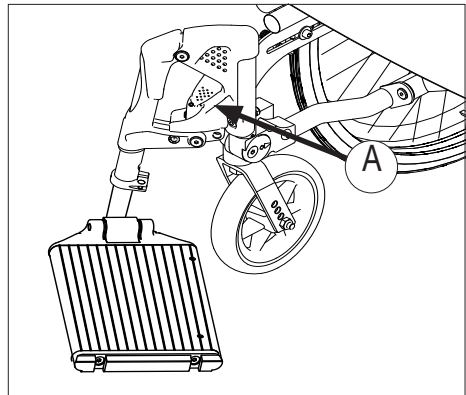
Figur 10

### Svinge benstøtterne til siden / Sætte på / Tage benstøtterne af (Hel fodplade) Figur 11 og 12

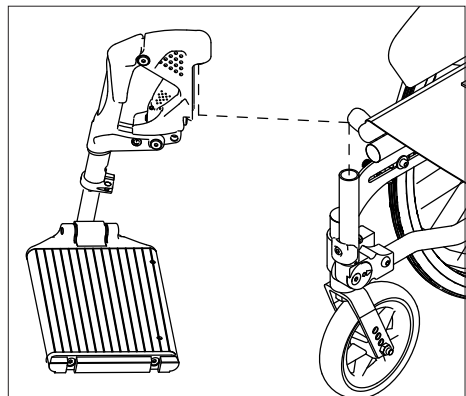
For at lette overflytning er benstøtterne svingbare til siden, ind under kørestol og aftagelige.

For at løsne benstøtten vippes grebet (11A) til siden - udad eller indad – samtidig med at benstøtten svinges.

Efter at benstøtten er svinget til siden, kan den løftes lige op og tages helt af, hvis det er ønskeligt. Når benstøtten skal sættes på igen, gøres det i modsat rækkefølge. Grebet låser automatisk.



Figur 11



Figur 12

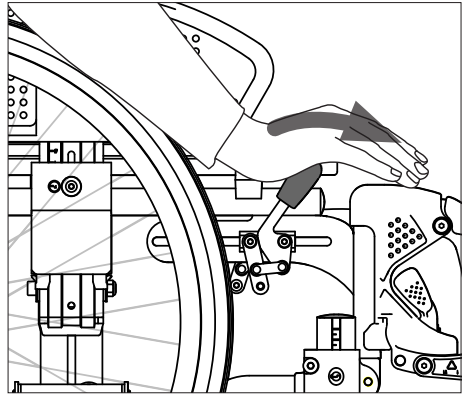


## BRUG AF KØRESTOLEN

### Brug af bremsene *Figur 13*

Bremsehåndtaget skubbes frem og ned, når kørestol skal bremses.

Bremsene er kun konstrueret til at bremse kørestol, når den skal stå stille. Bremsene må under ingen omstændigheder anvendes som fartbremse.

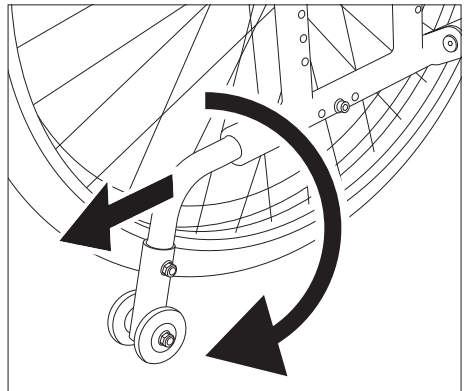


Figur 13

### Tipsikring / Trædestang *Figur 14*

Tipsikringen vippes ned ved at trække ud i den samtidig med at den drejes.

Som standard er tipsikringen indstillet med en frihøjde til underlaget, som gør det muligt at forcere dørtrin og lignende.



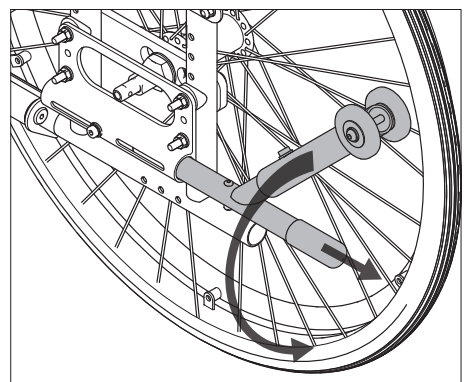
Figur 14

### Tipsikring / Trædestang *Figur 15*

Tipsikringen vippes ned ved at trække ud i den samtidig med at den drejes.

Som standard er tipsikringen indstillet med en frihøjde til underlaget, som gør det muligt at forcere dørtrin og lignende.

Trædestangen kan anvendes uanset om tipsikringen er klappet op eller ned.



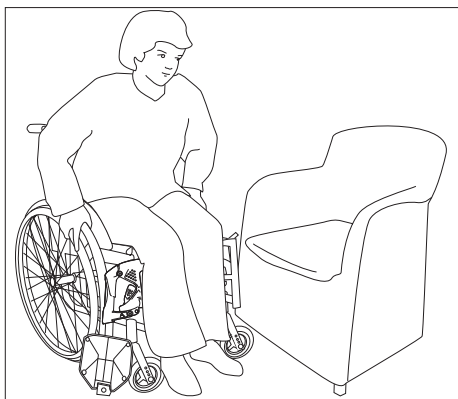
Figur 15

## BRUG AF KØRESTOLEN

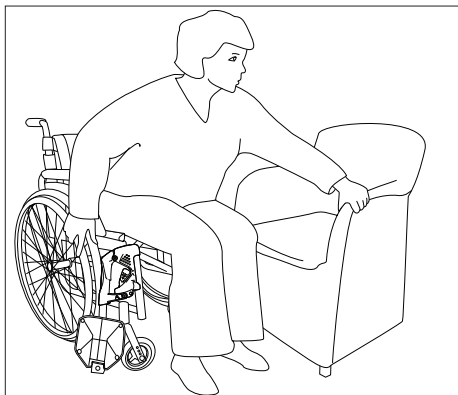
### Forflytning ind – og ud af kørestol

Figur 16, 17 og 18

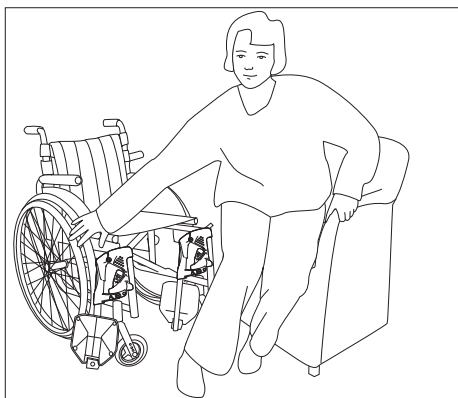
- Aktiver bremserne
- Sving eventuelt benstøtterne til siden eller ind under kørestol
- Sæt dig langt frem på sædet, før du forflytter dig til anden kørestol, seng eller lignende.



Figur 16



Figur 17



Figur 18

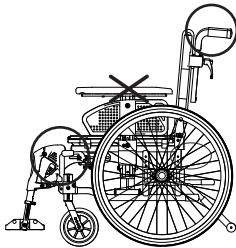
# BRUG AF KØRESTOLEN

## Forcering af forhindringer, trapper

Figur 19 og 20

Benyt de anbefalede løftepunkter på kørestolen, hvis kørestol med brugeren siddende i kørestol, skal løftes op ad trapper. Løftepunkterne er markeret på kørestol.

Løftepunkterne er skubbehåndtagene og benstøtterne.



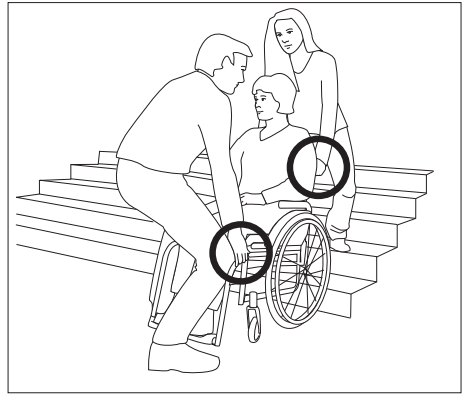
### ⚠ Advarsel!

Løft ikke kørestolen i armlænene. Kørestolen må ikke løftes i benstøtterne, hvis kørestolen er forsynet med vinkeljusterbare benstøtter!

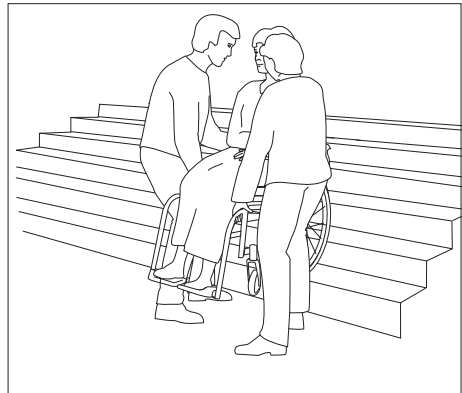
### OBS!

Vær opmærksom på, at de højdeindstillelige skubbehåndtag er låst, før der løftes.

Bedre arbejdsstilling for hjælperne opnås ved at løfte på hver side af kørestol.



Figur 19



Figur 20

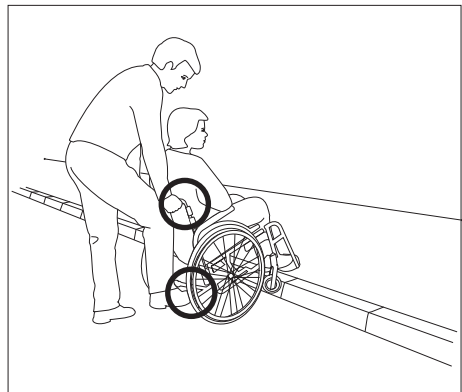
## Forcering af forhindringer, fortovskanter

Figur 21

Sving tipsikringen op, når fortovskanter og lignende skal forceres. Sæt derefter en fod på trædestangen og vip kørestol tilbage, mens der styres fra skubbehåndtagene.

## Kuperet terræn

Ved hyppig kørsel i kuperet terræn, anbefaler vi, at der monteres en selvstændig bremse til ledsageren.



Figur 21

# INDSTILLING AF KØRESTOL

## Til Exigo 30 findes målskemaer til hjælp for nøjagtig indstilling af kørestol

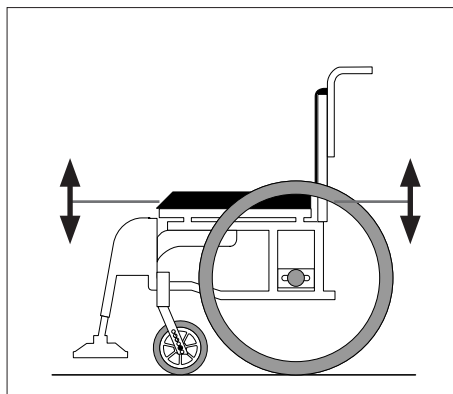
Til følgende indstillinger findes målskemaer til hurtig og præcis indstilling:

- **Sædehøjde bagtil** Side 13 og 15  
Skalaen angiver sædehøjde i forhold til størrelse på drivhjul
- **Balancepunkt** Side 16  
Skala fra 1 til 5, med 1 som den mest tipsikre position
- **Sædehøjde fortil** Side 13, 14 og 17  
Trinvis skala fra 1 til 9 som sikkerhed for ens indstilling af begge svinghjul
- **Vinkel på svinghjul (castervinkel)** Side 17  
Trinvis skala som sikkerhed for ens indstilling af begge svinghjul
- **Ryglænsenhøjde** Side 18  
Skala for ryglænsenhøjde fra 35 til 45 cm
- **Rygvinkel** Side 18  
Skala angiver ryglænsvinkel fra  $-5^{\circ}$  til  $+16^{\circ}$
- **Tipsikring** Side 20  
Skala fra 1 til 5 for at indstille tipsikringen i korrekt højde i forhold til drivhjulsstørrelse
- **Benstøttelængde** Side 20  
Trinvis skala fra 1 til 9 for at sikre ens længde på begge benstøtter
- **Armlænsenhøjde** Side 22  
Skalaen viser afstand fra sædet til overkant af armlænet. Fra 18 til 24 cm for standard armlæn. 22 cm til 29 cm for høje armlæn

# INDSTILLING AF KØRESTOL

## Indstilling af sædehøjde

Sædehøjden kan indstilles højere eller lavere. Sædevinklen kan også ændres ved at have forskellig højde på sædet fortil og bagtil. Ved at ændre sædevinklen kan man opnå en bedre stabilitet og siddekomfort. De forskellige måder at indstille sædehøjden på har også indvirkning på kørestolens fremkommelighed og køreegenskaber.



Figur 22

## Indstilling af sædehøjde bagtil

Figur 22 og 23

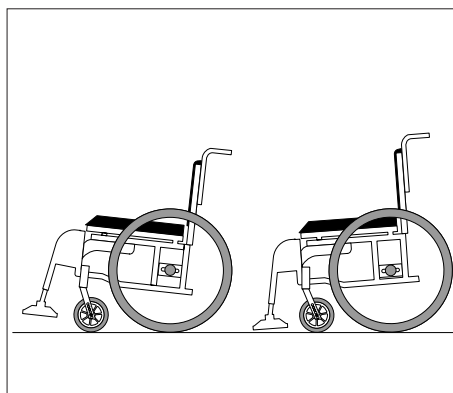
Sædehøjden bagtil kan indstilles som beskrevet nedenfor.

### *Flytte positionsblokken op eller ned*

Flyttes positionsblokken op, opnås en lavere sædehøjde. Flyttes positionsblokken ned, opnås en højere sædehøjde, se side 15.

### *Skifte til større eller mindre drivhjul*

En større størrelse drivhjul øger sædehøjden - en mindre størrelse drivhjul sænker sædehøjden. Tabellen på side 31 viser, hvilke sædehøjder man opnår ved at skifte til anden størrelse drivhjul.



Figur 23

## INDSTILLING AF KØRESTOL

### Indstilling af sædehøjde fortil *Figur 24*

#### Flytte svinghjulet til en højere eller lavere position i svinghjulsgafflen

Flyttes svinghjulet til en højere position i svinghjulsgafflen (24A), sænkes sædehøjden. Flyttes svinghjulet til en lavere position, øges sædehøjden.

#### Skifte til større eller mindre størrelse svinghjul

Et mindre svinghjul sænker sædehøjden, mens et større svinghjul hæver sædehøjden.

Et mindre svinghjul bevirker mindre venderadius og øget fremkommelighed, hvor der er trangt med plads. Det giver også mere plads til fødderne. Et større svinghjul bevirker større venderadius, men gør det nemmere at køre på ujævnt underlag.

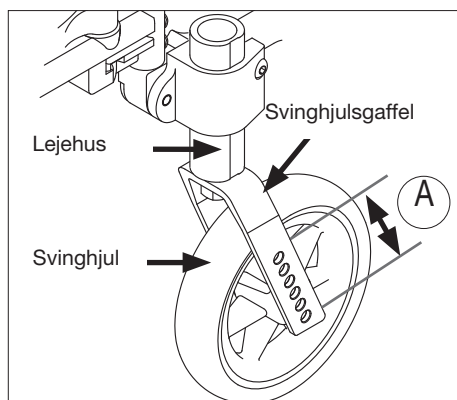
#### Skifte til længere eller kortere svinghjulsgaffel

En kortere svinghjulsgaffel sænker sædehøjden, giver mindre venderadius og øget fremkommelighed, hvor der er trangt med plads. Det giver også mere plads til fødderne.

En længere svinghjulsgaffel hæver sædehøjden og gør det muligt at skifte til anden størrelse svinghjul.

Tabellen på side 31 viser, hvilke sædehøjder man kan opnå ved at følge nedenstående.

**OBS!** Husk, at indstille svinghjulenes vinkel (castervinklen), når der er ændret på sædehøjden. Husk også at indstille bremserne når sædehøjden bagtil er ændret.



Figur 24

# INDSTILLING AF KØRESTOL

## Indstilling af sædehøjde bagtil

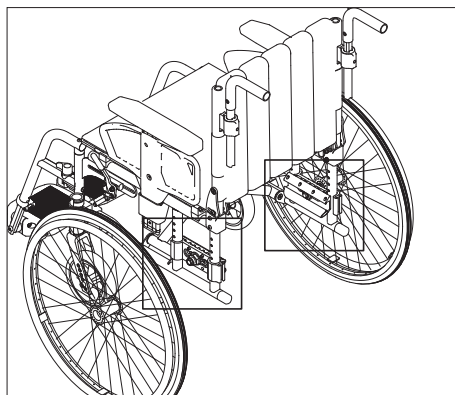
Figur 25 og 26

På stelsiderne findes et målskema (26A), som viser sædehøjde i forhold til størrelse på drivhjul.

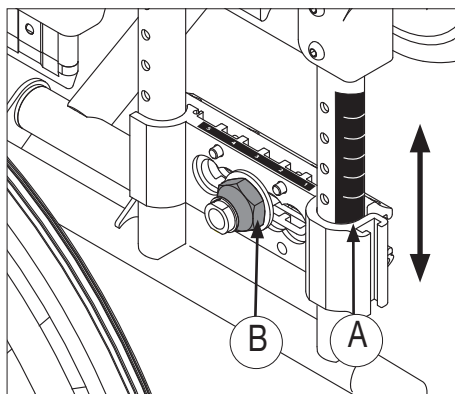
- Tag drivhjulet af
- Løsn møtrikken (26B) med en 27 mm fastnøgle og skru den ud til den stopper
- Træk ind - og udvendige positionsblok lidt fra hinanden
- Indstil positionsblokken trinvist op eller ned i forhold til skalaen.
- Klem ind - og udvendige positionsblok sammen.

### OBS!

Før møtrikken strammes, er det vigtigt at kontrollere, at taperne i positionsblokken går ind i hullerne i stellet og at hjulbøsningen lægger sig ned i sporet.



Figur 25



Figur 26

Alternative drivhjulstørrelser		
24	22	20
40	38	36
42	40	38
44	42	40
46	44	42
48	46	44

Alternative drivhjulstørrelser

Sædehøjder, som opnås ved de forskellige trin på skalaen

Find størrelse på drivhjulet øverst på skalaen. I kolonnen under størrelse på drivhjul fremgår det, hvor positionsblokken skal monteres for at opnå de forskellige sædehøjder.

## INDSTILLING AF KØRESTOL

### Indstilling af balancepunkt

#### Figur 27 og 28

Der er mulighed for 5 placeringer af drivhjulet i forhold til balancepunktet.

Det er vist med en skala (27A) på positionsblokken. Placering »1« er den mest tipsikre position.

- Løsn møtrikken (27B) med en 28 mm fastnøgle og skru den ud til den stopper
- Indstil hjulbøsningen frem eller tilbage (Figur 28).

#### OBS!

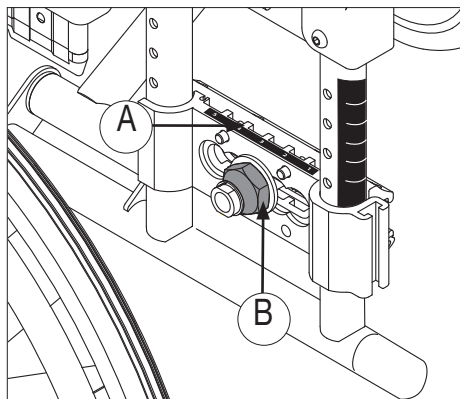
Før møtrikken strammes, er det vigtigt at kontrollere, at taperne i positionsblokken går ind i hullerne i stellet og at hjulbøsningen lægger sig ned i sporet.

#### ⚠ Advarsel!

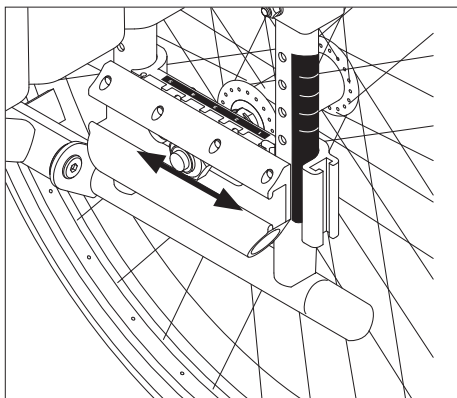
Husk, at indstille bremsene og tipsikringen efter indstilling af sædehøjde og balancepunkt.

#### OBS!

Begynd med at indstille drivhjulene, derefter højde og vinkel på svinghjulene, når der ændres på sædehøjde og balancepunkt.



Figur 27



Figur 28

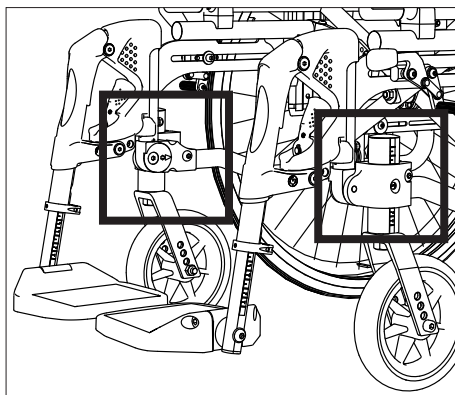


## INDSTILLING AF KØRESTOL

### Indstilling af sædehøjde fortil *Figur 29, 30 og 31*

Indstil først højden på svinghjulene, inden vinklen indstilles.

Som hjælp til at få begge svinghjul indstillet ens, er der skalaer både til indstilling af højde og vinkel på svinghjulsgaflen.

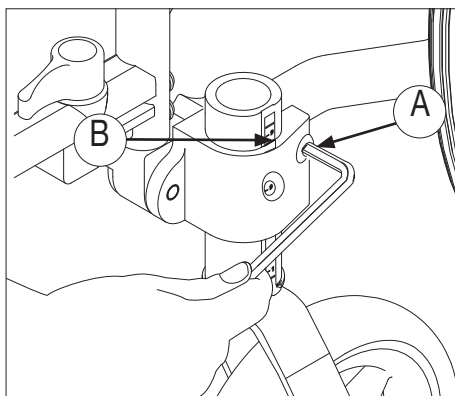


Figur 29

### Indstilling af højde på svinghjul *Figur 30*

Svinghjulet har en skala fra 1-9 som hjælp til at få begge svinghjul monteret lige højt.

- Løsn skruen (30A)
- Indstil til ønsket højde, se skala (30B)
- Stram skruen til

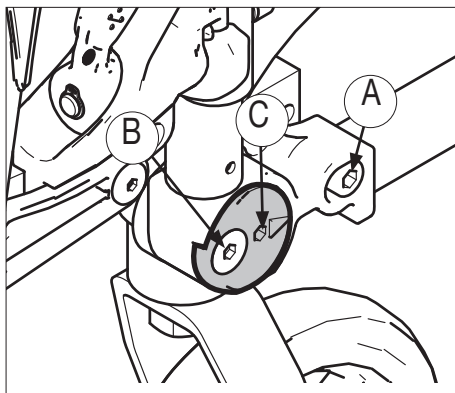


Figur 30

### Indstilling af vinkel på svinghjul (castervinkel) *Figur 31*

- Løsn skruen (31A) lidt
- Sæt umbraconøglen ind i drejeskiven (31C) og drej til ønsket vinkel- se skala
- Stram skruen (31B). Blå Locktite nr. 243 kan benyttes som sikring.
- Stram skruen (31A)

Ved korrekt vinkel på svinghjulet, står lejehuset i lodret stilling (90°) mod underlaget. Check med en vinkel mod lejehuset/gulvet.



Figur 31

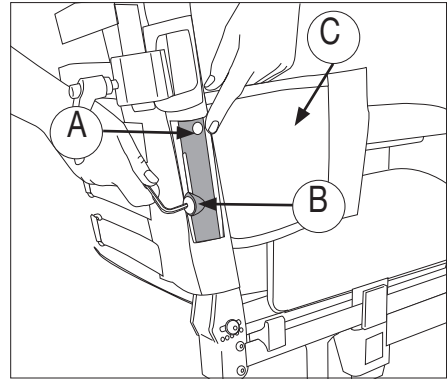
## INDSTILLING AF KØRESTOL

### Indstilling af ryglænsøjde

Figur 32

Når ryglænsøjden skal indstilles, skal man ind til rygrørene – åbn »lugen« (32C) i rygbetrækket. Her findes en skala (32A), som viser ryglænsøjden. For at gøre det lettere at komme ind til rygrørene, kan man hæve skubbehåndtagene. Indstillingen kan foretages, mens brugeren sidder i kørestol. Det er heller ikke nødvendigt at tage drivhjulene af for at indstille ryglænsøjden.

- Løsn skruen i rygrøret (32B)
- Indstil til ønsket ryglænsøjde, se målskala
- Stram skruen igen



Figur 32

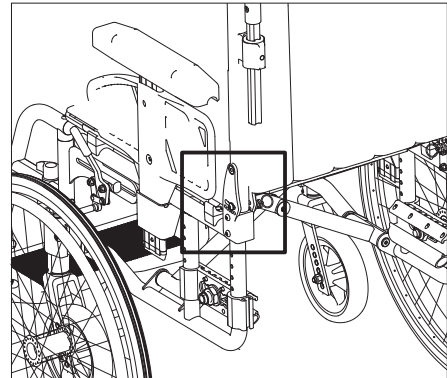
### Indstilling af ryglænsvinkel

Figur 33 og 34

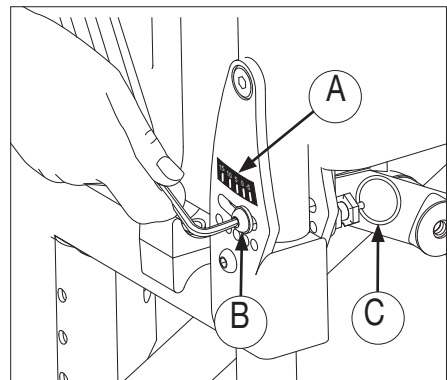
Ryglænsvinklen kan indstilles fra  $-5^{\circ}$  til  $+15^{\circ}$  i 5 intervaller på  $5^{\circ}$ . På rygrørenes monteringsbeslag er der en skala med ryglænsvinkler (34A).

Indstillingen kan foretages, mens brugeren sidder i kørestol. Det er heller ikke nødvendigt at tage drivhjulene af for at indstille ryglænsvinklen.

- Løsn skruen (34B) ca. 5 mm
- Træk ud i låseringen (34C), indstil til ønsket vinkel og slip låseringen
- Stram skruen (34B)



Figur 33



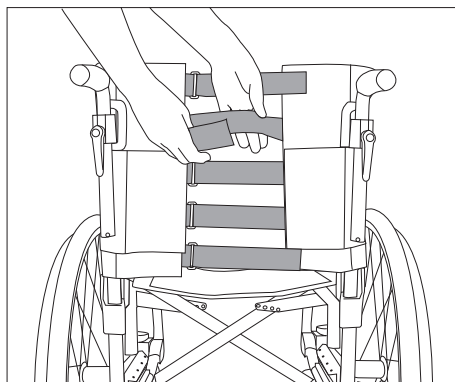
Figur 34

## INDSTILLING AF KØRESTOL

### Indstilling af rygbetræk *Figur 35*

For at opnå en behagelig siddekomfort og stabil siddestilling er kørestolen forsynet med et polstret rygbetræk med indstillelige velcrostropper. Brugeren kan sidde i kørestol, mens rygbetrækket tilpasses.

Løsn overslaget på betrækket for at komme ind til velcrostropperne. De kan indstilles efter brugeres rygkrumninger og dermed være med til at yde maksimal komfort og støtte.



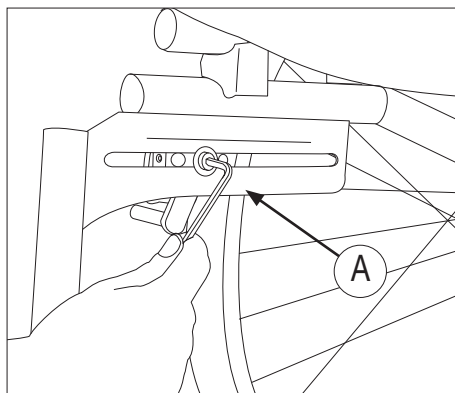
Figur 35

### Indstilling af bremserne *Figur 36 og 37*

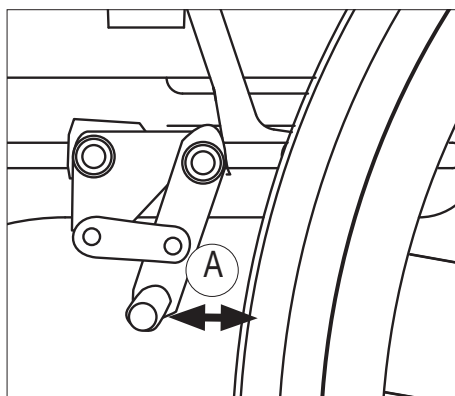
Som standard leveres kørestolen med bremser, der er tilpasset den midterste drivhjulsposition.

Løsn skruen (36A), som er placeret på indersiden af stellet foran på kørestol, hvis bremsen skal flyttes. Flyt hele bremsen i sporet til den ønskede position. Den korrekte afstand mellem bremseklods og drivhjul (37A) er ca. 2,5 cm.

Ved levering af kørestol er bremserne indstillet og skal normalt ikke yderligere tilpasses.



Figur 36



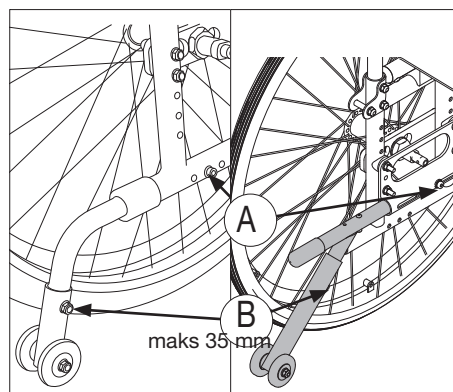
Figur 37

## INDSTILLING AF KØRESTOL

### Indstilling af tipsikring *Figur 38*

Indstil tipsikringen, når der er ændret på kørestols balancepunkt.

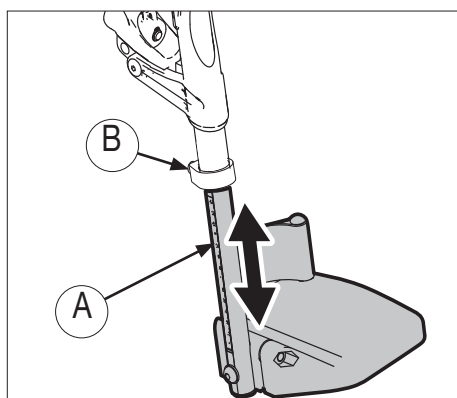
Løsn skruen (38A). Træk eller skub tipsikringen til ønskede position på skalaen, som passer til størrelsen på drivhjulene. Stram skruen til igen. Der må maks. være 35 mm fra enden på tipsikringen ned til underlaget. Denne højde indstilles ved at løsne skruen (38B) – træk eller skub i den nederste del af tipsikringen. Stram skruen til igen.



Figur 38

### Indstilling af benstøttens længde *Figur 39*

Benstøtterne er på ydersiden forsynet med en længdeskala (39A), som hjælper til med at indstille korrekt. Længden på benstøtterne indstilles ved at løsne skruen (39B) ca. 5 mm. Indstil til ønsket længde og stram skruen til igen.

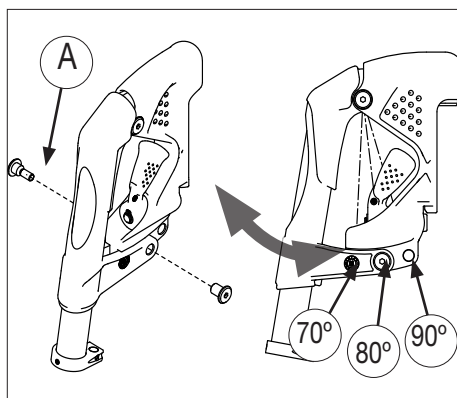


Figur 39

### Indstilling af benstøttens vinkel *Figur 40*

Vinklen på benstøtten kan indstilles til 70°, 80° eller 90°.

- Skru skruen ud (40A)
- Træk eller skub benstøtten til ønskede vinkel
- Sæt skruen i rette hul og stram til



Figur 40

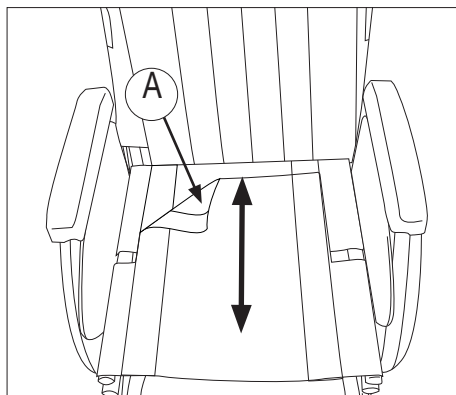
## INDSTILLING AF KØRESTOL

### Indstilling af sædedybde *Figur 41, 42 og 43*

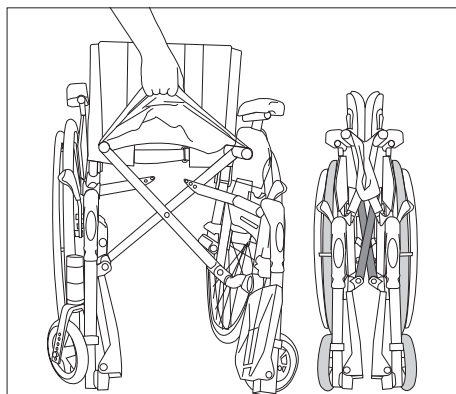
Sædedybden indstiller du ved at trække sædebetrækket frem for at øge eller tilbage for at formindske sædedybden.

Tabellen side 31 viser, hvilke sædedybder, der kan opnås på din kørestol.

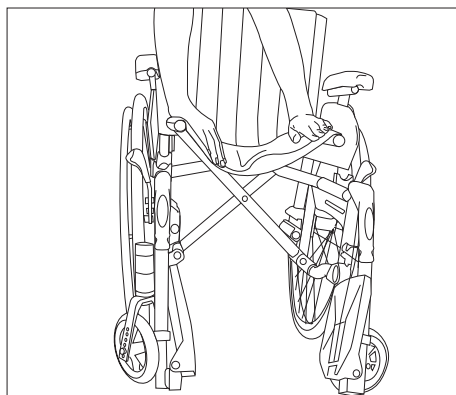
- Løsn den overlappende velcrodel (41A)
- Klap kørestolen lidt sammen, så betrækket bliver så løst, at du kan bevæge det
- Træk sædebetrækket frem eller tilbage for at opnå den ønskede sædedybde
- Fæstn den overlappende velcrodel på sædebetrækket og klap kørestolen ud igen



Figur 41



Figur 42



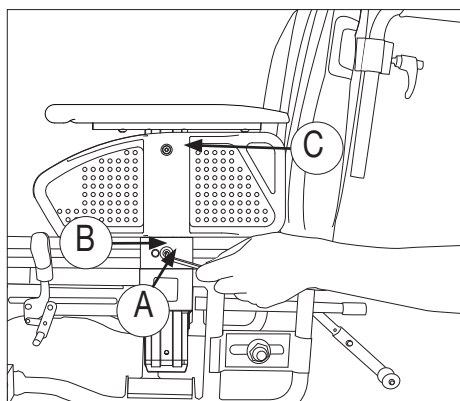
Figur 43

## INDSTILLING AF KØRESTOL

### Indstilling af højde på armlæn

#### Figur 44

Løsn skruen (44A), hvis højden på armlænet skal indstilles. Hæv eller sænk armlænet til ønskede højde. Aflæs højden på skalaen (44B), så samme højde opnås på begge armlæn. Skalaen viser antal cm fra sædet til øverst på armpolstret. Stram skruen til igen. Når armlænet er indstillet til den ønskede højde, kan sidebeskytteren flyttes for at undgå åbning ud mod drivhjulet. Løsn skruen (44C) og skub sidebeskytteren op eller ned. Stram skruen til igen. (Sidebeskytteren kan ikke indstilles i højden på Exigo 30 i SB 54 - 60.)



Figur 44

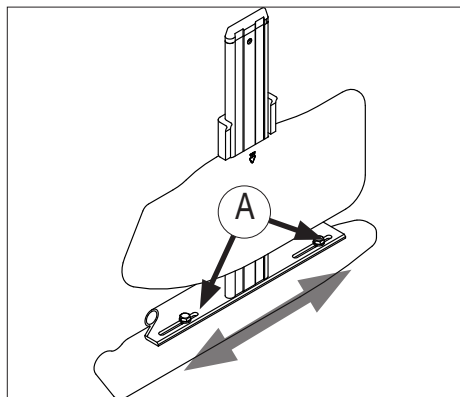
### Indstilling af armlænets dybde

#### Figur 45

Dybden på armlænet indstilles ved at

flytte armlænsputen frem eller tilbage.

- Løsn skruene (45A) med en 10 mm fastnøgle
- Skub armlænsputen frem-/tilbage til ønskede stilling og stram skruene

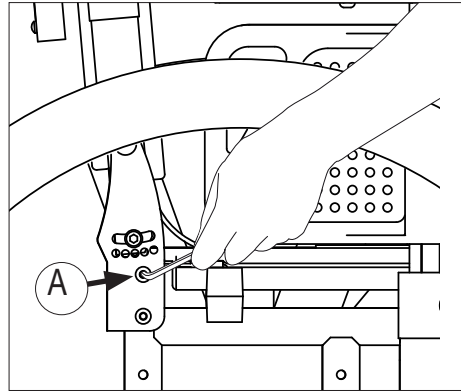


Figur 45

## HOFTESELE MONTERING

### Montering af hofteselege (tilbehør) Figur 46, 47 og 48

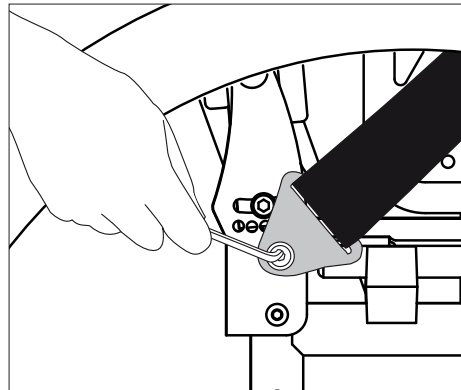
- Skru skruen (46A) ud. Benyt en 4 mm umbraconøgle.
- Montér hofteselen som vist i figur 47. Benyt skruen du fjernede.
- Kontrollér, at hofteselen er tilpasset korrekt til kørestolsbrugeren. Selen skal ligge fast over hoften med en vinkel på ca. 46° fra fæstepunktet på kørestol
- Vær opmærksom på, at selen til enhver tid er rengjort og at låsemekanismen fungerer, som den skal. Sele og låsemekanisme kan rengøres med en fugtig klud



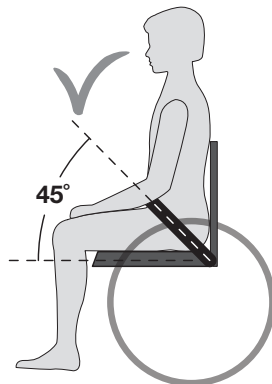
Figur 46

#### ⚠ Advarsel!

Placering af selen oven over hoften mod det bløde væv i maven, kan føre til forkert siddestilling, hvor brugeren kan glide frem i kørestolen.

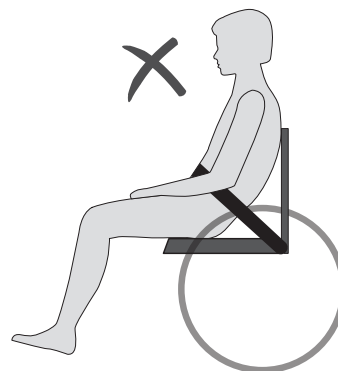


Figur 47



Figur 48

Rigtig placering af selen



Forkert placering af selen

## SIKKERHED

- Stå ikke op eller udøv stort pres på fodpladerne.
- En kørestol er en erstatning for tabt gangfunktion. Brugere i kørestol må derfor færdes på fortov blandt fodgængere.
- Sørg for ved overflytning, at kørestol står på stabilt underlag og er bremsset.
- Max. brugervægt for Exigo 30 er 135 kg.
- Hver uge bør bremsen visuelt efterses for at kontrollere, at alle skruer, bolte og møtrikker er ordentligt fastspændte.
- Sørg altid for, at tipsikringen er aktiveret, når kørestol er i brug.
- Justering af sædets eller hjulenes position kan indstilles ud over sikkerhedsgrænserne; Vær specielt opmærksom på, hvordan kørestol reagerer, når der er ændret på indstillingerne af drivhjul, svinghjul og ryglænsvinkel. Ændringerne påvirker køreegenskaberne og vægtfordelingen i kørestol.
- Det anbefales at benytte kvalificerede hjælpere ved overflytning og ud- og indstigning af kørestol.
- Vær opmærksom på, at tøj, bagage, løse ting og kropsdele ikke kommer ud i drivhjulenes egere.
- Vær opmærksom på eventuel klemrisiko. Undgå at få fingrene ned mellem sidebeskyttere og drivhjul, samt mellem drivhjul og bremse.
- For hjælper er det vigtigt, aldrig at vippe kørestolen over en forhindring ved kun at vippe i skubbehåndtagene. Tryk ned med foden på den kombinerede tipsikring/trædestang samtidig med, at der trykkes moderat ned på skubbehåndtagene.
- Hvis brugeren sidder længe i kørestolen øges risikoen for at få tryksår. Ved høj risiko for tryksår anbefaler vi at anvende tryksårforebyggende /- behandlende sædepude. Før der anvendes en pude til forebyggelse af tryksår, skal det kontrolleres hos leverandøren, at puden kan anvendes på en siddesejl-flade.
- Vær opmærksom på, at temperaturen i metaldelene på kørestolens overflade kan blive høj, hvis kørestolen er placeret i direkte sollys eller i nærheden af en varmekilde.



# SIKKERHED I BIL

## Exigo 30 som passagersæde i bil

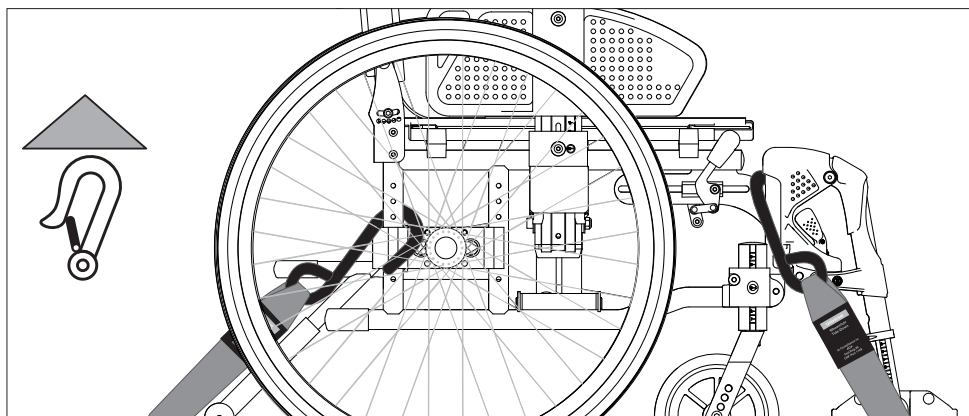
Hvis det er muligt, skal kørestolsbrugeren forflyttes til bilens passagersæde og benytte bilens sikkerhedsseler. Den ubenyttede kørestol skal da placeres i bagagerummet, eller spændes fast inde i bilen.

Når Exigo 30 benyttes som passagersæde i bil skal den stå fremad. Kørestolen skal fæstnes med de systemer, den er testet med:

Systemet er et 4 punkts fæstesystem, som er et totalsystem, som fastspænder både kørestol og bruger til bilen. Systemet kræver montering af skinner for fæstet i bilen. Fæste af bruger: 3-punkts skulder- og mavesæle.

Exigo 30 er mærket med 4 punkter (Figur 49) , som skal anvendes ved fastspænding i bil:

- Bagerste rør på stelsiden over positionsblokken
- Forreste rør på stelsiden, over benstøtteoverdelen



Figur 49

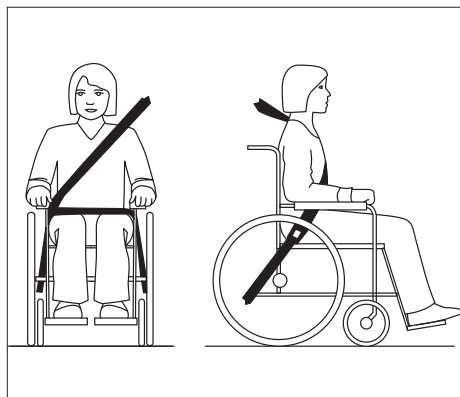
### **⚠ Advarsel!**

Sunrise Medical fralægger sig ethvert ansvar ved brug af Exigo 30 som passagersæde i bil med andre fastspændingssystemer end det ovenfor nævnte.

## SIKKERHED I BIL

### Fæste af sikkerhedssele

- Maveselen skal fæstnes så stejlt som muligt indenfor en vinkel på 30° til 75°.
- Brystselen fæstnes over skulderen og brystet.
- Sikkerhedssele fæstnes så tæt på kroppen som muligt og selerne må ikke være snoede.
- Vær opmærksom på, at sikkerhedssele ikke holdes væk fra kroppen af kørestolens dele f.eks. armlæn og hjul. Se figur 50 for korrekt placering.
- Kørestol må ikke være tiltet bagud, når den benyttes som passagersæde i bil.



Figur 50



### ADVARSEL

- a) Hvis det er muligt, skal kørestolen placeres i fremadvendt stilling og fæstnes i.h.t. instruktionerne fra producenten af fæstesystemet.
- b) Denne kørestol er godkendt som passagersæde i bil og opfylder kravene for fremadvendt transport. Kørestolen er ikke testet for andre placeringer i bil.
- c) Kørestolen er dynamisk testet i en fremadvendt stilling med brugeren fæstnet med både mave- og brystsele (3-punkts sikkerhedssele).

## SIKKERHED I BIL

- d) Både mave- og brystsele bør anvendes for at mindske mulighederne for skader af hoved og brystkasse ved sammenstød med bilens andre dele.
- e) For at mindske mulighederne for skade på brugeren, skal bord, som er monteret på kørestolen og som ikke er designet for crashsikkerhed:
  - Fjernes og sikres separat i bilen
  - Fastgøres til kørestolen og monteres med energiabsorberende polstring mellem bord og brugeren
- f) Når det er muligt, skal kørestolens andet tilbehør enten være gjort fast til kørestolen eller tages af og sikres et andet sted i bilen, så det ikke løsner sig og påfører skade på brugeren ved en kollision.
- g) Støtte - og siddekorrigerende udstyr må ikke anses som sikkerhedsudstyr/ sikkerhedssele, hvis de ikke er mærkede i.h.t. kravene i ISO 7176-19-2008.
- h) Kørestolen bør inspiceres af en repræsentant for producenten inden den igen tages i brug efter at have været involveret i en kollision.
- i) Der må ikke laves ændringer eller udskiftninger i fæstepunkterne på kørestolen eller på konstruktions- steldele uden at producenten er rådført.
- j) Ved brug af elektriske kørestole i bil skal der benyttes gel-fyldte batterier.

# VEDLIGEHOLDELSE

Vedligeholdelse, som er omtalt i dette afsnit, kan udføres af brugeren.

Vedligeholdelse udover dette bør foretages af teknisk kvalificeret personale hos Sunrise Medical eller i hjem kommunen. Ved tvivl bør henvendelse ske til hjem kommunen.

## Vask af stel

Stellet bør afvaskes jævnligt med mildt sæbevand. Ved fastgroet snavs kan der også benyttes affedtningsmiddel og derefter aftørres med en klud. Kørestolens stel kan spules med f.eks. en højtryksrensers. Forsøg at undgå at spule direkte på kuglelejerne. Aftør kørestolen grundigt efter rengøring eller efter en regnvejrstur.

Bevægelige led/dele bør smøres regelmæssigt.

## Desinfektion

Desinfektion må kun udføres af kvalificeret personale. Kørestolen kan desinficeres med desinfektionsmiddel som indeholder 70-80 % etanol. Benyt ikke klor- og fenolholdige desinfektionsmidler.

## Rengøring af sæde- og rygbetræk

Sæde- og rygbetræk kan vaskes i vaskemaskine ved 60°. Se vaskeanvisning på de enkelte dele.

Ved desinfektion: Anvend et godkendt kemisk desinfektionsmiddel. Brug ikke varmedesinfektion.

## Forhold, som kan være skadelige for kørestolen

Kørestol bør ikke anvendes ved temperaturer under -35°C eller over 60°C. Der stilles ingen krav m.h.t. luftfugtighed og lufttryk. Ved opbevaring stilles ingen yderligere krav.

## Skruer og møtrikker

Skruer og møtrikker kan løsne sig over tid. Kontrollér derfor jævnligt, at alle skruer og møtrikker er ordentligt fastspændte. De skal evt. efterspændes. Blå Locktite nr. 243 kan benyttes som sikring. Har låsemøtrikkerne været afmonteret flere gange, mister de noget af deres låseevne. I sådanne tilfælde anbefaler vi, at de udskiftes.

## Drivhjul

Drivhjulene er forsynet med eger. Mindst 1 gang om året bør egerne efterspændes.

Kontakt den lokale cykelhandler.

## Quickrelease

Akslerne med quickrelease skal regelmæssigt efterses. Kontrollér, at »kuglerne« fungerer, som de skal og smør dem jævnligt med syrefri olie, f.eks. symaskineolie.

Akslerne skal tørres af og jævnligt smøres med syrefri olie. Brug evt. olie på spray.

# VEDLIGEHODELSE

## Anbefalet lufttryk

Kørestol leveres som standard med faste ringe på svinghjulene og luftfyldte drivhjul.

Find størrelse på sving- og drivhjul. Aflæs derefter anbefalet maksimalt lufttryk i tabellen. Vær opmærksom på, at et højt lufttryk gør kørestol lettere at køre, men et lavt lufttryk giver mere affjedring. For at få optimale køreegenskaber bør lufttrykket jævnlige kontrolleres.

	<b>kPa</b>	<b>Bar</b>	<b>PSI</b>
Drivhjul luft	350	3,5	50
Drivhjul højtrykk	630	6,3	90
Svinghjul 6" luft	250	2,5	35
Svinghjul 8" luft	250	2,5	36

## Værktøj til service og vedligeholdelse af kørestolen

<b>Indstilling af:</b>	<b>Værktøj</b>	<b>Indstilling af:</b>	<b>Værktøj</b>
<b>Bremser</b>	Umbracnøgle 4 mm	<b>Ryglænsøjde</b>	Umbracnøgle 5 mm
<b>Benstøttelængde</b>	Umbracnøgle 5 mm	<b>Rygvinkel</b>	Umbracnøgle 4 mm
<b>Fodplader</b>	Umbracnøgle 5 mm	<b>Sædedybde</b>	Umbracnøgle 3 mm
<b>Tipsikring</b>	Umbracnøgle 4 mm, 5 mm, fastnøgle 10 mm	<b>Sædehøjde, fortil</b>	Umbracnøgle 6 mm
		<b>Drivhjulsplac.</b>	Fastnøgle 27 mm
<b>Armlænsøjde</b>	Umbracnøgle 4 mm	<b>Castervinkel</b>	Umbracnøgle 5 mm

## Første eftersyn efter 6 måneder, derefter hver 12. måned

- Check, at bremsene fungerer, som de skal. Efterjusteres efter behov.
- Check, at dækkene har det rigtige lufttryk, og at der ingen skader/slitage er på dækkene.
- Sørg for at kørestolen er ren, og at alle bevægelige dele fungerer.
- Check for slør på svinghjuls gaflerne. Indstil, hvis nødvendigt. Ophænget skal løbe frit rundt om sin egen akse, og der må ikke være slør i retningen op/ned. Udskift, hvis nødvendigt.
- Kontrollér og evt. efterspænd skrueforbindelser.

## Reparationer

Udover mindre reparationer på overfladen, udskiftning af dæk, slanger og indstilling af brems, bør alle reparationer foretages af teknisk kvalificeret personale hos Sunrise Medical eller i din hjem kommune.

For information om reparation og service kontakt din hjem kommune.

# VEDLIGEHOLDELSE

## Langtidsopbevaring (mere end fire måneder)

- Opbevares indendørs på et køligt, tørt sted
- Under opbevaring må omgivelsestemperaturen ikke være lavere end -20 °C eller højere end +65 °C.
- Anbefalet luftfugtighed: 15-93 %.
- Ingen begrænsninger med hensyn til lufttryk.

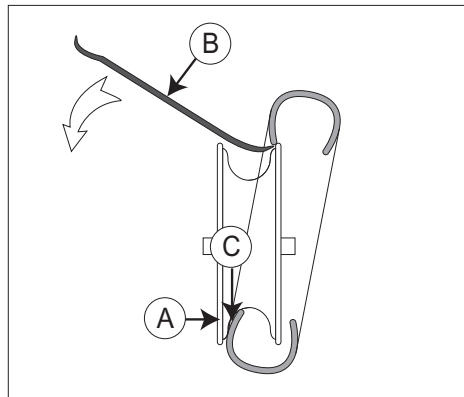
## Udskiftning af luftfyldte dæk *Figur 51*

### Afmontering af dæk

- Tag hjulet af, luk luften ud ved at holde den lille tap i ventilen inde, eller ved at skrue ventilen ud.
- Sørg for, at kanten på dækket ligger godt nede i fælgens indvendige fordybning (51A).
- Kræng kanten på dækket over fælgkanten. Brug specielle dækjern (51B), hvis nødvendigt. Pas på, at slangen ikke kommer i klemme mellem dækjernet og fælgkanten.

### Montering af dæk

- Læg slangen ind i det nye dæk og påfør »friktionsnedsættende« middel (middel til dækmontering eller sæbe) på kanten af dækket (51C).
- Sørg for at kanten på dækket lægges godt nede i fælgens fordybning på den ene side. Kræng dækket over kanten. Pas på, at slangen ikke kommer i klemme.
- Fyld luft i til rette lufttryk og monter hjulet på kørestol.



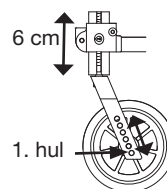
Figur 51

# TEKNISKE DATA

## Tekniske data og mål

Kørestolen leveres standard i forskellige sædehøjder og sædebredder. Hvilken sædehøjde, der passer til brugeren afhænger af 2 forhold: Brugers højde og hvordan kørestol skal køres. Få råd hos Sunrise Medical eller i din hjem kommune, hvis du er usikker på om du har fået korrekt sædehøjde og sædebredde. (Mål er opgivet i mm, hvis andet ikke er nævnt)

<b>Sædebredde</b>		360, 390, 420, 420, 480, 510, 540 <sup>1)</sup> , 570 <sup>1)</sup> , 600 <sup>1)</sup>					
<b>Sædedybde</b>		<b>Standard</b>	<b>Lang</b>	<b>Kort</b>			
		390 (360-420)	420 (420-510)	390 (330-390)			
<b>Sædehøjde fortil</b>		■ = montering ikke mulig					
<b>Gaffel mm</b>	<b>Hjul tommer/mm</b>	Hulpositioner i svinghjulsgafflen					
		1.	2.	3.	4.	5.	6.
92	4"/100	370-430	355-415				
92	5"/125	385-445					
120	4"/100	400-460	385-445	37-43			
120	5"/125	415-475	400-460	385-445			
120	6"/150	430-490	415-475	400-460			
146	4"/100	430-490	415-475	400-460			
146	5"/125	445-505	430-490	415-475	400-460		
146	6"/150	460-520	445-505	430-490	415-475		
146	8"/200	475-535	460-520				
<b>Sædehøjde bagtil</b>		<b>Drivhjul</b>			<b>Sædehøjde bagtil</b>		
		20"			360 - 440		
		22"			380 - 460		
		24"			400 - 480		
<b>Ryghøjde</b>		350- 420					
<b>Armlæn, højde</b>		Standard armlæn 170 - 240					
		Højt armlæn 220 - 290					
<b>Total højde</b>		750 - 930, Standard 840					
<b>Total bredde</b>		Sædebredde + 180					
<b>Bredde sammenklappet</b>		280					



## TEKNISKE DATA

<b>Total længde</b>	940 - 1000, Standard 970
<b>Kørestol vægt</b>	Fra 18 kg
<b>Transport-vægt</b>	Fra 9,3 kg
<b>Maks. brugervægt</b>	135 kg Sædebredde 54, 57 og 60: 160 kg
<b>Maks. hældning for parkeringsbremses</b>	7°
<b>Antændelighed</b>	Tekstilerne er testet og godkendt i overensstemmelse med: DS-EN 1021-2: Antændelseskilde svarende til tændstikflamme

1) Kørestolen med sædebredde 54 cm, 57 cm og 60 cm overstiger de øvre dimensionsgrænser for offentlig adgang. Den vil ikke nødvendigvis være egnet til offentlige transportmidler som toge og busser eller have adgang til offentlige faciliteter som for eksempel toiletter.

### Levetid

Kørestolen er overvejende fremstillet i en speciallegering af aluminium. Ryg- og sædebetræk er i flammehæmmende materiale. Alternativt kan sving- og drivhjul leveres med massive /luftfyldte dæk.

Ved normalt brug, og med den foreskrevne vedligeholdelse er kørestolens forventede levetid ca. syv år.

### Affaldshåndtering

Affald i forbindelse med emballage, dele til kørestolen samt selve kørestolen kan behandles som almindeligt affald. Hovedbestanddelen af kørestolen er aluminium, som har gode omsmeltnings-/genbrugsmuligheder. Plast og karton i forbindelse med emballage kan genbruges.



# MÆRKNING

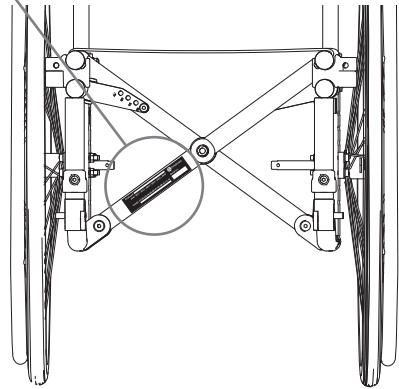
Produkt navn

# EXIGO 30

**CE mærkning**  
**Sædebrede**  
**Sædedybde**  
**Maks. brugervægt**



**Stelnr.**  
**Produktionsår-**  
**og måned**



**Stigningsvinkel**



**Punkt for fæste i bil**



# TILBEHØR

## Drivhjul og drivhjulmontering

- Drivhjulmontering med positionsblok giver mulighed for indstilling af cambervinkel)
- Amputationsbeslag
- Drivhjul med forskellige dimensioner og dæk – massive, højtryk og luft
- Drivhjul, 24" højtryk, med farvede fælge
- Friktionsdrivring
- Drivringeovertæk
- Egerbeskyttere med dekoration
- Énhåndsdrift
- Ledsagerbremse

## Svinghjul og svinghjulsmontering

- Svinghjul med forskellige dimensioner og dæktypen- massiv og luft
- Alternative svinghjulsgafler

## Bremser

- Bremse med indbygget bremseforlænger og træk for at bremse

## Benstøtter

- Benstøtte eleverbar
- Fodplade, dybdeindstillelig
- Amputationsbenstøtte

## Ryglæn

- Komfort ryglæn
- Vinklede skubbehåndtag
- Skubbebojle
- Skubbebojle med nakkestøttefæste
- Nakkestøtte

## Armlæn og sidebeskyttere

- Armlæn med kort armpolster, standard højde
- Armlæn med langt poster, højt
- Armlæn med kort poster, højt
- Hemiplegiarmlæn
- Sidebeskytter

## Diverse tilbehør

- Pumpe, elektrisk
- Stokkeholder
- Bord
- Sædepude
- Hoftesele
- Fæste til hoftesele
- Sædetaske
- Tipsikring, sving frem med benet

Ved levering af tilbehør, følger monteringsanvisning med.

Kontakt Sunrise Medical ved bestilling af tilbehør og reservedele.

# GARANTI

## Garanti

### Ordforklaring

Forklaring af ord, som er brugt i denne garanti:

- Forbrugsdel: Del, som udsættes for almindeligt slid eller almindelig tilsmudsning under normal drift i løbet af produktets brugstid (afsnit 9 i Sunrise Medicals generelle salgsvilkår og -betingelser)
- Kunde: Dem, som køber produktet direkte fra Sunrise Medical
- Afhjælpning: Reparation, udskiftning eller tilbagebetaling af produktet
- Forhandler: Dem, som videresælger produktet til brugeren
- Mangel: Enhver omstændighed, grundet hvilken produktet ikke er forsvarligt eller egnet til at bruge på grund af et kvalitetsproblem med det materiale, som er brugt til at fremstille produktet med, samt kvaliteten af fremstillingsprocessen
- Ekstraudstyr: En tilbehørsdel, som Sunrise Medical leverer for at udvide standardproduktmodellen
- Produkt: Det produkt, som leveres i henhold til brochure eller kontrakt (f.eks. kørestol, scooter, batterioplader osv.)
- Del: Del af produktet, som kan udskiftes. Dette kan være et ekstraudstyr, en tilbehørsdel, reservedel eller forbrugsdel
- Tilbagelevering: Produkt eller den del, der skal leveres tilbage
- Brugervejledningens RMA-proces: Processen for tilbagelevering af varer. Kontakt din forhandler
- Servicevejledningens RMA-proces: Processen for tilbagelevering af varer. Kontakt Sunrise Medicals kundeservice
- Reservedel: Del, som er holdbar, men som udsættes for almindeligt slid eller almindelig tilsmudsning under normal drift i løbet af produktets brugstid
- Bruger: Dem, som bruger produktet
- Garanti: De rettigheder og forpligtelser, som er anført i dette dokument
- Garantiperiode: Den tidsperiode, under hvilken garantien gælder
- Garantiudsteder: Sunrise Medical B.V., Vossenbeemd 104, 5705 CL Helmond, Holland.

Uanset de rettigheder og forpligtelser for Sunrise Medical, kunden og brugeren, som er anført i Sunrise Medicals generelle salgsvilkår og -betingelser, er kunden og/eller brugerens rettigheder over for Sunrise Medical i tilfælde af mangler begrænset til de bestemmelser, der er anført i denne garanti. Sunrise Medical garanterer i hele garantiperioden, at produktet er fri for mangler.

I tilfælde af eventuelle mangler skal brugeren – inden for to uger efter at have opdaget manglen – kontakte forhandleren. Vedkommende skal udfylde en tilbageleveringsformular og levere produktet eller delen tilbage via RMA-processen. Sunrise Medical vil efter eget skøn foretage den afhjælpning,

# GARANTI

som de finder passende under de givne forhold inden for en rimelig tidsperiode (afhænger af klagens karakter) fra modtagelse af den udfyldte tilbageleveringsformular. Garantiperioden forlænges ikke efter en afhjælpning.

## Skema for garantiperiode

Beskrivelse	Garantiperiode	Eksempler omfatter, men er ikke begrænset til, de dele, som er nævnt nedenfor
Stel	5 år	Svejsninger på stel
Reserve dele	Nye: 1 år efter faktura Reparerede: 90 dage efter faktura	Bremser
Forbrugsdele	40 dage efter faktura	Tekstiler på sæde og ryglæn, hjul, håndtag osv.
Ekstra udstyr/tilbehør	2 år	Hovedstøtter, fodstøtter, tromlebremser osv. Er ikke reserve dele eller forbrugsdele.

Sunrise Medical betaler kun for fragtafgifter og afhjælpningsomkostninger, der er relateret til garantien, på udstyr i garantiperioden.

### Denne garanti er ugyldig i tilfælde af:

- At produktet og/eller dets dele er blevet ændret, eller der er tilføjet elementer af andre end Sunrise Medical
- Ændringer i det kosmetiske udseende ved brug
- Manglende overholdelse af brugsvejledningen eller vedligeholdelsesinstruktionerne, ikke almindelig brug, slid, uagtsomhed, følgeskadevirkninger fra forsømmelse af tidligere symptomer, overbelastning, tredjepartsulykker, anvendte ikke-originale dele og mangler, der ikke er forårsaget af produktet
- Omstændigheder uden for vores kontrol (oversvømmelse, brand osv.).

### Denne garanti dækker ikke:

- Dæk og indvendige slanger
- Batterier (dækkes af batteriproducentens garanti).

Kunder og/eller brugere har juridiske (lovfæstede) rettigheder i henhold til gældende national lovgivning i forbindelse med salg af forbrugerprodukter. Denne garanti påvirker ikke de lovfæstede rettigheder, som du kan have, eller de rettigheder, som ikke kan undtages eller begrænses, eller rettighederne over for den enhed, fra hvilken produktet blev købt. Kunder kan gøre eventuelle rettigheder, som de har, gældende efter eget skøn.

# NOTATER

# NOTATER

# NOTATER

Sunrise Medical S.r.l.  
Via Riva, 20 – Montale  
29122 Piacenza  
Italia  
Tel.: +39 0523 573111  
Fax: +39 0523 570060  
www.SunriseMedical.it

Sunrise Medical AG  
Erlenauweg 17  
CH-3110 Münsingen  
Schweiz/Suisse/Svizzera  
Fon +41 (0)31 958 3838  
Fax +41 (0)31 958 3848  
www.SunriseMedical.ch

Sunrise Medical AS  
Delitoppen 3  
1540 Vestby  
Norge  
Telefon: +47 66 96 38 00  
post@sunrisemedical.no  
www.SunriseMedical.no

Sunrise Medical AB  
Box 9232  
400 95 Göteborg  
Sweden  
Tel: +46 (0)31 748 37 00  
Fax: +46 (0)31 748 37 37  
www.SunriseMedical.se

MEDICCO s.r.o.  
H – Park, Heršpická 1013/11d,  
625 00 Brno  
Czech Republic  
Tel.: (+420) 547 250 955  
Fax: (+420) 547 250 956  
www.medicco.cz  
info@medicco.cz

Sunrise Medical Aps  
Märkærvej 5-9  
2630 Taastrup  
Denmark  
+45 70 22 43 49  
info@sunrisemedical.dk  
Sunrisemedical.dk

Sunrise Medical Pty. Ltd.  
6 Healey Circuit, Huntingwood,  
NSW 2148,  
Australia  
Phone: 9678 6600,  
Orders Fax: 9678 6655,  
Admin Fax: 9831 2244.  
Australia  
www.sunrisemedical.com.au

Sunrise Medical  
North American Headquarters  
2842 Business Park Avenue  
Fresno, CA, 93727, USA  
(800) 333-4000  
(800) 300-7502  
www.SunriseMedical.com

Sunrise Medical GmbH  
Kahlbachring 2-4  
69254 Malsch/Heidelberg  
Deutschland  
Tel.: +49 (0) 7253/980-0  
Fax: +49 (0) 7253/980-222  
www.SunriseMedical.de

Sunrise Medical  
Thorns Road  
Brierley Hill  
West Midlands  
DY5 2LD  
England  
Phone: 0845 605 66 88  
Fax: 0845 605 66 89  
www.SunriseMedical.co.uk

Sunrise Medical S.L.  
Polígono Bakiola, 41  
48498 Arrankudiaga – Vizcaya  
España  
Tel.: +34 (0) 902142434  
Fax: +34 (0) 946481575  
www.SunriseMedical.es

Sunrise Medical Poland  
Sp. z o.o.  
ul. Elektronowa 6,  
94-103 Łódź  
Polska  
Telefon: + 48 42 275 83 38  
Fax: + 48 42 209 35 23  
E-mail: pl@sunrisemedical.de  
www.Sunrise-Medical.pl

Sunrise Medical B.V.  
Groningenhaven 18-20  
3433 PE NIEUWEGEIN  
The Netherlands  
T: +31 (0)30 – 60 82 100  
F: +31 (0)30 – 60 55 880  
E: info@sunrisemedical.nl  
www.SunriseMedical.nl

Sunrise Medical HCM B.V.  
Vossenbeemd 104  
5705 CL Helmond  
The Netherlands  
T: +31 (0)492 593 888  
E: customerservice@  
sunrisemedical.nl  
www.SunriseMedical.nl  
www.SunriseMedical.eu  
(International)

Sunrise Medical S.A.S  
ZAC de la Vrillonnerie  
17 Rue Mickaël Faraday  
37170 Chambray-Lès-Tours  
Tel : + 33 (0) 247554400  
Fax : +30 (0) 247554403  
www.sunrisemedical.fr



MB3197\_OM\_Exigo 30\_EU\_DK\_  
Rev.C\_2016\_04\_01