

## Produktbeskrivning

Planlyft Ultra är avsedd för lyft och överflyttning av tunga patienter i plant liggande läge. Ultra är avsedd att användas tillsammans med Likos lyftsystem: Ultra Twin FreeSpan monterad med skenor 80 cm isär, alternativt Ultra Twin i fast installation.

Upphängningen av planlyft Ultra till lyftmotorerna sker enkelt med planlyftens Snabbkopplingar. Inga verktyg behövs.

Den bärande delen består av lyftduk alternativt fem lyftband.

**△ är en varningstriangel för moment där särskild aktsamhet bör iakttas.**

*I dokumentet kallas den som blir lyft för brukare och den som hjälper till för medhjälpare.*

### **VIKTIGT!**

Läs Bruksanvisning för både patientlyft och lyfttillbehör före användning.

Lyft och förflyttning av en person medför alltid en viss risk. Det är viktigt att helt och fullt förstå innehållet i bruksanvisningen, och endast den personal som är informerad bör använda utrustningen.

Kontakta Liko vid oklarheter eller om frågor uppstår.

# Innehållsförteckning

Säkerhetsföreskrifter .....	2
Definitioner .....	3
Tillbehör .....	3
Montering.....	3
Teknisk information/Måttabell .....	4
Lyft med hel duk .....	5-6
Placering av lyftduk med hjälp av draglakan.....	5
Placering av lyftduk med hjälp av glidlakan .....	6
Placering av lyftband .....	7
Lyft efter applicering av duk/band.....	7

**△OBS!** Denna bruksanvisning innehåller viktig information för användare av produkten. Alla som använder produkten skall studera och fullt förstå innehållet i bruksanvisningen. Tänk på att förvara bruksanvisningen så att den alltid är tillgänglig för användare av produkten.



Planlyft Ultra uppfyller erforderliga krav enligt Medicintekniska direktivet för Klass I produkter.

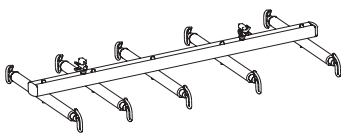

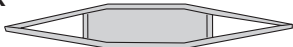


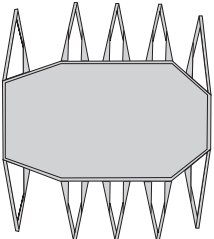
Max.last: 400 kg

## Säkerhetsföreskrifter

### Tänk på följande innan lyft med planlyft:

- Vi rekommenderar att minst två personer hjälps åt vid lyft med Planlyft Ultra.
- Planera lyftmomentet före lyft så att det sker så tryggt och smidigt som möjligt.
- Trots att Likos lyftbyglar är försedda med urkrokningskydd måste särskild uppmärksamhet iakttas: Innan patienten lyfts från underlaget, men när banden är ordentligt sträckta, är det viktigt att kontrollera att banden är rätt påhakade på planlyften.
- Lämna aldrig en patient utan tillsyn i en lyftsituation.
- Se till att hjulen på säng, brits etc. är låsta under arbetsmomenten.  
(Mobillyftens hjul ska däremot i de flesta fall inte vara låsta.)

## Definitioner

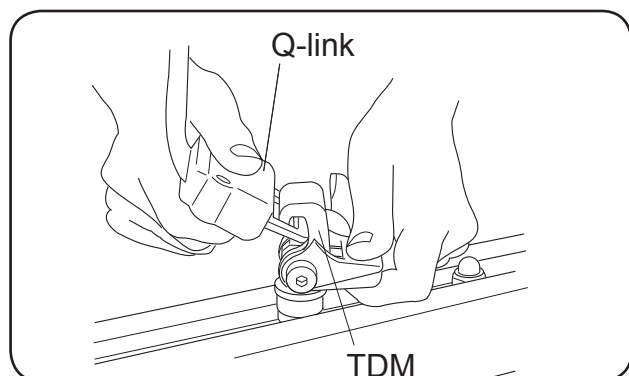
3156058	Planlyft Ultra	st	
3684100	Lyftband XL (sats om 5 band; 2 st XL80 + 3 st XL100)	sats	2 x  3 x 
3684101	Lyftband XL80	st	
3684102	Lyftband XL100	st	
3684105 3684106	Lyftduk XL regular (1650) Lyftduk XL long (1850)	st st	

## Tillbehör

### Våg

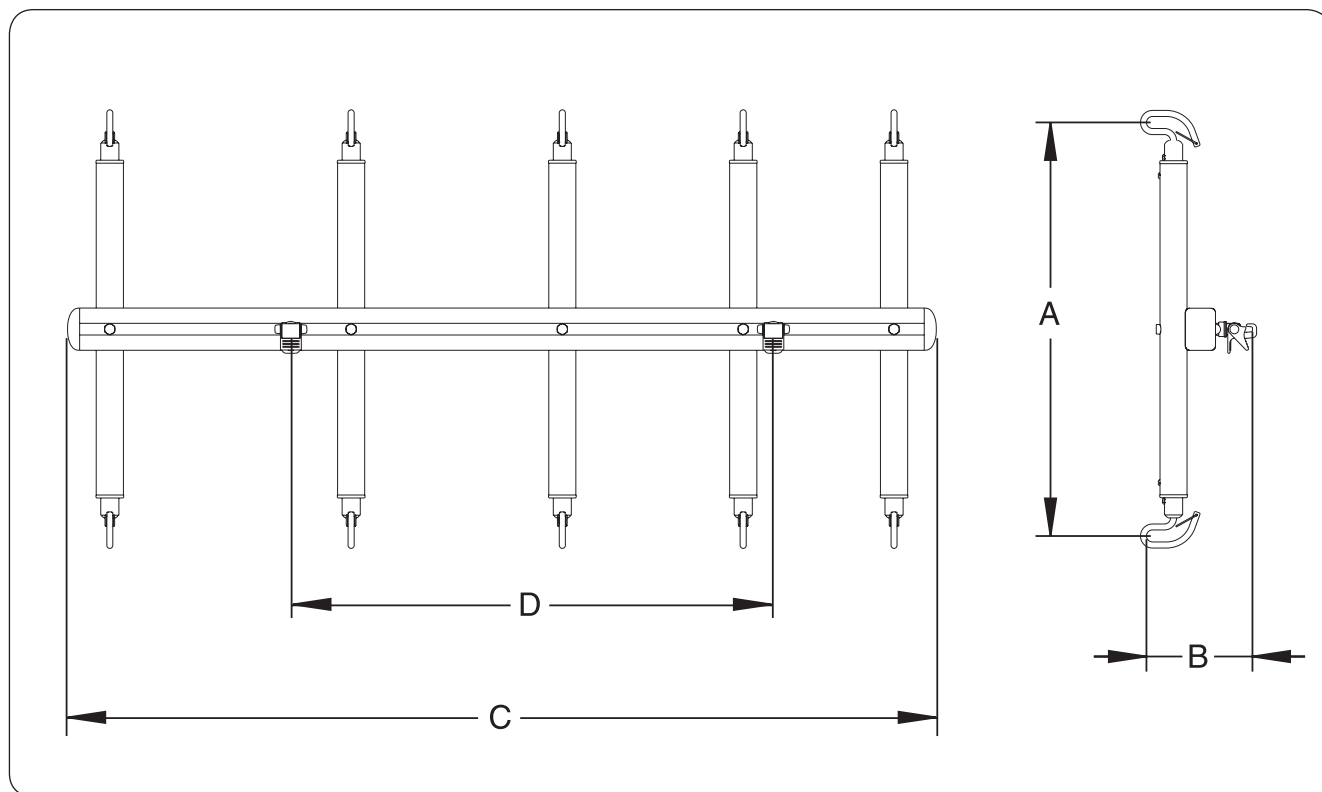
I Likos sortiment finns våg att kopplas till lyften för enkel vägning i samband med lyft. Två vågar behövs till Ultra Twin och de monteras med Snabbkopplingar. Kontakta din Likorepresentant för vägledning.

## Montering



Planlyft Ultra monteras i Liko Ultra Twin, en stationär lyftanläggning med två lyftmotorer Likorall 242 ES R2R i parallella skenor. Ultra Twin monteras fristående i FreeSpan alternativt i fast skensystem. Planlyft Ultra levereras med två Snabbkopplingar TDM för montering i varsin lyft.

## Teknisk information/Måttabell



A	B	C	D	Vikt
687 - 927	176	1440	800	13,2

Vikt i kg. Mått i mm.  
Max.last 400 kg.

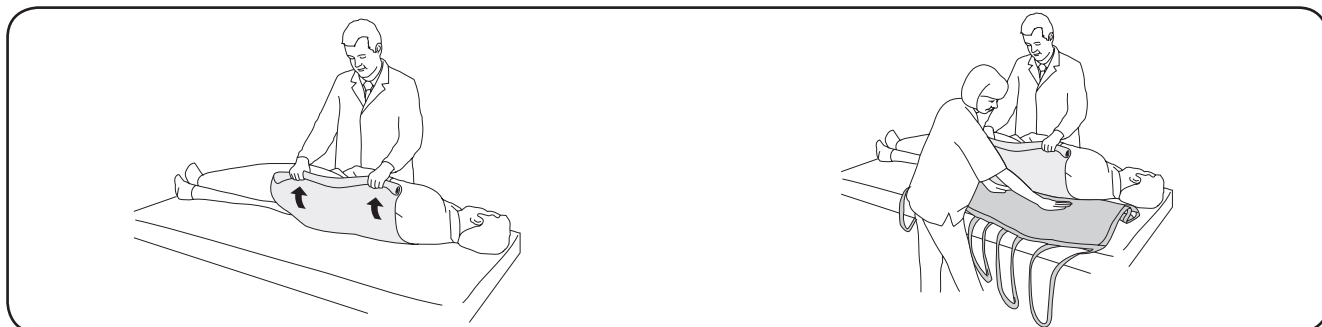
## Lyft med hel duk

Vid lyft med hel duk är det naturligtvis en fördel om patienten är mobil och själv kan lägga sig på duken. Detta är ibland fallet i samband med operationer. Operationsborden förbereds och bäddas med lyftduken under operationsdukarna så att den sövda patienten kan lyftas efter operationen.

För placering av lyftduken under immobile patienter visar vi här två alternativa metoder; genom vändning och med hjälp av draglakan.

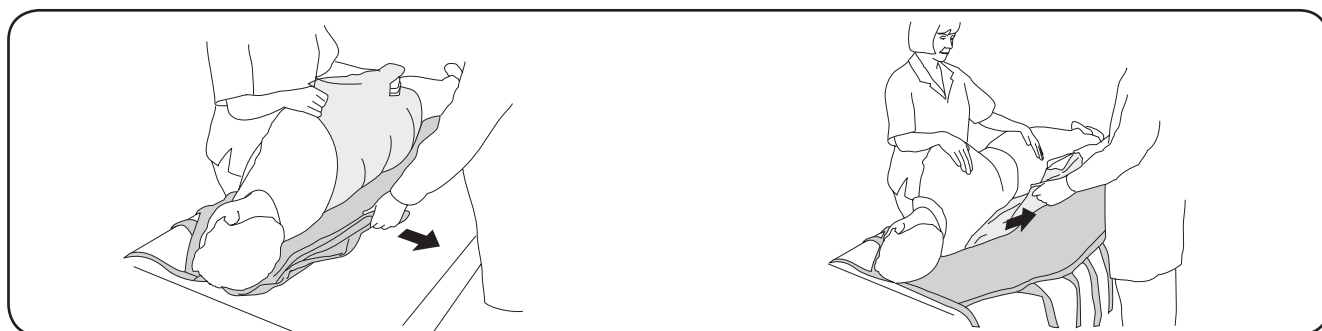
### Alt 1) Placering av lyftduk med hjälp av draglakan

Att vända en tung patient till sidan är ett tungt moment som kan underlättas med hjälpmedel, exempelvis med ett vanligt draglakan. Två eller fler medhjälpare behöver hjälpas åt.



Vänd patienten till sidan genom att dra lakanet mot er. **△**Var uppmärksam på att patienten har tillräcklig plats i sängen så att ingen risk finns att han/hon faller i golvet, eventuellt kan sänggrinden behöva vara uppfälld.

Lägg lyftduken så långt in under patienten som möjligt. Märklappen ska vara mot huvudändan och ner mot sängen. Lägg in mer duk i veck så att patienten ligger mitt på duken när han/hon vänds på rygg.

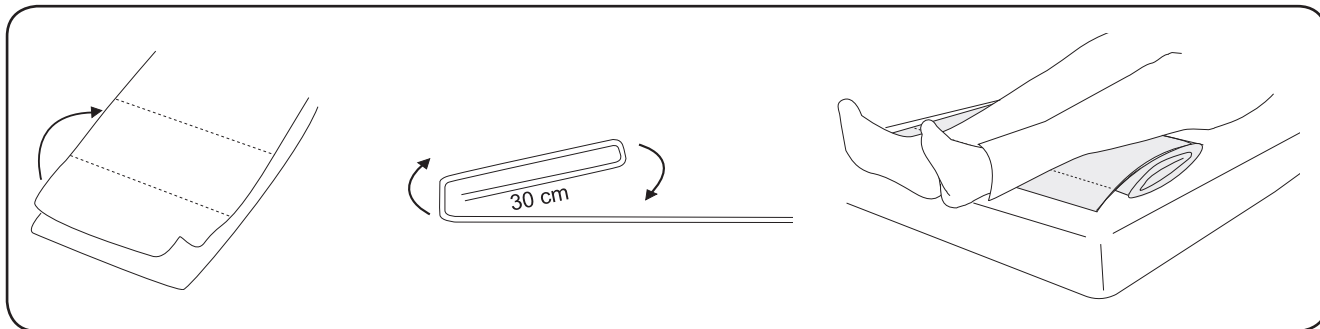


Vänd patienten lite åt andra hållet så att duken kan dras ut. Samtidigt ska nu draglakanet tas bort. Vik in det under patienten innan han/hon läggs på rygg.

Vänd försiktigt på patienten så att draglakanet kan dras bort. Lägg patienten på rygg som nu ska ligga mitt på duken med stöd för huvudet.

## Alt 2) Placering av lyftduk med hjälp av glidlakan:

Om lyftduken ska placeras under en patient som inte kan vändas till sidläge kan glidlakan användas. Patienten ligger på rygg, två parallella glidlakan dras på plats under patienten och lyftduken dras på plats mellan glidlakanen. Två eller fler medhjälpare behöver hjälpas åt.

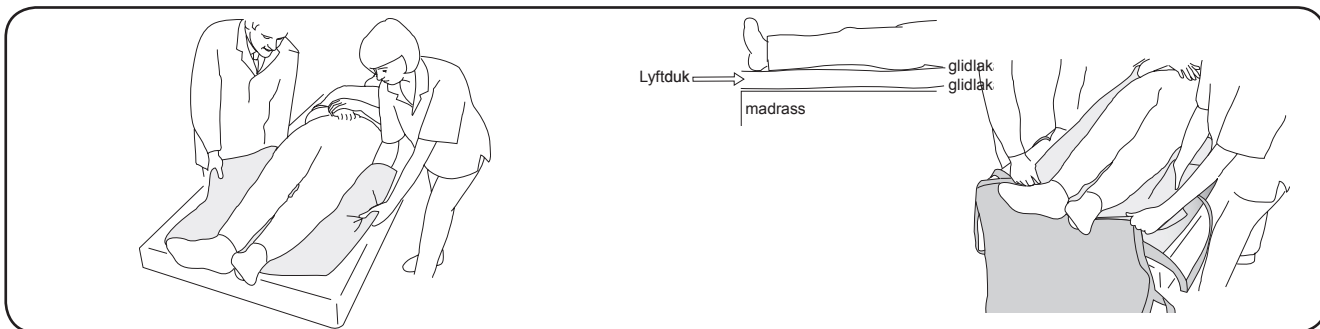


Lägg två glidlakan på varandra. Vik upp ca 30 cm från nederkanten. Upprepa denna procedur tills hela längden är uppvikt. Vänd lakanen så att inviken hamnar ner mot madrassen. Placera de vikta lakanen under patientens fötter och underben.



Medhjälparna fattar med armen närmast patienten tag i tygvecket under glidlakanen. Den andra handen håller tag om lakanens nederkant.

Medhjälparna drar samtidigt ut första vecket upp under patienten. Armarna närmast patienten drar upp vecket medan armarna från patienten "håller emot" nedåt.



De tar sedan nytt grepp om nästa veck och proceduren upprepas tills glidlakanen ligger under hela patienten.

Planlyftduken förs in mellan glidlakanen från fotändan för att dras på plats mellan de glatta glidlakanen.

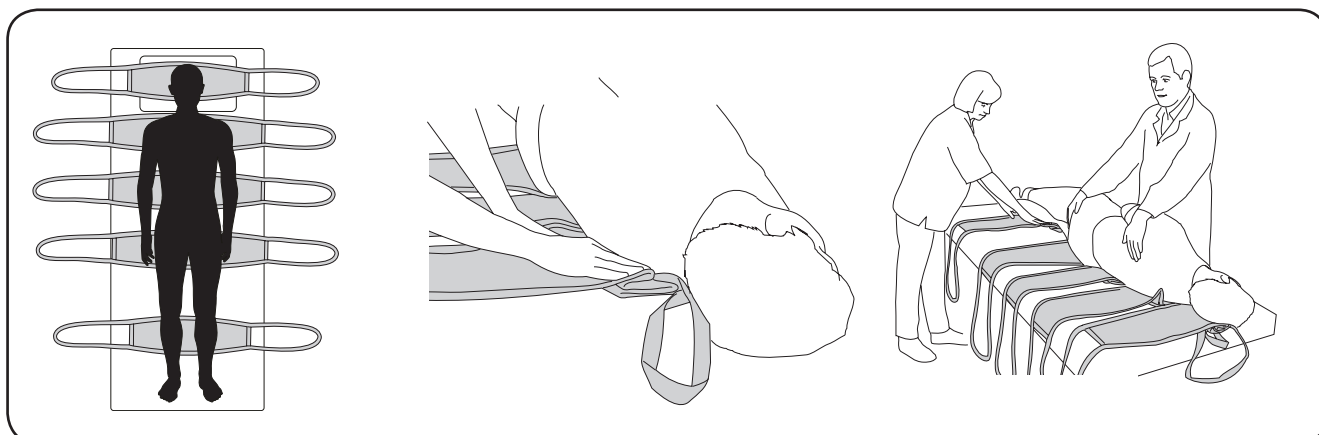


Duken dragen på plats under patienten. Överkanten är tillräckligt långt upp för att nå upp under huvudet.

Nu ska glidlakanen dras bort. Enklast sker detta uppifrån huvudändan och genom att de dras "under sig själv".

## Placering av lyftband

Placering av lyftband sker vanligen genom vändning. För detaljerade instruktioner, se applicering av lyftduk.

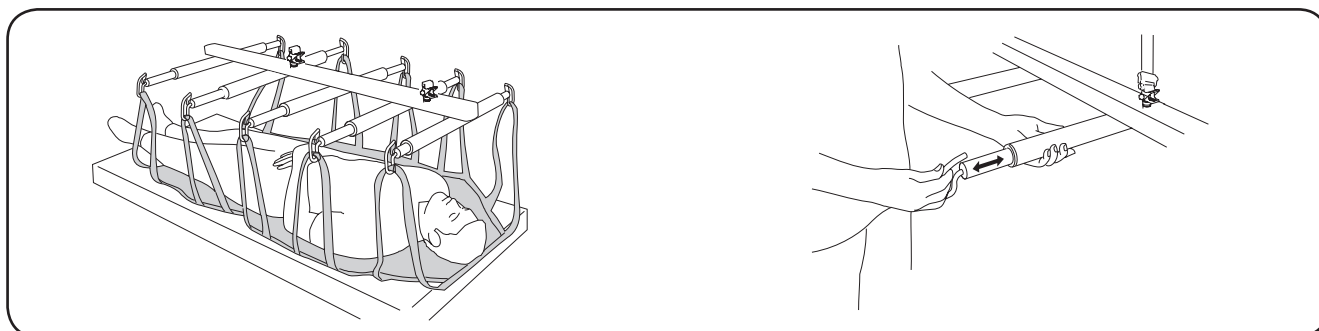


Lyftbanden placeras under huvud, skuldror, rygg, sätet och vader.

Banden finns i två längder: 80 och 100 cm långa. Band XL 80 används under huvud och vader, XL 100 under bålen.

När lyftbanden ska tas bort sker detta antingen genom vändning (se tidigare instruktion) eller genom att mycket försiktigt dra bort dem under patienten.

## Lyft efter applicering av duk/band



För fram planlyft Ultra över patienten och sänk ner till ungefär en halvmeter över bädden. Häng upp alla bandöglor på planlyften. Tänk på att planlyften har en huvud- och en fotända.

Justera planlyftens bredd (70 till 95 cm) genom att dra ut lyftarmarna till lämpligt läge.

**△**Kontrollera att alla bandöglor är rätt påhakade när banden är uppsträckta men innan patienten lyfts från underlaget.

Vid lyft kontrolleras att patienten hänger i önskat läge: horisontellt eller vanligen något högre med huvudet. Vid behov, kan detta justeras med att höja eller sänka endast den ena av Ultra Twins lyftmotorer.



A  Company

[www.liko.se](http://www.liko.se)

**Liko AB**

SE-975 92 Luleå  
Nedre vägen 100  
Tel 0920-244700  
Fax 0920-244701  
info@liko.se

