

FlexiElectric 30-66XXX-3

Brugermanual

Montageanvisning

Denne folder skal altid opbevares ved produktet!

Indholdsfortegnelse:

1.	INTRODUKTION	3
2.	OVERENSSTEMMELSE MED EU-DIREKTIV	3
3.	ANVENDELSE	3
4.	TEKNISKE DATA FLEXI	4
5.	PLACERING AF INSTALLATIONER, VAND OG AFLØB	5
	5.1 <i>Tips og tricks</i>	6
	5.1.1 <i>Belastning på boltforbindelser til væg</i>	6
	5.1.2 <i>Fastslå forskellen på hurtig eller langsom hastighed på Flexi stellet</i>	6
	MONTAGEVEJLEDNING, ILLUSTRATIONER	6
6.	MONTAGEVEJLEDNING, BESKRIVELSE	12
	6.1 <i>Samling af stellet</i>	13
	6.2 <i>Rammen monteres på væggen</i>	14
	6.3 <i>Placering af forsargsbeslag</i>	14
	6.4 <i>Placering af bordpladen</i>	14
	6.5 <i>Placering af træforsarg</i>	14
	6.6 <i>Placering af sidesarg</i>	14
	6.7 <i>Justering af bordplade/bordpladebæring</i>	15
	6.8 <i>Montage af kontrolboks</i>	15
	6.9 <i>Montage af betjening</i>	15
	6.11 <i>Montage af fleksible vandtilslutninger og afløbsslanger</i>	16
	6.12 <i>Montage af aflastningsfodder</i>	16
	6.13 <i>Montage af dækkapper</i> ,	16
	6.14 <i>Montage af handicapvenlig trykpudebetjening</i>	16
	6.15 <i>Montage af afstandsklods for fodpanel</i>	17
	6.16 <i>Montage af dækplader</i>	17
7.	FUNKTIONSAFPRØVNING	18
8.	KOMPONENTLISTE FOR FLEXI FOR BORDPLADELÆNGDE 60-300 CM	19
9.	TILVALGSMULIGHEDER FLEXI	21
10.	SIKKER ANVENDELSE	23
11.	VEDLIGEHOLD / RENGØRING	24
	11.1 <i>Rengøring</i>	24
	11.2 <i>Vedligehold</i>	24
	11.3 <i>Serviceskema</i>	25
12.	FEJLSØGNING	25
13.	CE-MÆRKNING	26
14.	QUICKSTART GUIDE FOR FLEXI ELEKTRISK	27
15.	REKLAMATION	27

1. Introduktion

De har valgt Flexi; det multifleksible hæve og sænke stel, som er nemt og enkelt at montere. Stellet kan benyttes separat, eller i sammenhæng med Verti eller Diagonal; det regulerbare system til overskabe.

Der er ingen generende forsarg på stellet, hvilket giver maksimal udnyttelse af den trinløse indstilling af arbejdshøjden på 65-95 cm + bordpladetykkelse (normalt 3 cm).

Under bordpladen er der maksimal frirum for knæ og ben, hvilket er til stor fordel for kørestolsbrugere, som opnår en maksimal bevægelsesfrihed og en perfekt arbejdsstilling.

Ønsker man, at stelfarven skal matche med de øvrige farver i køkkenet, kan dækkapper for de lodrette ben bestilles i forskellige farver og rustfrit stål.

Flexi stellet leveres med en elektrisk funktion.

Vælges den elektriske udgave, vil man opnå en hurtig og nem justering, blot ved en aktivering af betjeningsknapperne.



Dette dokument SKAL altid følge produktet samt være læst af og til rådighed for brugeren

Korrekt anvendelse, betjening og inspektion er afgørende for effektivt og sikkert arbejde.



Dette produkt er elektrisk højdeindstilleligt, og der er derfor risiko for klemningsfare. Enhver betjening skal ske af, eller under kyndig vejledning af en voksen, som har læst og forstået vigtigheden af afsnit 10 "Sikker anvendelse"

2. Overensstemmelse med EU-direktiv

Dette produkt er CE-mærket og forsikres derved at være i overensstemmelse med de grundlæggende krav vedr. funktion og sikkerhed med de aktuelle Maskin-, EMC- og lavspændingsdirektiver. Se separat CE erklæring side 26.

Såfremt disse bordstel bygges sammen med, eller indgår i anden sammenhæng med andre elektriske komponenter, bliver dette betragtet som en ny enhed, og derfor skal det samlede produkt risikovurderes, hvorved det kan CE mærkes.

3. Anvendelse

Flexi stellet er konstrueret således, at en bordplade kan indstilles vertikalt for at opnå en optimal arbejdshøjde. Flexi må IKKE benyttes som løftebord eller personløfter

Anvendelsen skal ske indendørs, under temperaturer og fugtighed i boligen som angivet i afsnit 4.

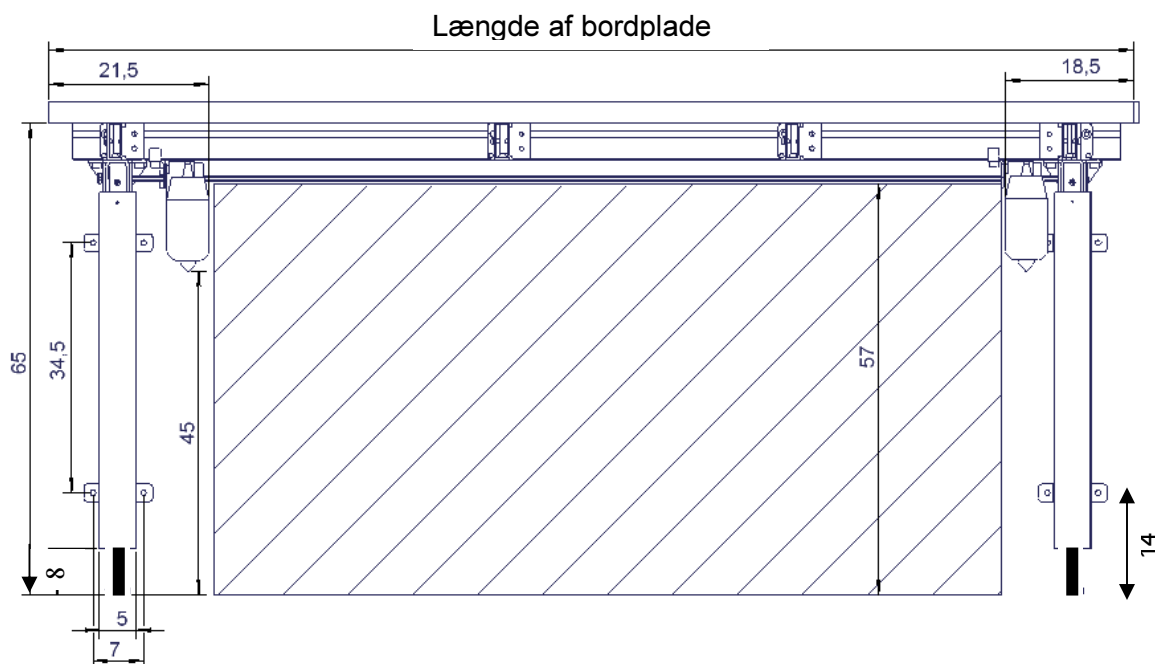


Bemærk: Kontrolboksen har en tæthedsklasse IP32/II og skal altid placeres i henhold til stærkstrømsreglementet eller tilsvarende nationale eller internationale standarder.

4. Tekniske data Flexi

Produktnavn:	Flexi Bordpladelængde = 60-300 cm (205-300 cm understøttes af 3 ben)
Varenummer:	30-66XXX: XXX= Bordpladelængde Stellets længde er altid 5 cm kortere end bordpladelængden
Højdeindstilling:	65–95 cm uden bordplade
Materiale:	Svejst stålør St. 37 Aluminium leg. 606045-T6 Rustfri aksel samt div. kunststofemner
Overfladebehandling:	Pulverlakering, Standard RAL 9010, mat hvid Chromating
Maks. belastning på stel:	150 kg jævnt belastet over hele bordpladen
Strømforsyning:	230VAC / 2,5A / 50Hz
Standby primær:	≤0,3W
Manøvrerspænding:	24VDC
Intermittens maks.:	Maks. 10 % svarende til 1 min aktiv / 9 min pause
Hastighed:	Ca. 32 ^{mm} / _{sec} ,
Løftetid vandring 30cm:	Ca. 10 sek.
Temperatur:	5-45° C
Luftfugtighed:	5-85 % (ikke kondenserende)
Reklamation:	Se reklamation side 28
Producent:	Ropox A/S, DK-4700 Næstved, Tlf.: +45 55 75 05 00 E-mail: info@ropox.dk , www.ropox.dk

5. Placering af installationer, vand og afløb



Længde af Aluminiumsprofil = Længde af bordplade minus 5 cm
Længde af sekskantaksel = Længde af bordplade minus 15 cm

Det anbefales, at vandtilslutninger og afløbsinstallationer placeres indenfor det skraverede område. Det er vigtigt, at alle slanger til vandtilslutning og afløb er fleksible, således at stellet frit og uhindret kan justeres indenfor højdeindstillingsintervallet 65-95 cm (uden bordplade).

Det vil altid være en fordel at placere vandtilslutninger og afløb i nærheden af vaskens placering. Afløb kan også placeres i gulv.



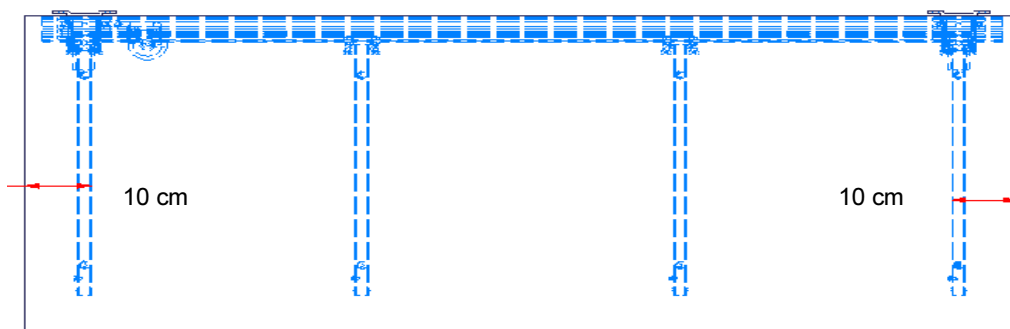
Det anbefales at de faste vandudtag placeres på væggen, så de peger nedad i en højde på maks. 30 cm fra gulv. Derved sikres det, at de fleksible slanger ligger pænt tæt på væggen uden at slå bugter. Der anbefales en 90° ventil med 1/2" gevind.



Kontrolboksen har tæthedsklasse IP32/II og skal altid placeres i henhold til stærkstrømsreglementet eller tilsvarende nationale eller internationale standarder.

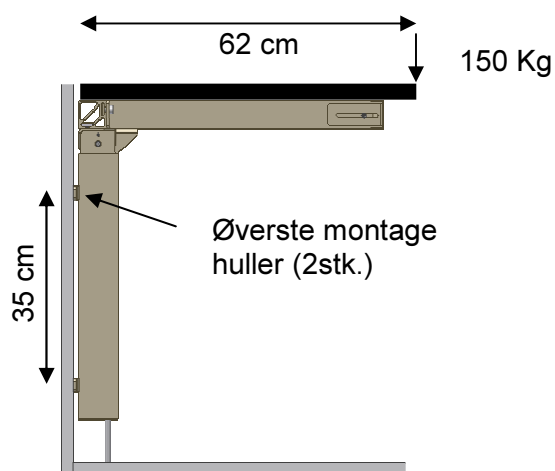
De elektriske forbindelser til kontrolboksen skal frit kunne bevæge sig ved enhver højdejustering af stellet.

Ved udskæringer i bordpladen skal der tages hensyn til afstand fra begge sider af bordpladen som vist.



5.1 Tips og tricks

5.1.1 Belastning på boltforbindelser til væg



Beregning er udført på ét ben, hvilket vil være værste situation, og bordpladedybde 62 cm.

Den maksimale kraft skal være jævnt fordelt over hele pladen, men her regnes med værste situation, hvor kraften placeres i forkanten af bordpladen

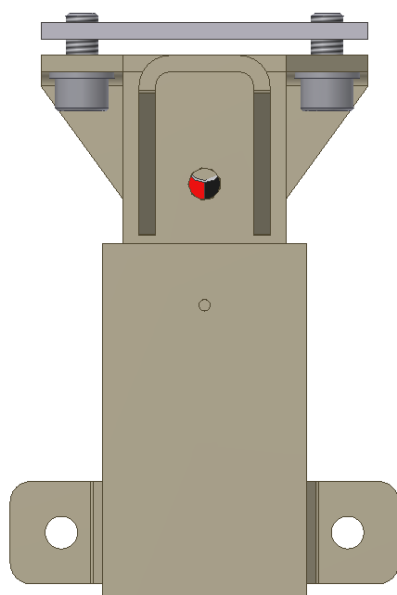
$$\text{Træk i øverste bolte: } \frac{150 \times 62}{35 \times 2} = 133 \text{ Kg/bolt}$$

Hertil bør regnes med en sikkerhedsfaktor:

Sikkerhedsfaktor 1	⇒	133 Kg/bolt
Sikkerhedsfaktor 2	⇒	266 Kg/bolt
Sikkerhedsfaktor 3	⇒	399 Kg/bolt

Under normale forhold skal der tages hensyn til, at der altid være min 2 ben (4 bolte) til at optage kræfterne




5.1.2 Fastslå forskellen på hurtig eller langsom hastighed på Flexi stellet



Flexi ben set forfra:

Ved at kigge ind i hullet, vil man kunne se følgende farvekombinationer.

Den sorte skal altid vende til højre på alle Flexiben

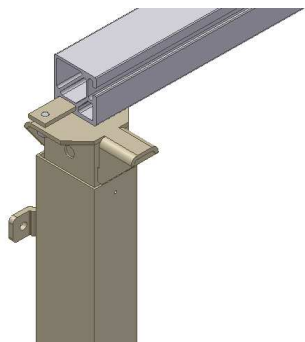
-  Rød / sort
Elektrisk Flexiben med hurtig hastighed
-  Grøn / sort
Manuelt Flexiben
-  Grøn / sort
Manuelt Flexiben, kan være ombygget til elektrisk, hvorfor dette stel vil køre langsomt

Dette er en vigtig information til valg af den korrekte kontrolboks ved montage, eller hvis man på et senere tidspunkt skal kunne afgøre hvilken model Flexi der er tale om.

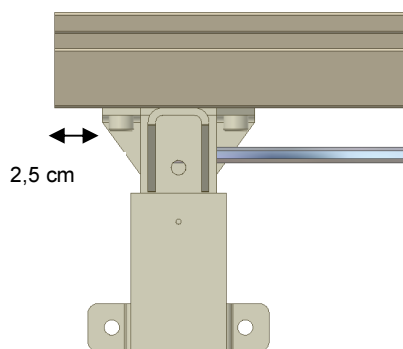
Montagevejledning, illustrationer

Montering skal altid udføres af kompetent personale.

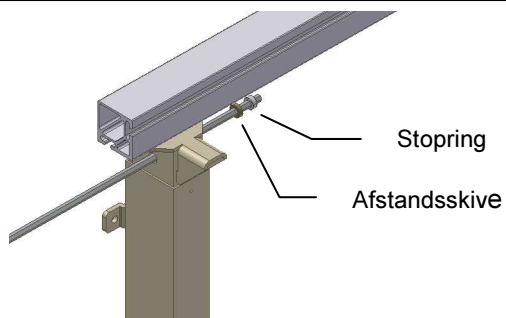
Inden montagen påbegyndes, kontrolleres ud fra komponentlisten, om alle delene medfølger. Se komponentlisten fra side 19. Se montagebeskrivelse fra side 13.



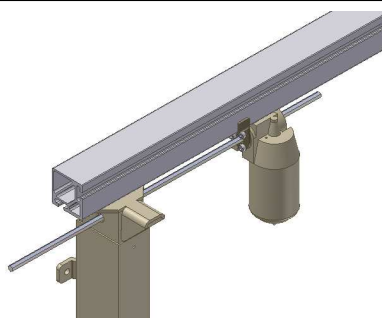
6.1.1



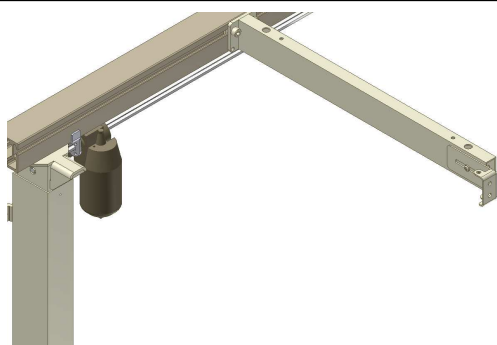
6.1.2



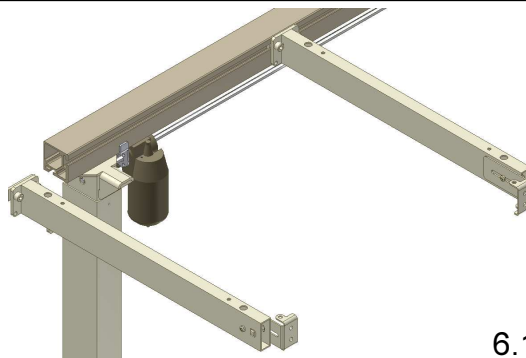
6.1.3



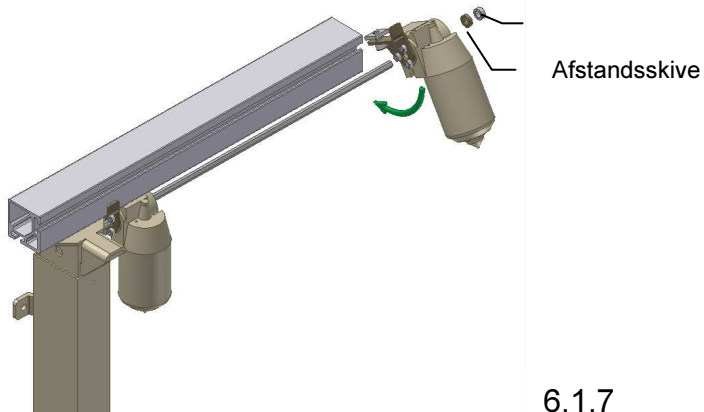
6.1.4



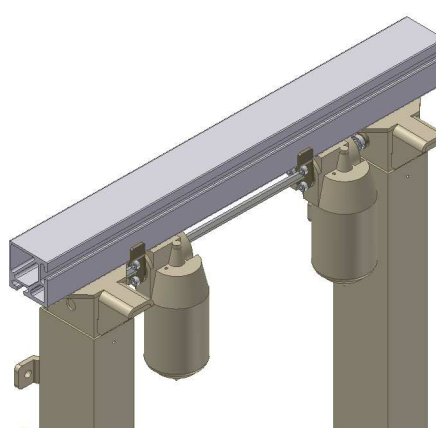
6.1.5



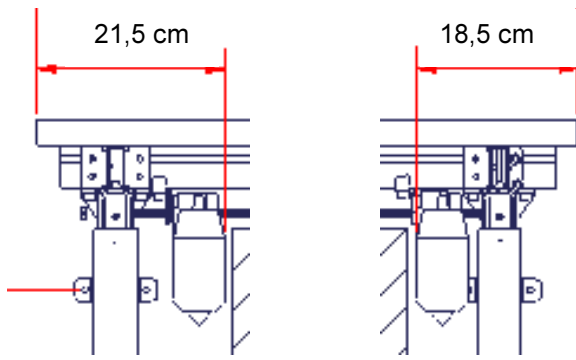
6.1.6



6.1.7



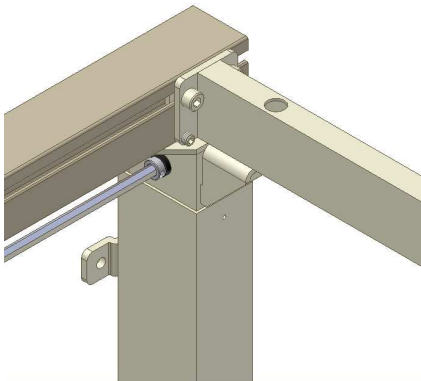
6.1.8



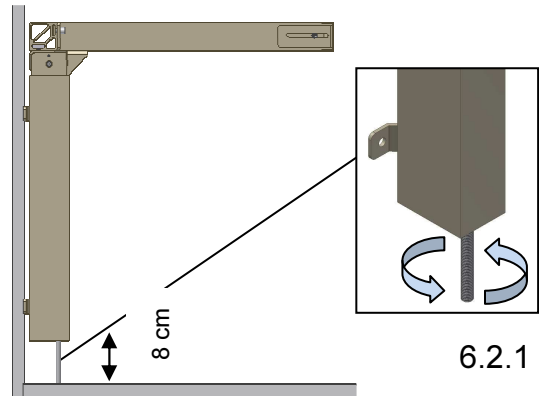
6.1.9



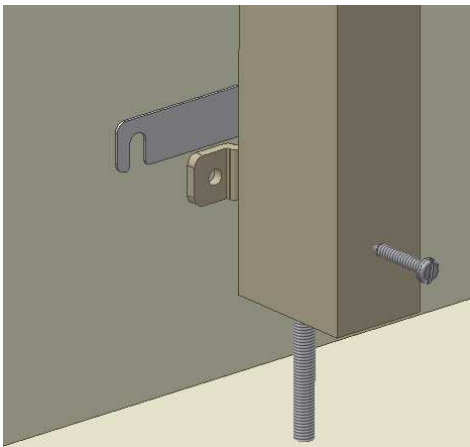
6.1.10



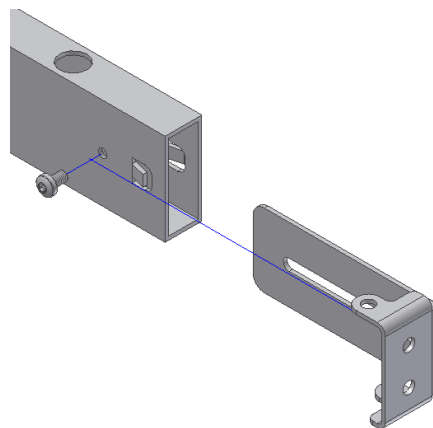
6.1.11



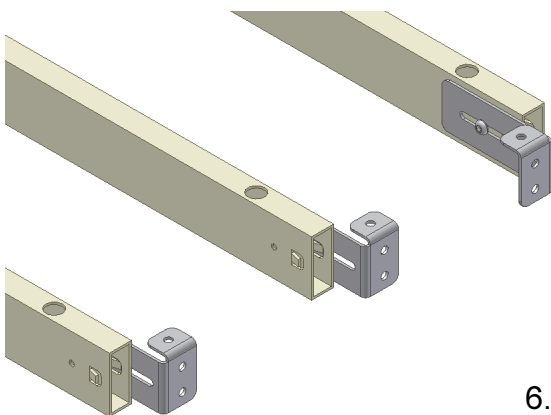
6.2.1



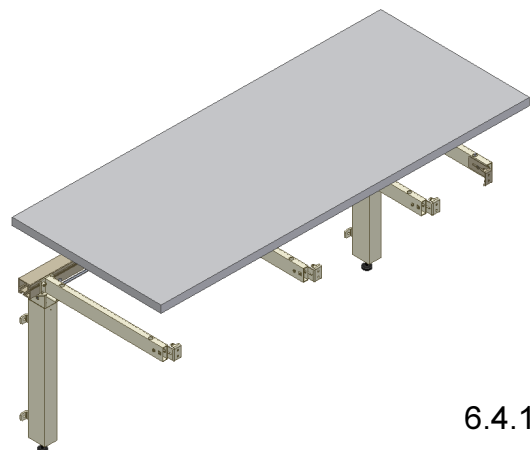
6.2.2



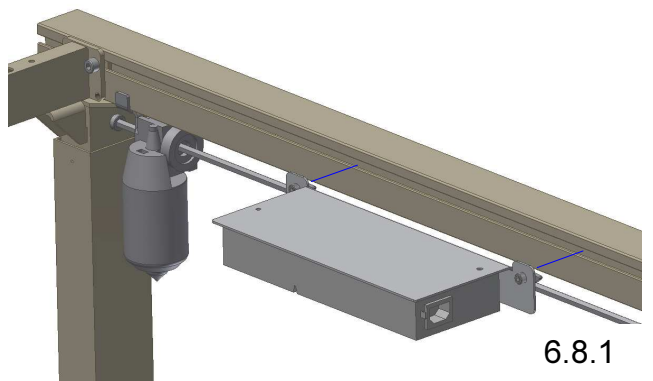
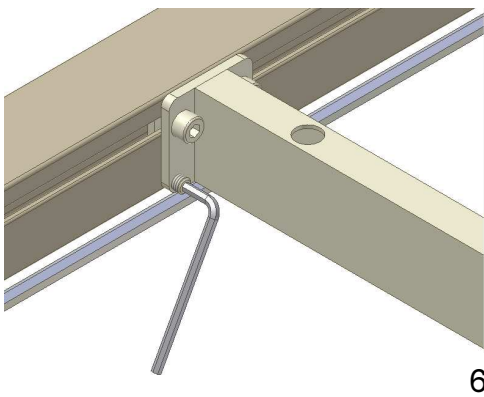
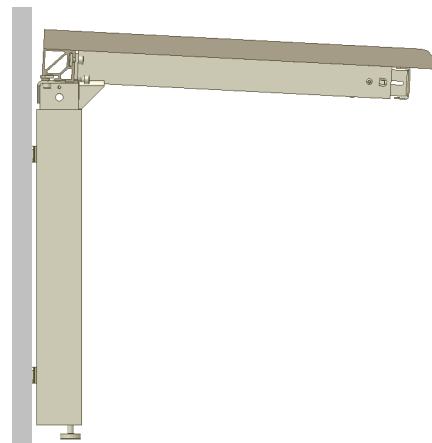
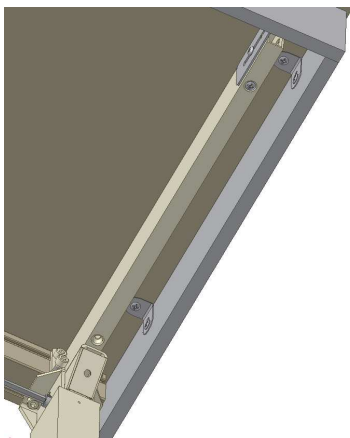
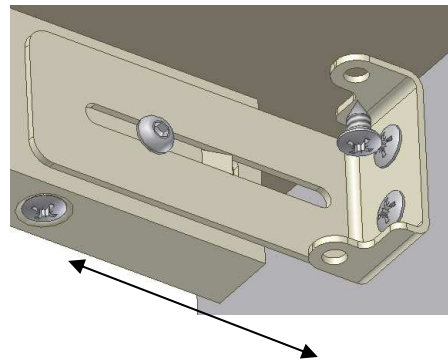
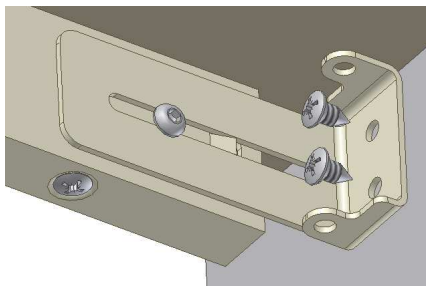
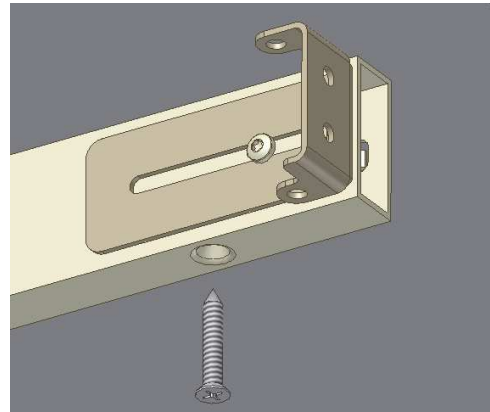
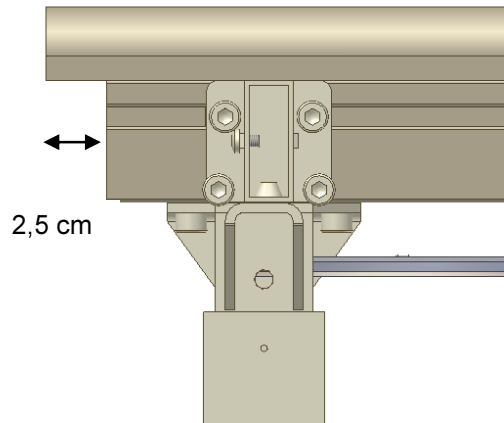
6.3.1

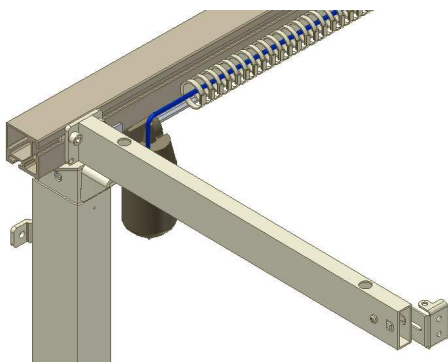
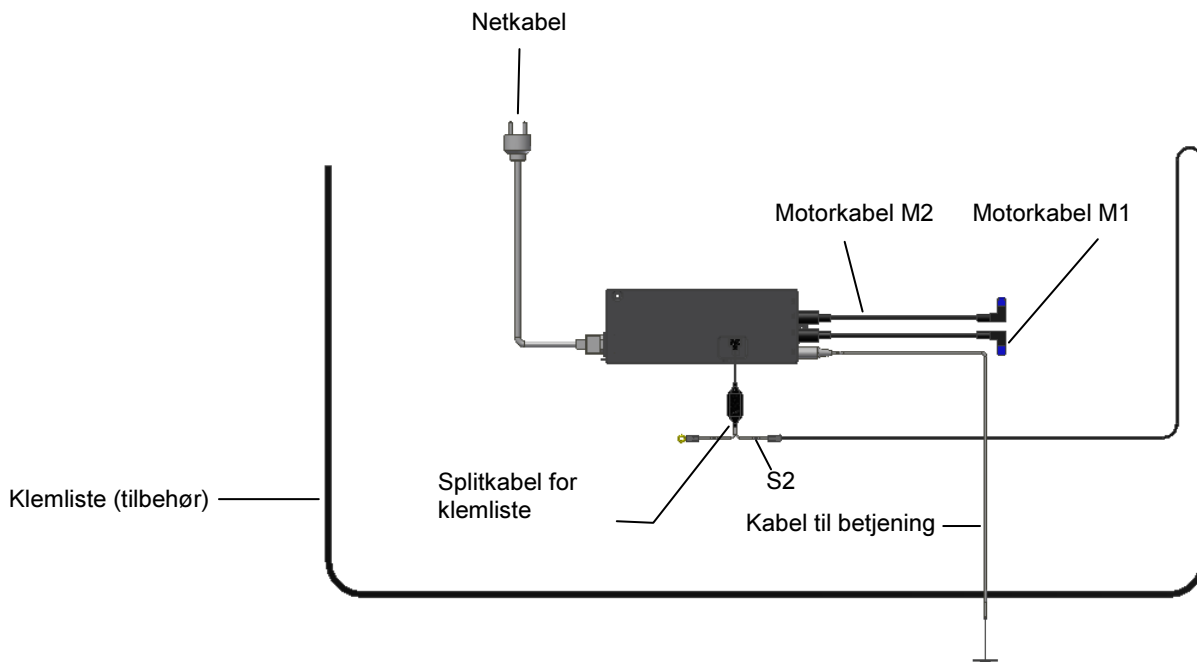


6.3.2



6.4.1

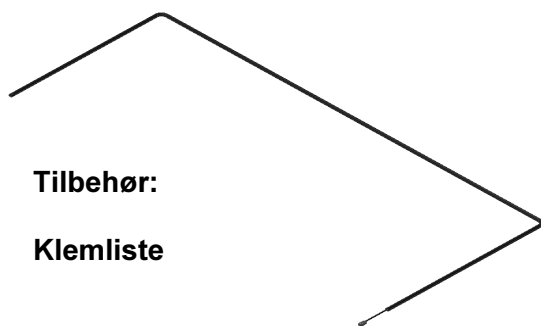




6.8.3

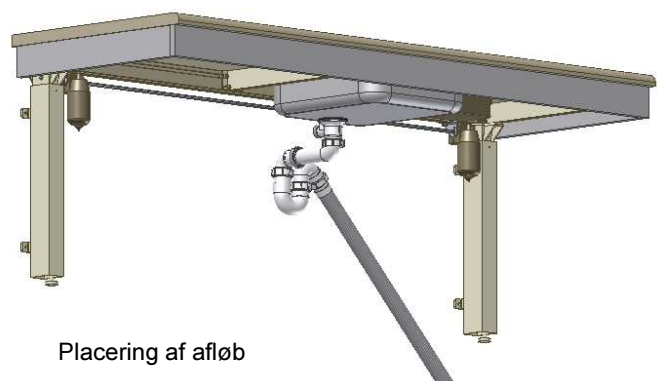


6.9.1



Tilbehør:
Klemliste

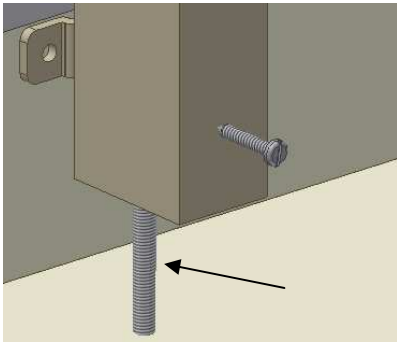
6.10.1



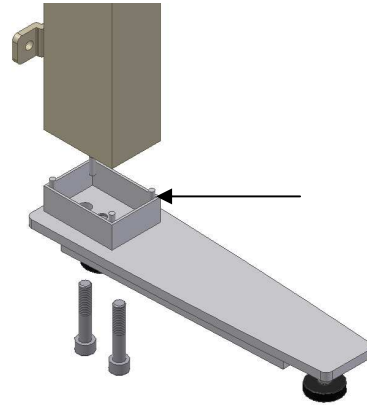
Placering af afløb

6.11.1

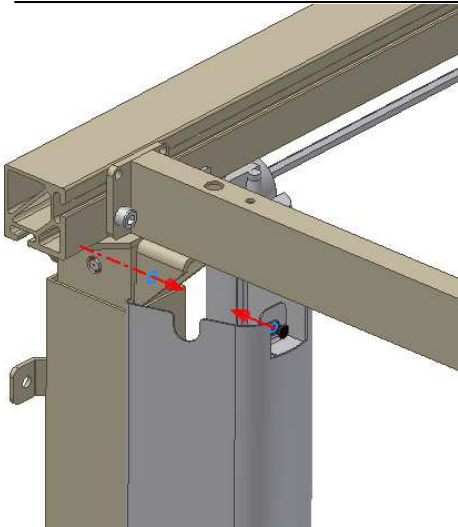
Montage af tilbehør



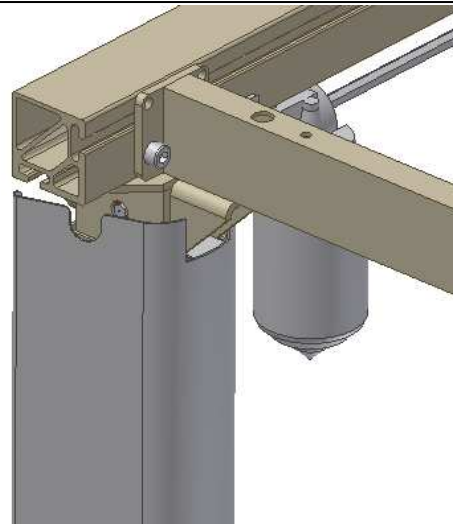
6.12.1



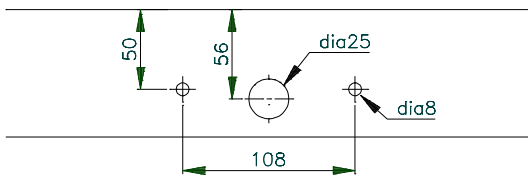
6.12.2



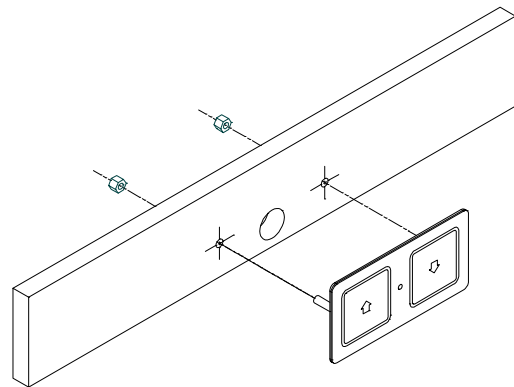
6.13.1



6.13.2



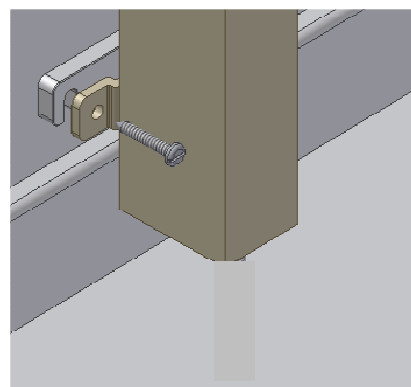
6.14.1



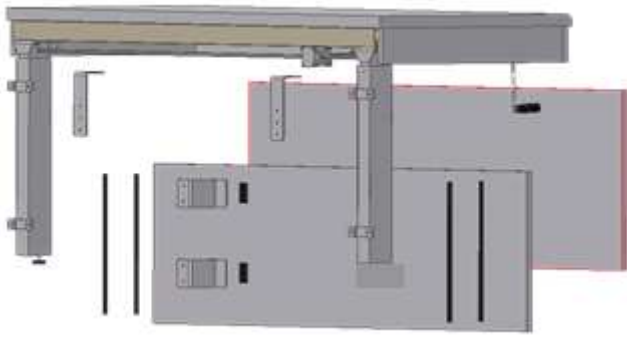
6.14.2



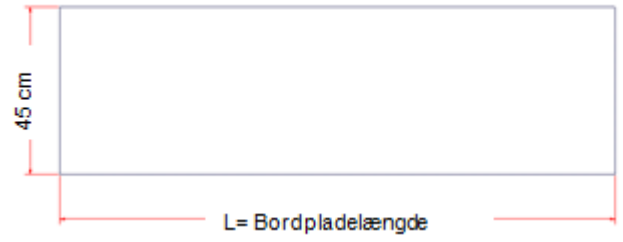
6.14.3



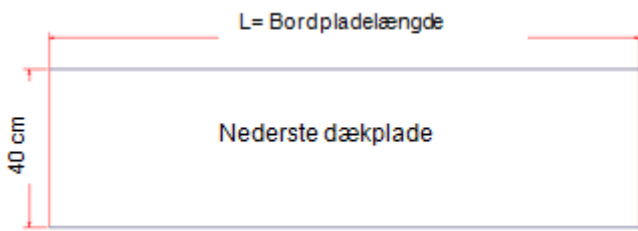
6.15.1



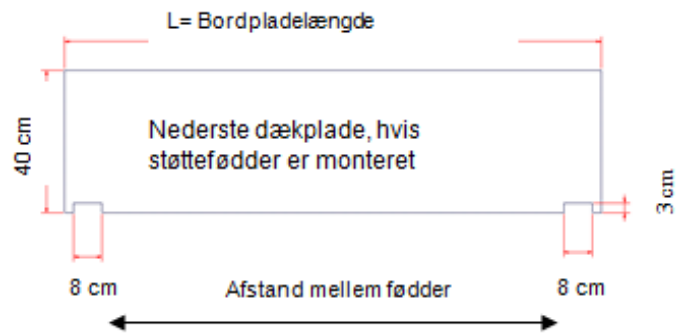
6.16.1



6.16.2



6.16.3



6.16.4

6. Montagevejledning, beskrivelse

Montering skal altid udføres af kompetent personale.

Inden montagen påbegyndes, kontrolleres ud fra komponentlisten, om alle delene medfølger. Se komponentlisten fra side 19. Se montageillustrationer fra side 7.

6.1 Samling af stellet

6.1.1 Det venstre ben skydes ind i aluprofilet i sporet på undersiden

6.1.2 Benet placeres 2,5 cm indenfor aluprofilet og fastspændes med 2 bolte.

I de tilfælde hvor der måtte være evt. stikkontakter udfor benet, kan benet forskydes en anelse mod midten.

Ved tobenet stel monteres et ben i hver side. Har stellet tre ben, skal det tredje ben placeres midt på aluprofilet.

6.1.3 Forbindelsesakslen skubbes ind igennem benet i venstre side. Afstandsskive og stopring skydes ind på forbindelsesakslen, således at afstandsskiven altid vender ind imod benet.

6.1.4 Motor med beslag skubbes ind på akslen. Hvis motor ikke er parallel med benet, drejes motoren til lodret position. Se 6.1.7

6.1.5 Alle bordpladebæringer på nær 2 stk. skydes nu ind på aluprofilet fra højre side, og fordeles så de har en indbyrdes afstand som ikke overstiger 60 cm.

6.1.6 Den yderste venstre bordpladebæring skydes ind på aluprofilet fra venstre side, og skal altid placeres direkte over det venstre ben, se fig. 6.1.11.

6.1.7 For bordpladelængde 105-300 cm monteres en ekstra motor som beskrevet. Afstandsskive og stopring placeres mellem motor og ben i højre side, således at afstandsskiven altid vender ind imod benet.

6.1.8 Det højre ben skydes ind i aluprofilet i sporet på undersiden og fastspændes med 2 bolte.

6.1.9 Motorene placeres i afstand som vist fra begge ender af aluprofilet og fastspændes.

6.1.10 Den yderste højre bordpladebæring skydes ind i aluprofilet fra højre side, og skal altid placeres direkte over det højre ben.

6.1.11 Afstandsskive og stopring skubbes ud til hver side imod benene, således at afstandsskiven altid vender ind imod benet. Låsering spændes fast til akslen.



Hvor der er et ben, **skal** der altid placeres en bordpladebæring direkte over benet. Kipningen af bordpladebæringer må **ikke** justeres på de bordpladebæringer, som er placeret direkte over benene. (se 6.7)



Hvis vask eller kogeplade er placeret i midten af bordpladen, flyttes det tredje ben enten til højre eller venstre, således at ben og bordpladebæring placeres i umiddelbar nærhed af vask, kogeplade etc.

* Gå tilbage til pkt. 6.1.5

6.2 Rammen monteres på væggen

- 6.2.1 Rammen placeres op mod væggen i lod. De to stilleskruer under benene justeres, så rammen er vandret.

For at opnå den korrekte højde på Flexi stellet (65-95 cm uden bordplade) skal den monterede stillesko justeres som vist.

Efter endt montage, skrues stilleskruen helt ind, så den ikke er synlig.

Hullerne for fastgøring mærkes op og bores.

Rammen skrues fast i væggen med skruer og rawplugs, der passer til væggens beskaffenhed.

- 6.2.2 I tilfælde af skævheder op til 0,45 cm på væggen, kan dette justeres ved at montere de medfølgende afstandsplader mellem benene og væggen.

Benene løsnes en smule, og afstandspladerne (0,15 cm) skydes ind bag benenes vægbeslag, hvor det er nødvendigt. Øverst eller nederst afhængig af om væggen er i lod.

6.3 Placering af forsargsbeslag

- 6.3.1 Til montering af træforsarg medfølger forsargsbeslag, som svarer til antallet af bordpladebæringer. Forsargsbeslaget monteres på siden af bordpladebæringen og fikseres løst med den medfølgende skrue.
- 6.3.2 På de yderste bordpladebæringer anbefales, at forsargsbeslagene peges ind mod midten af stellet, så de ikke kommer i konflikt med sidesargen.

6.4 Placering af bordpladen

- 6.4.1 Bordpladen lægges nu på stellet. Der må maksimalt være en afstand fra bagsiden af bordpladen og ind til væggen på 0,5 cm.

Flyttes stellet ud fra væggen, SKAL afstanden fra væg til bagkant bordplade fortsat være 0,5 cm.

- 6.4.2 Længden på aluprofilet er som standard 5 cm kortere end bordpladen. Herved opnås et udhæng på 2,5 cm i hver side.
- 6.4.3 Bordpladen skrues fast igennem hullerne i bordpladebæringerne.

6.5 Placering af træforsarg

- 6.5.1 Træforsargen sættes fast i den ønskede position under bordpladen med f.eks. en klemtang. Forsargsbeslagene trykkes frem mod træforsargen og skrues fast indefra.
- 6.5.2 Ved at skrue forsargsbeslagene op i bordpladen, trækker man træforsargen op. Til sidst spændes skruerne på siden af bordpladebæringen.

6.6 Placering af sidesarg

- 6.6.1 Med stellet følger møbelvinkler som holder træsidesarg op til bordpladen.

6.7 Justering af bordplade/bordpladebæring

- 6.7.1 Når bordpladen er lagt på stellet, kan det være nødvendigt, at man skal kompensere for bordpladens vægt, der kommer til udtryk i, at stellet ikke længere er vandret fra væggen mod forsargen.
- 6.7.2 De to nederste skruer på hver bordpladebæring justerer "kipningnen" af denne. Start med at løsne de to skruer, der holder bordpladebæringen fast til aluprofilet. Nu skrues der på de nederste skruer, så bordpladen bliver vandret. Til sidst spændes de to øverste skruer igen. Denne procedure gentages på de midterste bordpladebæring.



Der må **ikke** justeres på de bordpladebæring, som er placeret direkte over benene.

6.8 Montage af kontrolboks

	ADVARSEL Der må under ingen omstændigheder være tilsluttet netspænding under montering. Kontrolboksen skal monteres ifl. national standard.	
--	--	--

- 6.8.1 De to specialmøtrikker på kontrolbokspladen vendes vandret, så de passer ind i det langsgående spor på aluprofilet. Pladen placeres på forsiden af aluprofilet og de to M6 skruer spændes (specialmøtrikkerne drejer selv på plads, når skruerne spændes).
- 6.8.2 Alle kabelforbindelser monteres som vist. Bemærk at klemliste skal sidde i S2. For tilslutningsrækkefølge se punkt 7 (opstartsprocedure) på side 18
- 6.8.3 Løse kabler placeres i kabelkanalen, som kan monteres på aluprofilet.

6.9 Montage af betjening

- 6.9.1 Betjeningsknap til højdereguleringen monteres i bordets træforsarg. Den består af en betjeningsknap med 1,5 m lang ledning, der er forsynet med et DIN stik til kontrolboksen.

Den ønskede placering i forsargen vælges, og der bores et hul $\varnothing 18$ mm i træforsargen.

Ledningen skubbes igennem hullet i forsargen fra forsiden.

Betjeningsknappen har dobbelt klæbende tape på bagsiden. Beskyttelsespapiret fjernes, og betjeningsknappen monteres på træforsargen.

Ledningens DIN stik monteres nu på kontrolboksen.

Efter montering af kontakten sættes ledningen fast under bordpladen med ledningsholdere, således at den ikke hænger løst under bordpladen.



Det er vigtigt, at der foretages en kabelafkastning på indersiden af træforsargen i umiddelbar nærhed af betjeningsknappen.

6.10 Montage af klemmister under bordpladen

- * **Tilbehør: Ropox anbefaler altid at benytte klemliste på elektriske stel.**



Pas på ikke at beskadige klemlisten under transport eller montage.



Hvis klemlisten bukket eller vrides, kan dette medføre, at klemlisten ikke vil virke korrekt.



For at opnå en optimal hæftning, skal det område hvor klemlisten monteres, have en ensartet glat overflade, som er affedt og tør.

Se også medfølgende manual for klemliste

6.10.1 Klemlisten monteres på undersiden af sargen ved hjælp af den dobbelt-klæbende tape.

Beskyttelsespapiret på tapen fjernes, og klemlisten trykkes på. Bemærk den minimale bøjningsradius (2cm indvendig)

Det gule endestik på adapterkablet på styringen tages ud.

Den løse ledning fra klemliste isættes det ledige stik på styringen.
(Se billede 6.8.2)

6.11 Montage af fleksible vandtilslutninger og afløbsslanger



Det anbefales at de faste vandudtag placeres på væggen, så de peger nedad i en højde på maks. 30 cm fra gulv. Derved sikres det, at de fleksible slanger ligger pænt tæt på væggen uden at slå bugter. Der anbefales en 90° ventil med 1/2" gevind.

6.11.1 Ved tilslutninger af varmt og koldt vand samt afløb, SKAL der bruges fleksible slanger, så stellet uhindret kan bevæge sig indenfor det højdeindstillelige interval (65-95 cm)

De fleksible slanger skal monteres, så de har mulighed for at bevæge sig i en bue parallelt med væggen, dog uden at komme i klemme.

Slangerne skal have en længde, som er afpasset i forhold til fastgørelsen og vandrings på stellet.

Vi anbefaler, at vandlås og afløbsrør føres direkte bagud mod væggen for at skabe optimal friplads under bordet og vasken.

6.12 Montage af aflastningsfødder

* **Tilbehør**

6.12.1 Den medfølgende stilleskrue på benet afmonteres.

6.12.2 Foden og afstandsroret monteres på benet, med de medfølgende skruer, og spændes fast.

6.13 Montage af dækkapper,

* **Tilbehør**

6.13.1 Dækkappen, som består af en inderkappe og en yderkappe, klemmes forsigtigt ind over benet.

6.13.2 Den øverste/yderste dækkappe løftes op, og den medfølgende snaplås trykkes ind i det tilhørende hul på benet. Det er vigtigt, at snaplåsen er trukket helt ud inden montering. Derefter trykkes snaplåsen i, så den er låst.

6.14 Montage af handicapvenlig trykpudebetjening

* **Tilbehør**

6.14.1 Trykpuden til højdeindstillingen monteres i bordets træforsarg. Den består af en trykpudefkontakt og en 150 cm lang ledning, der er forsynet med DIN-stik.

Trykpuden og ledningen leveres samlet og er derfor klar til at blive monteret på køkkenet.

Ud fra den ønskede placering bores huller som vist.

6.14.2 Trykpuden placeres ved at trække ledningen igennem det store hul samt montere og fastspænde den i de små huller ved hjælp af de medfølgende møtrikker M6.

6.14.3 Efter montering af trykpuden sættes ledningen fast under bordpladen med ledningsholdere, således at den ikke hænger under bordpladen. Til sidst monteres DIN-stikket i styringen.

6.15 Montage af afstandsklods for fodpanel

* **Tilbehør**

6.15.1 Såfremt fodpanel er til gene for opsætningen, kan stellet flyttes ud fra væggen ved brug af afstandsklodser på 1cm. Husk afstand fra bagsiden af bordpladen og ind til væggen skal være 0,5 cm.

6.16 Montage af dækplader

* **Tilbehør:** Z-beslag for montering af dækplader (dækplader leveres ikke af Ropox)



Ved trebenet stel skal benyttes 2 sæt Z-beslag.

6.16.1 Inderste/nederste dækplade:

Z-beslagene monteres på væggen midt imellem benene. Velcro monteres på Z-beslagene og på dækpladen.

På benene og dækpladen monteres ligeledes Velcro. Dækpladen kan nu påmonteres.

Yderste/øverste dækplade:

De to vinkelbeslag monteres på indersiden af den yderste/øverste dækplade.

Vinkelbeslagene monteres herefter op på undersiden af bordpladen.

6.16.2 Målskitse yderste/øverste dækplade. Længden er lig bordpladens længde. Højden skal være 45 cm.

6.16.3 Målskitse inderste/nederste dækplade. Længden er lig bordpladens længde. Højden skal være 40 cm.

6.16.4 Inderste/nederste dækplade (hvis aflastningsfødder er monteret). Længden er lig bordpladens længde. Højden skal være 40 cm. Udskæring til fødder skal være 8 cm bred og 3 cm høj. Udskæringerne i dækpladen skal følge placering af støttefødderne.

7. Funktionsafprøvning

Efter afsluttet installation og inden ibrugtagning skal der altid udføres en komplet afprøvning af alle funktioner på Flexi. Efterfølgende skal der altid udføres funktionsafprøvning mindst én gang om året af kompetent personale:

Afprøvning før tilslutning af hovedstrøm:

1. Kontroller at montagevejledningen er overholdt
2. Kontroller at alle boltforbindelser er fastspændt
3. Kontroller at alle kabler er korrekt forbundet, og at stikkene er trykket helt i bund
4. Kontroller at der ikke er belastning på stellet
5. Kontroller at der ikke er noget, som kan hindre stellet i at bevæge sig indenfor højdeindstillingsintervallet.

Opstartsprocedure:

1. Tilslut netkabel og tænd for strømmen.
2. Tilslut motorkabler i M1 og M2.
3. Tilslut betjening i HS.
4. Tryk på NED knappen, køр stellet i bundposition for nulstilling af stellet og kontroller at dette sker på en jævn og kontrolleret måde. Vær opmærksom på at slangetilslutninger følger stallets bevægelse og ikke kommer i klemme.
5. Tryk nu på OP knappen, køр stellet i øverste position og kontroller at dette sker på en jævn og kontrolleret måde. Vær opmærksom på at slangetilslutninger følger stallets bevægelse og ikke kommer i klemme.

Hvis der er monteret klemlister under stellet/bordpladen, skal disse testes således:

Tryk på NED knappen og lad stellet køre 2-5 cm, herefter aktiveres klemlisten med et let tryk. Stellet skal nu stoppe sin NED bevægelse og køre 1-2 cm op og stoppe.

Hvis der er monteret sikkerhedsstop og smartbox2 over stellet, eks. på overskabsmodul "Diagonal", skal dette også testes således:

Vær sikker på, at stellet er i nederste position. Tryk på OP knappen og lad stellet køre 2-5 cm, dernæst aktiveres sikkerhedsstopet over stellet. Stellet skal nu stoppe sin OP bevægelse og køre 1-2 cm ned og stoppe.

Er ovennævnte punkter opfyldt, kan Flexi stellet tages i brug. Se afsnit 10 "Sikker anvendelse".

8. Komponentliste for Flexi for bordpladelængde 60-300 cm

Ben Elektrisk, standard højde 65-95 cm, hurtig 30-67607:

Bordpladelængde = 60-204 cm

2 stk.

Bordpladelængde = 205-300 cm

3 stk.



Indeholdt i ben:

30-67881 Afstandsplade (0,15 cm)

3 stk./ben



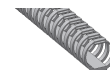
30-67680 Afstandsklods (1 cm)
Til fodpanel

2 stk./ben



30-67685 Kabelkanal

1 stk./ben



Bordpladebæring for pladedybde 60-62 cm 30-67620:

Bordpladelængde = 60-104 cm

2 stk.

Bordpladelængde = 105-204 cm

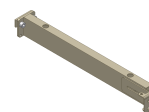
4 stk.

Bordpladelængde = 205-249 cm

5 stk.

Bordpladelængde = 250-300 cm

7 stk.

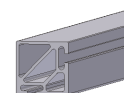


Aluprofil 30-68xxx:

Længde(XXX) = Bordpladelængde ÷ 5cm

1 stk.

Leveres i 5 cm interval



Indeholdt i aluprofil:

Hovedaksel 30-69xxx:

1 stk.

Længde (xxx) = Bordpladelængde ÷ 15cm

Leveres i 5 cm interval



Motor, vandret (16x8x8 cm) 30-67800:

Bordpladelængde = 60-104 cm

1 stk.

Bordpladelængde = 105-300 cm

2 stk.

Inkl. motorkabel (200 cm) og beslag



Kontrolboks, hurtig (26,5x10,5x3,7 cm):Kontrolboks for **1 motor**: 30-67859

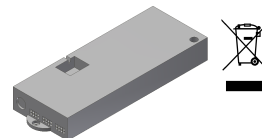
Bordpladelængde = 60-104 cm

Kontrolboks for **2 motor**: 30-67877

Bordpladelængde = 105-300cm

240VAC, inkl. netkabel (250 cm)

1 stk.

*Indeholdt i kontrolboks:*

96000598 adapterkabel

98002082 adapterstik

98002035 Endestik2,2 KΩ, gul

97702-433 Ophængsplade for styring

30-67870 Forlængerledning 250 cm
til sikkerhedsstop (sort)

1 stk.

30-67840 Betjening standard, (3x6 cm)
Inkl. 150 cm ledning

1 stk.

**Montagedele 30-67670:**

98000-555 Stopring

2 stk.



97004159 Afstandsskive ø15/ø8

2 stk.



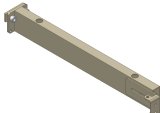
97002730 Møbelvinkel

4 stk.

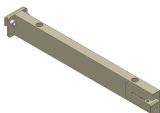


9. Tilvalgsmuligheder Flexi

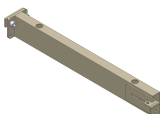
Bordpladebæring for pladedybde 70-72 cm 30-67621:

Bordpladelængde = 60-104 cm	2 stk.	
Bordpladelængde = 105-204 cm	4 stk.	
Bordpladelængde = 205-254 cm	5 stk.	
Bordpladelængde = 255-300 cm	7 stk.	

Bordpladebæring for pladedybde 58-60 cm 30-67624:

Bordpladelængde = 60-104 cm	2 stk.	
Bordpladelængde = 105-204 cm	4 stk.	
Bordpladelængde = 205-254 cm	5 stk.	
Bordpladelængde = 255-300 cm	7 stk.	

Bordpladebæring for pladedybde 50-52 cm 30-67622:

Bordpladelængde = 60-104 cm	2 stk.	
Bordpladelængde = 105-204 cm	4 stk.	
Bordpladelængde = 205-254 cm	5 stk.	
Bordpladelængde = 255-300 cm	7 stk.	

Afstandsklods (1 cm) 30-67680: 1 stk./ben

Til fodpanel




Afstandsbeslag (7 cm) 30-67672:


1 stk.




Dækkappe til Flexi ben uden støttefod 30-67735:

Bordpladelængde = 60-204 cm	2 stk.	
Bordpladelængde = 205-300 cm	3 stk.	


Dækkappe til Flexi ben med støttefod 30-67737:

Bordpladelængde = 60-204 cm	2 stk.	
Bordplade længde = 205-300 cm	3 stk.	

Dækkappe til Flexi ben uden støttefod, rustfri 30-67736:

Bordpladelængde = 60-204 cm	2 stk.	
Bordpladelængde = 205-300 cm	3 stk.	

Dækkappe til Flexi ben med støttefod, rustfri 30-67738:

Bordpladelængde = 60-204 cm	2 stk.	
Bordplade længde = 205-300 cm	3 stk.	

Z-beslag 30-67760:

For teleskop afdækningsplader

1 sæt



Aflastningsfod L=30cm 30-67702:

Bordplade længde = 60-204 cm

2 stk.

Bordplade længde = 205-300 cm

3 stk.



30*65561-004 Afstandsrør

1 pc.

**Aflastningsfod L=49cm 30-67703:**

Bordplade længde = 60-204 cm

2 stk.

Bordplade længde = 205-300 cm

3 stk.



Indeholder samme løsdele som ovenfor.

Betjening, stor trykflade (14x7 cm) 30-67841:

Handicapvenlig trykpude inkl. 150 cm ledning

1 stk.

**Infrarød betjening, 30-67849:**

Rækkevidde 150-200 cm

1 stk.

*Indeholdt i infrarød betjening:*

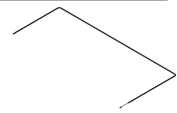
96000629 Splitkabel

1 stk.

**Klemliste 30-69XXX:**

Længde "X" i hele cm

1 stk.

**Smartbox 30-69002:***Tilvalg til sikkerhedsstopliste.**Bestilles hvis 2 stk. Flexi placeres ved siden af hinanden*

1 stk.

**Sammenkobling Diagonal og Flexi 30-67002:***Tilvalg til sikkerhedsstopplade.*

1 stk.

Indeholdt i sammenkobling :

30-67870 Forlængerledning (250 cm)

1 stk.

**Forlængerledning 30-67870:**

250 cm (sort) til sikkerhedsstop

1 stk.

**Spiralledning 30-67871:**

L =25-100 cm (sort) til sikkerhedsstop

1 stk.



10. Sikker anvendelse

- Flexi stellet må kun anvendes af personer, som har læst og forstået denne instruktion.
- Flexi er et højdeindstilleligt stel og må ikke benyttes som løftebord eller personløfter.
- På Flexi stel med elektrisk højdeindstilling, anbefaler vi at der monteres sikkerhedsstop for at forebygge og undgå skader og ulykker. Selvom der er monteret sikkerhedsstop, skal man sikre sig at der ikke er personer, dyr eller genstande under stellet ved indstilling af højden.
- Enhver anvendelse skal ske på en sådan måde, at risikoen for skader på personer eller ejendom ikke opstår. Det er personen, som betjener Flexi stellet, der har ansvaret for, at ingen kommer til skade.
- Ved anvendelse i offentlige tilgængelige miljøer, hvor specielt børn, eller andre personer med nedsat observationsevne kan komme i nærheden af Flexi stellet, skal den person, som betjener stellet, vise tilstrækkelig opmærksomhed for at undgå farlige situationer.
- Vær opmærksom på friplads over og under stellet/bordpladen, så den frit kan justeres i højden.
- Overbelast ikke Flexi stellet og vær sikker på at belastningsfordelingen er korrekt.
- Flexi stellet må ikke betjenes, såfremt der er opstået fejl eller skader.
- Flexi stellet må ikke anvendes i eksplosivt miljø.
- Enhver forandring, som kan påvirke dens virkemåde eller opbygning, er ikke tilladt på Flexi.
- Installation, service og reparationer må kun udføres af personale, som har tilstrækkelig kompetence.
- Ved inspektioner, service eller reparationer skal Flexi stellet frigøres for last.
- Såfremt montage af Flexi stellet ikke er udført ifølge denne montageanvisning, kan garantien ophæves.
- Kun Ropox's originale reservedele må benyttes ved udskiftning af dele. Benyttes andre reservedele kan garantien ophæves.

11. Vedligehold / rengøring

11.1 Rengøring

	ADVARSEL	
---	-----------------	---


Stellet må under ingen omstændigheder være tilsluttet netspænding under rengøring og elektriske komponenter må ikke spules med vand.

Ved anvendelse af stellet kan der fremkomme tilsmudsning. Det er yderst vigtigt, at stellet rengøres ifølge denne vejledning.

Stellet må tørres med en opvredet klud med lunkent vand og almindelige rengøringsmidler. Det er ikke tilladt at benytte ætsende/slibende væsker eller slibende klude, børster og svampe.

Efter rengøring skal stellet aftørres, så det ikke er fugtigt.

11.2 Vedligehold

	Inspektioner, service og reparationer skal udføres af kompetent personale
---	---

Stellet er vedligeholdsfrit. Smøring af bevægelige dele er foretaget for stellet's levetid. Af sikkerhedsmæssige og driftsmæssige årsager anbefaler vi et årligt eftersyn af stellet.

Ved eftersyn kontrolleres følgende:

- Kontroller at alle boltsamlinger er fastspændt.
- Kontroller at stellet frit og uhindret kan bevæge sig fra nederste position til øverste position uden problemer.
- **Nulstilling af Flexi:** Tryk på NED knappen og kørs stellet i bundposition. Tryk igen på NED knappen og fasthold trykket i yderligere 5 sek. for at nulstille kontrolboksen. Kontroller at bevægelsen sker på en jævn og kontrolleret måde. Vær opmærksom på, at netledningen skal kunne bevæge sig frit.
- Kontroller at eventuelle vandtilslutningsslanger og afløbsslanger er tætte og funktionsdygtige.
- Kontroller at alle ledninger er monteret korrekt og er i ubeskadiget stand.

Efter hvert eftersyn skal serviceskemaet udfyldes. Se afsnit 11.3.



Kun Ropox's originale reservedele må benyttes ved udskiftning af dele. Benyttes andre reservedele kan garantien ophæves i sin helhed.

11.3 Serviceskema

Service og vedligehold	Serie nr.
Dato:	
Underskrift:	
Kommentarer:	

Service og vedligehold.	Serie nr
Dato:	
Underskrift:	
Kommentarer:	

Service og vedligehold	Serie nr.
Dato:	
Underskrift:	
Kommentarer:	

Service og vedligehold	Serie nr.
Dato:	
Underskrift:	
Kommentarer:	

12. Fejlsøgning

a) Stellet virker løst eller ustabil

Skruerne, der holder stellet sammen, er ikke spændt ordentligt.
Efterspænd alle stelletts skruer jævnt før montagevejledning.

b) Bordpladen er ikke vandret ud fra væggen.

Efter at stellet er blevet sat op, bliver der lagt vægt på bordpladen. Der kan kompenseres for denne nedbøjning ved at gentage pkt. 6.7 "Justering af bordpladebæring" i montagevejledningen.
Kontroller også om de lodrette ben er i lod – se pkt. 6.2.

c) Stellet kan ikke justeres i højden

1. Kontroller at der er netspænding til kontrolboksen, og at der er tændt på kontakten.
2. Kontroller at kabler og stikforbindelser mellem kontrolboks og motor/ motorer er korrekt monteret.
Hvis der høres adskillelige klik lyde fra kontrolboksen, betyder det at stikforbindelserne ikke er korrekt isat.
3. Kontroller at kabler og stikforbindelse mellem kontrolboks og betjeningsenhed er korrekt monteret.
4. Kontroller om kablet til sikkerhedsstopet er tilkoblet både kontrolboks og sikkerhedsstop-listen.
5. Kontroller at sikkerhedsstopet ikke er aktiveret.
6. Hvis ovenstående ikke virker, nulstilles enheden:
 - Demonter motorkablet/kablerne fra styringen
 - Demonter netkablet fra styringen og vent min. 5 sec
 - Monter netkablet
 - Monter motorkablet/kablerne
 - Enheden køres i bund for nulstilling.

13. CE-Mærkning

Undertegnede erklærer hermed, at følgende produkter:

Elektriske stel:

Flexi, med 1 motor og 2 ben 60 – 104 cm
Flexi, med 2 motorer og 2 ben 105 – 204 cm
Flexi, med 2 motorer og 3 ben 205 – 300 cm

alle tilhører Risikoklasse I og er i overensstemmelse med følgende direktiver og standarder:

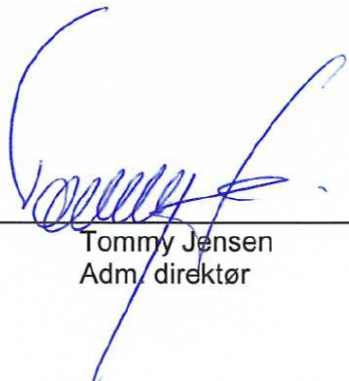
DIREKTIVER

Maskindirektiv 2006/42/EF, vedrørende maskiner

STANDARDER

- DS/EN 12182: 2012 : Hjælpemidler til personer med funktionsnedsættelse -
Generelle krav og prøvningsmetoder
- DS/EN 14971: 2012 : Medicinsk udstyr - Anvendelse af risikoledeelse i forbindelse med
medicinsk udstyr
- Risikoanalyse iht. Maskindirektivet 2006/42/EF
- DS/EN 60335-1: 2012 : Elektriske apparater til husholdningsbrug o.l. –
Sikkerhed - Del 1: Generelle krav
- DS/EN 9999: 2011: Hjælpemidler til personer med funktionsevnenedsættelse -
Klassifikation og terminologi

Dato: 20-09-2013



Tommy Jensen
Adm. direktør

14. Quickstart guide for Flexi elektrisk

Kontroller:

- Alle boltsamlinger samt bolte i væg er fastspændte
- Stop ringe og skiver er monteret korrekt på akslen
- Den langsgående sekskantaksel har indgreb i alle stallets ben
- Stellet kan frit bevæge sig indenfor højde indstillingen

Tips:

Hul kigle forhindrer at vædsker kan løbe ned ad væggen

Afstand på alle sider max. 0,5cm

Control Boks skal monteres på undersiden af bordpladen

Vær opmærksom på evt. klemnings ricisi ved overgange eller andre stel.

Ropox anbefaler altid at benytte klemmister på elektriske hæve sænkestel.

Ved flere borde placeret ved siden af hinanden, skal der benyttes en "smartbox" til hvert stel

Sidesarg på 3 sider

Aktiver "NED knap" først

Anbefalinger:

- Ropox anbefaler at der altid benyttes sarge på 3 sider af stellet

Opstart:

- Stellet skal kunne køre frit og uhindret i hele indstillingsintervallet. Check igen evt. fleksible tilslutninger som slanger, kabler ect., at ingen af disse eller andre ting kommer i klemme ved kørsel med stellet.

Fejlfinding: - Ingen bevægelse – Check at der er strøm til kontrolboksen

- Kontroller at adapterkablet med endesstik er korrekt tilsluttet til kontrolboksen

- Såfremt stellet er forsynet med klemliste, fjernes forbindelsen til klemlisten og erstattes af det gule endestik. Hvis stellet nu kan køre ned, skal klemlisten undersøges for om den er aktiveret, bukket med en radius på mindre end 20mm, eller beskadiget.

- Kontroller at label på kontrolboks beskriver en Flexi kontrol, med enten 1 eller 2 motorer, svarende til antallet af motorer på stellet

- Såfremt der høres adskillige "klikke lyde" ved tilslutning af netspænding, skyldes dette som regel at stikforbindelser mellem kontrolboks, motorer og betjening ikke er trykket helt på plads. (under normale forhold vil kontrolboksen klikke 2 gange ved tilslutning af netspænding)

Inden ibrugtagning:

Såfremt disse bordstel bygges sammen med, eller indgår i anden sammenhæng med andre elektriske komponenter, bliver dette betragtet som en ny enhed, og derfor skal det samlede produkt risikovurderes, hvorved det kan CE mærkes.

15. Reklamation

Se generelle salgs- og leveringsbetingelser på www.ropox.dk



ROPOX A/S

Ringstedgade 221

DK – 4700 Næstved

Tel.: +45 55 75 05 00 Fax.: +45 55 75 05 50

E-mail: info@ropox.dk

www.ropox.dk