



940-1150 mm (36¾-44¾")



<50 kg (110 lb)












# Orca User Manual

EN 12182  
ISO 17966

2023-03-rev.9

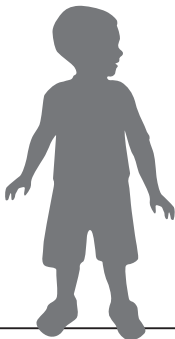


[www.etac.com](http://www.etac.com)

	3	ENGLISH DEUTSCH	21 - 23 24 - 26
	4 - 5	NEDERLANDS DANSK	27 - 29 30 - 32
	6	NORSK SVENSKA	33 - 35 36 - 38
	7	SUOMI ESPAÑOL	39 - 41 42 - 44
	8	FRANÇAIS ITALIANO	45 - 47 48 - 50
	9	PORTUGUÊS PORTUGUÊS DO BRASIL	51 - 53 54 - 56
	10	РОССИЯ POLSKI	57 - 59 60 - 62
	10	ČESKY 中國	63 - 65 66 - 68
	11 - 19	日本 ΕΛΛΗΝΙΚΗ	69 - 71 72 - 74
mm (inch) kg (lb)	20		

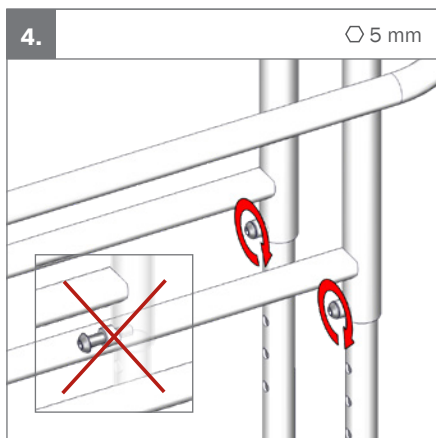
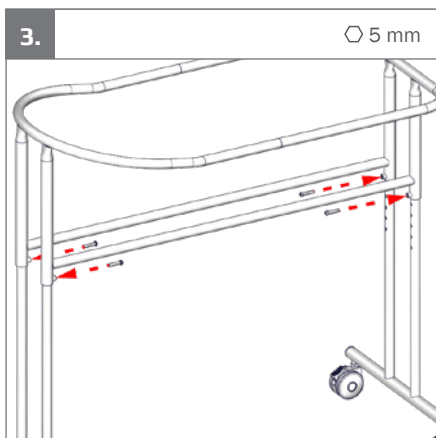
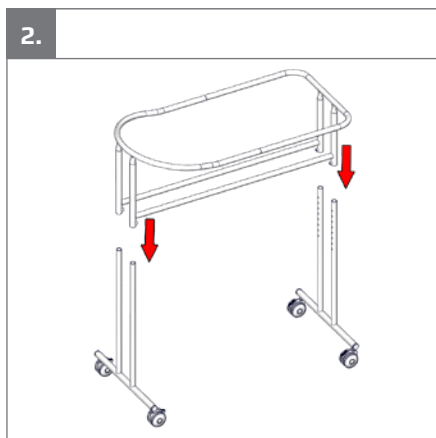
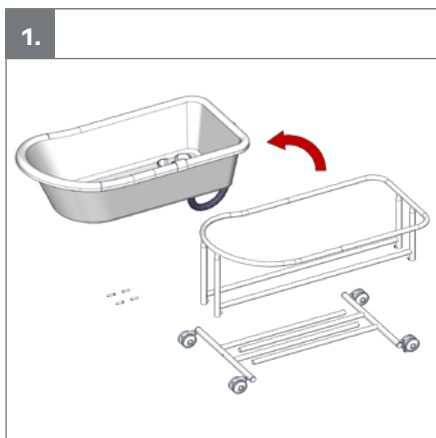


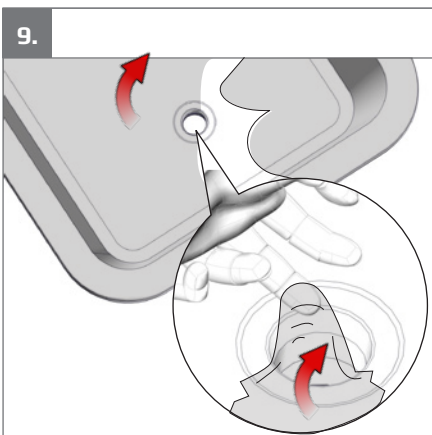
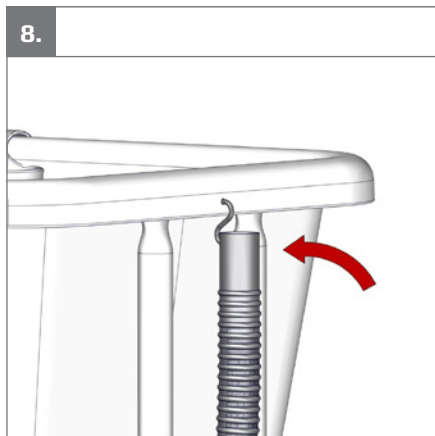
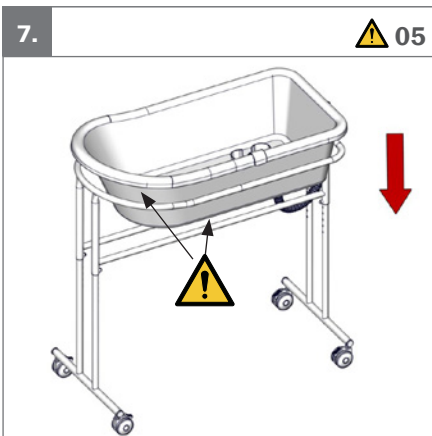
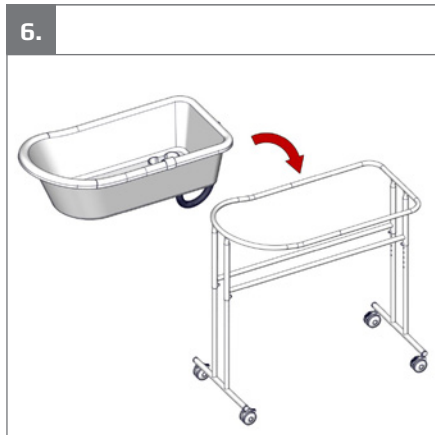
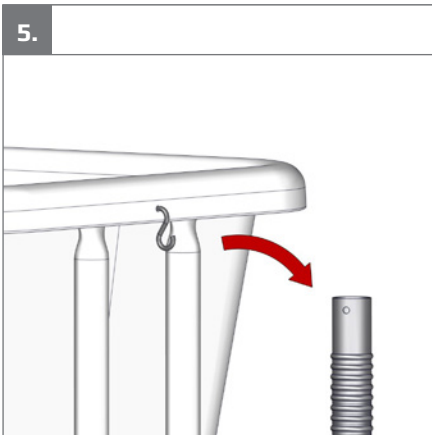
**Orca**

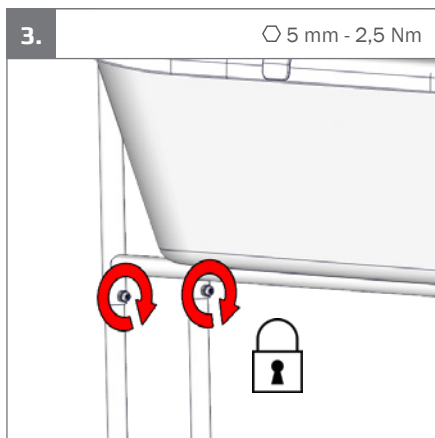
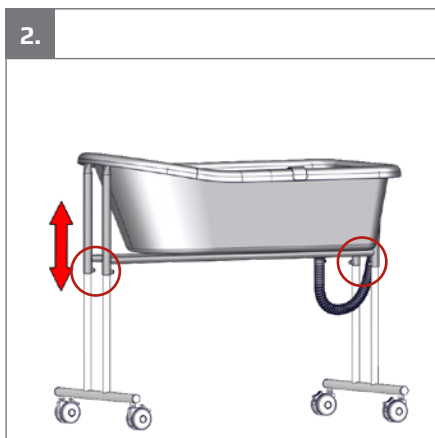
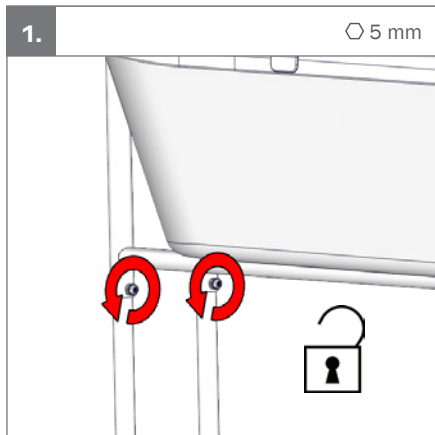


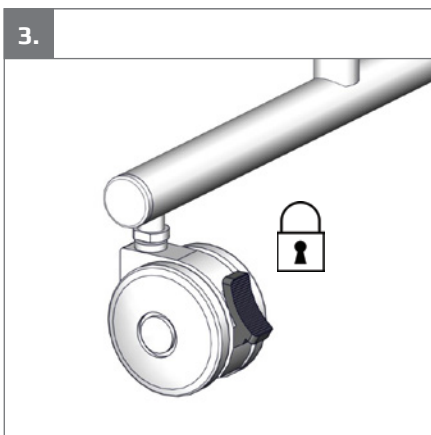
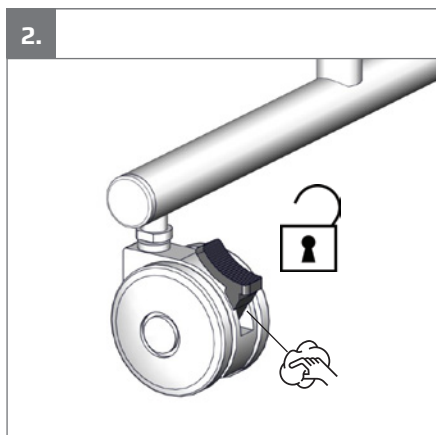
<50 kg  
<110 lb

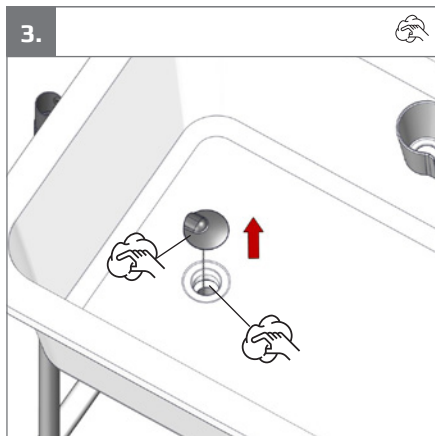
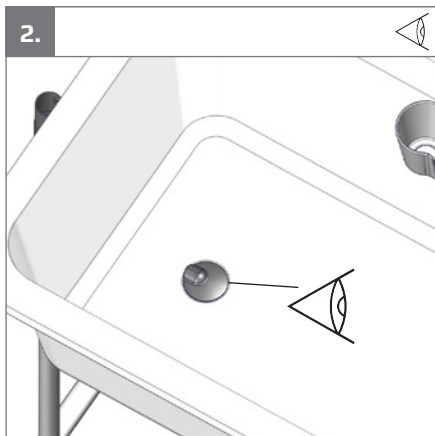
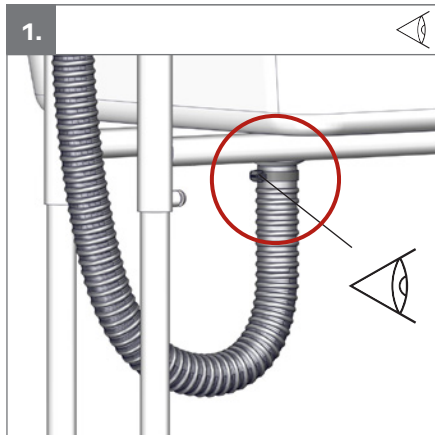




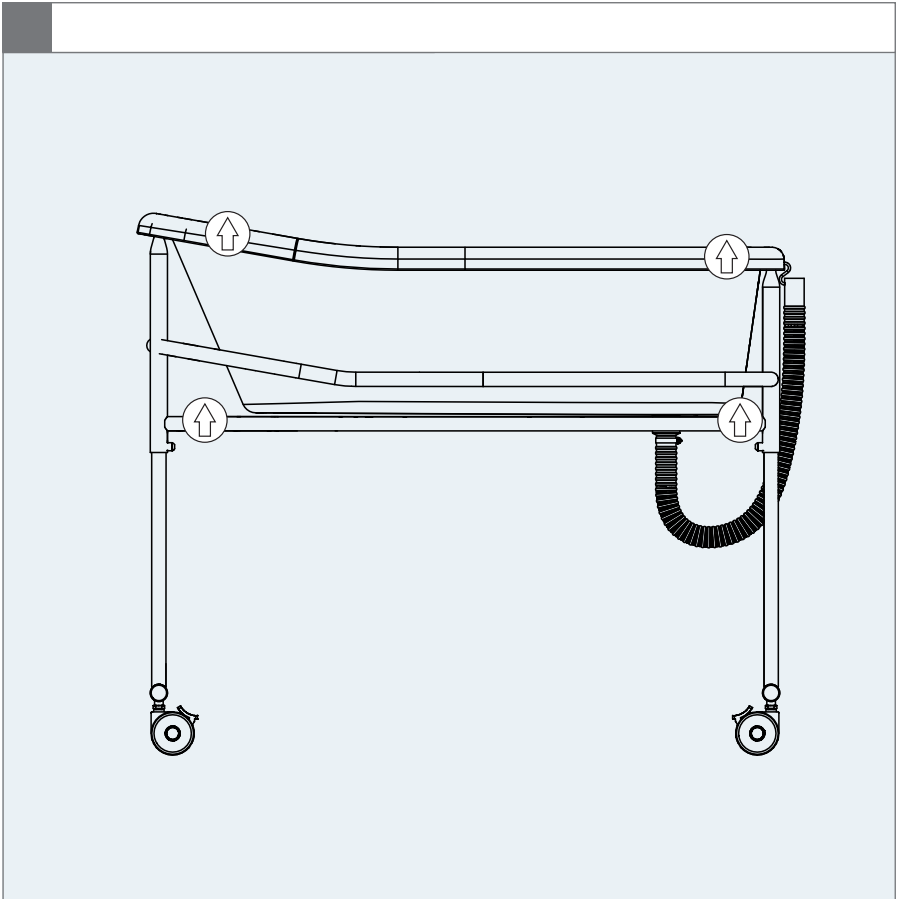
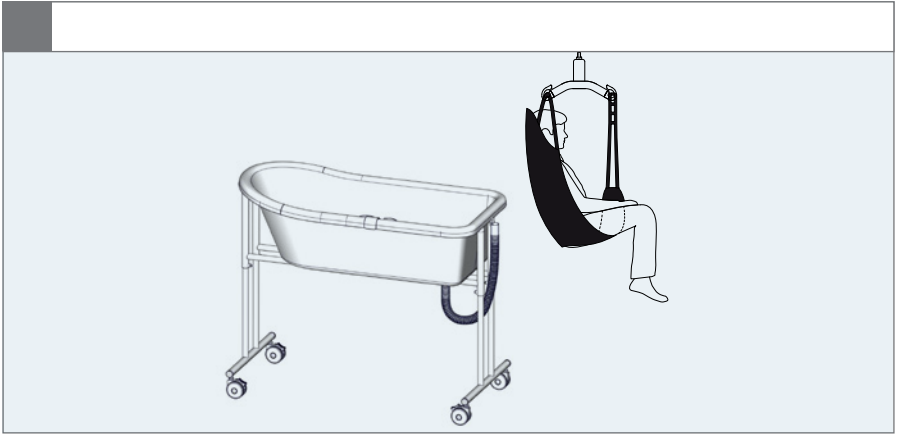














**A**

Product: xxxx - Size x  
 Art. no.: xxxxxxxxxx Max user mass xxx kg  
 XXXXXXXX  
 DMR ver.: XXXX Mass device: xxx kg  
 Max rated load: xxx kg

(xx)xxxxxxxxxxxxxxxxxx(xx)xxxxxxxx(xx)xxxxxx

**B**

**R82**<sup>®</sup>  
 by Etac  
 R82 A/S Parallelvej 3  
 DK-8751 Gedved  
 etac.com  
 Made in XXXXXXXX YYYY-MM-DD





**EN:** Warning: This symbol appears in the User Guide along with a number referring to the instructions below. It draws attention to situations where the product or the user or carer's safety may be in danger  
01 = Entrapment Hazards  
02 = Tilting Hazards  
03 = Transportation in motor vehicles  
05 = Squeezing Hazard

**NO:** Advarsel: Dette symbolet blir vist i brukerveiledningen sammen med et tall som henviser til instruksjonene under. Det gjør oppmerksom på situasjoner der produktet eller brukernes/omsorggiverens sikkerhet kan være truet  
01 = Fare for å bli sittende fast  
02 = Vippefare  
03 = Transport i motorkjøretøyer  
05 = Klemfare

**FR:** Avertissement: Ce symbole apparaît dans le guide de l'utilisateur avec un numéro faisant référence aux instructions ci-dessous. Il attire l'attention sur les situations dans lesquelles la sécurité du produit ou de l'utilisateur ou du soignant peut se trouver compromise  
01 = Risques de coincement  
02 = Risques à la bascule  
03 = Transport à bord de véhicules motorisés  
05 = Risques de pincement

**RU:** Предупреждение: Данное обозначение указывается в руководстве по эксплуатации вместе с номером, который относится к нижеприведенным инструкциям. Оно используется для привлечения внимания к ситуациям, в которых существует опасность для изделия, пользователя или лица, осуществляющего уход за пользователем  
01 = Риск защемления  
02 = Наклонное положение  
03 = Передвижение в транспортных средствах  
05 = Риск сжатия

**JP:** 警告: この記号は、以下の説明を示す番号と共にユーザーガイドに表示されています。これは、製品やユーザーまたは介護者が危険にさらされる状況について、注意を喚起します。  
01 = 挟まる危険  
02 = 傾斜させる際の危険  
03 = 自動車内の輸送  
05 = 圧迫の危険

**DE:** Warnung: Dieses Symbol erscheint in der Bedienungsanleitung zusammen mit einer zu den nachfolgenden Anleitungen gehörenden Nummer. Sie lenkt die Aufmerksamkeit auf Situationen, die für das Produkt oder den Betreuer ein Sicherheitsrisiko darstellen können.  
01 = Gefahr durch Einklemmen  
02 = Kippgefahr  
03 = Warnhinweise! - Beförderung in Kraftfahrzeugen  
05 = Gefahr durch Quetschen

**SV:** Varning: Den här symbolen används i handboken tillsammans med ett nummer som hänvisar till instruktionerna nedan. Den uppmärksammar på situationer som kan utgöra en säkerhetsrisk för produkten, användaren eller vårdgivaren.  
01 = Risk att fastna  
02 = Tipprisk  
03 = Transport i fordon  
05 = Klämrisk

**IT:** Avvertenza: Questo simbolo viene utilizzato nel Manuale Utente con un numero di riferimento alle istruzioni riportate di seguito. Richiama l'attenzione alle situazioni in cui la sicurezza del prodotto, dell'utente o dell'operatore potrebbe essere in pericolo  
01 = Pericolo di incastro  
02 = Pericoli durante la reclinazione della seduta  
03 = Trasporto nei veicoli a motore  
05 = Pericolo di schiacciamento

**PL:** Ostrzeżenie: Ten symbol pojawia się w podręczniku obsługi wraz z numerem odnoszącym się do poniższych instrukcji. Zwraca on uwagę na sytuacje, w których bezpieczeństwo produktu, użytkownika lub opiekuna może być zagrożone.  
01 = Ryzyko uwieżenia  
02 = Zagrożenia przechyłu  
03 = Transport w pojazdach silnikowych  
05 = Ryzyko zmiążdżenia

**GR:** Προειδοποίηση: Αυτό το σύμβολο εμφανίζεται στις οδηγίες χρήσης συνοδευόμενο από έναν αριθμό που αναφέρεται στις παρακάτω οδηγίες. Επιστράτη προσοχή σε καταστάσεις στις οποίες ενδέχεται να υφίσταται κίνδυνος για την ασφάλεια του προϊόντος, του χρήστη ή του φροντιστή  
01 = Κίνδυνοι παίγιεισης  
02 = Κίνδυνοι ανατροπής  
03 = Μεταφορά σε μηχανοκίνητα οχήματα  
05 = Κίνδυνος συμπιέσης

**NL:** Waarschuwing: Dit symbool staat in de gebruiksaanwijzing samen met een getal dat naar de hieronder vermelde instructies verwijst. Het vestigt de aandacht op situaties waarin het product, de gebruiker of de veiligheid van derden in gevaar kan zijn.  
01 = Gevaar voor beknelling  
02 = Kantelgevaar  
03 = Vervoer in motorvoertuigen  
05 = Gevaar voor samendrukken

**FIN:** Varoitus: Tämä symboli näkyy käyttöohjeessa yhdessä numeron kanssa, joka viittaa jäljempänä näkyviin ohjeisiin. Sen avulla kiinnitetään huomiota tilanteisiin, joissa tuote tai käyttäjä tai hoitajan turvallisuus voi vaarantua.  
01 = Juuttumisvaara  
02 = Vaara kallistettaessa  
03 = Kuljettaminen moottoriajoneuvoissa  
05 = Puristusvaara

**PT:** Aviso: Este símbolo aparece no Guia do Utilizador juntamente com um número a remeter para as instruções abaixo. Chama a atenção para situações em que possa estar em risco a segurança do produto, do utilizador ou do prestador de cuidados.  
01 = Riscos de armadilha  
02 = Perigos de basculação  
03 = Transporte nos veículos motorizados  
05 = Riscos de compressão

**CZ:** Upozornění: Tento symbol je uveden v uživatelské příručce spolu s číslem odkazujícím na níže uvedené ilustrace. Opozorňuje na situace možného ohrožení bezpečnosti produktu, uživatele nebo pečovatele.  
01 = Nebezpečí zachycení  
02 = Riziko při naklápění  
03 = Převrava v motorových vozidlech  
05 = Nesprávné použití

**IS:** Viðvörðun: Þetta tákn birtist í notendahandbókinni ásamt númeri sem vísar til leiðbeininganna hér að neðan. Það vekur athygli á aðstæðum þar sem varan eða öryggi notandans eða umönnunararadila getur verið í hættu  
01 = Hættu á innlokun  
02 = Hættu á að varan veiti  
03 = Flutningur í vélknúnum ökutækjum  
05 = Hættu á að klemjast

**DK:** Advarsel: Dette symbol vises i brugervejledningen sammen med en nummerhenvisning til nedenstående instruktioner. Det henleder opmærksomheden på situationer, hvor produktet, brugeren eller plejers sikkerhed kan være i fare  
01 = Risiko for fastklemning  
02 = Fare for tilt af produkt  
03 = Transport i motorkøretøjer  
05 = Risiko for klemning

**ES:** Advertencia: Este símbolo aparece en la Guía del usuario junto con un número de referencia a las siguientes instrucciones. Llama la atención sobre situaciones en las que el producto o el usuario o la seguridad del cuidador pueda estar en peligro  
01 = Riesgos de atrapamiento  
02 = Peligro de vuelco  
03 = Transporte en vehículos  
05 = Riesgo de aplastamiento

**BR:** Advertência: Este símbolo aparece no Manual do Usuário, juntamente com um número relacionado às instruções abaixo. Ele serve para indicar situações nas quais a segurança do produto, do usuário ou do cuidador possa estar comprometida  
01 = Riscos de armadilha  
02 = Perigos da Inclinação  
03 = Transporte nos veículos motorizados  
05 = Riscos de compressão

**SN:** 警告  
在用户指南中该符号同数字一起出现，指示下方所列的各种说明。其目的是唤起对产品、用户或照管者可能处于危险的注意  
01 = 卡住危险  
02 = 倾斜危险  
03 = 汽车运输  
05 = 挤压危险



**EN:** Consult instructions. The latest version of all product User Manuals can be downloaded as a "pdf-file" from the web page. The manuals can be read with a "Read Out Loud" functionality in e.g. Adobe Acrobat and /or printed in a larger size to accommodate persons with visual impairments. The user information is not available in Braille.

**NO:** Se bruksanvisningen. Den nyeste versjonen av alle brukerhåndbøkene for produktet kan lastes ned som PDF-filer fra nettsiden. Håndbøkene kan leses med høytlesingsfunksjon i f.eks. Adobe Acrobat og/eller skrives ut i større format for brukere med nedsatt syn. Brukerinformasjonen er ikke tilgjengelig i blindeskrift.

**FR:** Consultez les instructions. La dernière version de tous les manuels d'utilisation des produits peut être téléchargée au format PDF sur la page Web. Les manuels peuvent être lus à l'aide d'une fonctionnalité de « Lecture à haute voix », dans Adobe Acrobat par exemple, et/ou imprimés en plus grand format pour s'adapter aux personnes souffrant de déficiences visuelles. Les informations destinées à l'utilisateur ne sont pas disponibles en braille.

**RU:** См. инструкции. Новейшую версию всех руководств пользователя можно загрузить в формате PDF с веб-страницы. Руководства можно прочесть с помощью функции «Read Out Loud» (Зачитка вслух), например, в Adobe Acrobat, и/или распечатать в большем размере для удобства людей с нарушениями зрения. Руководство пользователя недоступно в шрифте Брайля.

**JP:** 指示を参照してください。すべての製品ユーザーマニュアルの最新バージョンは、ウェブページから「pdfファイル」としてダウンロードできます。例えば、Adobe Acrobatの「読み上げ」機能を使用してマニュアルを読み上げることや、視覚障害のある方のために大きなサイズで印刷することもできます。ユーザー情報は点字ではご利用いただけません。

**DE:** Anleitung lesen. Die neuesten Versionen der Bedienungsanleitungen für alle Produkte können als „PDF-Datei“ von der Webseite heruntergeladen werden. Die Bedienungsanleitungen können mit der Funktion „Laut vorlesen“, z. B. in Adobe Acrobat, gelesen und/oder in einem größeren Format gedruckt werden, um Menschen mit Sehbehinderungen zu unterstützen. Die Benutzerinformationen sind nicht in Brailleschrift verfügbar.

**SV:** Läs instruktionerna. Den senaste versionen av alla bruksanvisningar kan laddas ned som "pdf-fil" från webbsidan. Manualerna kan läsas med en "högläsningfunktion" i t.ex. Adobe Acrobat och/eller tryckas i större storlek för att passa personer med synnedsättning. Användarinformationen är inte tillgänglig i punktskrift.

**IT:** Consultare le istruzioni. La versione più recente di tutti i manuali dell'utente del prodotto può essere scaricata come "file PDF" dalla pagina web. I manuali possono essere letti con una funzionalità "Leggi a voce alta" ad es. in Adobe Acrobat e/o stampati in formato più grande per adattarsi a persone con problemi visivi. Le informazioni utente non sono disponibili in Braille.

**PL:** Przestrzegać instrukcji. Najnowsze wersje wszystkich instrukcji obsługi produktów są dostępne do pobrania na stronie internetowej w postaci plików PDF. Instrukcje te mogą zostać odczytane na głos z wykorzystaniem funkcji zamiany tekstu na mowę oprogramowania, np. Adobe Acrobat, i/lub wydrukowane w większym formacie pod kątem potrzeb osób z wadami wzroku. Informacje dla użytkownika nie są dostępne w zapisie alfabetem Braille'a.

**GR:** Συμβουλευτείτε τις οδηγίες. Μπορείτε να προχωρήσετε στη ήθη της πιο πρόσφατης έκδοσης όλων των εγχειριδίων χρήσης του προϊόντος με τη μορφή αρχείων PDF από την ιστοσελίδα. Μπορείτε να διαβάσετε τα εγχειρίδια χρησιμοποιώντας τη λειτουργία «Εκφώνηση», π.χ. στην εφαρμογή Adobe Acrobat, και/ή να τα εκτυπώσετε σε μεγαλύτερο μέγεθος για να εξυπηρετήσουν άτομα με προβλήματα όρασης. Οι πληροφορίες για τον χρήστη δεν είναι διαθέσιμες σε γραφή Μπράιλι.

**NL:** Raadpleeg de instructies. U kunt de nieuwste versie van alle gebruikershandleidingen van onze producten downloaden als "pdf-bestand" van de webpagina. De handleidingen beschikken over een functie om hardop te laten voorlezen in bv. Adobe Acrobat en/of kunnen worden afgedrukt in een groter formaat om tegemoet te komen aan de behoeften van personen met een visuele beperking. De gebruikersinformatie is niet beschikbaar in braille.

**FIN:** Noudata käyttöohjeita. Kaikkien tuotteiden käyttöoppaiden uusimman version voi ladata PDF-tiedostona verkkosivulta. Oppaat voidaan lukea "Lue ääneen" -toiminnolla esim. Adobe Acrobatissa ja/tai niitä voidaan tulostaa suuremmassa koossa näkövammaisille henkilöille. Käyttäjätietoja ei ole saatavilla Braille-muodossa.

**PT:** Consulte as instruções. A versão mais recente de todos os Manuais do Utilizador do produto pode ser descarregada como um "ficheiro PDF" a partir da página Web. Os manuais podem ser lidos com uma funcionalidade "Read Out Loud" (Ler em voz alta) no Adobe Acrobat e/ou impressos num tamanho maior para acomodar pessoas com deficiências visuais. As informações para o utilizador não estão disponíveis em Braille.

**CZ:** Nahlédněte do návodu k použití. Nejnovější verzi návodu k použití všech produktů si můžete stáhnout jako soubor ve formátu PDF z webové stránky. Návody si můžete přečíst s využitím funkce „čtení nahlas“ například v programu Adobe Acrobat anebo si je můžete vytisknout ve větší velikosti pro osoby se zrakovým postižením. Uživatelské informace nejsou k dispozici v Braillově písmu.

**IS:** Lesið leiðbeiningarnar. Hægt er að sækja nýjustu útgáfuna af öllum notendahandbókum vörunnar sem „pdf-skrá“ af vefsíðunni. Hægt er að lesa handbækurnar með „Read Out Loud“ virkni í t.d. Adobe Acrobat og/eda prenta þær í stærri stærð til að koma til móts við fólk með sjónskerðingu. Notendaupplýsingarnar eru ekki tiltækar með blindralettri.

**DK:** Se vejledningen. Den seneste version af alle brugervejledninger til produktet kan downloades som en "pdf-fil" fra hjemmesiden. Vejledningerne kan læses med en "Læs højt"-funktion i f.eks. Adobe Acrobat og/eller udskrives i en større størrelse for personer med nedsat syn. Brugeroplysningerne er ikke tilgængelige i punktskrift.

**ES:** Consulte las instrucciones. La última versión de todos los Manuales de usuario del producto se puede descargar como archivo PDF desde la página web. Los manuales se pueden leer con una funcionalidad de «Lectura en voz alta» en, por ejemplo, Adobe Acrobat y/o imprimirse en un tamaño más grande para personas con deficiencias visuales. La información para el usuario no está disponible en Braille.

**BR:** Consulte as instruções. A versão mais recente de todos os Manuais do Usuário de produtos pode ser baixada como "arquivo PDF" na página da Web. Os manuais podem ser lidos com a funcionalidade "Leitura em voz alta", por exemplo, no Adobe Acrobat, e/ou impressos em tamanho maior para pessoas com deficiências visuais. As informações do usuário não estão disponíveis em Braille.

**SN:** 请阅读说明。所有产品的最新版本《用户手册》均可从网页下载 pdf 格式文件。这些手册可通过 Adobe Acrobat 等的“大声朗读”功能进行阅读和/或打印为较大尺寸的文件，以便视觉障碍人士阅读。Braille 中不提供用户信息。



**EN:** Incorrect use

**NO:** Feil bruk

**FR:** Utilisation incorrecte

**RU:** Неправильное использование

**JP:** 適不適切な使用

**DE:** Falsch

**SV:** Felaktig användning

**IT:** Uso errato

**PL:** Nieprawidłowe użytkowanie.

**GR:** Λανθασμένη χρήση

**NL:** Onjuist gebruik

**FIN:** Virheellinen käyttö

**PT:** Uso incorreto

**CZ:** Nesprávne používanie

**IS:** Röng notkun

**DK:** Forkert brug

**ES:** Uso incorrecto

**BR:** Uso incorreto

**SN:** 错误使用



**EN:** Ready for use

**NO:** Klar til bruk

**FR:** Prêt à l'emploi

**RU:** Готов к использованию

**JP:** 使用する準備ができて

**DE:** Bereit zum Benutzen

**SV:** Redo för användning

**IT:** Pronto per l'uso

**PL:** Gotowy do użycia

**GR:** Ετοιμο για χρήση

**NL:** Klaar om te gebruiken

**FIN:** Valmis käytettäväksi

**PT:** Pronto para uso

**CZ:** Připraven k použití

**IS:** Tilbúði til notkunar

**DK:** Klar til brug

**ES:** Listo para usar

**BR:** Pronto para uso

**SN:** 准备启用



**EN:** Ready for storage

**NO:** Klar for lagring

**FR:** Prêt pour le stockage

**RU:** Готов к хранению

**JP:** 保管の準備ができました

**DE:** Bereit zur Lagerung

**SV:** Redo för förvaring

**IT:** Pronto per l'archiviazione

**PL:** Gotowy do przechowywania

**GR:** Ετοιμο για αποθήκευση

**NL:** Klaar voor opslag

**FIN:** Valmiina varastointiin

**PT:** Pronto para armazenamento

**CZ:** Připraveno k uložení

**IS:** Tilbúði fyrir geymslu

**DK:** Klar til opbevaring

**ES:** Listo para almacenar

**BR:** Pronto para armazenar

**SN:** 准备存放



**EN:** Do not lift the product in the parts that can be raised / lowered

**NO:** Ikke løft produktet i deler som kan heves/senkes

**FR:** Ne pas soulever le produit par les pièces pouvant être soulevées/abaissées

**RU:** Не поднимайте изделие за детали, которые можно переводить в верхнее или нижнее положение.

**JP:** 上昇 / 下降が可能な部品の部分で製品を持ち上げないでください。

**DE:** Das Produkt darf nicht an Teilen an, die hochgezogen/abgesenkt werden können, angehoben werden

**SV:** Lyft inte produkten i de delar som kan höjas/sänkas

**IT:** Non sollevare il prodotto nelle parti che possono essere sollevate/abbassate

**PL:** Nie podnosić produktu za elementy, które mogą być podnieszone/opuszczane

**GR:** Μην ανασκάνετε το προϊόν από τα μέρη που μπορούν να ανυψωθούν/χαμηλωθούν

**NL:** Til het product niet op aan de onderdelen die omhoog/omlaag kunnen worden gebracht

**FIN:** Älä nosta tuotetta osista, joita voidaan nostaa/laskea.

**PT:** Não levante o produto pelas peças que podem ser levantadas/descidas

**CZ:** Nezvedejte produkt za části, které lze zvednout nebo spustit.

**IS:** Ekki lyfta vörinni með því að halda í hlutana sem hægt er að hækka/lækka

**DK:** Løft ikke produktet i de dele, der kan hæves / sænkes

**ES:** No levante el producto por las piezas que puedan subirse o bajarse.

**BR:** Não eleve o produto nas peças que podem ser elevadas/baixasadas

**SN:** 请勿提升可以升降的部件中的产品



**EN:** Lift only the product in the bottom frame

**NO:** Produktet skal kun løftes i bunnrammen

**FR:** Soulevez le produit uniquement par le châssis inférieur.

**RU:** Поднимайте изделие только за нижнюю раму.

**JP:** 下部フレームにある製品のみを吊り上げます。

**DE:** Das Produkt darf nur am unteren Rahmen angehoben werden

**SV:** Lyft endast produkten i bottenramen

**IT:** Sollevare solo il prodotto nel telaio inferiore

**PL:** Podnosić produkt tylko za dolną ramę

**GR:** Ανασηκώνετε το προϊόν μόνο από το κάτω πλαίσιο

**NL:** Til het product alleen op aan het onderste frame

**FIN:** Nosta tuotetta vain alakehyksestä.

**PT:** Levantar apenas o produto na estrutura inferior

**CZ:** Zvedejte produkt pouze za dolní rám.

**IS:** Lyftið vörurni aðeins með því að halda í gríðrina

**DK:** Løft kun produktet i bundrammen

**ES:** Levante el producto únicamente por el bastidor inferior.

**BR:** Eleve o produto apenas na estrutura inferior

**SN:** 仅提升底部支架中的产品



**EN:** Prohibition: Incorrect lifting points, especially on stairs

**NO:** Forbudt! Ikke dra/løft stollen i kjørehåndtakene, spesielt ikke i trapper

**FR:** Interdiction: N'utilisez pas la barre de poussée pour tirer/soulever le fauteuil, notamment dans les escaliers

**RU:** Запрещено: Не тяните/поднимайте кресло-коляску за ручку, особенно на ступеньках

**JP:** 禁止: ブッシュプレスを持って、シートを引っ張ったり、持上げたりしないでください。(特に階段使用時)

**DE:** Achtung: Ziehen oder heben Sie den Rollstuhl, insbesondere auf Treppen, nicht mit dem Schiebebügel bzw. den Schiebegriffen

**SV:** Förbud: Dra/lyft inte stolen genom att hålla i körbygeln, framför allt inte i trappor

**IT:** Attenzione: Non tirare o sollevare la carrozzina con il maniglione di spinta, soprattutto sulle scale

**PL:** Zakaz: Nie ciągnąć/podnosić wózka za uchwyt do prowadzenia, w szczególności na schodach

**GR:** Απαγόρευση: Μην τραβάτε/ανασηκώνετε το αμαξίδιο μέσω της χειρολαβής ώθησης, ειδικά σε σκάλες

**NL:** Waarschuwing: Onjuiste optilpunten, vooral op de trap.

**FIN:** Kielletty: Älä vedä/nosta tuolia työntötangosta, eten-kään portaissa

**PT:** Proibição: Não puxe ou levante a cadeira pelo push de impulso, especialmente em escadas

**CZ:** Zákaz: Netahejte a nezvedejte podvozek za vzpěru, zvláště ne na schodech

**IS:** Bann: Rangir lyftipunktar, sérstaklega í stígum

**DK:** Forbud: Forkerte løftepunkter, især ved løft på trapper

**ES:** Prohibición: No tire hacia arriba ni levante la silla sujetandola del asa de empuje, especialmente en las escaleras

**BR:** Proibido: Não puxe ou levante a cadeira pela alça de condução, especialmente em escadas

**SN:** 禁止: 不要用推杆拉或提升椅子, 尤其在阶梯上时。



**EN:** Prohibition: Do not stand on the foot support

**NO:** Forbudt! Ikke bruk fotstøtten som trinn

**FR:** Interdiction: Ne pas utiliser le repose pieds pour un transfert debout

**RU:** Запрещено: Не становитесь на подставку для ног

**JP:** 禁止: フットサポートの上に立って乗り降りしないでください。

**DE:** Verbot: Nicht auf der Fußstütze stehen

**SV:** Förbud: Använd inte fotstödet för stående transport

**IT:** Attenzione: Non stare in piedi sulla pedana

**PL:** Zakaz: Nie stawać na płytach podnóżka

**GR:** Απαγόρευση: Μην χρησιμοποιείτε το πόδι στήριξης για τους όρθιους μεταφορές

**NL:** Waarschuwing: Gebruik de voetenplaat niet voor staande transfers

**FIN:** Kielletty: Älä seiso jalka tuki

**PT:** Proibição: Não utilize o apoio de pés em transferências de pé

**CZ:** Zákaz: Nepoužívejte podpěry nohou pro převozy vestoje

**IS:** Bann: Standið ekki á fótskemlinum

**DK:** Forbud: Brug ikke fodstøtten som trædeplade

**ES:** Prohibición: No utilice el reposapiés para las transferencias

**BR:** Proibido: No utilice el soporte de pie para las transferencias de pie

**SN:** 禁止: 不要使用用於轉輪站立腳支撐



<b>EN:</b> Prohibition: No pushing	<b>DE:</b> Verboten: Nicht schieben	<b>NL:</b> Verboden: Niet duwe	<b>DK:</b> Forbud: Undgå at skubbe
<b>NO:</b> Forbud: Ingen skyving	<b>SV:</b> Förbud: Tryck in	<b>FIN:</b> Kiellettyä: Ei saa työntää	<b>ES:</b> Prohibición: No empujar
<b>FR:</b> Interdiction: Ne pas pousser	<b>IT:</b> Vietato spingere	<b>PT:</b> Proibição: Não empurrar	<b>BR:</b> Proibição: Não empurrar
<b>RU:</b> Запрет: Не толкать	<b>PL:</b> Zakazy: Nie pchać	<b>CZ:</b> Zákaz: Netlač	<b>SN:</b> 禁止事項: 请勿推挤
<b>JP:</b> 禁止: 押し込み禁止	<b>GR:</b> Απαγόρευση: Μη σπρώχνετε	<b>IS:</b> Bann: Ekki má ýta vörunni	



<b>EN:</b> Correct lifting point	<b>DE:</b> Korrekter Hebepunkt	<b>NL:</b> Correcte techniek van optillen	<b>DK:</b> Korrekt løftepunkt
<b>NO:</b> Riktig løftpunkt	<b>SV:</b> Korrekt lyftpunkt	<b>FIN:</b> Oikea nostopiste	<b>ES:</b> Punto de elevación correcto
<b>FR:</b> Point de levée approprié	<b>IT:</b> Punto di sollevamento corretto	<b>PT:</b> Corrija o ponto de elevação	<b>BR:</b> Ponto de elevação correto
<b>RU:</b> Надлежащая точка подъема	<b>PL:</b> Prawidłowy punkt podnoszenia	<b>CZ:</b> Správný zvedací bod	<b>SN:</b> 请调整吊点
<b>JP:</b> リフティング・ポイントの修正	<b>GR:</b> Σωστό σημείο λαβής	<b>IS:</b> Réttur lyftipunktur	



<b>EN:</b> Emergency stop	<b>DE:</b> Not-Aus	<b>NL:</b> Noodstop	<b>DK:</b> Nødstop
<b>NO:</b> Nødstop	<b>SV:</b> Nödstop	<b>FIN:</b> Häätäpysäytys	<b>ES:</b> Parada de emergencia
<b>FR:</b> Arrêt d'urgence	<b>IT:</b> Stop di emergenza	<b>PT:</b> Paragem de emergência	<b>BR:</b> Parada de emergência
<b>RU:</b> Экстренная остановка	<b>PL:</b> Awaryjne zatrzymanie	<b>CZ:</b> Nouzový stop	<b>SN:</b> 紧急停止
<b>JP:</b> 非常停止	<b>GR:</b> Διακοπή έκτακτης ανάγκης	<b>IS:</b> Neyðarstöðvun	



<b>EN:</b> For indoor and outdoor use	<b>DE:</b> Für den Innen- und Außengebrauch	<b>NL:</b> Voor binnen- en buitenshuis gebruik	<b>DK:</b> Til indendørs og udendørs brug
<b>NO:</b> For innendørs og utendørs bruk	<b>SV:</b> För inom- och utomhusbruk	<b>FIN:</b> Käyttö sisä- ja ulkotiloissa	<b>ES:</b> Para uso en interiores y exteriores
<b>FR:</b> Utilisation intérieur et extérieur	<b>IT:</b> Per uso interno ed esterno	<b>PT:</b> Para utilização em interiores e exteriores	<b>BR:</b> Para uso interno e externo
<b>RU:</b> Для использования в помещении и на улице	<b>PL:</b> Do użytku wewnątrz i na zewnątrz	<b>CZ:</b> Pro vnitřní i venkovní používání	<b>SN:</b> 适用于室内和室外使用
<b>JP:</b> 屋内および屋外での使用	<b>GR:</b> Κατάλληλο για εσωτερική και εξωτερική χρήση	<b>IS:</b> Til notkunar innandyra og utandyra	



**EN:** For indoor use

**NO:** For innendørs bruk

**FR:** Utilisation intérieure

**RU:** Для использования в помещении

**JP:** 屋内使用

**DE:** Für den Innengebrauch

**SV:** För inomhusbruk

**IT:** Per uso interno

**PL:** Do użytku wewnątrz

**GR:** Κατάλληλο για εσωτερική χρήση

**NL:** Voor binnenhuis gebruik

**FIN:** Sisäkäyttöön

**PT:** Para utilização em interiores

**CZ:** Pro vnitřní používání

**IS:** Til notkunar innandyra

**DK:** Til indendørs brug

**ES:** Para uso en interiores

**BR:** Para uso interno

**SN:** 适用于室内使用



**EN:** Inspection

**NO:** Undersøkelse

**FR:** Inspection

**RU:** осмотр

**JP:** 検査

**DE:** Inspektion

**SV:** Inspektion

**IT:** Ispezione

**PL:** Kontrola

**GR:** Επιθεώρηση

**NL:** Inspectie

**FIN:** Tarkastus

**PT:** Inspeção

**CZ:** Inspekce

**IS:** Skoðun

**DK:** Inspektion

**ES:** Inspección

**BR:** Inspeção

**SN:** 検査



**EN:** Press button

**NO:** Trykk på knappen

**FR:** Appuyez sur le bouton

**RU:** нажмите кнопку

**JP:** ボタンを押す

**DE:** Knopf drücken

**SV:** Tryck på knappen

**IT:** Premi il bottone

**PL:** Naciśnij przycisk

**GR:** ΠΑΤΗΣΤΕ το ΚΟΥΜΠΙ

**NL:** Druk op de knop

**FIN:** Paina nappia

**PT:** Aperte o botão

**CZ:** Zmáčkněte tlačítko

**IS:** Ýtið á hnappinn

**DK:** Tryk på knappen

**ES:** Presiona el botón

**BR:** Aperte o botão

**SN:** 按下按钮



**EN:** Press the button/spring

**NO:** Trykk på knappen/fjæren

**FR:** Appuyer sur le bouton/ressort

**RU:** Нажмите на кнопку/пружину

**JP:** ボタン/スプリングを押します。

**DE:** Auf die Taste/Feder drücken

**SV:** Tryck på knappen/fjädern

**IT:** Premere il pulsante/la molla

**PL:** Wcisnąć przycisk/sprężynę

**GR:** Πατήστε το πλήκτρο/ελατήριο

**NL:** Druk de knop/veer in

**FIN:** Paina painiketta/jousta

**PT:** Pressione o botão/mola

**CZ:** Stiskněte tlačítko/pružinu

**IS:** Ýtið á hnappinn/gorminn

**DK:** Tryk på knappen/fjederen

**ES:** Presione el botón/pistón

**BR:** Pressione o botão/mola

**SN:** 按按钮/弹簧





<b>EN:</b> Listen to click sound	<b>DE:</b> Achten Sie auf das Klicken.	<b>NL:</b> Let op het klikgeluid.	<b>DK:</b> Vær opmærksom på klik lyden
<b>NO:</b> Lytt etter en klikkelyd	<b>SV:</b> Lyssna efter klickljudet	<b>FIN:</b> Kuuntele napsahtavaa ääntä	<b>ES:</b> Escuche el clic
<b>FR:</b> Écoutez le dé clic	<b>IT:</b> Attendere che venga emesso un clic	<b>PT:</b> Ouvir o som de clique	<b>BR:</b> Ouça ao som de clique
<b>RU:</b> Прислушайтесь, чтобы услышать щелчок	<b>PL:</b> Nasłuchuj dźwięku zatrzaśnięcia.	<b>CZ:</b> Věnujte pozornost zvuku cvaknutí	<b>SN:</b> 注意听叩击声
<b>JP:</b> カチッと言う音が聞こえます	<b>GR:</b> Ακούστε το κλικ	<b>IS:</b> Hlustið eftir smelli	



<b>EN:</b> Press the pedal or button up	<b>DE:</b> Das Pedal oder die Taste nach oben drücken	<b>NL:</b> Druk het pedaaf of de knop omhoog	<b>DK:</b> Tryk pedalen eller knappen op
<b>NO:</b> Trykk up på pedalen eller knappen	<b>SV:</b> Tryck pedalen eller knappen uppåt	<b>FIN:</b> Paina poljinta tai painiketta ylöspäin	<b>ES:</b> Pise el pedal o pulse el botón
<b>FR:</b> Appuyez sur la pédale ou le bouton vers le haut	<b>IT:</b> Premere il pedale o il pulsante verso l'alto	<b>PT:</b> Pressione o pedal ou o botão para cima	<b>BR:</b> Pressione o pedal ou o botão para cima
<b>RU:</b> Нажмите педаль или кнопку вверх	<b>PL:</b> Nacisnąć pedał lub przycisk ze strzałką do góry	<b>CZ:</b> Sešlápněte pedál nebo stiskněte tlačítko nahoru	<b>SN:</b> 向上踏板或向上按钮
<b>JP:</b> ペダルまたはボタンを押し上げます	<b>GR:</b> Πατήστε το πεντάλ ή το πλήκτρο προς τα επάνω	<b>IS:</b> Ýtið fótstiginu eða hnappinum upp	



<b>EN:</b> Press the pedal or button down	<b>DE:</b> Das Pedal oder die Taste herunterdrücken	<b>NL:</b> Druk het pedaaf of de knop in	<b>DK:</b> Tryk pedalen eller knappen ned
<b>NO:</b> Trykk ned pedalen eller knappen	<b>SV:</b> Tryck ned pedalen eller knappen	<b>FIN:</b> Paina poljin tai painike pohjaan	<b>ES:</b> Presione el pedal o el botón hacia abajo
<b>FR:</b> Maintenir la pédale ou le bouton enfoncé(e)	<b>IT:</b> Premere il pedale o il pulsante	<b>PT:</b> Pressione o pedal ou o botão	<b>BR:</b> Pressione o pedal ou botão
<b>RU:</b> Нажмите на педаль или кнопку	<b>PL:</b> Nacisnąć pedał lub wcisnąć przycisk	<b>CZ:</b> Stiskněte pedál nebo tlačítko	<b>SN:</b> 按下踏板或按钮
<b>JP:</b> ペダルまたはボタンを押し下げます。	<b>GR:</b> Πατήστε το πεντάλ ή το πλήκτρο προς τα κάτω	<b>IS:</b> Ýtið fótstiginu eða hnappinum niður	



<b>EN:</b> Battery charging	<b>DE:</b> Akku wird aufgeladen	<b>NL:</b> Batterij opladen	<b>DK:</b> Batteri lader
<b>NO:</b> Batteri lading	<b>SV:</b> Batteriladdning	<b>FIN:</b> Akun lataus	<b>ES:</b> Bateria cargando
<b>FR:</b> Batterie en charge	<b>IT:</b> Batteria in carica	<b>PT:</b> Carregamento da bateria	<b>BR:</b> Carregamento da bateria
<b>RU:</b> Зарядка батареи	<b>PL:</b> Ładowanie baterii	<b>CZ:</b> Baterie se nabíjí	<b>SN:</b> 電池充電
<b>JP:</b> バッテリーの充電	<b>GR:</b> Φόρτιση μπαταρίας	<b>IS:</b> Rafhlaða í hleðslu	



**EN:** Battery charged

**NO:** Batteri ladet

**FR:** Batterie chargée

**RU:** Аккумулятор заряжен

**JP:** 充電済み

**DE:** Batterie aufgeladen

**SV:** Batteri laddat

**IT:** Batteria carica

**PL:** Bateria naładowana

**GR:** φορτισμένη μπαταρία

**NL:** Batterij opgeladen

**FIN:** Akku ladattu

**PT:** Bateria carregada

**CZ:** Baterie je nabitá

**IS:** Rafhláða hlaðin

**DK:** Batteri opladet

**ES:** Batería cargada

**BR:** Bateria carregada

**SN:** 電池已充電



**EN:** Washing, mild process, maximum 40° C

**NO:** Vask, mild prosess, maks. 40 grader

**FR:** Lavage, programme doux, maximum 40° Celsius

**RU:** Стирка в деликатном режиме при температуре максимум 40° C

**JP:** 最高温度 40 度の穏やかな工程による洗濯

**DE:** Feinwäsche bei höchstens 40 °C

**SV:** Tvättning, mild program, max 40 grader Celsius

**IT:** Lavaggio, ciclo delicato, massimo 40 gradi Celsius

**PL:** Pranie, delikatne, maks. 40 stopni C

**GR:** Πλύσιμο, ήπια διεργασία, μέγιστο 40° C

**NL:** Wassen, zacht, maximaal 40° C

**FIN:** Hienopesu enintään 40 asteessa Tarkastus

**PT:** Lavagem, programa suave, máximo 40 graus Celsius

**CZ:** Perte šetrným programem s maximální teplotou 40 stupňů Celsia Inspeke

**IS:** Viðkvæmur þvottur, að hámarki 40° C

**DK:** Skånevaskes med et mildt vaskemiddel ved maks. 40° C

**ES:** Lavar con agua templada a 40° C como máximo

**BR:** Lavagem, programa suave, máximo 40 graus Celsius

**SN:** 洗涤, 温和处理, 不高于 40摄氏度



**EN:** Washing, mild process, maximum 60° C

**NO:** Vask, mild prosess, maks. 60 grader

**FR:** Lavage, programme doux, maximum 60° Celsius

**RU:** Стирка в деликатном режиме при температуре максимум 60° C

**JP:** 最高温度 60 度の穏やかな工程による洗濯

**DE:** Feinwäsche bei höchstens 60 °C

**SV:** Tvättning, mild program, max 60 grader Celsius

**IT:** Lavaggio, ciclo delicato, massimo 60 gradi Celsius

**PL:** Pranie, delikatne, maks. 60 stopni C

**GR:** Πλύσιμο, ήπια διεργασία, μέγιστο 60° C

**NL:** Wassen, zacht, maximaal 60° C

**FIN:** Hienopesu enintään 60 asteessa Tarkastus

**PT:** Lavagem, programa suave, máximo 60 graus Celsius

**CZ:** Perte šetrným programem s maximální teplotou 60 stupňů Celsia Inspeke

**IS:** Viðkvæmur þvottur, að hámarki 60° C

**DK:** Skånevaskes med et mildt vaskemiddel ved maks. 60° C

**ES:** Lavar con agua templada a 60° C como máximo

**BR:** Lavagem, programa suave, máximo 60 graus Celsius

**SN:** 洗涤, 温和处理, 不高于 60摄氏度



**EN:** Do not wash

**NO:** Skal ikke vaskes

**FR:** Ne pas laver

**RU:** Стирка запрещена

**JP:** 洗濯に耐えられません

**DE:** Nicht Wäschen

**SV:** Ej vattentvätt

**IT:** Non lavare

**PL:** Nie pierz

**GR:** Μην πλένετε

**NL:** Niet wassen

**FIN:** Älä pese

**PT:** Proibido lavar à água

**CZ:** Nemyjte

**IS:** Má ekki þvo

**DK:** Tåler ikke vask

**ES:** No lavar con agua

**BR:** Proibido lavar à água

**SN:** 洗涤不抵抗



**EN:** Manual cleaning: Keep clean to maintain optimum function

**NO:** Manuell rengjøring: Holdes rent for å opprettholde optimal funksjon

**FR:** Nettoyage manuel: Nettoyer régulièrement ce produit pour assurer une utilisation optimale

**RU:** ручная чистка : Поддерживайте изделие в чистоте для поддержания его оптимального функционирования

**JP:** 手動洗浄：機能を最適に維持するために常に清潔にしておいてください

**DE:** Manuelle Reinigung: Halten Sie das Produkt sauber um eine optimale Funktionstüchtigkeit zu gewährleisten

**SV:** Manuell rengöring: Håll produkten ren för optimal funktion

**IT:** Pulizia maniale: Mantenere pulito per mantenere un funzionamento ottimale

**PL:** Czyszczenie ręczne: Utrzymywać w czystości, aby zapewnić optymalne funkcjonowanie

**GR:** χειροκίνητο καθαρισμό: Διατηρείτε το προϊόν καθαρό για να εξασφαλίσετε την άψογη λειτουργία του

**NL:** Handmatige reiniging: Schoonhouden om een optimale werking te behouden

**FIN:** Manuaalinen puhdistus: Puhtaanapito ylläpitää optimaalisen toiminnan

**PT:** Limpeza manual: Manterha o produto limpo para conservar o bom funcionamento

**CZ:** Czyszczenie ręczne: Udržujte v čistotě a tím zajistíte optimální funkčnost

**IS:** Brif í höndum: Haldið hreinu til tryggja sem besta virkni

**DK:** Manuel rengøring: Skal holdes rent for at opretholde optimal funktion

**ES:** Limpieza manual: Mantenga la limpieza para conservar el funcionamiento óptimo del producto

**BR:** Limpeza manual: Manterha o produto limpo para sempre contar com sua melhor função

**SN:** 手工清洗：做好产品清洁，以维持设备的最佳功能。



**EN:** Warewashing machine

**NO:** Desinfiseringsmaskin

**FR:** Machine à laver

**RU:** Посудомоечная машина

**JP:** 器具洗浄機

**DE:** Spezialwaschmaschine (für Rehaprodukte)

**SV:** Rengöring av produkten i maskin

**IT:** Lavastoviglie industriale

**PL:** Zmywarka

**GR:** Πλυντήριο εξοπλισμού

**NL:** Vvaatwasser

**FIN:** Ei saa pestä pesukoneessa

**PT:** Máquina de lavar loiça

**CZ:** Myčka na zdravotní pomůcky

**IS:** Vöruhóttavél

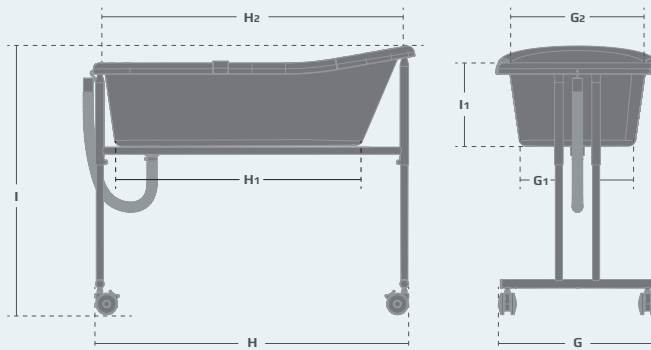
**DK:** Industri-vaskemaskine

**ES:** Máquina de lavado













**BR:** Máquina de lavar loiça

**SN:** 请勿使用洗碗机清洗

mm  
(inch)  
kg  
(lb)



mm (inch) kg (lb)

Overall height		(I)	940–1150 mm (37–45¼")
Overall width		(G)	550 mm (21½")
Length		(H)	1110 mm (43¾")
Bath tub height, inside I1		(I1)	290 mm (11½")
Bath tub width, inside bottom (G1)		(G1)	400 mm (15¾")
Bath tub inside width top (G2)		(G2)	470 mm (18½")
Bath tub length inside bottom (H1)		(H1)	860 mm (33¾")
Bath tub length inside top (H2)		(H2)	1030 mm (40½")
Mass device			17 kg (37.5 lb)
Maximum user mass			50 kg (110.2 lb)
Maximum load			120 kg (264.5 lb)
Maximum rated load			69 kg (152.1 lb)
Required width of corridor			1350 mm (53¾")
Minimum turning radius			1350 mm (53¾")

## General

We appreciate your choice of a new product from R82 - a worldwide supplier of technical aids and appliances for children and teenagers with special needs. To fully benefit from the options offered by this product please read this user manual before use and save it for future reference.

### Intended purpose

The Orca is a bath tub designed to be used in a bathroom. It can be used with or without a bathing seat and is suitable for children up to 50 kg (110 lb). For children needing support whilst sitting/bathing, we recommend the Penguin or the Flamingo seat size 1+2 from R82. The bath tub is mounted on a height adjustable frame to provide the carer with optimum working conditions. The Orca comes in one size and is only for indoor use but can in an emergency be taken outside.

### Enclosed tools:

- 5 mm Allen key

## CE Declaration of Conformity

This product conforms to the requirements of the Medical Devices Regulation (2017/745). Further, this product conforms to the requirements according to:

- EN 12182
- ISO 17966

The CE mark must be removed when:

- Rebuilding the product
- Using the product outside the intended purpose and declaration of conformity
- Using other than original R82 spare parts and fittings

When combining the device with other products, the combination must not change the intended purpose of the products or modify the products in such a way that compliance with the applicable requirements may be affected. The person / company responsible for the combination of the products must ensure that the applicable requirements are fulfilled.

Applicable requirements examples:

- Material safety (biocompatibility, flammability), mechanical safety (stability, squeezing hazards, inter connection), electrical safety



### Disposal

When a product reaches the end of its lifetime, it should be separated by material type so that the parts can be recycled or disposed of properly. If required, please contact your local dealer for a precise description of each material. Please contact your local authorities to be informed of the options available for recycling in an environmentally-friendly way.

### Accessories and spare parts

The products from R82 can be supplied with a variety of accessories which comply with the needs of the individual user. Spare parts can be ordered on request. Find the specific accessories on our website or contact your local dealer for further information.

### R82 Warranty

[www.etac.com/support](http://www.etac.com/support)

### Presales information and instructions

Presales information and instructions are available at [www.etac.com](http://www.etac.com), under your product, in the documents section.

## Safety

Signs, symbols and instructions placed on this product must never be covered or removed and must remain present and clearly legible throughout the entire lifetime of the product. Immediately replace or repair illegible or damaged signs, symbols and instructions. Contact your local dealer for instructions. Any adverse event in relation to the device must be reported to your local dealer and the national competent authority in a timely manner. The local dealer will forward information to manufacturer.

### Caregiver

- Read the User Manual carefully before use and keep it for future reference. Incorrect use of this product may cause serious injury to the user
- This product contains small parts which could present a choking hazard if removed from their intended placing
- Always use the correct lifting techniques and aids for this purpose
- Never leave the user unattended in this product. Ensure permanent supervision by an adult
- Repair/replacements must only be made using new original R82 spare parts and fittings and carried out in accordance with the guidelines and service intervals prescribed by the supplier
- If there is any doubt as to the continued safe use of your R82 product or if any parts should fail, stop using the product immediately and contact your local dealer as soon as possible
- Transportation of the product whilst the user is in it is not allowed.
- Ensure the stability of the product is maintained before placing the user in it
- Ensure that all four screws on the frame (at height adjustment) is mounted at the same height
- Don't pull hard on the plug as the chain attached to the bath tub might break
- Inspect the product and all of its accessories and replace any worn out parts before use

### Environment

- Observe the surface temperature on the product, before placing an user in it. This goes especially for users with insensitive skin as they cannot feel the heat. If the surface temperature is above 41 °C then allow the product to cool before use
- Use this product on a level surface without any obstacles. Be aware of reduced maneuverability on slippery surfaces
- For the purpose of safety and comfort, always check the water temperature before bathing the child

### User

- Never allow the user to stand up in the bath tub. Ensure permanent supervision by an adult

### Product

- Carry out all positional adjustments on the product and accessories and ensure that all knobs, screws and buckles are securely fastened before use. Keep all tools out of the reach of children
- Activate the brakes before placing the user into the product



## Service & maintenance information

Service and maintenance of a medical device is wholly the responsibility of the owner of that device. Failure to service and maintain a device in accordance with the instructions may invalidate the device's warranty. Furthermore, failure to service and maintain a device may compromise the clinical condition or safety of users and/or their caregivers. Do not perform service and maintenance while the user is in the product. Contact the local dealer for assistance, if needed, in setting up, using or how to perform service and maintenance of the device.

### Lifetime

The lifetime of this product in normal use is 5 years if all maintenance and servicing is carried out in accordance with the manufacturer's instructions and demonstrably recorded. The device may be reissued within its lifetime.

### Service interval

The frequency of inspection may be altered depending upon use and wear. It is recommended that the product is inspected yearly, every time the product is re-issued for use and after a long-term storage (more than 4 months). The inspection should be carried out by a person who understands the use of the product.

### Service checklist:

Check and adjust the following as per their intended use:

- Castors are moving freely and all wheel locks/brakes are easily activated
- Nuts and bolts on the product are tightened
- Fittings and buckles for signs of worn out parts
- Product for cracks or signs for worn-out parts
- All labels on the product are intact

Repair or replace any damaged or worn out parts.

### Maintenance

Before every use it is recommended to:

Wipe off any residue and dirt from the product, using a cloth with warm water and a mild detergent/soap without chlorine and let it dry before use.

Carry out a visual inspection, for any damaged or worn-out parts.

### Washing

#### Main product

This product can be washed at 60° using a mild detergent for 10 minutes in a washing machine designed for medical devices. Use the machine's drying function to dry the product. Unmount all accessories and wash them separately.

This product can be washed at 85° using a mild detergent for 3 minutes in a washing machine designed for medical devices. Use the machine's drying function to dry the product. Unmount all accessories and wash them separately.

### Handwash

This product and its accessories can also be washed by hand. Use warm water and a mild detergent/ soap without chlorine and let all parts dry before use.

### Disinfection

The product can be disinfected with a 70% disinfectant IPA solution. It is recommended to wipe off any residue and dirt from the product, using a cloth with warm water and a mild detergent/soap without chlorine and let it dry before disinfection.

### Materials

- Plastic
- Stainless steel

### Surface treatment

The following surface treatment processes were used to protect against corrosion:

- Lacquered surfaces = Polyester powder coating or ED-coating
- Non-lacquered aluminium parts = Anodized coating
- Non-lacquered steel surfaces = Galvanized

## Allgemeines

Herzlichen Glückwunsch und vielen Dank für die Wahl des neuen Produktes von R82 - einem weit-weißen Lieferanten für Hilfsmittel und Therapiegeräte für behinderte Kinder und Jugendliche. Um alle Möglichkeiten des Produktes kennen zu lernen, empfehlen wir Ihnen, diese Bedienungsanleitung zu lesen und für den späteren Gebrauch aufzubewahren.

### Zweckbestimmung/Indikation

Der Orca ist eine Badewanne für Kinder mit besonderen Bedürfnissen für den Einsatz in einem Bad. Der Orca kann mit oder ohne zusätzlichen Badesitz verwendet werden, er ist für Nutzer bis zu einem Gewicht von 50kg geeignet. Für Kinder, die zusätzliche Unterstützung beim Baden benötigen, empfehlen wir den Penguin bzw. den Flamingo Gr.1 + Gr.2 von R82. Die Badewanne ist auf einem höheninstellbaren Gestell montiert, um den Eltern bzw. der betreuenden Person optimale Bedingungen beim Baden des Kindes zu bieten. Der Orca ist in 1 Größe erhältlich und er ist nur für die Nutzung im Innenbereich vorgesehen, darf aber in einem Notfall in den Außenbereich gebracht werden.

### Mitgelieferte Werkzeuge:

- 5 mm Inbusschlüssel

## CE Konformitätserklärung

Dieses Produkt entspricht den Anforderungen der Verordnung (EU) 2017/745 über Medizinprodukte. Darüber hinaus entspricht dieses Produkt den Anforderungen gemäß:

- EN 12182
- ISO 17966

Die CE-Kennzeichnung muss entfernt werden, wenn:

- das Produkt umgebaut wird
- das Produkts außerhalb des vorgesehenen Verwendungszwecks und der Konformitätserklärung verwendet wird
- andere als die Original-R82-Ersatz- und -Zubehörteile verwendet werden

Bei der Kombination des Geräts mit anderen Produkten darf die Kombination den vorgesehenen Verwendungszweck der Produkte nicht verändern und die Produkte nicht derart modifizieren, dass die Einhaltung der geltenden Anforderungen beeinträchtigt werden kann. Die für die Kombination der Produkte verantwortliche Person/Firma muss sicherstellen, dass die geltenden Anforderungen erfüllt werden.

Beispiele für geltende Anforderungen:

- Materialicherheit (Biokompatibilität, Entflammbarkeit), mechanische Sicherheit (Stabilität, Quetschgefahr, Verbindung untereinander), elektrische Sicherheit



### Recycling Information

Am Ende des Produktlebenszyklus, kann das Produkt durch das Trennen und Separieren der einzelnen Materialien entsorgt und recycled werden. Bitte kontaktieren Sie bei Bedarf die lokalen Behörden, um sich über die Möglichkeit der umweltfreundliche Wiederverwendung der einzelnen Materialien des Produktes zu informieren. Bitte kontaktieren Sie die lokalen Behörden, um sich über die Möglichkeiten einer umweltfreundlichen Wiederverwertung des gebrauchten Produktes zu informieren.

### Zubehör und Ersatzteile

Das R82 Produkt kann mit einer Vielzahl von verschiedenen Zubehöerteilen geliefert werden, um es an die individuellen Bedürfnisse des Nutzers optimal anzupassen. Ersatzteile sind auf Anfrage erhältlich. Sie finden die verschiedenen Ausführungen des Zubehörs auf unserer Homepage, fragen Sie Ihren Fachhändler nach weiteren Informationen.

### R82 Garantie

[www.etac.com/support](http://www.etac.com/support)

### Vorverkaufsinformationen und Anweisungen

Vorverkaufsinformationen und Anweisungen finden Sie auf [www.etac.com](http://www.etac.com) unter Ihrem Produkt im Abschnitt „Dokumente“.



## Sicherheitshinweise

Zeichen, Symbole und Anleitungen sind auf diesem Produkt angebracht und müssen auch während der gesamten Lebensdauer des Produktes angebracht bleiben und deutlich lesbar sein. Beschädigte, unlesbare oder entfernte Zeichen, Symbole oder Anleitung müssen sofort ersetzt werden. Setzen Sie sich hierzu mit dem zuständigen Fachhandel in Verbindung.

Im Falle eines unerwünschten Ereignisses, das mit dem Produkt zusammenhängt, melden Sie etwaige Vorfälle bitte umgehend Ihrem lokalen Händler und der zuständigen nationalen Behörde. Der lokale Händler leitet die entsprechenden Informationen an den Hersteller weiter.

### Eltern, Therapeuten, Pflegedienst

- Lesen Sie diese Bedienungsanleitung aufmerksam vor dem ersten Gebrauch des Produktes und verwahren Sie diese für den späteren Gebrauch. Die Sicherheit des Nutzers kann beeinträchtigt werden, wenn Sie nicht den Anweisungen der Anleitung folgen.
- Dieses Produkt enthält kleine Teile, die bei Verschlucken eine Erstickungsgefahr darstellen können, wenn sie von ihrer vorgesehenen Platzierung entfernt werden.
- Nutzen Sie das Hilfsmittel immer nur zu dem Anwendungszweck, für den es von R82 entwickelt wurde
- Lassen Sie den Nutzer niemals unbeaufsichtigt das Produkt benutzen. Stellen Sie sicher, dass der Nutzer immer durch einen Erwachsenen beaufsichtigt wird
- Für Reparaturen bzw. beim Austausch von Teilen dürfen nur neue Original R82 Ersatz- und Zubehörteile verwendet, die Bedienungseinleitung muss beachtet und die Intervalle für Wartungen, die durch den Lieferanten vorgegeben sind, müssen eingehalten werden
- Wenn Zweifel an der Sicherheit des genutzten R82 Produktes bestehen bzw. wenn Teile defekt oder fehlerhaft sind, stellen Sie bitte sofort die Nutzung des Produktes ein und informieren Sie umgehend, den für Sie zuständigen Fachhändler
- Das Produkt darf nicht transportiert werden, während der Benutzer sich in ihm befindet.

### Umfeld

- Stellen Sie sicher, dass die Oberfläche des Produktes eine angenehme Temperatur hat, bevor Sie den Benutzer hineinsetzen. Dies gilt insbesondere für Benutzer mit unempfindlicher Haut, da diese eine eventuelle Hitzeeinwirkung nicht spüren können. Wenn die Oberflächentemperatur mehr als 41 °C beträgt, lassen Sie das Produkt vor der Nutzung abkühlen
- Nutzen Sie das Produkt nur auf ebenen Untergrund ohne Hindernisse bzw. anderen Unebenheiten. Bitte beachten Sie die eingeschränkte Manövrierfähigkeit auf glattem Untergrund

- Bitte überprüfen Sie aus Gründen der Sicherheit und auch des Komforts immer die Temperatur des Wassers, bevor Sie das Kind baden

### Nutzer

- Das Kind darf nicht in die Badewannen stehen, sondern nur liegen. Ein Erwachsener muss das Baden beaufsichtigen

### Produkt

- Führen Sie alle Einstellung bzw. Anpassung der Zubehörteile zur Positionierung des Nutzers durch und überprüfen Sie, ob alle Schrauben, Handschrauben und Verschlüsse korrekt angezogen bzw. verriegelt sind, bevor das Produkt genutzt wird. Das Werkzeug darf sich nicht in der Reichweite des Nutzers befinden
- Betätigen Sie die Bremsen bevor der Nutzer im Produkt platziert wird
- Stellen Sie sicher, dass die Stabilität bzw. Standsicherheit des Produktes gewährleistet ist, bevor der Nutzer im Produkt platziert wird und die Bremsen
- Stellen Sie sicher, dass die 4 Schrauben für die Höheneinstellung auf der gleichen Höhe im Gestell richtig montiert sind
- Ziehen Sie nicht zu stark an dem Stopfen ansonsten besteht die Gefahr, dass die Kette am Stopfen reist und die Badewanne beschädigt wird
- Überprüfen Sie das Produkt bzw. die Zubehörteile und ersetzen Sie abgenutzte Teile, bevor das Produkt genutzt wird



## Service- und Wartungsinformationen

Für die Wartung und Instandhaltung eines Medizinprodukts ist ausschließlich der Eigentümer des Geräts verantwortlich.

Wird ein Gerät nicht gemäß den Anweisungen gewartet und gepflegt, kann die Garantie für das Gerät erlöschen. Darüber hinaus kann ein Versäumnis bei der Wartung und Pflege eines Geräts den klinischen Zustand oder die Sicherheit der Benutzer und/oder ihrer Pflegekräfte gefährden. Führen Sie keine Service- und Wartungsarbeiten durch, während sich der Benutzer im Produkt befindet. Wenden Sie sich bei Bedarf an Ihren Händler vor Ort, wenn Sie Unterstützung bei der Einrichtung, Verwendung oder Wartung des Geräts benötigen.

### Lebensdauer

Die Lebensdauer dieses Produkts beträgt bei normalem Gebrauch 5 Jahre, wenn alle Wartungs- und Instandhaltungsarbeiten gemäß den Anweisungen des Herstellers durchgeführt und nachweislich aufgezeichnet werden.

Das Produkt kann innerhalb seiner Lebensdauer erneut vergeben werden.

### Wartungsintervall

Die Häufigkeit der Inspektionen kann je nach Nutzung und Verschleiß variieren. Es wird empfohlen, das Produkt jährlich sowie jedes Mal, wenn das Produkt erneut zur Verwendung freigegeben wird, und nach einer langfristigen Lagerung (mehr als 4 Monate) zu überprüfen. Die Inspektion sollte von einer Person durchgeführt werden, die mit der Verwendung des Produkts vertraut ist.

### Servicecheckliste:

Die folgenden Funktionen auf ihre beabsichtigte Verwendung prüfen und einstellen:

- Die Rollen auf reibungslosen Lauf und dass alle Radsperrern/-bremsen leicht aktiviert werden können.
- Dass Muttern und Schrauben am Produkt angezogen sind.
- Vorrichtungen und Schnallen auf verschlissene Teile
- Das Produkt auf Risse oder verschlissene Teile
- Dass alle Etiketten am Produkt intakt sind.

Beschädigte oder verschlissene Teile reparieren und auswechseln.

### Wartung

Vor jedem Gebrauch wird Folgendes empfohlen:

Sämtliche am Produkt anhaftenden Rückstände und Schmutz mit einem Tuch mit warmem Wasser und einem Feinwaschmittel/einer milden Seife (chlorfreies Produkt) zu entfernen und das Produkt vor der Desinfektion trocken zu lassen. Anschließend ist eine Sichtprüfung auf beschädigte oder verschlissene Teile vorzunehmen.

### Waschen

#### Hauptprodukt

Dieses Produkt kann bei 60 °C mit einem Feinwaschmittel 10 Minuten lang in einer für

Medizinprodukte geeigneten Waschmaschine gewaschen werden. Das Produkt mithilfe der Trocknerfunktion der Maschine trocknen. Demontieren Sie alle Zubehörteile und waschen Sie sie separat.

Dieses Produkt kann bei 85 °C mit einem Feinwaschmittel 3 Minuten lang in einer für Medizinprodukte geeigneten Waschmaschine gewaschen werden. Das Produkt mithilfe der Trocknerfunktion der Maschine trocknen. Demontieren Sie alle Zubehörteile und waschen Sie sie separat.

### Handwäsche

Dieses Produkt und sein Zubehör können auch von Hand gewaschen werden. Verwenden Sie warmes Wasser und ein Feinwaschmittel/eine milde chlorfreie Seife und lassen Sie alle Teile trocknen, bevor Sie sie verwenden.

### Desinfektion

Das Produkt kann mit einer 70 %-igen Isopropanol-Desinfektionslösung desinfiziert werden. Es wird empfohlen, sämtliche am Produkt anhaftenden Rückstände und Schmutz mit einem Tuch mit warmem Wasser und einem milden Reinigungsmittel/einer milden Seife (chlorfreies Produkt) zu entfernen und das Produkt vor der Desinfektion trocken zu lassen.

### Materialien

- Kunststoff
- Edelstahl

### Oberflächenbehandlung

Zum Schutz vor Korrosion wurden die folgenden Oberflächenbehandlungsverfahren angewandt:

- Lackierte Oberflächen = Polyesterpulverbeschichtung oder kathodische bzw. anodische Tauchlackierung
- Nicht lackierte Aluminiumteile = Eloxalschicht
- Nicht lackierte Stahloberflächen = Verzinkt

## NEDERLANDS

### Algemeen

Wij waarderen uw keus voor deze voorziening van R82 - een wereldwijde leverancier van technische hulpmiddelen en apparatuur voor kinderen en jongeren met een beperking. Om optimaal gebruik te maken van alle mogelijkheden die deze voorziening biedt, raden wij u aan deze informatie goed door te lezen, voordat u deze voorziening gaat gebruiken. Bewaar deze User Guide als naslagwerk.

### Bestemming

De Orca is een badkuip met verrijdbaar frame ontworpen voor gebruik in een badkamer. Het kan worden gebruikt met of zonder een badzitje en is geschikt voor kinderen tot 50 kg (110 lb). Voor kinderen die steun nodig hebben bij het zitten/baden adviseren wij de Penguin of het Flamingo badzitje maat 1 & 2 van R82. Het bad is gemonteerd op een in hoogte instelbaar frame om de ouder/verzorger optimale werkomstandigheden te bieden. De Orca is verkrijgbaar in één maat en is alleen voor binnenshuis gebruik, maar kan in geval van een calamiteit naar buiten worden gereden.

### Megeleverd gereedschap:

- 5mm inbussleutel

### CE Verklaring van overeenstemming

Dit product voldoet aan de vereisten van de Verordening medische hulpmiddelen (2017/45). Verder voldoet dit product aan de vereisten conform:

- EN 12182
- ISO 17966

De CE-markering moet worden verwijderd als:

- er veranderingen aan het product worden aangebracht
- het product niet in overeenstemming met het beoogde doel of de conformiteitsverklaring wordt gebruikt
- niet de originele R82-reserveonderdelen en -bevestigingen worden gebruikt

Als het hulpmiddel met andere producten wordt gecombineerd, mag deze combinatie het beoogde doel van de producten niet veranderen of de producten zodanig wijzigen dat niet kan worden gegarandeerd dat de combinatie aan de toepasselijke vereisten voldoet. De persoon die/het bedrijf dat verantwoordelijk is voor de combinatie van de producten moet ervoor zorgen dat aan de toepasselijke vereisten wordt voldaan.

Voorbeelden van toepasselijke vereisten:

- materiaalveiligheid (biocompatibiliteit, ontvlambaarheid), veiligheid mechaniek (stabiliteit, klemgevaar, onderlinge verbinding), elektrische veiligheid.



### Recycle informatie

Wanneer een voorziening het einde van haar levensduur bereikt, dient het te worden gescheiden op verschillende materialen, zodat de onderdelen kunnen worden gerecycled of op een juiste wijze kunnen worden afgevoerd. Neem, indien nodig, contact op met de importeur voor een nauwkeurige beschrijving van elk materiaal.

### Accessoires en reserve onderdelen

De voorzieningen van R82 kunnen worden uitgerust met diverse accessoires, die voldoen aan de behoefte van het kind/de tiener. Vervangende-onderdelen zijn beschikbaar op aanvraag. De specifieke accessoires vindt u op onze website. Neem contact op met uw dealer voor meer informatie.

### Garantie R82

[www.etac.com/support](http://www.etac.com/support)

### Voorverkoopinformatie en instructies

Voorverkoopinformatie en instructies zijn beschikbaar op [www.etac.com](http://www.etac.com), onder uw product, in het hoofdstuk Documenten.

## Veiligheid

De op deze voorziening aangebrachte stickers, aanduidingen en instructies mogen nooit afgedekt of verwijderd worden en moeten gedurende de gehele levensduur van de voorziening op hun plek blijven zitten en duidelijk leesbaar zijn. Vervang of herstel onleesbare of beschadigde stickers, aanduidingen en instructies onmiddellijk. Neem contact op met de importeur voor instructies.

In geval van een ongewenste gebeurtenis met betrekking tot het apparaat, moeten incidenten tijdig worden gemeld aan uw lokale dealer en de nationale bevoegde autoriteit. De lokale dealer stuurt de informatie door naar de fabrikant.

### Ouder/verzorgende

- Lees alle instructies en User Guide aandachtig door voor gebruik en bewaar deze als naslagwerk. Onjuist gebruik van deze voorziening kan leiden tot ernstig letsel aan het kind/de tiener
- Dit product bevat kleine onderdelen die ingeslikt kunnen worden. Verstikkingsgevaar als ze worden verwijderd van hun oorspronkelijke plaats
- Gebruik altijd de juiste tiltechnieken en tilhulpmiddelen
- Laat het kind/de tiener nooit zonder toezicht alleen in deze voorziening. Zorg voor permanent toezicht door een volwassene
- Reparaties/vervangingen mogen alleen worden gedaan met behulp van nieuwe originele R82-reserve-onderdelen en accessoires en volgens de richtlijnen en intervallen voorgeschreven door R82
- In geval van twijfel over het veilig kunnen gebruiken van uw voorziening of als er onderdelen niet juist functioneren, raden wij u aan om de voorziening niet langer te gebruiken en zo spoedig mogelijk contact op te nemen met uw dealer
- Het is niet toegestaan om het product te vervoeren terwijl de gebruiker erin zit.

### Omgeving

- Controleer de temperatuur van het oppervlak van het product voordat u een gebruiker erin laat plaatsnemen. Dit geldt met name voor gebruikers met een gevoelloze huid, omdat zij geen warmte kunnen voelen. Laat het product voor gebruik afkoelen als het oppervlak warmer is dan 41 °C
- Gebruik deze voorziening op een vlakke ondergrond zonder obstakels. Wees bedacht op een verminderde manoeuvreerbaarheid op gladde wegen
- Ten behoeve van veiligheid en comfort, controleer altijd de temperatuur van het badwater alvorens het kind in bad te doen.

### Kind/tiener

- Let er op dat het kind nooit gaat staan in het bad. Zorg voor permanent toezicht door een volwassene

### De voorziening

- Voer voor het eerste gebruik alle in/verstellingen uit aan de voorziening en accessoires en zorg ervoor dat alle knoppen, schroeven en gespen goed vastzitten. Houd alle gereedschappen buiten bereik van kinderen
- Activeer (wanneer aanwezig) de remmen voordat het kind/de tiener in de voorziening wordt geplaatst
- Controleer of de voorziening stabiel staat alvorens het kind/de tiener in de voorziening te plaatsen
- Zorg ervoor dat de telescopische verticale buizen in het frame (voor de hoogte-instelling) op dezelfde hoogte zijn afgesteld en de vier bouten goed vastgedraaid zijn
- Trek niet te hard aan de stop om het afbreken van de ketting, die vast zit aan de afvoer, te voorkomen.
- Inspecteer de voorziening en alle accessoires regelmatig en vervang defecte/versleten onderdelen voor gebruik



## Service- en onderhoudsinformatie

Service en onderhoud van een medisch hulpmiddel zijn volledig de verantwoordelijkheid van de eigenaar van dat hulpmiddel.

Wanneer service en onderhoud aan een hulpmiddel niet volgens de instructies worden uitgevoerd, kan de garantie van het hulpmiddel komen te vervallen. Bovendien kan het niet onderhouden van een hulpmiddel de klinische toestand of veiligheid van gebruikers en/of hun zorgverleners in gevaar brengen. Voer geen service- en onderhoudswerkzaamheden uit terwijl de gebruiker in het product zit. Neem indien nodig contact op met uw plaatselijke dealer voor hulp bij het instellen, gebruiken of onderhouden van het product.

### Levensduur

Bij normaal gebruik bedraagt de levensduur van dit product 5 jaar, mits alle onderhouds- en reparatiewerkzaamheden worden uitgevoerd volgens de instructies van de fabrikant en aantoonbaar zijn vastgelegd. Het apparaat mag binnen zijn levensduur worden teruggegeven.

### Onderhoudsinterval

De frequentie van de inspecties kan afhankelijk van het gebruik en de slijtage worden gewijzigd. Het wordt aanbevolen om het product jaarlijks te inspecteren, telkens wanneer het product opnieuw voor gebruik wordt uitgegeven en na langdurige opslag (meer dan 4 maanden). De inspectie moet worden uitgevoerd door een persoon die het gebruik van het product begrijpt.

### Servicechecklist:

controleer het volgende op de beoogde werking en stel af waar nodig.

- Controleer of de zwenkwielen vrij kunnen bewegen en alle wielvergrendelingen/-remmen gemakkelijk in te schakelen zijn
- Controleer of moeren en bouten op het product zijn aangehaald
- Controleer bevestigingen en gespen op tekenen van slijtage aan de onderdelen
- Controleer het product op scheuren of tekenen van slijtage aan de onderdelen
- Controleer of alle etiketten op het product intact zijn

Repareer of vervang beschadigde of versleten onderdelen.

### Onderhoud

Aanbevolen vóór elk gebruik:

Veeg eventuele resten en vuil met een doek en warm water met een mild(e) wasmiddel/zeep zonder chloor van het product en laat het product drogen voordat u een visuele inspectie op beschadigde of versleten onderdelen uitvoert.

### Wassen

#### Hoofdproduct

Dit product kan gedurende 10 minuten op 60° worden gewassen met een mild reinigingsmiddel in een wasmachine die is ontworpen voor medische hulpmiddelen. Gebruik de droogfunctie van de machine om het product

te drogen. Verwijder alle accessoires en was ze afzonderlijk.

Dit product kan gedurende 3 minuten op 85° worden gewassen met een mild reinigingsmiddel in een wasmachine die is ontworpen voor medische hulpmiddelen. Gebruik de droogfunctie van de machine om het product te drogen. Verwijder alle accessoires en was ze afzonderlijk.

#### Handwas

Dit product en de bijbehorende accessoires kunnen ook met de hand worden gewassen. Gebruik warm water en een mild reinigingsmiddel/milde zeep zonder chloor en laat alle onderdelen vóór het gebruik drogen.

#### Desinfectie

Het product kan worden gedesinfecteerd met een ontsmettingsmiddel met 70% isopropylalcohol. Het wordt aanbevolen om eventuele resten en vuil met een doek en warm water met een mild(e) wasmiddel/zeep zonder chloor van het product te verwijderen en het product te laten drogen voordat u gaat desinfecteren.

#### Materialen

- Kunststof
- Roestvrij staal

#### Oppervlaktebehandeling

De volgende processen om oppervlakken te behandelen zijn gebruikt ter bescherming tegen roestvorming:

- Gelakte oppervlakken = polyester poedercoating of ED-coating
- Niet-gelakte aluminium onderdelen = geanodiseerde coating
- Niet-gelakte stalen oppervlakken = gegalvaniseerd

## Generelt

Tillykke med dit nye produkt fra R82 som leverer tekniske hjælpemidler til handicappede børn og teenagere i hele verden. For at få fuldt udbytte af de muligheder produktet tilbyder, anbefaler vi, at du læser denne User Guide omhyggeligt før brug og gemmer den til fremtidig reference.

### Formål

Orca er et badekar designet til at blive anvendt i et badeværelse. Det kan bruges med eller uden et badesæde og er egnet til børn op til 50 kg (110 lb). For børn med behov for støtte mens det bader, anbefaler vi Penguin eller Flamingo sæde størrelse 1 +2 fra R82. Badekarret er monteret på et højdejusterbart stel hvilket giver hjælperen helt optimale arbejdsbetingelser. Orca leveres i én størrelse og er kun til indendørs brug, men kan i en nødsituation tages udenfor.

### Medfølgende værktøj;

- 5 mm unbraconøgle

## CE Overensstemmelseserklæring

Dette produkt opfylder kravene i regulativet 2017/745, retningslinjer for medicinsk udstyr. Dette produkt overholder endvidere kravene i henhold til:

- EN 12182
- ISO 17966

CE-mærket skal fjernes ved:

- Ombygning af produktet
- Brug af produktet til andet end det tilsigtede formål og ikke ifølge overensstemmelseserklæringen
- Brug af andre reservedele og fittings end originale R82

Når produktet kombineres med andre produkter, må kombinationen ikke ændre produkternes tilsigtede formål eller ændre produkterne på en sådan måde, at overholdelsen af de gældende krav påvirkes. Den person/virksomhed, der er ansvarlig for kombinationen af produkterne, skal sikre, at de gældende krav er opfyldt.

Eksempler på gældende krav:

- Materialesikkerhed (biokompatibilitet, brændbarhed), mekanisk sikkerhed (stabilitet, fare for klemning, sammenkobling), elektrisk sikkerhed



### Bortskaffelse

Når et produkt når slutningen af sin livscyklus, bør det skilles ad, så de forskellige materiale-typer kan genanvendes eller bortskaffes korrekt. Kontakt din lokale forhandler, hvis der er behov for en præcis beskrivelse af hvert materiale. Kontakt venligst de lokale myndigheder for mulighederne om miljøvenlig genanvendelse eller bortskaffelse i dit område.

### Tilbehør og reservedele

Produkterne fra R82 kan forsynes med forskelligt tilbehør, som gør at produktet opfylder den enkelte brugers behov for støtte. Tilbehør og reservedele findes på vores hjemmeside, kontakt din lokale forhandler for yderligere information.

### R82-garanti

[www.etac.com/support](http://www.etac.com/support)

### Produktvejledning og instruktioner

Produktvejledning og instruktioner findes på [www.etac.com](http://www.etac.com) under dit produkt i dokumentsektionen.

## Sikkerhed

Skilte, symboler og instruktioner placeret på dette produkt må aldrig blive dækket eller fjernet, og skal være læselige i hele produktets levetid. Ulæselige eller beskadigede tegn, symboler og instruktioner skal straks erstattes eller repareres. Kontakt din lokale forhandler for vejledning.

I tilfælde af at der opstår en negative hændelse i forbindelse med enheden rettes henvendelse til den lokale forhandler og den nationale kompetente myndighed på rettidig måde. Den lokale forhandler vil viderebringe informationen til producenten.

### Hjælper

- Denne User Guide bør læses omhyggeligt før brug og gemmes til fremtidig reference. Brugerens sikkerhed kan afhænge af, at anvisningerne i denne vejledning følges og at produktet anvendes korrekt
- Dette produkt indeholder små dele som kan udgøre kvælningssfare hvis de fjernes fra deres tåltænkte placering
- Brug altid korrekt løfteteknik og hjælpemidler til formålet
- Efterlad aldrig brugeren i produktet uden opsyn. Sørg for konstant tilsyn fra en voksen
- Reparation/udskiftning må kun ske ved hjælp af nye originale R82 reservedele og tilbehør samt i overensstemmelse med leverandørens anvisninger
- Hvis der er tvivl om sikkerheden ved brug af dit R82 produkt, eller hvis dele skulle svigte, skal du omgående stoppe med at bruge produktet og kontakte din lokale forhandler
- Transport af produktet, mens brugeren er i det er ikke tilladt.
- Stabiliteten af produktet skal sikres, før brugeren placeres i det
- Efterse at alle fire skruer på stellet (ved højdejusteringen) er monteret i samme højde
- Træk ikke hårdt i proppen da kæden, der er fastgjort til badekarret, kan knække
- Undersøg produktet og alt tilbehør og udskift evt. slide dele før brug

### Omgivelserne

- Check overfladetemperaturen på produktet, før du placerer en bruger i det. Dette gælder især for brugere med ufølsom hud, da de ikke kan mærke varmen. Hvis produktets overfladetemperaturen er over 41 ° C, så skal produktet køle af før brug
- Brug dette produkt på plane flader uden forhindringer. Vær opmærksom på reduceret manøvrerdygtighed på glatteoverflader.
- Af sikkerheds- og komfortmæssige årsager, skal man altid tjekke badevandstemperaturen før barnet placeres i badekarret

### Bruger

- Tillad aldrig at brugeren står op i badekarret. Sørg for konstant tilsyn fra en voksen

### Produkt

- Efter enhver justering på produkt og tilbehør skal det sikres, at alle knapper, skruer og spænder er sikkerhedsmæssigt fastspændt før brug. Hold alle værktøjer utilgængelig for børn
- Bremsen skal aktiveres, før brugeren placeres



## Service- og vedligeholdelsesinformation

Service og vedligeholdelse af medicinsk udstyr er udelukkende ejerens ansvar.

Hvis en enhed ikke serviceres og vedligeholdes i overensstemmelse med instruktionerne, kan det ugyldiggøre enhedens garanti. Desuden kan manglende service og vedligeholdelse af en enhed kompromittere brugerens og/eller plejepersonalets kliniske tilstand eller sikkerhed. Udfør ikke service og vedligeholdelse, mens brugeren befinder sig i produktet. Kontakt om nødvendigt den lokale forhandler for at få hjælp til opsætning, brug eller udførelse af service og vedligeholdelse af produktet.

### Brugslevetid

Produktets brugslevetid ved normal brug er 5 år, hvis al vedligeholdelse og service udføres i overensstemmelse med producentens anvisninger og dokumenteres. Udstyret kan blive istandsat og genanvendt til en anden bruger inden for sin brugslevetid.

### Serviceinterval

Hyppigheden af inspektion kan ændres afhængigt af brug og slitage. Det anbefales, at produktet inspiceres årligt, hver gang det genudleveres til brug og efter langtidsopbevaring (mere end 4 måneder). Inspektionen skal udføres af en person, der er bekendt med brugen af produktet.

### Service tjekliste:

Efterse og tilpas følgende i henhold til den påtænkte anvendelse:

- Styrehjulene skal kunne bevæge sig frit, og alle hjullåse/bremser skal være lette at aktivere
- Møtrikker og bolte på produktet er spændt
- Beslag og spænder for tegn på slidte dele
- Produktet kontrolleres for revner eller tegn på slidte dele
- Alle mærkater på produktet er intakte

Reparer eller udskift beskadigede eller slidte dele.

### Vedligeholdelse

Før hver anvendelse anbefales det at: Aftøre produktet og fjerne eventuelle rester og snavs med en klud med varmt vand og et mildt rengøringsmiddel/sæbe uden klorin, og lade det tørre før brug, samt udføre en visuel inspektion for beskadigede eller slidte dele.

### Vask

#### Hovedprodukt

Dette produkt kan vaskes ved 60° med et mildt rengøringsmiddel i 10 minutter i en vaskemaskine, der er beregnet til medicinsk udstyr. Brug maskinens tørrefunktion til at tørre produktet. Afmonter alt tilbehør, og vask det separat.

Dette produkt kan vaskes ved 85° med et mildt rengøringsmiddel i 3 minutter i en vaskemaskine, der er beregnet til medicinsk udstyr. Brug maskinens tørrefunktion til at tørre produktet. Afmonter alt tilbehør, og vask det separat.

### Håndvask

Dette produkt og dets tilbehør kan også vaskes i hånden. Brug varmt vand og et mildt rengøringsmiddel/sæbe uden klorin, og lad alle dele tørre før brug.

### Desinfektion

Produktet kan desinficeres med en desinficerende 70 % IPA-opløsning. Det anbefales at aftørre produktet og fjerne eventuelle rester og snavs med en klud med varmt vand og et mildt rengøringsmiddel/sæbe uden klorin, og lade det tørre før desinficering.

### Materialer

- Plastik
- Rustfrit stål

### Overfladebehandling

Følgende procedurer for overfladebehandling blev anvendt til at beskytte mod korrosion:

- Lakerede overflader = Polyester pulverlakering eller ED-coating
- Ikke-lakerede aluminiumsdele = anodiseret belægning
- Ikke-lakerede ståloverflader = Galvaniseret



## NORSK

## Generelt

Gratulerer med kjøpet av ditt nye produkt fra R82, som leverer tekniske hjelpemidler til bevegelse-shemmede barn og unge i store deler av verden. For å få fullt utbytte av mulighetene som tilbys av dette produktet, anbefaler vi at du leser denne User Guide før bruk og oppbevarer den for fremtidig referanse.

### Tiltenkt bruk

Orca er et badekar utformet for å bli brukt i et baderom. Det kan brukes med eller uten badesete, og passer for barn opp til 50 kg. For barn som trenger støtte mens det sitter / bader, anbefaler vi Penguin eller Flamingo setestørelse 1 +2 fra R82. Badekaret er montert på et høydejusterbart stativ, for å gi pleieren optimale arbeidsforhold. Orca kommer i en størrelse og er kun for innendørs bruk, men kan ved spesielt behov unntaksvis tas med ut.

### Medfølgende verktøy;

- 5 mm unbraconøkkel

## CE Samsvarserklæring

Dette produktet samsvarer med kravene i forordningen for medisinsk utstyr (2017/745). Dette produktet samsvarer også med kravene i:

- EN 12182
- ISO 17966

CE-merket må fjernes når:

- Produktet bygges om
- Produktet brukes til noe annet enn det tiltenkte formålet og samsvarserklæringen
- Det benyttes andre reservedeler og koblinger enn originale R82

Kombinert med andre produkter må kombinasjonen ikke endre det tiltenkte formålet for produktene eller modifisere produktene på en slik måte at samsvar med gjeldende krav påvirkes. Vedkommende som er ansvarlig for kombinasjonen av produktene, må påse at gjeldende krav oppfylles.

Eksempler på gjeldende krav:

- Materialsikkerhet (biokompatibilitet, brennbarhet), mekanisk sikkerhet (stabilitet, klemfare, innbyrdes tilkobling), elektrisk sikkerhet



### Resirkuleringsinformasjon

Når et produkt skal kasseres, bør materialene inndeles etter type, slik at delene kan resirkuleres eller avhendes på en forskriftsmessig måte. Hvis nødvendig, ta kontakt med din lokale forhandler for en presis beskrivelse av hvert materiale. Ta kontakt med lokale myndigheter vedrørende muligheter for resirkulering, eller en annen miljøvennlig måte å avhende et brukt produkt på.

### Tilbehør og reservedeler

Produkter fra R82 kan leveres med en rekke tilbehør som tilfredsstiller den enkelte brukers behov. Reservedeler er tilgjengelige, og bestilles på kundens forespørsel. Finn det spesifikke tilbehør på vår hjemmeside, eller kontakt din lokale forhandler for ytterligere informasjon.

### R82 Garanti

<https://www.etac.com/support>

### Forhåndsalsinformasjon og anvisninger

Forhåndsalsinformasjon og anvisninger er tilgjengelig på [www.etac.no](http://www.etac.no), under det aktuelle produktet i Dokumenter-delen.

## Sikkerhet

Merker, symboler og instruksjoner som er plassert på dette produktet skal aldri tildekkes eller fjernes, og må være til stede og lett leselige i hele produktets levetid. Uleselige eller skadede merker, symboler og instruksjoner skal erstattes eller repareres umiddelbart. Kontakt din lokale forhandler for å få instruksjoner.

Hvis det skulle oppstå en negativ hendelse knyttet til enheten, skal hendelsen rapporteres til din lokale forhandler og de nasjonale kompetente myndighetene så raskt som mulig. Den lokale forhandleren vil viderevende informasjonen til produsenten.

### Omsorgsperson

- Les bruksanvisningen nøye før bruk, og oppbevar den for fremtidig referanse. Feil bruk av dette produktet kan forårsake alvorlig skade på brukeren
- Dette produktet inneholder små deler som kan utgjøre kvelningsfare hvis de fjernes fra sin tiltenkte plassering
- Bruk alltid riktig løfteteknikk og hjelpemidler for formålet
- Forlat aldri brukeren uten tilsyn i dette produktet. Påse at brukeren har permanent tilsyn av en voksen
- Reaparasjon/utskifting må kun foretas ved hjelp av nye originale R82 reservedeler og beslag og utføres i samsvar med retningslinjene og serviceintervallene som er foreskrevet av leverandøren
- Hvis du er i tvil til om at produktet er trygt å bruke, eller om noen av delene skulle svikte, skal bruk av produktet opphøre umiddelbart. Kontakt din lokale forhandler så snart som mulig
- Det er ikke tillatt å transportere produktet mens brukeren befinner seg i det.
- Påse at stabiliteten av produktet opprettholdes før du plasserer brukeren i det
- Påse at alle fire skruene på stativet (ved høydejustering) er montert i samme høyde
- Ikke dra hardt i proppen, da kjedet som er den er festet til badekaret med, kan ryke
- Kontrollerer produkt og alt tilbehør, og erstatt eventuelle utslitte deler før bruk

### Miljø

- Kontroller overflatetemperaturen på produktet før brukeren plasseres i det. Dette gjelder spesielt brukere med ufølsom hud, fordi de ikke kan føle varmen. Hvis overflatetemperaturen er høyere enn 41 °C, må produktet kjøles ned før bruk
- Bruk dette produktet på jevnt underlag uten hindringer. Vær oppmerksom på redusert manøvreringsevne på glatt underlag
- For sikkerhets skyld, og for brukerens komfort, sjekk alltid vanntemperaturen før barnet bades

### Bruker

- La aldri brukeren stå opp i badekaret. Vær sikker på at en voksen har tilsyn med barnet

### Produkt

- Utfør alle posisjonelle justeringer på produkt og tilbehør, og sørg for at alle knotter, skruer og spenner er godt festet før bruk. Oppbevar alt verktøy utilgjengelig for barn
- Aktiver bremsene før brukeren plasseres i produktet



## Service- og vedlikeholdsinformasjon

Service og vedlikehold av medisinsk utstyr er eierens eneansvar.

Hvis det ikke utføres service og vedlikehold på enheten i samsvar med anvisningene, kan garantien ugyldiggjøres. Videre kan manglende service og vedlikehold av en enhet gå ut over den kliniske tilstanden eller sikkerheten til brukere og/eller deres omsorgspersoner. Ikke utfør service eller vedlikehold mens produktet er i bruk. Kontakt om nødvendig den lokale forhandleren for å få hjelp til å klargjøre, bruke eller vedlikeholde produktet.

### Levetid

Enhetens levetid ved normal bruk er 5 år hvis alt vedlikehold og all service utføres i samsvar med produsentens anvisninger og dette kan dokumenteres. Enheten kan utleveres på nytt innenfor levetiden.

### Serviceintervall

Inspeksjonshyppigheten kan endres avhengig av bruk og slitasje. Det anbefales at produktet inspiseres årlig, hver gang det utleveres på nytt for bruk og etter langvarig lagring (mer enn 4 måneder). Inspeksjonen skal utføres av en person som forstår hvordan produktet brukes.

### Servicesjekkliste:

Kontroller og juster følgende i samsvar med tiltenkt bruk:

- Hjulene beveger seg fritt, og alle låser/bremser lett kan aktiveres
- Muttere og bolter på produktet er strammet
- Fester og spenner med tanke på slitte deler
- Produktet for sprekker eller tegn på slitte deler
- Alle etikettene på produktet er intakte

Reparer eller bytt skadede eller slitte deler.

### Vedlikehold

Det anbefales å gjøre følgende før hver bruk: Tørk av rester og smuss på produktet med en klut, varmt vann og mildt vaskemiddel/såpe uten klor, og la produktet tørke før du utfører en inspeksjon for å se etter skadede eller slitte deler.

### Vask

#### Hovedprodukt

Dette produktet kan vaskes på 60° med et mildt vaskemiddel i 10 minutter i en vaskemaskin beregnet for medisinsk utstyr. Bruk maskinens tørkefunksjon til å tørke produktet. Demonter alt tilbehør og vask det separat.

Dette produktet kan vaskes på 85° med et mildt vaskemiddel i 3 minutter i en vaskemaskin for medisinsk utstyr. Bruk maskinens tørkefunksjon til å tørke produktet. Demonter alt tilbehør og vask det separat.

#### Håndvask

Dette produktet og tilbehøret kan også vaskes for hånd. Bruk varmt vann og et mildt vaskemiddel/såpe uten klor, og la alle deler

tørke før bruk.

### Desinfisering

Produktet uten tilbehør og pute kan desinfiseres med en 70 % desinfiserende IPA-løsning. Det anbefales å tørke av rester og smuss på produktet med en klut med varmt vann og mildt vaskemiddel/såpe uten klor, og la produktet tørke før bruk.

### Materialer

- Plast
- Rustfritt stål

### Overflatebehandling

Følgende overflatebehandling er brukt for å beskytte mot korrosjon:

- Lakkerte overflater = Polyester pulverlakk eller ED-belegg
- Ulakkerte aluminiumsdeler = Anodisert belegg
- Ulakkerte ståloverflater = Galvanisering

## SVENSKA

## Allmän information

Grattis till ditt köp av en ny produkt från R82, en global leverantör av hjälpmedel för funktionsnedsatta barn och ungdomar. För att till fullo kunna dra nytta av alla funktioner som den här produkten har att erbjuda rekommenderar vi att du läser den här User Guide innan du börjar att använda produkten, och att du sparar den för att kunna återkomma till den senare.

### Avsett ändamål

Orca är ett badkar utformat för att användas i badrummet. Den kan användas med eller utan bad sits och är lämplig för barn upp till 50 kg (110 lb). För barn som behöver mer stöd med sittandet i bad, rekommenderar vi Penguin eller Flamingo storlek 1 +2 från R82. Badkaret är monterat på en höj-och sänkbar ram för att tillhandahålla vårdgivaren de mest optimala arbetsförhållanden. Orca kommer i en storlek och är endast för inomhusbruk, men kan i en nödsituation flyttas utomhus.

### Medföljande verktyg:

- 5 mm insexnyckel

## CE Deklaration om överensstämmelse

Denna produkt uppfyller kraven i förordningen för medicintekniska produkter (2017/745). Denna produkt uppfyller även kraven i:

- EN 12182
- ISO 17966

CE-märkningen måste tas bort vid:

- Återuppbyggnad av produkten
- Användning av produkten utöver det avsedda syftet och försäkran om överensstämmelse
- Användning av reservdelar och utrustning som inte är R82-originaldelar

När enheten kombineras med andra produkter får kombinationen inte ändra produkternas avsedda ändamål eller modifiera produkterna på ett sådant sätt att det kan påverka överensstämmelsen med tillämpliga krav. Den person/det företag som ansvarar för kombinationen av produkterna måste säkerställa att tillämpliga krav uppfylls.

Exempel på tillämpliga krav:

- Materialsäkerhet (biokompatibilitet, brandfarlighet), mekanisk säkerhet (stabilitet, klämrisker, sammankoppling), elsäkerhet



## Information om återvinning

En uttjänt produkt ska plockas isär och sorteras efter materialslag så att delarna kan återvinnas eller kasseras på rätt sätt. Du kan kontakta din lokala återförsäljare för en exakt beskrivning av varje material. Vänligen kontakta dina lokala myndigheter för information om möjligheterna för återvinning eller ett

miljövänligt sätt att kasta använd produkt.

### Tillbehör och reservdelar

Det finns flera olika tillbehör till produkten från R82. Tillbehören är anpassade för varje brukares behov. Reservdelar kan fås på begäran. De specifika tillbehören finns på vår webbplats och du kan kontakta din lokala återförsäljare för ytterligare information.

### R82 garanti

[www.etac.com/support](http://www.etac.com/support)

### Information och instruktioner före försäljning

Information och instruktioner före försäljning finns på [www.etac.com](http://www.etac.com) under din produkt i dokumentavsnittet.

## Säkerhet

Skyltar/etiketter, symboler och instruktioner på produkten får aldrig täckas över eller tas bort, utan måste förbli synliga och möjliga att läsa under hela produktens livslängd. Byt ut eller lappa ihop oläsliga eller skadade skyltar/etiketter, symboler och instruktioner omgående. Kontakta din lokala återförsäljare för instruktioner.

Om en biverkning uppstår i samband med produkten ska den utan dröjsmål rapporteras till den lokala återförsäljaren och den behöriga nationella myndigheten. Den lokala återförsäljaren kommer att vidarebefordra informationen till tillverkaren.

## Vårdare

- Läs igenom User Guide noggrant före användning och behåll dem för framtida behov. Om produkten används felaktigt kan brukaren skadas allvarligt
- Den här produkten innehåller små delar som kan utgöra en kvävningsrisk om de tas bort från deras avsedda plats
- Använd alltid korrekt lyftteknik och hjälpmedel som är lämpliga för ändamålet
- Lämna aldrig brukaren i produkten utan uppsikt. Se till att en vuxen har ständig uppsikt
- Vid reparation/byte av delar får endast nya originaldelar och originaltillbehör från R82 användas, och arbetet måste utföras i enlighet med de riktlinjer och intervall som föreskrivs av leverantören
- Avbryt användningen av produkten och kontakta din lokala återförsäljare så fort som möjligt om något inträffar som gör att din produkt från R82 inte känns säker eller om några delar går sönder
- Produkten får inte transporteras medan brukaren befinner sig i den. Produkten får användas för kortare transporter förutsatt att brukaren sitter tryggt fastspänd i den. Undvik att köra över hinder under transporten.

## Miljö

- Kontrollera hur varm produkten är på ytan innan brukaren placeras i den. Detta är särskilt viktigt för brukare med okänslig hud eftersom de inte känner värmen. Låt produkten svalna innan den används om ytan är varmare än 41 °C.
- Använd produkten på ett plant underlag som är fritt från hinder. Var uppmärksam på att manövreringen kan försämrats vid halt underlag
- För säkerhet och komfort, kontrollera alltid vattentemperaturen innan du badar barnet

## Brukare

- Låt aldrig brukaren stå upp i badkaret. Se till att det är ständig tillsyn av en vuxen

## Produkt

- Gör alla lägesinställningar för produkten och tillbehören och kontrollera att alla vred, skruvar och spännen sitter fast ordentligt före användning. Förvara alla

verktyg utom räckhåll för barn

- Aktivera bromsarna innan brukaren placeras i produkten
- Kontrollera produktens stabilitet innan du placerar brukaren i den
- Se till att alla fyra skruvarna på ramen (vid höjdjustering) är monterat på samma höjd
- Dra inte hårt i pluggen som kedjan är fäst i, badkaret kan spricka
- Kontrollera produkten och alla tillbehör och byt ut alla utslitna delar innan användning



## Service- och underhållsinformation

Service och underhåll av en medicinteknisk produkt är helt och hållet ägarens ansvar.

Underlåtenhet att utföra service och underhåll av en enhet i enlighet med instruktionerna kan göra att enhetens garanti upphävs. Dessutom kan underlåtenhet att utföra service och underhåll av en enhet äventyra det kliniska tillståndet eller säkerheten för brukare och/eller deras vårdgivare. Utför inte service och underhåll medan brukaren sitter i produkten. Kontakta din lokala återförsäljare om du behöver hjälp med att installera, använda, utföra service på eller underhålla enheten.

### Livslängd

Produktens livslängd vid normal användning är 5 år om allt underhåll och all service utförs i enlighet med tillverkarens instruktioner och har påvisbart registrerats. Enheten kan återutges under sin livstid.

### Underhållsintervall

Inspektionsintervallen kan variera beroende på användning och slitage. Vi rekommenderar att produkten inspekteras varje år, varje gång den återutges för användning samt efter en längre tids förvaring (längre än 4 månader). Inspektionen ska utföras av en person som känner till hur produkten används.

### Checklista för service

Kontrollera och justera följande enligt avsedd användning:

- att hjulen rör sig fritt och att alla hjullås/-bromsar lätt slås till
- att produktens muttrar och bultar är åtdragna
- fästen och spännen med avseende på slitage
- Att produkten inte har några sprickor eller utslitna delar
- att alla etiketter på produkten är oskadade

Reparera eller byt ut skadade eller utslitna delar.

### Underhåll

Före varje användning rekommenderas du att: Torka bort eventuella rester och smuts från produkten med en trasa med varmt vatten och ett mildt rengöringsmedel/tvål utan klorin och låt torka före användning. Gör en visuell inspektion med avseende på skadade eller slitna delar.

### Tvätt

#### Huvudprodukt

Denna produkt kan tvättas i 60° med ett mildt rengöringsmedel i 10 minuter i en tvättmaskin avsedd för medicinsk utrustning. Torka produkten med hjälp av maskinens torkfunktion.

Demontera alla tillbehör och tvätta dem separat.

Denna produkt kan tvättas i 85° med ett mildt rengöringsmedel i 3 minuter i en tvättmaskin avsedd för medicinsk utrustning. Torka produkten med hjälp av maskinens torkfunktion. Demontera alla tillbehör och

tvätta dem separat.

#### Handtvätt

Denna produkt och dess tillbehör kan även tvättas för hand. Tvätta med varmt vatten och ett mildt rengöringsmedel/tvål utan klorin och låt alla delar torka före användning.

#### Desinficering

Produkten kan desinficeras med 70 % desinfektionslösning. Vi rekommenderar att du torkar bort eventuella rester och smuts från produkten med en trasa med varmt vatten och ett mildt rengöringsmedel/tvål utan klorin och låter den torka innan du desinficerar den.

#### Material

- Plast
- Rostfritt stål

#### Ytbehandling

Följande ytbehandlingsprocesser har använts som skydd mot korrosion:

- Lackerade ytor = polyesterpulverlackerering eller ED-beläggning
- Ej lackerade aluminiumdelar = anodiserad beläggning
- Ej lackerade stålytor = galvanisering

## SUOMI

**Yleistä**

Onnittelut uuden R82 tuotteen hankinnasta -maailmanlaajuiselta lasten ja nuorten teknisten apuvälineiden toimittajalta. Tämän käyttöohjeen tarkoituksena on auttaa käyttäjää apuvälineen oikeassa käytössä. Luekaa tämä User Guide ennen käyttöä ja pitäkää se tallessa tulevaa käyttöä varten.

**Käyttötarkoituksella**

Orca kylpyamme on suunniteltu käytettäväksi kylpytiloissa. Sitä voidaan käyttää ammeistuimen kanssa tai ilman istuinta, ja se sopii lapsille aina 50 kg asti. Lapsille, jotka tarvitsevat enemmän tukea istumiseen, suosittelemme R82 Peguinin tai Flamingo istuin koon 1-2 käyttöä ammeessa. Amme on kiinnitetty korkeussäädettävään runkoon helpottamaan avustajan työasentoa. Orcaa löytyy yksi koko. Amme on tarkoitettu sisäkäyttöön.

**Mukana toimitettavat työkalut;**

- 5 mm:n kuusiokoloavain

**CE-todistus**

Tämä tuote on lääkinnällisiä laitteita koskevan asetuksen (2017/745) vaatimusten mukainen. Lisäksi tämä tuote on seuraavien vaatimusten mukainen:

- EN 12182
- ISO 17966

CE-merkki täytyy poistaa,

- jos tuote kootaan uudelleen.
- jos tuotetta käytetään muuten kuin käyttötarkoituksen mukaisesti ja/tai muuhun kuin sen vaatimustenmukaisuusvakuutuksen mukaiseen tarkoitukseen jos tuotetta käytetään yhdessä muiden kuin alkuperäisten R82-varaosien ja varusteiden kanssa.

Jos laite yhdistetään muihin tuotteisiin, yhdistäminen ei saa muuttaa tuotteiden käyttötarkoitusta tai tehdä tuotteisiin muutoksia, jotka voivat vaikuttaa sovellettavien vaatimusten täyttämiseen. Tuotteiden yhdistämisestä vastaavan henkilön/yrityksen on varmistettava, että sovellettavat vaatimukset täyttyvät.

Esimerkkejä sovellettavista vaatimuksista:

- Materiaalien turvallisuus (biologinen yhteensopivuus, syttyvyys), mekaaninen turvallisuus (vakaus, puristumisvaara, yhdistettävyyden), sähköturvallisuus

**Kierrätys**

Tuotteen saavutettua lopullisen käyttöiän, materiaaliosat tulee erotella erikseen kierrätystä tai hävitystä varten. Tarvittaessa ota yhteyttä paikalliseen myyjään varmistaaksesi oikean materiaalin. Ota yhteyttä lähimpään ympäristöpisteeseen, varmistaaksesi materiaalin oikean jätemääräysten mukaisen kierrätyksen.

**Lisävarusteet ja varaosat**

R82 tuotteet voidaan toimittaa erilaisilla lisävarusteilla, vastaten käyttäjän yksilölliseen tarpeeseen. Varaosat ovat saatavilla tilauksesta. Erikoisvarusteet löytyvät nettisivustoltamme tai lisätietoja saa paikalliselta edustajalta.

**R82:n takuu**

[www.etc.com/support](http://www.etc.com/support)

**Myyntiä edeltävät tiedot ja ohjeet**

Myyntiä edeltävät tiedot ja ohjeet löytyvät osoitteesta [www.etc.com](http://www.etc.com) tuotteen alta asiakirjaosioista.

## Turvallisuus

Tuotteen merkkejä, symboleja ja ohjeita ei saa peittää tai siirtää, ja ne tulee olla selkeästi esillä ja luettavissa koko tuotteen käyttöajan ajan. Vaihda tai korjaa välittömästi epäselvät tai vahingoittuneet merkit, symbolit ja ohjeet. Ota yhteyttä paikalliseen edustajaan.

Mikäli laitteeseen liittyviä haittatapahtumia ilmenee, niistä on ilmoitettava paikalliselle jälleenmyyjälle ja kansalliselle toimivaltaiselle viranomaiselle mahdollisimman pian. Paikallinen jälleenmyyjä välittää tiedot valmistajalle.

### Vårdare

- Lukekaa kaikki ohjeet ennen käyttöä ja pitäkää ne tallessa tulevaa käyttöä varten. Tuotteen vääränlainen käyttö voi aiheuttaa käyttäjälle vakavan vamman
- Tämä tuote sisältää pieniä osia, jotka voivat aiheuttaa tukehtumisvaaran, jos ne irrotetaan paikoiltaan.
- Käytä aina tarkoitukseen sopivaa nostotekniikkaa ja apuvälinettä
- Lämna aldrig brukaren i produkten utan uppsikt. Se till att en vuxen har ständig uppsikt
- Korjauksissa/vaihoissa saa käyttää ainoastaan R82 alkuperäisiä varaosia, ja säätäminen ja väljen asetukset saadaan tehdä ainoastaan toimittajan ohjeistuksen mukaisesti
- Mikäli R82 tuotteessa on ongelma tai mikä tahansa osa on rikkoutunut, lopettakaa tuotteen käyttö heti ja ottakaa välittömästi yhteyttä paikalliseen edustajaan
- Tuotteen kuljettaminen käyttäjän ollessa kydyissä ei ole sallittua.

samalle korkeudelle.

- Älä vedä liian lujaa ammeeseen kiinnitettyä tulpan ketjua, sillä se saattaa rikkoutua.
- Tarkasta tuote ja kaikki osat, vaihda kuluneet osat ennen käyttöä

### Ympäristö

- Tarkasta tuotteen pinnan lämpötila ennen käyttäjän asettamista siihen. Tämä koskee erityisesti käyttäjiä, joiden ihossa ei ole tuntoa, koska he eivät tunne kuumuutta. Jos pinnan lämpötila on yli 41 °C, anna tuotteen jäähtyä ennen käyttöä.
- Turvallisuuden ja mukavuuden vuoksi siirrä tuote pois auringosta ja viilennä tuote ennen käyttöä
- Turvallisuus- ja mukavuussyistä tarkista aina veden lämpötila ennen kylvetystä.

### Käyttäjä

- Älä koskaa salli käyttäjän nousta seisoamaan ammeessa. Varmista, että aikuinen valvoo kylpytilannetta jatkuvasti.

### Tuote

- Tarkista ennen käyttöä, että kaikki kiinnitykset ja säädöt sekä osat ovat oikein ja paikoillaan. Pidä kaikki työkalut lasten ulottumattomissa
- Laita jarrut päälle ennen kuin sijoitat lapsen apuvälineeseen
- Varmista tuotteen vakaus ennen kuin sijoitat lapsen apuvälineeseen
- Varmista, että kaikki rungossa olevat neljä ruuvia ( korkeussäätöruuvit ) on kiinnitetty





## Huolto- ja kunnossapitotiedot

Lääkinnällisen laitteen huolto ja ylläpito on kokonaan kyseisen laitteen omistajan vastuulla.

Jos laitetta ei huolleta ja kunnossapidetä ohjeiden mukaisesti, laitteen takuu saattaa raueta. Lisäksi laitteen huollon ja kunnossapidon laiminlyönti voi vaarantaa käyttäjien ja/tai heidän hoitajiensa kliinisen tilan tai turvallisuuden. Älä suorita huolto- ja kunnossapitotöitä, kun käyttäjä on tuotteessa. Ota tarvittaessa yhteys paikalliseen jälleenmyyjään, jos tarvitset apua laitteen käyttöönottoa, käyttöä tai huoltoa ja kunnossapittoa varten.

### Käyttöikä

Tämän laitteen käyttöikä normaalissa käytössä on 5 vuotta, jos kaikki kunnossapito- ja huoltotyöt tehdään valmistajan ohjeiden mukaisesti ja dokumentoidaan todistetusti. Laitte voidaan luovuttaa uudelle käyttäjälle sen käyttöiän aikana.

### Huoltoväli

Tarkastusväliä voidaan muuttaa käytön ja kulumisen mukaan. On suositeltavaa tarkastaa tuote vuosittain, aina kun se otetaan uudelleen käyttöön ja pitkän varastoinnin jälkeen (yli 4 kuukautta). Tarkastuksen saa suorittaa vain henkilö, joka ymmärtää tuotteen käytön.

### Huollon tarkastusluettelo:

Tarkista ja säädä seuraavat asiat käyttötarkoituksen mukaan:

- että pyörät pyörivät vapaasti ja kaikki pyörien lukot/jarrut kytkeytyvät helposti
- että tuotteen mutterit ja pultit on kiristetty kunnolla
- kiinnikkeet ja soljet kulumisen merkkien varalta
- tuote naarmujen tai kulumisen merkkien varalta
- että tuotteen kaikki tarrat ovat ehjiä

Korjaa tai vaihda vaurioituneet tai kuluneet osat.

### Kunnossapito

Ennen jokaista käyttökertaa suosittelemme: Pyyhi tuotteesta kaikki jäämät ja epäpuhtaudet lämpimässä vedessä ja kloorittomassa miedossa pesuaineessa/saippuassa kostutetulla liinalla ja anna tuotteen kuivua ennen käyttöä. Tarkista tuote silmämääräisesti vaurioituneiden tai kuluneiden osien suhteen.

### Pesu

#### Päätuote

Tämä tuote voidaan pestä 60 °C:ssa miedolla pesuaineella 10 minuutin ajan lääketieteellisille laitteille tarkoitetussa pesukoneessa. Käytä tuotteen kuivaamiseen koneen kuivaus toimintoa. Irrota kaikki lisävarusteet ja pese ne erikseen.

Tämä tuote voidaan pestä 85 °C:ssa käytämällä mietoa pesuainetta 3 minuutin ajan lääketieteellisille laitteille tarkoitetussa pesukoneessa. Käytä tuotteen kuivaamiseen koneen kuivaustoimintoa. Irrota kaikki lisävarusteet ja pese ne erikseen.

### Käsipesu

Tämä tuote ja sen lisävarusteet voidaan pestä myös käsin. Käytä lämmintä vettä ja mietoa pesuainetta/saippuaa ilman klooria ja anna kaikkien osien kuivua ennen käyttöä.

### Desinfiointi

Tuote voidaan desinfioida 70-prosenttisellä IPA-desinfiointinesteellä. Suositeltavaa on pyyhkiä tuotteesta kaikki jäämät ja epäpuhtaudet lämpimässä vedessä ja kloorittomassa miedossa pesuaineessa/saippuassa kostutetulla liinalla ja antaa tuotteen kuivua ennen desinfiointia.

### Materiaalit

- Muovia
- Ruostumatonta terästä

### Pintakäsittely

Korroosionestoon käytettiin seuraavia pintakäsittelymenetelmiä:

- Lakatut pinnat = polyesterijauhemaalai tai elektroforeesipinnoite
- Lakkaamattomat alumiiniosat = eloksoitu pinnoite
- Lakkaamattomat teräspinnat = galvanointi

## Aspectos generales

Agradecemos que haya elegido un nuevo producto de R82 – un proveedor mundial en ayudas y aparatos técnicos para niños y jóvenes con necesidades especiales. Para sacar el máximo partido de todas las opciones que ofrece este producto, lea este User Guide antes de usarlo y guárdelo para futuras referencias.

### Finalidad prevista

Orca es una bañera diseñada para ser utilizada en el baño. Puede utilizarse con o sin asiento para el baño y es adecuada para niños de hasta 50 kg (110 lb) de peso. Para niños que necesitan ayuda mientras están sentados o en el baño, le recomendamos los asientos Penguin o Flamingo tallas 1 y 2 de R82. La bañera se instala sobre un chasis de altura regulable, lo que proporciona al cuidador unas condiciones óptimas de trabajo. Orca se distribuye en una única talla y está destinada a ser usada en interiores, aunque en caso de emergencia puede utilizarse en el exterior.

### Herramientas incluidas;

- Llaves allen de 5 mm

## CE Declaración de Conformidad

Este producto cumple los requisitos de la Regulación sobre los productos sanitarios (2017/745). Además, este producto cumple los requisitos conforme a:

- EN 12182
- ISO 17966

El marcado CE debe retirarse cuando:

- Reconstrucción del producto
- Uso del producto distinto al previsto y a la declaración de conformidad
- Uso de piezas de repuesto y accesorios distintos a los originales de R82

Al utilizar el dispositivo en combinación con otros productos, la combinación no debe cambiar la finalidad prevista de los productos ni modificar los productos de tal manera que pueda verse afectada la conformidad con los requisitos aplicables. La persona / empresa responsable de la combinación de los productos debe garantizar el cumplimiento de los requisitos aplicables.

Ejemplos de requisitos aplicables:

- Seguridad del material (biocompatibilidad, inflamabilidad), seguridad mecánica (estabilidad, riesgos de aplastamiento, interconexión), seguridad eléctrica



### Desecho y reciclaje

Cuando este producto llegue al término de su vida útil, deben de separarse las partes del mismo según el tipo de material para poder ser reciclados o desechados correcta-

mente. Si es necesario, póngase en contacto con su distribuidor local para obtener una descripción exacta de cada material. Para obtener información acerca de cómo reciclar su producto de manera respetuosa con el medio ambiente, por favor, contacte con las autoridades locales.

### Accesorios y recambios

Los productos de R82 pueden ser suministrados con una variedad de accesorios que se ajusten a las necesidades individuales de cada usuario. Las piezas de repuesto se pueden pedir por encargo. Puede encontrar accesorios específicos en nuestra página web o contactar con su distribuidor local para más información.

### Garantía de R82

[www.etac.com/support](http://www.etac.com/support)

### Información e instrucciones de preventa

La información y las instrucciones de preventa están disponibles en [www.etac.com](http://www.etac.com), en su producto, en la sección de documentos.

## Seguridad

Los signos, símbolos e instrucciones colocados en este producto no deben ser cubiertos o retirados y deben permanecer presentes y fácilmente legibles a lo largo de toda la vida útil del producto. Reemplace o repare de inmediato los signos ilegibles o dañados, los símbolos y las instrucciones. Póngase en contacto con su distribuidor local para obtener instrucciones.

Si se ha producido un evento adverso con el dispositivo, deberá ser comunicado a su distribuidor local y a la autoridad nacional competente de la manera oportuna. El distribuidor local remitirá la información al fabricante.

### Cuidador

- Lea atentamente todas las instrucciones e User guide antes de usar el producto y consérvelas para futuras referencias. El uso incorrecto de este producto puede causar lesiones graves al usuario
- Este producto contiene piezas pequeñas que podrían presentar riesgo de asfixia si se retiran del lugar donde están instaladas.
- Use siempre las técnicas correctas de levantamiento y las ayudas para este fin
- Nunca desatienda al usuario de este producto. Garantice la permanente supervisión de un adulto
- Las reparaciones y los recambios sólo deben hacerse con piezas nuevas y originales de repuesto y accesorios de R82 y de acuerdo con las directrices y los intervalos de mantenimiento prescritos por el proveedor
- Si tiene alguna duda sobre la continuación del uso seguro del producto de R82 o si alguna pieza falla, deje de usar el producto de inmediato y contacte con su distribuidor local tan pronto como sea posible
- No está permitido el transporte del producto mientras el usuario se encuentre colocado en él.

### Medio ambiente

- Observe la temperatura de la superficie del producto antes de colocar a un usuario en él. Este factor se debe tener especialmente en cuenta para usuarios con insensibilidad cutánea, dado que no pueden sentir el calor. Si la temperatura de la superficie es superior a 41 °C, deje que el producto se enfríe antes de utilizarlo.
- Use este producto en una superficie llana y libre de obstáculos. Esté atento a reducir la maniobrabilidad cuando se encuentre en superficies resbaladizas
- Con el fin de asegurar el confort y la seguridad, compruebe siempre la temperatura del agua antes de bañar al niño.

### Usuario

- Con el fin de asegurar el confort y la seguridad, compruebe siempre la temperatura del agua antes de bañar al niño.

### Producto

- Realice todos los ajustes de posicionamiento del producto y los accesorios y asegúrese que todos los tiradores, tornillos y hebillas quedan bien sujetos antes de su uso. Mantenga todas las herramientas fuera del alcance de los niños
- Active los frenos antes de colocar al usuario en el producto
- Asegúrese de la estabilidad del producto antes de colocar al usuario en el mismo
- Asegúrese de que todos los tornillos del chasis (en el momento de la regulación de la altura) están situados a la misma altura.
- No tire con fuerza del tapón ya que podría romper la cadena que está fijada a la bañera.
- Inspeccione el producto y todos sus accesorios y reemplace las piezas desgastadas antes de su uso



## Información de servicio y mantenimiento

El servicio y mantenimiento de un producto sanitario es totalmente responsabilidad del propietario de dicho dispositivo.

Si no se realiza el mantenimiento de un producto de acuerdo con las instrucciones, la garantía de este podría quedar invalidada. Además, el hecho de no realizar el mantenimiento de un producto puede poner en peligro las condiciones clínicas o la seguridad de los usuarios y/o sus cuidadores.

No realice tareas de servicio y mantenimiento mientras el usuario esté dentro del producto.

Póngase en contacto con su distribuidor local si necesita ayuda para configurar, utilizar o realizar el mantenimiento del producto.

### Vida útil

La vida útil de este producto en uso normal es de 5 años si se realiza todo el mantenimiento y servicio de acuerdo con las instrucciones del fabricante y se registra de forma demostrable. El producto se puede modificar durante su vida útil.

### Intervalos de mantenimiento

La frecuencia de la inspección puede variar en función del uso y el desgaste. Se recomienda inspeccionar el producto anualmente, cada vez que se vuelva a emitir para su uso y después de un almacenamiento a largo plazo (más de 4 meses). La inspección deberá realizarla una persona que comprenda el uso del producto.

### Lista de comprobación de mantenimiento:

Revise y ajuste lo siguiente según su uso previsto:

- Las ruedas se mueven libremente y todos los bloques/frenos de las ruedas se activan con facilidad.
- Las tuercas y los pernos del producto están apretados.
- Los soportes y las hebillas no presentan signos de desgaste.
- El producto no presenta agrietamientos ni signos de desgaste.
- Todas las etiquetas del producto están en perfecto estado.

Repare o sustituya cualquier pieza dañada o desgastada.

### Mantenimiento

Antes de cada uso se recomienda:

Se recomienda eliminar cualquier residuo o suciedad del producto utilizando un paño humedecido en agua caliente y un jabón/detergente suave sin cloro y dejar secar antes de comprobar visualmente si hay partes dañadas o desgastadas.

### Lavado

#### Producto principal

Este producto puede lavarse a 60° con un detergente suave durante 10 minutos en una lavadora diseñada para productos sanitarios. Ayúdese de la función de secado de la lavadora para secar el producto. Desmonte todos

los accesorios y lávelos por separado.

Este producto puede lavarse a 85° con un detergente suave durante 3 minutos en una lavadora diseñada para productos sanitarios. Ayúdese de la función de secado de la lavadora para secar el producto. Desmonte todos los accesorios y lávelos por separado.

#### Lavado a mano

Este producto y sus accesorios también se pueden lavar a mano. Utilice agua caliente y un detergente/jabón suave sin cloro y deje que todas las piezas se sequen antes de su uso.

#### Desinfección

El producto puede desinfectarse con una solución de alcohol isopropílico desinfectante al 70 %. Se recomienda eliminar cualquier residuo o suciedad del producto utilizando un paño con agua caliente y un jabón/detergente suave sin cloro. Seque el producto antes de desinfectarlo.

#### Materiales

- Plástico
- Acero inoxidable

#### Tratamiento de la superficie

Se utilizaron los siguientes procesos de tratamiento de superficies para proteger contra la corrosión:

- superficies lacadas = revestimiento con polvo de poliéster o revestimiento por electrodeposición,
- piezas de aluminio no lacadas = revestimiento anodizado,
- superficies de acero no lacadas = galvanizadas.

## FRANÇAIS

## Généralités

Félicitations pour l'acquisition de votre nouveau produit R82- fabricant mondialement reconnu pour ses solutions techniques d'aides et matériel destiné aux enfants et adolescents handicapés. Afin de bénéficier pleinement des possibilités offertes par ce produit, il est recommandé de lire attentivement cette User Guide avant utilisation et de la conserver comme référence.

### Destination

Orca est une baignoire conçue pour être utilisée dans la salle de bains. Elle peut être utilisée avec ou sans siège de bain et convient à l'enfant jusqu'à 50kgs. Pour les enfants qui ont besoin de maintien en position assise pendant le bain nous recommandons l'utilisation du Penguin ou du siège de la Flamingo en taille 1 ou 2 de R82. Cette baignoire est montée sur un châssis réglable en hauteur qui procure en grand confort de travail à l'aidant. Orca existe en taille unique, elle est utilisable à l'intérieur et peut en cas d'urgence être utilisé à l'extérieur.

### Outils Inclus:

- clefs Allen 5mm



### Déclaration de Conformité

Ce produit est conforme aux exigences du règlement sur les dispositifs médicaux (2017/745). En outre, ce produit est conforme aux exigences en vertu de :

- EN 12182
- ISO 17966

Le marquage CE doit être retiré dans les cas suivants :

- Reconstruction du produit
- Utilisation du produit non conforme à l'utilisation prévue et à la déclaration de conformité
- Utilisation de pièces détachées et de raccords autres que des éléments R82 d'origine

En cas de combinaison du dispositif avec d'autres produits, la combinaison ne doit pas modifier la destination des produits ou modifier les produits d'une manière qui pourrait affecter la conformité aux exigences applicables. La personne/l'entreprise responsable de la combinaison des produits doit s'assurer que les exigences applicables sont respectées.

Exemples d'exigences applicables :

- Sécurité des matériaux (biocompatibilité, inflammabilité), sécurité mécanique (stabilité, risques de pincement, interconnexion), sécurité électrique



### Information concernant le recyclage

Lorsqu'un produit a atteint sa fin de vie, il doit

être démantelé par type de matériau constituant, afin que chaque partie soit recyclée ou correctement jetée. Si nécessaire, contacter votre revendeur afin d'avoir des précisions sur chaque matériau constituant. Pour toute information sur le recyclage ou la mise au rebut de ce produit, contacter le service de la mairie compétent, et/ou le service local d'élimination des déchets.

### Accessoires et pièces détachées

Les appareils R82 peuvent être fournis avec une grande variété d'accessoires à choisir en fonction des besoins individuels des utilisateurs. Les pièces détachées sont disponibles sur commande. Pour toute commande d'accessoire spécifiques, ou demande d'information, contacter votre revendeur.

### Garantie R82

[www.etac.com/support](http://www.etac.com/support)

### Informations et instructions avant achat

Des informations et des instructions avant achat sont disponibles sur [www.etac.com](http://www.etac.com), dans la section Documents relative à votre produit.

## Sécurité

Les pictogrammes et les symboles, indiqués sur ce produit ne doivent en aucun cas être masqués ou retirés et doivent restés présents et clairement lisibles durant toute la durée de vie du produit. Ces symboles ou instructions doivent être immédiatement remplacés en cas de destruction ou d'illegibilité. Contacter votre distributeur local pour toute information.

En cas d'événement indésirable associé au dispositif, tout incident doit être rapporté rapidement à votre revendeur et à l'autorité nationale compétente. Votre revendeur transmettra l'information au fabricant.

## Accompagnant

- Lire soigneusement la notice d'utilisation (NU) avant utilisation et la ranger dans un endroit sécurisé pour s'y référer ultérieurement
- Ce produit contient des petites pièces qui, si elles sont détachées de leur emplacement, peuvent constituer un risque de suffocation.
- Toujours utiliser des aides et techniques de transfert adéquates
- Ne jamais laisser un usager de ce produit sans surveillance. S'assurer d'une supervision permanente par un adulte
- Les réparations et remplacements de pièces doivent être faits uniquement avec pièces originales R82 et installées selon les instructions du fabricant et/ou de la notice d'utilisation
- En cas de doute sur la sécurité lors de l'utilisation de votre produit R82, ou en cas de défectuosité, Il est conseillé d'arrêter immédiatement l'utilisation de l'appareil et de contacter dès que possible votre revendeur local
- Le produit ne doit pas être occupé durant son transport.

## Environnement

- Vérifiez la température de la surface du produit, avant d'y placer un utilisateur, en particulier pour les utilisateurs atteints d'insensibilité cutanée, car ils ne peuvent pas sentir la chaleur. Si la température de la surface dépasse les 41 °C, laissez refroidir le produit avant de l'utiliser.
- Utiliser cet appareil sur une surface plane et sans obstacle. La maniabilité est réduite sur des surfaces humides
- Pour la sécurité et le confort toujours vérifier la température de l'eau avant utilisation.

## Utilisateur

- Ne jamais autorise l'utilisateur à se dresser dans la baignoire. Le présence d'un adulte et obligatoire.

## Produit

- Faire tous les réglages posturaux, installer les accessoires sur l'appareil en s'assurant que toutes les mollettes, vis et boucles sont correctement serrées avant

d'installer l'utilisateur dans l'appareil. Conserver les outils hors de la portée des enfants

- Toujours mettre les freins avant d'installer l'enfant dans l'appareil
- S'assurer de la bonne stabilité de l'appareil avant d'installer l'enfant dedans
- Toujours s'assurer que le réglage en hauteur du châssis est égal sur les 4 montants du châssis.
- Ne pas tirer fortement sur la bonde d'évacuation, la chainette attachée à la baignoire pourrait se rompre
- Toujours inspecter l'appareil et ses accessoires, et remplacer les pièces éventuellement usées ou détériorées avant utilisation



## Informations concernant l'entretien et la maintenance

L'entretien et la maintenance d'un dispositif médical relèvent entièrement de la responsabilité de son propriétaire.

Le non-respect des consignes d'entretien et de maintenance peut entraîner l'annulation de la garantie de l'appareil. En outre, l'absence d'entretien et de maintenance d'un dispositif peut compromettre l'état clinique ou la sécurité des utilisateurs et/ou soignants. N'effectuez aucune tâche d'entretien et de maintenance lorsque le produit est en cours d'utilisation. Si nécessaire, contactez le revendeur local pour toute question concernant la configuration, l'utilisation ou la réalisation de tâches d'entretien ou de maintenance sur le dispositif.

### Durée de vie

Dans des conditions normales d'utilisation, ce produit a une durée de vie de 5 ans à condition que toutes les opérations de maintenance et d'entretien soient effectuées conformément aux instructions du fabricant et qu'elles soient consignées. Le dispositif peut être revu pendant sa durée de vie.

### Intervalle d'entretien

La fréquence d'inspection peut être modifiée en fonction de l'utilisation et de l'usure. Il est recommandé d'inspecter le produit une fois par an, chaque fois qu'il est réutilisé et après un stockage de longue durée (plus de 4 mois). L'inspection doit être effectuée par une personne sachant utiliser le produit.

### Contrôles d'entretien :

Vérifiez et réglez les fonctions suivantes en fonction de leur utilisation prévue :

- que les roulettes bougent librement et tous les verrous des roues/freins sont actionnés facilement.
- que les écrous et boulons sont serrés sur le produit ;
- les signes d'usure des raccords et boucles ;
- les craquelures du produit et signes d'usure des pièces ;
- que toutes les étiquettes du produit sont intactes

Réparez ou remplacez toutes les pièces endommagées ou usées.

### Maintenance

Avant chaque utilisation, il est recommandé : de nettoyer les éventuels résidus et salissures présents sur le produit à l'aide d'un chiffon imprégné d'eau chaude et de savon/détergent doux sans chlore et de laisser sécher. Avant utilisation, vérifiez visuellement qu'aucune pièce n'est endommagée ou usée.

### Nettoyage

#### Produit principal

Ce produit peut être lavé à 60° avec un détergent doux pendant 10 minutes dans une machine à laver conçue pour les dispositifs médicaux. Utilisez la fonction de séchage de

la machine pour sécher le produit. Démontez tous les accessoires et lavez-les séparément. Ce produit peut être lavé à 85° avec un détergent doux pendant 3 minutes dans une machine à laver conçue pour les dispositifs médicaux. Utilisez la fonction de séchage de la machine pour sécher le produit. Démontez tous les accessoires et lavez-les séparément.

#### Lavage à la main

Ce produit et ses accessoires peuvent également être lavés à la main. Utilisez de l'eau chaude et un détergent/savon doux sans chlore et laissez sécher toutes les pièces avant utilisation.

#### Désinfection

Le produit peut être désinfecté avec une solution à base d'alcool isopropylique à 70 %. Il est recommandé de nettoyer les éventuels résidus et salissures présents sur le produit à l'aide d'un chiffon imprégné d'eau chaude et de savon/détergent doux sans chlore et de laisser sécher avant désinfection.

#### Matériaux

- Plastique
- Acier inoxydable

#### Traitement de surface

Les procédés de traitement de surface utilisés pour protéger le produit de la corrosion sont les suivants :

- Surfaces laquées = revêtement en poudre de polyester ou revêtement par électrodéposition
- Éléments en aluminium non laqués = revêtement anodisé
- Surfaces en acier non laquées = galvanisées

## ITALIANO

## Informazioni generali

Vi ringraziamo per aver scelto questo prodotto della ditta R82, fornitore a livello mondiale di ausili tecnici ed apparecchi per bambini e ragazzi con bisogni speciali. Per beneficiare appieno delle possibilità offerte da questo prodotto è necessario leggere questo User Guide prima dell'uso e conservarlo per riferimenti futuri.

### Destinazione

Orca è una vasca da bagno che può essere utilizzata con o senza supporto di seduta, progettata per bambini e ragazzi fino a 50 kg. Per i bambini che hanno bisogno di maggiore supporto, consigliamo l'utilizzo con penguin o Flamingo mis. 1 o 2. La vasca è montata su una struttura regolabile in altezza, per facilitare gli operatori. Disponibile in una misura, è stato progettato per l'utilizzo in ambienti interni ma in caso in emergenza può essere spostato all'esterno.

Attrezzi inclusi:

- Brugole da 5 mm

### CE Dichiarazione di conformità

Questo prodotto è conforme ai requisiti del Regolamento dispositivi medici (2017/745). Inoltre, questo prodotto è conforme ai requisiti secondo:

- EN 12182
- ISO 17966

Il marchio CE deve essere rimosso quando:

- Si rimodella il prodotto.
- Si utilizza il prodotto al di fuori dello scopo previsto e della dichiarazione di conformità.
- Si utilizzano ricambi e accessori non originali R82.

Quando si combina il dispositivo con altri prodotti, la combinazione non deve cambiare lo scopo previsto dei prodotti o modificare i prodotti in modo tale che la conformità ai requisiti applicabili possa esserne influenzata. La persona/azienda responsabile della combinazione dei prodotti deve garantire che i requisiti applicabili siano soddisfatti.

Esempi di requisiti applicabili:

- Sicurezza dei materiali (biocompatibilità, infiammabilità), sicurezza meccanica (stabilità, rischi di schiacciamento, interconnessione), sicurezza elettrica



### Smaltimento

Quando un prodotto raggiunge la fine della sua vita, deve essere separato in base al tipo di materiali che lo compongono, in modo che le parti possano essere riciclate o smaltite correttamente. Se necessario, si prega di contattare il rivenditore locale per una descrizione precisa di ogni materiale. Si prega di contat-

tare e chiedere informazioni alle autorità locali relativamente alle opzioni disponibili per il riciclaggio nel rispetto dell'ambiente.

### Accessori e ricambi

I prodotti R82 possono essere forniti con un'ampia varietà di accessori per soddisfare le esigenze del singolo utente. I pezzi di ricambio possono essere ordinati su richiesta. Gli accessori specifici possono essere cercati sul nostro sito oppure contattando il rivenditore locale per ulteriori informazioni.

### Garanzia R82

[www.etcac.com/support](http://www.etcac.com/support)

### Informazioni e istruzioni pre-vendita

Le informazioni e le istruzioni pre-vendita sono disponibili all'indirizzo [www.etcac.com](http://www.etcac.com), sotto il prodotto acquistato, nella sezione documenti.



## Sicurezza

Segni, simboli e istruzioni poste su questo prodotto non devono mai essere coperti o rimossi e devono rimanere presenti e chiaramente leggibili per l'intera vita del prodotto. Sostituire o riparare immediatamente segni, simboli e istruzioni illeggibili o danneggiati. Contattate il vostro rivenditore locale per le istruzioni.

Qualora si verificano eventi avversi correlati al dispositivo, segnalare tempestivamente gli incidenti al rivenditore locale e all'autorità nazionale competente. Il rivenditore locale inoltrerà le informazioni al produttore.

## Assistente

- Leggere attentamente le istruzioni prima dell'uso e conservarle per riferimento futuro. L'uso non corretto di questo prodotto può causare gravi lesioni per l'utente
- Questo prodotto contiene componenti di piccole dimensioni che potrebbero costituire un pericolo di soffocamento se rimossi dalla posizione prevista
- Usare sempre le tecniche di sollevamento corrette e gli aiuti per questo scopo
- Non lasciare mai incustodito l'utente su questo prodotto. Garantire una supervisione continua da parte di un adulto
- Riparazioni/sostituzioni devono essere effettuate utilizzando ricambi e accessori nuovi e originali R82, e devono essere realizzate in conformità con le linee guida e gli intervalli di manutenzione prescritti dal fornitore
- In caso di dubbi relativamente ad un utilizzo in sicurezza continua del prodotto R82 o se qualsiasi sua parte dovessero rompersi, smettere di usare il prodotto immediatamente e contattare il rivenditore locale il più presto possibile
- Non è consentito trasportare il prodotto mentre l'utente lo sta utilizzando.

## Ambiente

- Verificare la temperatura della superficie del prodotto prima di farvi salire un utente. Questo vale soprattutto per utenti con la pelle insensibile, che non riescono a percepire il calore. Se la temperatura della superficie supera i 41 °C, lasciare raffreddare il prodotto prima dell'uso
- Usare questo prodotto su una superficie piana e senza ostacoli. Fare attenzione alla ridotta manovrabilità sulle strade scivolose
- Controllare sempre per sicurezza la temperatura dell'acqua prima di immergere il bambino

## Utente

- Non permettere mai al bambino di stare in piedi nella vasca, e utilizzarla sempre con la supervisione di un adulto

## Prodotto

- Eseguire tutte le regolazioni per il posizionamento dell'utente sul prodotto e il montaggio degli accessori assicurandosi

che tutte le manopole, viti e fibbie siano fissate saldamente prima dell'uso. Tenere tutti gli strumenti fuori dalla portata dei bambini

- Attivare i freni prima di posizionare l'utente sul prodotto
- Assicurarsi che il prodotto sia stabile prima di posizionare l'utente
- Assicurarsi che le 4 viti sulla struttura che regolano l'altezza, siano posizionate alla stessa altezza
- Non tirare con forza il tappo perché si potrebbe spaccare la catena agganciata alla vasca
- Controllare il prodotto e tutti i suoi accessori e sostituire eventuali parti usurate prima dell'uso



## Informazioni sull'assistenza e la manutenzione

L'assistenza e la manutenzione di un dispositivo medico sono interamente di competenza del proprietario del dispositivo stesso.

La mancata manutenzione del dispositivo in conformità alle istruzioni può invalidare la garanzia del dispositivo stesso. Inoltre, la mancata assistenza e manutenzione di un dispositivo può compromettere le condizioni cliniche o la sicurezza degli utenti e/o degli assistenti. Non eseguire interventi di assistenza e manutenzione mentre l'utente si trova all'interno del prodotto. Se necessario, contattare il rivenditore locale per assistenza nella configurazione, nell'uso o nell'esecuzione di interventi di riparazione e manutenzione del dispositivo.

### Vita utile

La durata di questo prodotto in condizioni di utilizzo normale è di 5 anni se tutti gli interventi di manutenzione e assistenza vengono eseguiti secondo le istruzioni del produttore e registrati in modo documentabile. Il dispositivo può essere riemesso entro la sua vita utile.

### Intervallo di assistenza

La frequenza delle ispezioni può variare a seconda dell'uso e dell'usura. Si raccomanda di ispezionare il prodotto annualmente, ogni volta che viene riemesso per l'uso e dopo un magazzinaggio a lungo termine (oltre 4 mesi). L'ispezione deve essere eseguita da una persona che comprenda l'uso del prodotto.

### Checklist di assistenza:

Controllare e regolare i seguenti punti, in base all'uso previsto:

- Le ruote piroettanti si muovono liberamente e i blocchi/i freni delle ruote si attivano con facilità
  - I dadi e i bulloni sul prodotto sono serrati
  - Escludere i segni di usura dalle parti dei montaggi e delle boccole
  - Escludere lesioni sul prodotto e segni di usura sulle parti
  - Tutte le etichette del prodotto sono intatte
- Riparare o sostituire eventuali parti danneggiate o usurate.

### Manutenzione

Prima di ogni utilizzo si consiglia di: rimuovere i residui di sporcizia dal prodotto con un panno inumidito con acqua calda e un detersivo/sapone delicato privo di cloro e lasciar asciugare prima dell'uso. Eseguire un'ispezione visiva per individuare l'eventuale presenza di parti danneggiate o usurate.

### Lavaggio

#### Prodotto principale

Questo prodotto può essere lavato a 60° con un detergente delicato per 10 minuti in una lavatrice progettata per dispositivi medici. Utilizzare la funzione di asciugatura per asciugare il prodotto. Smontare tutti gli accessori e lavarli separatamente.

Questo prodotto può essere lavato a 85° con un detergente delicato per 3 minuti in una lavatrice progettata per dispositivi medici. Utilizzare la funzione di asciugatura per asciugare il prodotto. Smontare tutti gli accessori e lavarli separatamente.

#### Lavaggio a mano

Questo prodotto e i suoi accessori possono anche essere lavati a mano. Utilizzare acqua calda e un detergente/sapone delicato privo di cloro e lasciare asciugare tutti i componenti prima dell'uso.

#### Disinfezione

Il prodotto può essere disinfettato con una soluzione di alcol isopropilico al 70%. Si consiglia di rimuovere i residui di sporcizia dal prodotto con un panno inumidito con acqua calda e un detersivo/sapone delicato privo di cloro e lasciar asciugare prima della disinfezione.

#### Materiali

- Plastica
- Acciaio inossidabile

#### Trattamento della superficie

Per proteggere il prodotto dalla corrosione sono stati adottati i seguenti processi di trattamento delle superfici:

- Superfici verniciate = Verniciatura a polveri poliesteriche o deposizione elettrolitica
- Componenti in alluminio non verniciati = Rivestimento anodizzato
- Superfici in acciaio non verniciate = Galvanizzate

## PORTUGUÊS

**Geral**

Parabéns por adquirir o seu novo produto R82 - um fornecedor internacional de instrumentos e aparelhos técnicos auxiliares para crianças e jovens com necessidades especiais. Para beneficiar por completo das opções oferecidas por este produto, é imperterível ler o presente User Guide antes de utilizar o produto e conservá-lo para futura consulta.

**Finalidade**

A Orca é uma banheira desenhada para utilização no banheiro. Pode ser utilizada com ou sem assento de banho e é adequada para crianças acima dos 50 Kg (110 lb). Para crianças que necessitam de apoio enquanto se sentam ou tomam banho, nós recomendamos o assento Penguin ou a Flamingo da R82 em tamanho 1+2. A banheira é montada com uma base de altura ajustável para oferecer ao prestador de cuidados ótimas condições de trabalho. A Orca vem em tamanho único e é somente para utilização interior mas poderá ser utilizada no exterior numa situação de emergência.

**Ferramentas incluídas;**

- Chave Allen 5 mm

**CE Declaração de conformidade**

Este produto está em conformidade com os requisitos do regulamento relativo aos dispositivos médicos (2017/745). Além disso, este produto está em conformidade com os requisitos de acordo com:

- EN 12182
- ISO 17966

A marcação CE tem de ser removida se:

- Reconstruir o produto
- Utilizar o produto fora do âmbito da finalidade prevista e da declaração de conformidade
- Utilizar peças sobresselentes e acessórios que não sejam originais da R82

Ao combinar o dispositivo com outros produtos, a combinação não pode alterar a finalidade prevista para a utilização dos produtos ou modificar os produtos de forma a que a conformidade com os requisitos aplicáveis possa ser afetada. A pessoa/empresa responsável pela combinação dos produtos tem de garantir que os requisitos aplicáveis são cumpridos.

Exemplos de requisitos aplicáveis:

- Segurança do material (biocompatibilidade, inflamabilidade), segurança mecânica (estabilidade, perigos de compressão, interligação), segurança elétrica

**Eliminação**

Quando um produto atinge o fim do seu tempo

de vida útil, este deve ser separado por tipo de materiais para que as peças possam ser recicladas ou eliminadas corretamente. Se necessário, queira contactar o seu revendedor local para obter a descrição exata de cada material. Queira contactar as suas autoridades locais para se informar das opções disponíveis para reciclagem de forma a ser um procedimento ecológico.

**Acessórios e peças sobresselentes**

Os produtos R82 podem ser fornecidos com uma variedade de acessórios que satisfazem as necessidades do utilizador individualmente. As peças sobresselentes podem ser obtidas mediante pedido. Queira encontrar acessórios específicos na nossa página da internet ou contacte o seu revendedor local para mais informações.

**Garantia R82**

[www.etac.com/support](http://www.etac.com/support)

**Informações e instruções de pré-venda**

As informações e instruções de pré-venda estão disponíveis em [www.etac.com](http://www.etac.com), na secção de documentos, sob o seu produto.

## Segurança

Os sinais, os símbolos e as instruções existentes neste produto não podem ser cobertos ou removidos e têm de permanecer bem legíveis ao longo de todo o tempo de vida útil do produto. Substitua ou repare imediatamente os sinais, os símbolos e as instruções ilegíveis ou danificados. Contacte o seu revendedor local para obter instruções.

No caso de ocorrência de um evento adverso em relação ao dispositivo, os incidentes devem ser comunicados ao seu revendedor local e à autoridade nacional competente em tempo oportuno. O revendedor local reencaminhará as informações ao fabricante.

### Prestador de cuidados

- Leia todas as instruções e User Guide atentamente antes de utilizar o produto e conserve-as para futura consulta. A utilização incorreta deste produto pode provocar ferimentos graves ao utilizador
- Este produto contém pequenas peças que podem apresentar risco de asfixia se forem retiradas do seu respetivo local
- Utilize sempre as técnicas de elevação corretas e os aparelhos auxiliares para este efeito
- Nunca deixe o utilizador desacompanhado com este produto. Assegure a permanente supervisão por um adulto
- É impreterível realizar os trabalhos de reparação/substituição com base na utilização de novas peças sobresselentes e ferragens originárias da R82 e de acordo com as orientações e os intervalos de manutenção determinados pelo fornecedor
- Se tem dúvidas relativas à segurança em continuar a utilizar o seu produto R82 ou se alguma das peças falhar, pare de utilizar este produto imediatamente e contacte o seu revendedor local o mais rapidamente possível
- O transporte do produto com o utilizador no seu interior não é permitido.

### Ambiente

- Observe a temperatura da superfície do produto antes de colocar um utilizador no seu interior. Esta observação aplica-se aos utilizadores com pele sem sensibilidade, uma vez que não conseguem sentir o calor. Se a temperatura de superfície for superior a 41 °C, permita que o produto arrefeça antes de utilizar
- Utilize este produto em superfícies sem quaisquer obstáculos. Esteja atento a manobras de reduzidas em percursos escorregadios
- No propósito de conforto e segurança, deverá verificar sempre a temperatura da água antes do banho da criança

### Utilizador

- Nunca permita que o utilizador se levante da banheira. Assegure uma supervisão permanente por um adulto

### Produto

- Realize todos os ajustes em termos de posição no produto e nos acessórios e assegure-se de que todos os puxadores, parafusos e fivelas estão bem apertados antes de utilizar. Mantenha todos os instrumentos fora do alcance das crianças
- Ative os travões antes de acomodar o utilizador no produto
- Certifique-se de que é mantida a estabilidade do produto antes de acomodar o utilizador no mesmo
- Assegure-se que os quatro parafusos na base (no ajuste da altura) está sempre à mesma altura/posição
- Não puxe com força a válvula de escoamento pela corrente quando colocado na banheira, pois poderá partir
- Inspeccione o produto e todos os seus acessórios e substitua quaisquer peças gastas antes de utilizá-lo



## Informações de assistência e manutenção

A assistência e manutenção de um dispositivo médico é da inteira responsabilidade do proprietário do mesmo.

O incumprimento da assistência e da manutenção de um dispositivo de acordo com as instruções pode invalidar a garantia do mesmo. Além disso, a falta de assistência e manutenção de um dispositivo pode comprometer a condição clínica ou a segurança dos utilizadores e/ou dos seus prestadores de cuidados. Não execute trabalhos de assistência e manutenção enquanto o utilizador estiver a utilizar o produto. Contacte o revendedor local para obter assistência, se necessário, na configuração, utilização ou realização da assistência e manutenção do dispositivo.

### Vida útil

A vida útil deste produto é de 5 anos, se forem efetuadas todas as operações de manutenção e assistência de acordo com as instruções do fabricante e se forem comprovadamente registadas. O dispositivo pode ser reabilitado durante o seu tempo de vida útil.

### Intervalo de assistência

A frequência da inspeção pode ser alterada, dependendo da utilização e do desgaste. Recomenda-se que o produto seja inspecionado anualmente, sempre que seja relançado para utilização e após um armazenamento prolongado (superior a 4 meses). A inspeção deve ser realizada por uma pessoa que compreenda a utilização do produto.

### Lista de verificação da assistência:

Verifique e ajuste o seguinte de acordo com a sua utilização prevista:

- Se os rodízios se movimentam livremente e todos os bloqueios/travões das rodas são ativados facilmente
- Se as porcas e parafusos no produto estão apertados
- Se os eixos e fivelas mostram sinais de desgaste
- Se o produto mostra fendas ou sinais de desgaste
- Se todas as etiquetas no produto estão intactas

Repare ou substitua quaisquer peças danificadas ou desgastadas.

### Manutenção

Antes de cada utilização, é recomendado:

Limpar quaisquer resíduos e sujidade do produto utilizando um pano embebido em água quente e com um detergente/sabão suave, sem cloro, secar antes de utilizar, e inspecionar visualmente para verificar se há peças danificadas ou desgastadas.

### Lavagem

#### Produto principal

Este produto pode ser lavado a 60° com um detergente suave durante 10 minutos numa máquina de lavar concebida para dispositivos médicos. Utilize a função de secagem da máquina para secar o produto. Desmonte todos os acessórios e lave-os separadamente.

Este produto pode ser lavado a 85° utilizando um detergente suave durante 3 minutos numa máquina de lavar concebida para dispositivos médicos. Utilize a função de secagem da máquina para secar o produto. Desmonte todos os acessórios e lave-os separadamente.

#### Lavagem à mão

Este produto e os seus acessórios também podem ser lavados à mão. Utilize água quente e um detergente/sabonete suave sem cloro e deixe secar todas as peças antes de utilizar.

#### Desinfecção

O produto pode ser desinfetado com uma solução IPA desinfetante a 70%. Recomendamos que limpe quaisquer resíduos e sujidade do produto utilizando um pano embebido em água quente e com um detergente/sabão suave, sem cloro, e seque antes de desinfetar.

#### Materiais

- Plástico
- Aço inoxidável

#### Tratamento da superfície

Foram utilizados os seguintes processos de tratamento da superfície para proteger contra a corrosão:

- Superfícies lacadas = Revestimento de poliéster em pó ou revestimento eletroforético
- Peças de alumínio não lacadas = Revestimento anodizado
- Superfícies de aço não lacadas = Galvanizado

## PORTUGUÊS DO BRASIL

**Geral**

Parabéns por comprar o nosso novo produto da R82, um fornecedor mundial de assistências técnicas e aparelhos para crianças e adolescentes com necessidades especiais. Para obter os benefícios completos das opções oferecidas por este produto, você deve ler este User Guide antes de usá-lo, guardando-o para consultas futuras.

**Uso pretendido**

A Orca é uma banheira desenvolvida para ser utilizada no toalet/banheiro. Ela pode ser utilizada com ou sem o assento de banho que é adequado para crianças de até 50 g (1.10 lb). Para as crianças que necessitam maior apoio durante o banho, nós recomendamos o uso da Penguin ou da Flamingo tamanho 1+2 da R82. A banheira é montada sobre uma base cuja a altura é ajustável proporcionando ao cuidador as condições ideais. A Orca está disponível em um tamanho e deve ser utilizada em ambientes internos, mas pode, em uma emergência, ser utilizada em ambiente externo.

**Ferramentas Incluso:**

- Chave Allen de 5 m

**CE Declaração de conformidade**

Este produto está em conformidade com os requisitos da Regulamentação de Dispositivos Médicos (2017/745). Além disso, este produto está em conformidade com os requisitos relacionados a:

- EN 12182
- ISO 17966

A marca CE precisa ser removida ao:

- Reconstruir o produto
- Usar o produto de maneira diferente da finalidade e da declaração de conformidade
- Usar peças de reposição e acessórios que não sejam originais da R82

Ao combinar o dispositivo com outros produtos, essa combinação não deve alterar a finalidade dos produtos, nem modificá-los de maneira que possa afetar a conformidade com os requisitos aplicáveis. A pessoa/empresa responsável pela combinação de produtos precisa garantir que os requisitos aplicáveis sejam cumpridos.

Exemplos de requisitos aplicáveis:

- Segurança de materiais (biocompatibilidade, inflamabilidade), segurança mecânica (estabilidade, riscos de esmagamento, interconexão), segurança elétrica

**Descarte**

Quando um produto atinge o fim de sua vida útil, ele deve ser separado de acordo com o tipo de material, para que suas peças possam ser recicladas ou descartadas corretamente.

Se necessário, contate o seu revendedor local para obter uma descrição precisa de cada material. Contate as autoridades de sua região para informar-se das opções disponíveis de reciclagem ecológica.

**Acessórios e peças de reposição**

Os produtos da R82 podem ser fornecidos com uma gama de acessórios que atendem às necessidades do usuário individual. As peças de reposição podem ser encomendadas sob solicitação. Encontre os acessórios específicos em nosso site ou contate seu revendedor local para maiores informações.

**Garantia R82**

[www.etac.com/support](http://www.etac.com/support)

**Informações e instruções pré-venda**

As informações e instruções pré-venda estão disponíveis em [www.etac.com](http://www.etac.com), na parte do seu produto na seção de documentos.

## Segurança

Os sinais, símbolos e instruções colocados neste produto nunca devem ser cobertos ou removidos, devendo estar presentes e claramente legíveis durante toda a sua vida útil. Substitua ou conserte imediatamente sinais, símbolos e instruções ilegíveis ou danificados. Entre em contato com o seu revendedor local para maiores instruções.

Caso ocorra um evento adverso relacionado ao dispositivo, os incidentes devem ser comunicados ao seu revendedor local e à autoridade nacional competente em tempo hábil. O revendedor local encaminhará as informações ao fabricante.

## Prestador de cuidados

- Leia todas as instruções cuidadosamente antes de utilizar o produto e guarde-as para futura referência. O uso incorreto deste produto pode causar sérios acidentes ao usuário
- Este produto contém peças pequenas, que podem apresentar risco de asfixia se forem removidas de seu local original
- Utilize sempre as técnicas e auxílios de elevação corretos para tal fim
- Nunca deixe o usuário sem supervisão com este produto. Certifique-se de que há a supervisão permanente de um adulto
- Consertos/substituições somente devem ser feitos utilizando-se peças e acessórios novos e originais da R82 e executados de acordo com as instruções e intervalos de manutenção sugeridos pelo fornecedor
- Se houver quaisquer dúvidas quanto ao uso continuado de seu produto R82 ou se qualquer uma das peças falhar, pare imediatamente de utilizar o produto e contate o seu revendedor local assim que possível
- Não é permitido transportar o produto enquanto o usuário se encontrar dentro dele.

## Ambiente

- Verifique a temperatura da superfície do produto antes de deixar o usuário entrar. Isso vale especialmente para usuários com falta de sensibilidade cutânea, o que pode afetar sua percepção de calor. Caso a temperatura da superfície esteja acima de 41° C, espere o produto esfriar um pouco antes de usá-lo.
- Use este produto em uma superfície nivelada e sem quaisquer obstáculos. Tenha cuidado ao utilizá-lo em superfícies escorregadias
- Para segurança e conforto do usuário, sempre verifique a temperatura da água antes de iniciar o banho

## Usuário

- Nunca permita que o usuário fique em pé na banheira. Garanta a supervisão permanente de um adulto

## Produto

- Realize todos os ajustes de posição no produto e acessórios e certifique-se de que todos os botões, parafusos e fivelas

estão firmemente presos antes de sua utilização. Mantenha todas as ferramentas longe do alcance de crianças

- Ative os freios antes de colocar o usuário no produto
- Certifique-se de manter a estabilidade do produto antes de colocar o usuário no mesmo
- Certifique-se que os quatro parafusos da base (do ajuste de altura) estão montados e apertados na mesma altura
- Não puxe com força a válvula de escoamento pela corrente quando colocado na banheira, pois poderá partir
- Inspecione o produto e todos os seus acessórios, substituindo quaisquer peças desgastadas antes do uso



## Informações de serviço e manutenção

O serviço e a manutenção de um dispositivo médico são de total responsabilidade do proprietário do dispositivo em questão.

A não realização da manutenção de um dispositivo de acordo com as instruções pode invalidar sua garantia. Além disso, a não realização de serviço e manutenção de um dispositivo pode comprometer a condição clínica ou a segurança dos usuários e/ou seus cuidadores. Não realize serviço e manutenção enquanto o usuário estiver no produto. Se necessário, busque a assistência do distribuidor local para instalar, usar ou saber como realizar serviço e manutenção do dispositivo.

### Vida útil

A vida útil desse produto em uso normal é de 5 anos se toda a manutenção e serviço forem realizados de acordo com as instruções do fabricante e comprovadamente registrados. O dispositivo pode ser recondicionado durante sua vida útil.

### Intervalo de manutenção

A frequência da inspeção pode ser alterada dependendo do uso e do desgaste. Recomenda-se que o produto seja inspecionado anualmente, sempre que for reemitido para uso e após um armazenamento de longo prazo (mais de 4 meses). A inspeção deve ser realizada por uma pessoa que entenda o uso do produto.

### Checklist de serviço:

Verificar e ajustar o seguinte de acordo com seu uso pretendido:

- Se os rodízios estão se movendo livremente e todos os freios/travas da roda sejam facilmente ativados
- Que as porcas e os parafusos do produto estejam apertados
- Os sinais de desgaste nas peças das conexões e nas fivelas
- Se há fissuras ou sinais de peças gastas no produto
- Se todos os rótulos do produto estão intactos

Consertar ou substituir todas as peças danificadas ou gastas.

### Manutenção

Antes de cada utilização, recomenda-se: Limpe todos os resíduos e sujeira do produto com um pano com água morna e detergente/sabão neutro sem cloro, deixando secar. Antes do uso, realize uma inspeção visual para verificar se há peças danificadas ou gastas.

### Lavagem

#### Produto principal

Esse produto pode ser lavado a 60 °C com detergente neutro por 10 minutos em uma lavadora projetada para dispositivos médicos. Utilize a função de secagem da máquina para secar o produto. Desmonte todos os acessórios e lave-os separadamente.

Esse produto pode ser lavado a 85 °C com detergente neutro por 3 minutos em uma

lavadora projetada para dispositivos médicos. Utilize a função de secagem da máquina para secar o produto. Desmonte todos os acessórios e lave-os separadamente.

#### Lavagem à mão

Esse produto e seus acessórios também podem ser lavados à mão. Use água morna e detergente/sabão neutro sem cloro e deixe todas as peças secarem antes do uso.

#### Desinfecção

O produto pode ser desinfetado com uma solução de desinfetante IPA a 70%. É recomendável limpar qualquer resíduo e sujeira do produto com um pano umedecido com água quente e detergente/sabão neutro e sem cloro e deixar secar antes da desinfecção.

#### Materiais

- Plástico
- Aço inoxidável

#### Tratamento da superfície

Os seguintes processos de tratamento de superfície foram usados para proteção contra corrosão:

- Superfícies laqueadas = Revestimento com pó de poliéster ou revestimento de ED
- Peças de alumínio não laqueadas = Revestimento anodizado
- Superfícies de aço não laqueadas = Galvanizadas



## Общие положения

Поздравляем Вас с приобретением Вашего нового изделия от R82 — компании, поставляющей по всему миру технические приспособления и устройства для детей и подростков со специфическими потребностями. Чтобы в полной мере воспользоваться преимуществами данного изделия, перед его использованием необходимо прочитать данное руководство и сохранить его для получения справочной информации в будущем.

## Предназначение

Ogsa - это ванна, которую можно использовать как со специальным сиденьем, так и без него для детей весом до 50 кг. Для детей с двигательными нарушениями для мытья мы рекомендуем устанавливать в Ogsa сиденья Penguin или Flamingo размеров 1 или 2. Высота ванны может меняться. Ogsa выпускается одного размера и может использоваться только внутри помещений.

## Инструменты

- Прилагаемые инструменты: 5 мм шестигранный ключ

## CE Декларация соответствия

Это изделие соответствует требованиям Регламента об устройствах медицинского назначения (2017/745). Кроме того, это изделие соответствует следующим требованиям:

- EN 12182
- ISO 17966

Маркировка CE должна быть удалена в случае, если:

- изделие модернизируется;
- изделие используется не по назначению и несообразно с декларацией о соответствии нормативным требованиям;
- используются неоригинальные запчасти и комплектующие R82.

В случае когда данное устройство используется совместно с другими изделиями, изделия должны использоваться только по целевому назначению и не должны модифицироваться таким образом, чтобы нарушалось их соответствие применимым требованиям. Лицо или компания, осуществляющие совместное использование изделий, обязаны обеспечить соответствие применимым требованиям.

Примеры применимых требований:

- Безопасность материалов (биосовместимость, воспламеняемость), механическая безопасность (устойчивость, риск защемления, межкомпонентные соединения), электрическая безопасность



## Утилизация

По достижении данным изделием окончания срока службы его необходимо разобрать на детали в зависимости от материала, из которого они изготовлены, для того, чтобы впоследствии эти детали можно было переработать или правильно утилизировать. Если необходимо, пожалуйста, обратитесь к дилеру в Вашем регионе для получения точного описания всех материалов. Пожалуйста, обратитесь в региональные органы власти, чтобы узнать об экологически безопасных способах повторной переработки материалов.

## Аксессуары и запчасти

Изделия компании R82 могут поставляться с различными аксессуарами, соответствующими определенным нуждам пользователей. Заказ запчастей может осуществляться по запросу. Найдите специальные аксессуары на нашем веб-сайте и свяжитесь с дилером в Вашем регионе для получения дополнительной информации.

## Гарантия R82

[www.etac.com/support](http://www.etac.com/support)

## Предпродажная информация и инструкции

Предпродажную информацию и инструкции можно найти на сайте [www.etac.com](http://www.etac.com) в разделе документов.

## Безопасность

Знаки, условные обозначения и инструкции, размещенные на данном изделии, ни в коем случае нельзя закрывать или удалять — они должны оставаться на изделии в читаемом виде на протяжении всего срока его службы. Незамедлительно замените или восстановите знаки, условные обозначения и инструкции, которые были повреждены или стали нечитаемыми. Для получения инструкций обратитесь к дилеру в Вашем регионе.

В случае неблагоприятного события, связанного с использованием этого устройства, необходимо своевременно связаться со своим региональным дилером и соответствующим компетентным государственным органом, чтобы сообщить о данном инциденте. Региональный дилер передаст эту информацию производителю.

### Лицо, осуществляющее уход за инвалидом

- Перед использованием данного изделия внимательно прочитайте все инструкции и сохраните их для использования в будущем. Неправильное использование данного изделия может стать причиной получения его пользователем серьезных травм
- Это изделие содержит мелкие детали, которые представляют опасность удушья, если не закреплены на месте.
- Для этой цели следует всегда использовать надлежащие методы подъема и соответствующие вспомогательные приспособления
- Никогда не оставляйте пользователя в данном изделии без присмотра. Необходимо обеспечить постоянное наблюдение со стороны взрослого
- Ремонт/замена компонентов необходимо осуществлять только с использованием новых оригинальных запчастей и приспособлений производства R82, а также в соответствии с предписаниями и интервалами обслуживания, установленными поставщиком
- Если у Вас возникли какие-либо сомнения относительно возможности продолжения безопасного использования Вашего изделия от R82, или в случае потенциального отказа каких-либо его компонентов, незамедлительно приостановите использование данного изделия и как можно скорее свяжитесь с дилером в Вашем регионе
- Транспортировка продукта с пользователем, находящимся внутри изделия, запрещена.

### Окружающая среда

- а) Перед размещением пользователя в изделии проверьте температуру поверхности изделия. Это особенно важно для пользователей с нечувствительной кожей, поскольку они не могут чувствовать жар. Если температура поверхности превышает 41 °C, дайте изделию остыть перед использованием.

- Используйте данное изделие на ровной поверхности без каких-либо препятствий. Помните о пониженной маневренности на скользкой дороге.
- Прежде чем поместить ребенка в ванну, всегда проверяйте температуру воды

### Пользователь

- Никогда не разрешайте ребенку стоять в ванне. Находясь в ванне, ребенок должен быть под постоянным наблюдением взрослого

### Изделие

- Выполните все позиционные регулировки на изделии и аксессуарах, а также удостоверьтесь в том, что все ручки, винты и пружины надежно закреплены перед использованием данного изделия. Храните все инструменты в недоступном для детей месте
- Активируйте тормоза, прежде чем разместить пользователя в данном изделии
- Убедитесь в устойчивости данного изделия, прежде чем разместить в нем пользователя.
- Убедитесь, что все четыре болта для регулировки высоты установлены на одинаковый уровень
- Не тяните сильно за пробку, так как цепочка может порваться и повредить ванну
- Перед использованием осмотрите данное изделие, а также все его аксессуары, и замените все изношенные детали



## Информация о сервисном и техническом обслуживании

За сервисное и техническое обслуживание медицинского устройства полностью отвечает его владелец.

Несоблюдение инструкций по сервисному и техническому обслуживанию может привести к аннулированию гарантии. Кроме того, несоблюдение сервисного и технического обслуживания устройства может поставить под угрозу кииническое состояние или безопасность пользователей и/или лиц, осуществляющих уход за ними. Не выполняйте сервисное и техническое обслуживание, пока пользователь находится в изделии. При необходимости обратитесь к местному дилеру за помощью в настройке, эксплуатации или сервисном и техническом обслуживании устройства.

### Срок службы

Срок службы данного устройства при нормальной эксплуатации составляет 5 лет, если всё техническое и сервисное обслуживание выполняется в соответствии с инструкциями производителя и документально подтверждено. Изделие может быть передано другому лицу в течение всего срока службы.

### Интервал сервисного обслуживания

Периодичность осмотра может изменяться в зависимости от условий эксплуатации и степени износа. Рекомендуется ежегодно проверять изделие, а также каждый раз при повторной выдаче изделия для использования и после длительного хранения (более 4 месяцев). Проверку должен выполнять специалист, который понимает принцип работы оборудования.

### Контрольный лист сервисных работ:

Проверить и отрегулировать следующее с учетом предполагаемого применения:

- свободное движение колес и возможность легко активировать все блокираторы/тормоза колес.
- затянутость гаек и болтов на изделии;
- детали креплений и пряжки на наличие признаков износа;
- изделие на наличие трещин или признаков износа;
- целостность всех маркировок на изделии;

Все поврежденные или изношенные детали следует отремонтировать или заменить.

### Техническое обслуживание

Перед каждым использованием рекомендуется:

Убрать с изделия налет и грязь с помощью ткани, смоченной в теплой воде с мягким моющим средством/мылом без хлора, и дать ему высохнуть перед использованием. Провести визуальный осмотр на наличие поврежденных или изношенных деталей.

### Мойка

#### Основное изделие

Данное изделие можно стирать в стиральной машине, предназначенной для медицинских устройств, при температуре 60 ° с использованием мягкого моющего средства в течение 10 минут. Для сушки изделия используйте имеющуюся в машине функцию сушки. Снимите все принадлежности и промойте их отдельно.

Данное изделие можно стирать в стиральной машине, предназначенной для медицинских устройств, при температуре 85 ° с использованием мягкого моющего средства в течение 3 минут. Для сушки изделия используйте имеющуюся в машине функцию сушки. Снимите все принадлежности и промойте их отдельно.

#### Ручная стирка

Это изделие и его принадлежности также можно мыть вручную. Используйте теплую воду с мягким моющим средством/мылом без хлора и дайте всем деталям высохнуть перед использованием.

#### Дезинфекция

Изделие можно дезинфицировать 70%-м дезинфицирующим раствором с изопропиловым спиртом (IPA). Перед дезинфекцией рекомендуется стереть с изделия налет и грязь с помощью ткани, смоченной в теплой воде с мягким моющим средством/мылом без хлора, и высушить его.

#### Материалы

- Пластмасса
- Нержавеющая сталь

#### Обработка поверхности

Для защиты от коррозии использовались следующие процессы обработки поверхности:

- Лакированные поверхности = порошковое покрытие из полиэстера или покрытие электроосаждением
- Нелакированные алюминиевые детали = анодированное покрытие
- Нелакированные стальные поверхности = оцинкованные

## Informacje ogólne

Gratulujemy zakupu nowego produktu firmy R82 – światowego dostawcy środków pomocy technicznej i urządzeń dla dzieci i młodzieży ze specjalnymi potrzebami. Aby w pełni korzystać z możliwości oferowanych przez ten produkt, należy przeczytać tę User Guide przed przystąpieniem do jego użytkowania oraz zachować ją do późniejszego użycia.

### Przewidziane zastosowanie

Orca jest wanienką zaprojektowaną do korzystania w łazience. Może być używana wraz z siedziskiem kąpielowym lub bez i jest odpowiednia dla dzieci o wadze do 50 kg. Dla dzieci wymagających dodatkowej stabilizacji podczas siedzenia / kąpieli, polecamy leżaczek Penguin lub krzeselko Flamingo rozm. 1+2. Wanienka jest zamocowana na ramie w regulację wysokości, aby zapewnić opiekunom optymalne warunki pracy.

### Dołączone narzędzia:

- Klucz imbusowy 5 mm

## CE Deklaracja zgodności

Produkt jest zgodny z wymaganiami rozporządzenia dotyczącego wyrobów medycznych (2017/745). Ponadto, produkt ten spełnia następujące wymagania:

- EN 12182
- ISO 17966

Znak CE musi zostać usunięty w przypadku:

- przebudowy produktu,
- używania niezgodnie z przeznaczeniem i deklaracją zgodności,
- używania innych części zamiennych niż oryginalne części zamienne marki R82.

Gdy urządzenie jest łączone z innymi produktami, przeznaczenie produktów nie może być zmienione, a produkty nie mogą być modyfikowane w sposób, który mógłby wpłynąć na zgodność z obowiązującymi wymogami. Osoba/firma odpowiedzialna za połączenie tych produktów musi zapewnić spełnienie odpowiednich wymogów.

Przykłady wymogów:

- Bezpieczeństwo materiałowe (biogodność, łatwopalność), bezpieczeństwo mechaniczne (stabilność, zagrożenia zgnieceniem, połączenie między elementami), bezpieczeństwo elektryczne



### Utylizacja

Gdy produkt osiąga kres swojej żywotności, należy go zdemontować dzieląc na rodzaje materiałów, tak aby części mogły zostać poddane recyklingowi lub zutyliczowane w odpowiedni sposób. Jeśli wystąpi taka potrzeba, można skontaktować się z lokalnym sprzedawcą, aby precyzyjnie określić każdy

rodzaj materiału. Można skontaktować się lokalnymi organami administracji, aby uzyskać informacje dotyczące możliwości poddania produktu recyklingowi w sposób przyjazny dla środowiska.

### Akcesoria i części zapasowe

Produkty firmy R82 mogą być dostarczane z różnymi akcesoriami odpowiednimi do potrzeb poszczególnych użytkowników. Części zamienne mogą być dostarczane na zamówienie. Należy odszukać konkretne akcesoria na naszej stronie internetowej lub skontaktować się z lokalnym sprzedawcą, aby uzyskać więcej informacji.

### Gwarancja R82

[www.etc.com/support](http://www.etc.com/support)

### Informacje i instrukcje przedsprzedażowe

Informacje i instrukcje przedsprzedażowe są dostępne w witrynie [www.etc.com](http://www.etc.com), na stronie danego produktu w sekcji dokumentów.

## Bezpieczeństwo

Oznaczeń, symboli i instrukcji umieszczonych na produkcie nie wolno zasłaniać ani usuwać; muszą one być obecne i czytelne przez cały czas użytkowania produktu. Nieczytelne lub zniszczone oznaczenia, symbole lub instrukcje należy natychmiast wymienić. W tej sprawie należy się skontaktować z lokalnym sprzedawcą.

W przypadku wystąpienia zdarzenia niepożądanego w związku z urządzeniem należy to zgłosić w odpowiednim czasie do lokalnego sprzedawcy i właściwego organu krajowego. Lokalny sprzedawca prześle informacje producentowi.

### Opiekun

- Przed rozpoczęciem użytkowania urządzenia należy dokładnie przeczytać wszystkie instrukcje oraz zachować je do przyszłego użytku. Nieprawidłowe użytkowanie produktu może spowodować poważne obrażenia użytkownika
- Ten produkt zawiera małe części, które mogą stanowić zagrożenie udławieniem, jeśli zostaną usunięte z miejsca, w którym zostały umieszczone
- Przy podnoszeniu zawsze należy stosować odpowiednie techniki i środki
- Nie wolno zostawiać użytkownika urządzenia bez nadzoru. Należy zapewnić stały nadzór osoby dorosłej
- Naprawy/wymiany części muszą być wykonywane wyłącznie przy użyciu nowych, oryginalnych części R82 oraz zgodnie z wytycznymi i okresami konserwacji zalecanymi przez dostawcę
- Jeżeli istnieje jakakolwiek wątpliwość co do dalszego bezpiecznego korzystania z produktu R82, albo uszkodzą się jakieś części, należy przerwać użytkowanie produktu i jak najszybciej skontaktować się z lokalnym sprzedawcą
- Transport produktu, gdy znajduje się w nim użytkownik, nie jest dozwolony.

### Środowisko

- Należy zwrócić uwagę na temperaturę powierzchni produktu przed umieszczeniem w nim użytkownika. Dotyczy to przede wszystkim użytkowników ze skórą niewrażliwą na temperaturę. Jeśli temperatura powierzchni produktu jest wyższa niż 41 °C, przed użyciem należy poczekać, aż ulegnie obniżeniu
- Produktu należy używać na równiej powierzchni, na której nie ma żadnych przeszkód. Należy pamiętać o ograniczonej zwrotności na śliskich nawierzchniach
- Ze względów bezpieczeństwa i komfortu, zawsze należy sprawdzić temperaturę wody przed kąpielą.

### Użytkownik

- Nigdy nie należy zezwalać dziecku na wstawanie w wanienkę. Należy zawsze zapewnić stały nadzór osoby dorosłej.

### Produkt

- Należy wykonać wszystkie ustawienia pozycji produktu i akcesoriów oraz sprawdzić przed rozpoczęciem użytkowania, czy wszystkie pokrętki, śruby i klamry są prawidłowo przymocowane. Wszystkie narzędzia należy trzymać poza zasięgiem dzieci
- Przed umieszczeniem użytkownika w urządzeniu należy włączyć hamulce
- Przed umieszczeniem w nim użytkownika należy upewnić się, czy urządzenie jest stabilne
- Upewnić się, że wszystkie cztery śruby na ramie (przy regulacji wysokości) są zamontowane na tej samej wysokości.
- Nie należy mocno ciągnąć za korek, ponieważ łańcuszek zamocowany do wanny może się zerwać.
- Przed użyciem należy sprawdzić urządzenie i wszystkie akcesoria oraz wymienić zużyte części



## Informacje dotyczące serwisu i konserwacji

Za serwis i konserwację urządzenia medycznego w całości odpowiada jego właściciel.

Serwisowanie i konserwacja urządzenia niezgodnie z instrukcją mogą unieważnić gwarancję urządzenia. Ponadto zaniedbania dotyczące serwisu i konserwacji urządzenia mogą negatywnie wpłynąć na stan kliniczny lub bezpieczeństwo użytkowników i/lub ich opiekunów. Nie wykonywać czynności serwisowych i konserwacyjnych, gdy użytkownik korzysta z produktu. W razie potrzeby należy skontaktować się z lokalnym dystrybutorem w celu uzyskania pomocy dotyczącej konfiguracji, użytkowania, serwisu lub konserwacji produktu.

### Okres eksploatacji

Okres eksploatacji produktu w normalnych warunkach wynosi 5 lat, o ile wszystkie czynności konserwacyjne i serwisowe są wykonywane zgodnie z instrukcjami producenta i odpowiednio dokumentowane. Produkt może być ponownie przekazany do użytkowania w ciągu całego swojego okresu eksploatacyjnego.

### Okres czynności serwisowych

Częstotliwość kontroli może ulec zmianie w zależności od użytkowania i zużycia. Zaleca się sprawdzanie produktu raz w roku, za każdym razem przy ponownym przekazaniu do eksploatacji i po długotrwałym przechowywaniu (ponad 4 miesiące). Przegląd powinien być przeprowadzany przez osobę, która zna sposób użytkowania produktu.

### Lista kontrolna serwisu:

Sprawdź i odpowiednio wyregulować następujące funkcje zgodnie z ich przeznaczeniem:

- Należy upewnić się, że przednie koła poruszają się płynnie, a zaciągnięcie blokady kół/hamulców nie wymaga dużego nakładu siły.
- Nakrętki i śruby w obrębie produktu pod kątem prawidłowego dokręcenia.
- Mocowania i klamry pod kątem zużytych części.
- Stan techniczny produktu pod kątem pęknięć lub oznak zużycia części.
- Wszystkie etykiety na produkcie pod kątem oznak ich naruszenia.

Naprawić lub wymienić wszelkie uszkodzone lub zużyte części.

### Konserwacja

Przed każdym użyciem zaleca się:

Usunąć wszelkie pozostałości i zanieczyszczenia z powierzchni produktu za pomocą szmatki zamoczonej w ciepłej wodzie z dodatkiem łagodnego detergentu/mydła bez chloru, pozostawić produkt do wyschnięcia, a następnie przeprowadzić kontrolę pod kątem uszkodzonych lub zużytych części.

### Mycie

#### Główny produkt

Produkt może być prany w pralce przeznaczonej do wyrobów medycznych w temperaturze 60 °C przy użyciu łagodnego detergentu przez 10 minut. Skorzystać z funkcji suszenia, by

odpowiednio wysuszyć produkt. Zdemontować wszystkie akcesoria i umyć je oddzielnie.

Produkt można prać w temperaturze 85 °C przy użyciu łagodnego detergentu przez 3 minuty w pralce przeznaczonej do wyrobów medycznych. Skorzystać z funkcji suszenia, by odpowiednio wysuszyć produkt. Zdemontować wszystkie akcesoria i umyć je oddzielnie.

#### Pranie ręczne

Produkt i akcesoria można prać ręcznie. Użyć ciepłej wody i łagodnego detergentu/mydła bez chloru i pozostawić wszystkie części do wyschnięcia przed ponownym użyciem.

#### Dezynfekcja

Produkt może zostać poddany dezynfekcji przy użyciu 70% roztworu izopropanolu (IPA). Zaleca się usunięcie wszelkich pozostałości i zanieczyszczeń z powierzchni produktu za pomocą szmatki zamoczonej w ciepłej wodzie z dodatkiem łagodnego detergentu/mydła bez chloru, a następnie pozostawienie produktu do wyschnięcia przed dezynfekcją.

#### Materiały

- Tworzywo sztuczne
- Stal nierdzewna

#### Wykończenie powierzchni

W celu ochrony przed korozją zastosowano następujące procesy obróbki powierzchniowej:

- Powierzchnie lakierowane = powłoka proszkowa z poliestru lub powłoka ED
- Nielakierowane części aluminiowe = powłoka anodowana
- Nielakierowane powierzchnie stalowe = cynkowanie

## ČESKY

## Obecné informace

Oceňujeme, že jste se rozhodli pro výrobek společnosti R82, která je světovým výrobcem technických pomůcek a zařízení pro invalidní děti a mládež. Abyste využili všech výhod a možností, které Vám tento produkt nabízí, doporučujeme Vám pročíst si před použitím tento návod a uschovat je k nahlédnutí v budoucnosti.

### Určeným účelem

Vanička ORCA je určena pro používání v koupelně. Uživatel ji může používat se sedací soupravou nebo bez a je určena pro děti do hmotnosti 50 kg. Pro děti vyžadující oporu doporučujeme sedačku Penguin nebo Flamingo vel. 1+2 od naší společnosti R82. Vanička je namontována na výškově stavitelném rámu, což zajišťuje optimální pracovní polohu ošetřovatele. ORCA se vyrábí pouze v jedné velikosti a je určena pro vnitřní používání, ale v nezbytných případech se může vzít i ven.

### Příložené nářadí:

- 5 mm imbusový klíč



### Prohlášení o shodě

Tento výrobek splňuje požadavky nařízení Evropského parlamentu a Rady 2017/745 o zdravotnických prostředcích. Tento výrobek rovněž splňuje požadavky v souladu s:

- EN 12182
- ISO 17966

Značka CE se musí odstranit v těchto případech:

- Při přestavbě výrobku
- Při používání výrobku mimo určený účel a prohlášení o shodě
- Při použití jiných než originálních náhradních dílů a příslušenství R82

Při kombinaci zařízení s jinými výrobky nesmí kombinace změnit účel použití výrobků ani upravit výrobky tak, aby mohlo dojít k ovlivnění shody s platnými požadavky. Osoba/společnost odpovědná za kombinaci výrobků musí zajistit splnění příslušných požadavků.

Příklady platných požadavků:

- Bezpečnost materiálu (biokompatibilita, hořlavost), mechanická bezpečnost (stabilita, rizika přiskřípnutí, vnitřní propojení), elektrická bezpečnost



### Informace o recyklaci

Pokud produkt dosáhne konce své životnosti, měl by být rozebrán a roztríděn dle materiálů, takže materiály mohou být recyklovány. V případě potřeby kontaktujte Vašeho místního distributora a vyžádejte si specifikaci jednotlivých materiálů. Kontaktujte prosím místní úřady pro informace o možnostech recyklace nebo likvidace použitého produktu způsobem, šetrným k životnímu prostředí.

### Doplňky a náhradní díly

Výrobky R82 mohou být dodávány s celou řadou doplňků, které se volí individuálně dle potřeb uživatele. Náhradní díly se dají objednat. Volte doplňky dle nabídky na našich webových stránkách nebo kontaktujte místního dodavatele.

### Záruka společnosti R82

[www.etac.com/support](http://www.etac.com/support)

### Předprodejní informace a pokyny

Předprodejní informace a pokyny jsou k dispozici na adrese [www.etac.com](http://www.etac.com), u vašeho výrobku, v části dokumenty.

## Bezpečnost

Znaky, symboly a instrukce umístěny na tomto zařízení nesmějí být nikdy trvale zakryty nebo odstraněny a musí být udržovány v původním stavu po celou dobu životnosti výrobku. Ihned vyměňte nebo opravte poškozené znaky, symboly a instrukce. Kontaktujte Vašeho místního dodavatele pro bližší informace.

V případě nepříznivé události související se zařízením je třeba závady včas oznámit místnímu prodejci nebo příslušnému vnitrostátnímu orgánu. Místní prodejce předá informace výrobci.

### Pečovatel

- Před používáním si pozorně přečtěte návod a instrukce a uchovejte je i pro budoucí používání. Nesprávné používání tohoto výrobku může zapříčinit vážné poranění uživatele
- Tento produkt obsahuje malé části, které by mohly představovat riziko udušení, pokud by se dostaly z určeného místa
- Vždy používejte správnou techniku zvedání a správné pomůcky pro tento účel
- Nikdy nenechávejte uživatele v zařízení bez dozoru. Zajistěte stálý dozor dospělým člověkem
- Při opravách musí být použity pouze nové originální díly R82 v souladu s návodem a musí být dodržovány intervaly prohlídek předepsány výrobcem
- Pokud máte pochybnost o bezpečném používání výrobku, okamžitě jej přestaňte používat a ihned kontaktujte Vašeho místního dodavatele
- Není dovoleno přepravovat produkt s uživatelem upevněným k němu.

- Ujistěte se, že všechny čtyři šrouby (výškové nastavení) jsou namontovány ve stejné výši.
- Nezacházejte hrubě se zátkou, mohlo by dojít k přetržení řetízku spojující zátku s vaničkou.
- Kontrolujte zařízení a doplňky a případně opotřebované díly vyměňte

### Prostředí

- Před umístěním uživatele na produkt zkontrolujte povrchovou teplotu produktu. Zejména to platí u uživatelů s necitlivou kůží, kteří necítí teplo. Pokud povrchová teplota překročí 41 °C, před použitím nechte produkt vychladnout.
- Zařízení používejte na rovném podkladu bez překážek. Buďte si vědomi omezené ovladatelnosti na kluzkých cestách
- Z bezpečnostních důvodů vždy zkontrolujte teplotu vody. Zajistěte tím také větší pohodlí uživateli.

### Uživatel

- Nikdy nedovolte uživateli, aby si ve vaničce stoupl. Zajistěte neustálý dohled dospělým.

### Výrobek

- Dbejte správného nastavení výrobku a doplňků a ujistěte se, že všechny šrouby, matice a spony jsou správně dotaženy a zabezpečeny. Nářadí uchovávejte mimo dosah dětí
- Při umístění uživatele do výrobku tento zabrzděte
- Ujistěte se o stabilitě zařízení před umístěním uživatele do něj





## Informace o servisu a údržbě

Za servis a údržbu zdravotnického prostředku nese plnou odpovědnost vlastník tohoto prostředku. Pokud nebudou servis a údržba prostředku prováděny v souladu s pokyny, může dojít ke ztrátě platnosti záruky na tento prostředek. Neprovádění servisu a údržby prostředku může dále ohrozit klinický stav nebo bezpečnost uživatelů a/nebo jejich pečovateli. Neprováďte servis ani údržbu, pokud je ve výrobku uživatel. Budete-li potřebovat pomoc při sestavení, používání nebo provádění servisu a údržby zařízení, obraťte se na místního prodejce.

### Životnost

Při běžném používání je životnost tohoto výrobku 5 let, pokud se veškerá údržba i servis provádí v souladu s pokyny výrobce a je prokazatelně zaznamenána. Zařízení může být během své životnosti opětovně vydáno k použití.

### Servisní interval

Četnost kontrol se může měnit v závislosti na používání a opotřebením. Doporučujeme provádět kontrolu výrobku každý rok, při každém opětovném vydání k použití a po dlouhodobém skladování (déle než 4 měsíce). Kontrolu by měla provádět osoba, která rozumí způsobu používání výrobku.

### Servisní kontrolní seznam:

Zkontrolujte následující prvky a seřďte je podle určeného účelu:

- Zkontrolujte, zda se kolečka volně pohybují a zda lze všechny brzdy koleček snadno aktivovat.
- Šrouby a matky na produktu jsou dotažené.
- Zkontrolujte úchyty a přezky ohledně známek opotřebením.
- Zkontrolujte produkt ohledně prasklin a známek opotřebením.
- Všechny štítky na produktu jsou nedotčené.

Oprave nebo vyměňte všechny poškozené nebo opotřebované části.

### Údržba

Před každým použitím doporučujeme: otřít z výrobku zbytky a nečistoty hadříkem namočeným v teplé vodě s jemným čisticím prostředkem/mýdlem neobsahujícím chlór a nechat ho oschnout; před použitím provést vizuální kontrolu, zda nejsou některé díly poškozené nebo opotřebované.

### Čištění

#### Hlavní výrobek

Tento výrobek lze čistit v pračce určené pro zdravotnické prostředky šetrným čisticím prostředkem při teplotě 60 °C po dobu 10 minut. K sušení použijte sušicí funkci pračky. Sejměte veškeré příslušenství a vyčistěte je samostatně.

Tento výrobek lze čistit v pračce určené pro zdravotnické prostředky šetrným čisticím prostředkem při teplotě 85 °C po dobu 3

minut. K sušení použijte sušicí funkci pračky. Sejměte veškeré příslušenství a vyčistěte je samostatně.

#### Ruční čištění

Tento výrobek a jeho příslušenství je možné čistit ručně. Používejte teplou vodu a jemný čisticí prostředek / mýdlo bez chlóru a před použitím nechte všechny části oschnout.

#### Dezinfekce

Tento výrobek lze dezinfikovat pomocí 70% dezinfekčního roztoku IPA. Před dezinfekcí doporučujeme z výrobku odstranit zbytky a nečistoty hadříkem namočeným v teplé vodě s jemným čisticím prostředkem/mýdlem neobsahujícím chlór.

#### Materiály

- Plast
- Nerezová ocel

#### Povrchová úprava

Na ochranu proti korozi byly použity následující postupy povrchové úpravy:

- Lakované povrchy = práškové lakování polyesterovými barvami nebo ED povlak
- Nelakované hliníkové díly = eloxovaný hliník
- Nelakované ocelové povrchy = pozinkování

## 中國

## 概述

恭喜您已经购买了R82的产品，R82是一家为儿童和青少年生产专业辅具器械的公司。为了能最大限度地从该产品中受益，请您务必在使用产品前阅读此操作手册。

## 用途及适应症

Orca是针对浴室使用设计的浴盆。该产品可配合沐浴椅或单独使用，适用于体重不超过50千克（110磅）的儿童。对站立/沐浴时需要支撑的儿童，我们建议从R82系列选择座面尺寸1+2的Penguin（企鹅）或Flamingo（火烈鸟）产品。该浴盆安装在一个高度可以调节的支架上，可为看护人员提供最佳的工作条件。Orca产品为均一尺寸并仅限于室内使用，但在紧急情况下也可带至户外。

## 封闭式工具；

- 5毫米内六角扳手和



## 符合标准声明

本品符合医疗器械法规（2017/745）的要求。另外，本品也符合下述要求：

- EN 12182
- ISO 17966

下列情况须移除CE标识：

- 重新修复的产品
- 在预期用途和符合性声明设定的范围之外使用产品
- 使用非原装的 R82 备件和配件

搭配其他产品使用时，组合不得更改这些产品的预期用途，或以可能影响其符合适用规定的方式改动产品。负责产品组合的个人/公司须确保符合适用的规定。

适用规定举例：

- 材料安全（生物相容性、可燃性）、机械安全（稳定性、挤压危险、内部连接）、电气安全



## 产品处理

当产品使用年限达到其寿命时，应按原料类型进行分离，以使其能正确地回收和处理。如果有需要，请联系您当地的代理商/经销商，询问各部件的详细描述，处于环保考量，产品回

收处理时请联系当地环保部门。

## 零部件

R82的产品可以遵循单个用户的个别需求选配不同的附件。附件可依要求订购，您可以通过我们的官网或联系当地的经销商获取这些附件的更多信息。

## R82 质保

[www.etac.com/support](http://www.etac.com/support)

## 预售信息和说明

售前信息和说明请访问 [www.etac.com](http://www.etac.com)，产品菜单下的文档部分。

## 安全性

产品上的任何符号、标记及说明在产品的整个使用期限内，不得撕毁、覆盖，须始终保持其完好、清晰。如有损毁，请立刻联系当地代理商及时更换。

如发生与设备有关的不良事件，应及时报告本地经销商和所在国家主管部门。本地经销商会将信息转发给制造商。

## 护理人员

- 使用产品前，请务必仔细阅读所有说明，并保存好以便将来参照。对产品的不当使用，可能会给使用者带来严重的伤害。
- 本产品包含的小尺寸部件如从其本来位置取下，则有可能造成窒息危险
- 对产品高低的调节请依使用说明进行。
- 确保使用者在使用时有人照看，当儿童使用时，务必有成人看管。
- 维修或重新安装部件时，请务必使用R82公司原厂的配件或装置，并且按照安装说明或供应商规定的方法进行安装。
- 如果您对继续使用产品的安全性有任何疑虑，或产品有任何部分出现故障时，请立即停止使用并尽快和当地供应商取得联系。
- 不可在乘坐者仍在其中时运输产品。

## 环境

- 在挪入乘坐者之前，查看产品表面温度，尤其对于皮肤不敏感的乘坐者，因为他们无法感觉到热。如果表面温度超过 41° C，则等产品冷却后再使用
- 产品只能在无障碍物的平坦地面上使用。注意在湿滑地面上操作稳定性会降低。
- 出于安全和舒适方面的考虑，在为孩子沐浴前请经常检查水温

## 使用者

- 请务必禁止使用者在浴盆中站起或站立。请确保使用过程中总是有成人监护

## 产品

- 使用前，请先根据孩子的尺寸进行调整并安装相应配件，确保所有的螺丝、把手、搭扣都已拧紧。确保所有工具都远离孩子。
- 在把使用者放进产品前，请务必确

保激活制动装置。

- 在把使用者放进产品前，请务必确保产品的稳定性。
- 请确保支架上的所有四颗螺丝（位于高度调节处）都已安装在同一高度
- 请勿猛拽塞子，这可能造成连接至浴盆的链子损坏
- 使用前，请先对产品及配件作检查，并及时更换已损坏部件。



## 维修和维护信息

医疗设备的维修和维护完全由其所有者负责。

如未按照说明维修和维护设备可能会导致设备质保失效。此外，如未进行设备维修和维护可能会危及用户和/或其护理人员的临床状况或安全。请勿在用户使用本产品时进行维修和维护。在设置、使用或如何进行维修和维护设备方面，如有需要，请联系当地经销商寻求帮助。

### 使用寿命

如果按照制造商的说明进行所有维护和维修活动并做好明确记录，则在正常使用情况下，本产品的使用寿命为 5 年。本设备可在其使用寿命期限内重复发放使用。

### 维修间隔

检查频率可能因使用情况和磨损情况而异。建议每年，以及每次产品重新发放使用和长期存储（4 个月以上）后对产品进行检查。检查应由了解如何使用产品的人员执行。

### 维修核对清单：

按照以下各项的预期用途对其进行检查和调节：

- 脚轮能否自由移动，所有车轮锁/刹车能否轻松启动
- 产品上的螺母和螺栓是否已拧紧
- 配件和搭扣上是否有部件磨损的迹象
- 产品有无裂纹或部件磨损的迹象
- 产品上的所有标签是否完整

维修或更换任何损坏或磨损的部件。

### 维修

每次使用前，建议：

对于任何损坏或磨损的部件，使用在温水中浸湿的布和不含氯的温和洗涤剂/肥皂擦掉所有残余物和灰尘，并在晾干后再进行目视检查。

### 清洗

#### 主要产品

本产品可用温和洗涤剂在水温 60° C 的医疗设备清洗机中清洗 10 分钟。使用设备的烘干功能烘干本产品。拆下所有配件并单独清洗。

本产品可用温和洗涤剂在水温 85° C 的医疗设备清洗机中清洗 3 分钟。使用设备的烘干功能烘干本产品。拆下所有配件并单独清洗。

### 手洗

本产品及其配件也可以手洗。使用温水和不含氯的温和洗涤剂/肥皂进行手洗，待所有部件晾干后再使用。

### 消毒

本产品可使用 70% 的 IPA 消毒液进行消毒。建议使用在温水中浸湿的布和不含氯的温和洗涤剂/肥皂擦掉所有残余物和灰尘，并在晾干后再进行消毒。

### 材质

- 塑料
- 不锈钢

### 表面处理

以下表面处理工艺用于防止腐蚀：

- 漆面 = 聚酯粉末涂层或 ED 涂层
- 无漆铝部件 = 阳极氧化涂层
- 无漆钢表面 = 镀锌

## 日本

## 一般

世界中の障害児やティーンエイジャーに技術支援を提供するR82の新製品おめでとうございます。製品が提供するオプションを最大限に活用するには、使用する前にこのユーザーガイドを注意深く読み、後で参照できるように保存することをお勧めします。

## 使用目的

Orca は浴室で使用できるよう設計されたバスタブです。本製品は、体重 50 kg (110 ポンド) までのお子様に適しており、入浴用シートは有り・無しどちらでもご利用いただけます。座っている間、または入浴中に補助が必要なお子様については、R82 社の Penguin または Flamingo のシートサイズ 1 と 2 のご使用をお勧めします。本バスタブのフレームは高さ調整が可能ですので、介助者は最適な状態で作業することができます。Orca のサイズは共通で、通常は屋内での使用を目的としています。緊急時には屋外でも使用可能です。

## 付属工具：

- ・ 5mm レンチと

## CE 準拠の宣言

本製品は、医療機器規制 (2017/745) の要件に準拠しています。さらに、本製品は、次の要件に準拠しています：

- ・ EN 12182
- ・ ISO 17966

CEマークは以下の場合には取り外さなければなりません。

- ・ 製品を再構築する場合
- ・ 意図された目的と適合宣言の範囲外での製品を使用する場合
- ・ 正規のR82予備部品および付属品以外を使用する場合

デバイスを他の製品と組み合わせて使用する場合、その組み合わせにより製品の用途が変更されてはいけません。また、適用される要件への準拠が影響を受けるような方法で、製品を改造してはいけません。製品の組み合わせに責任を負う担当者/

会社は、適用される要件を確実に満たすようにする必要があります。

## 適用される要件の例：

- ・ 物質の安全性 (生体適合性、可燃性)、機械的安全性 (安定性、圧迫の危険、相互接続)、電気的安全性



### 廃棄

廃棄される場合、それぞれの部品を材料別に区分し、リサイクルと廃棄物に適切に分類してください。各材料の正確な情報は、販売店にお問い合わせください。リサイクルに関する情報は、自治体にお問い合わせください。

## アクセサリ・各種部品

R82社製品には、個々のご利用者様のニーズに応じた様々なアクセサリをご用意しております。部品も必要に応じご注文いただけます。詳しくは、Webサイトで検索するか、販売店にお問い合わせください。

## R82保証

[www.etac.com/support](http://www.etac.com/support)

## 販売前の情報と手順

販売前の情報と手順は、[www.etac.com](http://www.etac.com) で、お使いの製品名の下にあるドキュメントセクションから入手できます。

## 安全性

本製品に配置されている、サイン、記号、説明は隠したり、取除いたりせず常に見える状態に保ってください。判読できない、損傷した場合は、すぐに交換又は修復してください。詳しくはお買い求めいただいた販売店にご相談ください。

デバイスに関連して有害事象が生じた場合、そのインシデントは地元のディーラーおよび国の所轄当局に適時に報告する必要があります。地元のディーラーはその情報をメーカーに転送します。

## 介助者

- ・ ご使用前に本取扱説明書を良くお読みいただき、大切に保管してください。誤ったご使用方法はお怪我の原因になります。
- ・ 本製品には、所定位置から取り外された場合に窒息の危険性を引き起こす可能性がある小さな部品が含まれています。
- ・ 持ち上げる際は、正しい方法で行ってください。
- ・ 必ず大人の方の監視下でのご使用ください。
- ・ 修理/交換の際は、R82社製純正部品をご使用ください。
- ・ 安全性の不明な点や、部品に不具合が生じた場合は、直ちにご使用をお止めいただき、販売店にご相談ください。
- ・ ユーザーが搭乗した状態で製品を移動させることは禁止されています。

## ご利用者様

- ・ ユーザーが搭乗する前に、製品の表面温度を確認してください。ユーザーの皮膚が無感覚であり、熱を感じるできないときは、特に注意してください。表面温度が41°Cを超えるときは、製品の温度が下がってから使用してください。
- ・ 本製品は障害物のない平地でご利用ください。滑りやすい道路では操作性が損なう可能性がありますのでご注意ください。
- ・ 本製品を安全かつ快適にご利用いただくために、お子様を入浴させる前には必ず水温を確認してください。

## ご利用者様

- ・ バスタブ内でお子様立ち上がる

と危険です。常に大人が監視するようにしてください。

## 製品

- ・ ご使用前に、製品・付属品の位置調整を行い、プッシュプレス、ネジ、バックル等が全て安全に固定されているか確認してください。工具はお子様の手が届かない場所に保管してください。
- ・ 移乗される前には、必ずブレーキをセットしてください。
- ・ 移乗される前には、製品が安定した状態にあるか確認してください。
- ・ フレーム上のネジ（高さ調整用）4個すべてが、同じ高さに取り付けられていることを確認してください。
- ・ バスタブの栓が取り付けられているチェーンを強く引っ張りすぎると、破損する恐れがありますのでご注意ください。
- ・ ご使用前に、製品と全ての付属品を点検し、磨耗している部品は交換してください。



## 点検・整備および保守

医療機器の点検・整備および保守に関わるすべての責任は、その機器の所有者にあります。

機器の取扱説明書に従わずに点検・整備および保守を行った場合、機器の保証が無効になる可能性があります。また、機器の点検・整備および保守を行わないと、使用者やその介護者の臨床状態や安全性が損なわれる可能性があります。使用者が製品を使用している間は、点検・整備および保守を行わないでください。機器のセットアップ、使用、点検・整備および保守の方法については、必要に応じて最寄りの販売店にお問い合わせください。

### 製品寿命

通常使用における本製品の製品寿命は、メーカーが指示したすべての点検・整備および保守が実施され、証明できる記録が残されている場合、5年です。製品寿命の期間内であれば、他のユーザーが再利用することもできます。

### 点検・整備の間隔

点検の頻度は、使用状況や摩耗状況に応じて変わります。年1回、再利用開始時、長期保管（4ヶ月以上）後は製品を点検することをお勧めします。点検は、製品の使用方法を理解している人が行ってください。

### 点検・整備チェックリスト：

用途に応じて、以下の項目について確認・調整を行います。

- ・ キャスターが自由に可動し、ホイールロック/ブレーキが簡単に作動できる
- ・ 製品のナットとボルトが締められている
- ・ 取付具とバケットの部品が損耗していない
- ・ 製品にヒビや部品の損耗がない
- ・ 製品の全ラベルが問題なく表示されている

損傷または摩耗した部品は修理または交換してください。

### 保守

毎回使用する前に、次のことをお勧めします。

ぬるま湯と塩素を含まない中性洗剤/石鹼に浸した布で製品の残留物や汚れを拭き取り、乾燥させてから破損や摩耗した部品がないか目視で確認します。

### 洗浄

### 製品の主要部分

本製品は、医療機器用に設計された洗浄機で中性洗剤を使用して60°で10分間洗浄できます。洗浄機の乾燥機能を使用して製品を乾燥させます。すべてのアクセサリを取り外し、個別に洗浄します。

本製品は、医療機器用に設計された洗浄機で中性洗剤を使用して85°で3分間洗浄できます。洗浄機の乾燥機能を使用して製品を乾燥させます。すべてのアクセサリを取り外し、個別に洗浄します。

### 手洗い

本製品とアクセサリは手洗いも可能です。ぬるま湯と塩素を含まない中性洗剤/石鹼で洗い、使用前にすべての部品を乾燥させてください。

### 消毒

本製品は、70%の消毒用IPA溶液で消毒できます。ぬるま湯と、塩素を含まない中性洗剤/石けんに浸した布で、製品の残留物や汚れを拭き取り、乾燥させてから消毒することをお勧めします。

### 材料

- ・ プラスチック
- ・ ステンレススチール

### 表面処理

腐蝕防止のため、以下の表面処理を施しています。

- ・ ラッカー塗装面 = ポリエステル粉体塗装またはEDコーティング
- ・ ラッカー塗装していないアルミニウム部品 = 陽極酸化被膜
- ・ ラッカー塗装していないスチール表面 = 亜鉛メッキ



## ΕΛΛΗΝΙΚΗ

**Γενικά**

Συγχαρητήρια για την αγορά του νέου σας προϊόντος από την R82 - τον παγκόσμιο προμηθευτή τεχνικών βοηθημάτων και συσκευών για παιδιά και εφήβους με ειδικές ανάγκες. Για επωφεληθείτε πλήρως από τα χαρακτηριστικά αυτού του προϊόντος, πρέπει να διαβάσετε το παρόν εγχειρίδιο πριν από τη χρήση του προϊόντος και να φυλάξετε το εγχειρίδιο για μελλοντική χρήση.

**κατασκευαστής**

Η Orca είναι μια μπιανέρα σχεδιασμένη για χρήση σε μπάνιο. Μπορεί να χρησιμοποιηθεί με ή χωρίς κάθισμα μπάνιου και είναι κατάλληλη για παιδιά βάρους έως και 50 κιλών. Για παιδιά που χρειάζονται υποστήριξη όταν κάθονται/κατά το μπάνιο, συνιστούμε τα καθίσματα Penguin ή Flamingo μεγέθους 1+2 της R82. Η μπιανέρα στερεώνεται σε ρυθμιζόμενο καθ' ύψος πλαίσιο, προκειμένου να παρέχει στον φροντιστή τις βέλτιστες συνθήκες εργασίας. Η Orca διατίθεται σε ένα μέγεθος και προορίζεται για χρήση μόνο σε εσωτερικό χώρο, αλλά μπορεί να χρησιμοποιηθεί και σε εξωτερικό χώρο σε επείγουσα περίπτωση.

**εργαλεία?**

- Κλειδί Allen 5 mm

**CE Δήλωση Συμμόρφωσης**

Αυτό το προϊόν συμμορφώνεται με τις απαιτήσεις του κανονισμού για τα ιατροτεχνολογικά προϊόντα (2017/745).

Αυτό το προϊόν συμμορφώνεται επίσης με τις απαιτήσεις σχετικά με:

- EN 12182
- ISO 17966

Η σήμανση CE πρέπει να αφαιρείται στις εξής περιπτώσεις:

- Ανακατασκευή του προϊόντος
- Χρήση του προϊόντος εκτός του προοριζόμενου σκοπού και του πεδίου που καθορίζεται στη δήλωση συμμόρφωσης
- Χρήση μη γνήσιων ανταλλακτικών και εξαρτημάτων R82

Όταν το συγκεκριμένο ιατροτεχνολογικό προϊόν συνδυάζεται με άλλα προϊόντα, ο συνδυασμός δεν πρέπει να αλλάζει τον προοριζόμενο σκοπό των προϊόντων ούτε να τροποποιεί τα προϊόντα με τέτοιο τρόπο, ώστε να μπορεί να επηρεαστεί η συμμόρφωση με τις ισχύουσες απαιτήσεις. Το πρόσωπο/Η εταιρεία που είναι υπεύθυνη για τον συνδυασμό των προϊόντων πρέπει να εξασφαλίσει ότι πληρούνται οι ισχύουσες απαιτήσεις.

Παραδείγματα εφαρμοστέων απαιτήσεων:

- Ασφάλεια υλικών (βιοσυμβατότητα, αναφλεξιμότητα), μηχανική ασφάλεια (σταθερότητα, κίνδυνοι συμπίεσης, διασύνδεση), ηλεκτρική ασφάλεια

**Απόρριψη**

Όταν ένα προϊόν φτάνει στο τέλος του κύκλου ζωής του, πρέπει να διαχωρίζεται ανά τύπο υλικού έτσι ώστε τα εξαρτήματα να μπορούν να ανακυκλωθούν ή να απορριφθούν με τον κατάλληλο τρόπο. Εάν χρειάζεται, σας παρακαλούμε να επικοινωνήσετε με τον τοπικό σας διανομέα για μία ακριβή περιγραφή του κάθε υλικού. Παρακαλούμε επικοινωνήστε με τις τοπικές σας αρχές για να ενημερωθείτε σχετικά με τις δυνατότητες ανακύκλωσης με φιλοπεριβαλλοντικό τρόπο.

**Παρελκόμενα και ανταλλακτικά**

Για τα προϊόντα της R82 προσφέρονται διάφορα παρελκόμενα, τα οποία ανταποκρίνονται στις ανάγκες του εκάστοτε χρήστη. Η παραγγελία των ανταλλακτικών γίνεται κατόπιν αιτήματος. Αναζητήστε τα ανταλλακτικά στην ιστοσελίδα μας ή επικοινωνήστε με τον τοπικό σας διανομέα για περαιτέρω πληροφορίες.

**Εγγύηση R82**

[www.etcac.com/support](http://www.etcac.com/support)

**Πληροφορίες και οδηγίες πριν από την πώληση**

Οι πληροφορίες και οδηγίες πριν από την πώληση διατίθενται στη διεύθυνση [www.etcac.com](http://www.etcac.com), στην ενότητα με τα έγγραφα, κάτω από το προϊόν σας.



## Ασφάλεια

Τα σήματα, τα σύμβολα και οι οδηγίες που φέρει το προϊόν δεν θα πρέπει ποτέ να καλύπτονται ή να αφαιρούνται. Πρέπει να μένουν στη θέση τους και να είναι ευανάγνωστα καθ' όλη τη διάρκεια ζωής του προϊόντος. Φροντίστε να αντικαθιστάτε άμεσα τα σήματα, τα σύμβολα ή τις οδηγίες που δεν είναι αναγνώσιμα/-ες ή έχουν υποστεί ζημιά. Επικοινωνήστε με τον τοπικό σας διανομέα για οδηγίες.

Σε περίπτωση ανεπιθύμητου συμβάντος που σχετίζεται με το τεχνολογικό προϊόν, τα περιστατικά θα πρέπει να αναφέρονται εγκαίρως στον τοπικό σας αντιπρόσωπο και στην εθνική αρμόδια αρχή. Ο τοπικός αντιπρόσωπος θα προωθήσει τις πληροφορίες στον κατασκευαστή.

## Φροντιστής

- Διαβάστε προσεκτικά όλες τις οδηγίες πριν από τη χρήση του προϊόντος και φυλάξτε τις για μελλοντική χρήση. Η ακατάλληλη χρήση του προϊόντος μπορεί να προκαλέσει σοβαρό τραυματισμό στο χρήστη
- Το προϊόν αυτό περιέχει μικρά μέρη που θα μπορούσαν να προκαλέσουν κίνδυνο πνιγμού, εάν αφαιρεθούν από την προοριζόμενη θέση τους
- Χρησιμοποιείτε πάντοτε τις κατάλληλες τεχνικές ανύψωσης και τα βοηθήματα που προβλέπονται γι' αυτόν το σκοπό
- Ποτέ μην αφήνετε το χρήστη χωρίς επίβλεψη μέσα σε αυτό το προϊόν. Φροντίστε να υπάρχει μόνιμη επίβλεψη από έναν ενήλικο
- Οι ενσωματωμένες/αντικαταστάσεις πρέπει να γίνονται χρησιμοποιώντας μόνο καινούργια, γνήσια ανταλλακτικά και συνδέσμους της R82 και να διεξάγονται σύμφωνα με τις κατευθυντήριες γραμμές και τα διαστήματα συντήρησης που προβλέπονται από τον προμηθευτή
- Εάν έχετε οποιαδήποτε αμφιβολία σχετικά με την περαιτέρω ασφαλή χρήση του προϊόντος της R82 ή εάν κάποιο εξάρτημα παρουσιάσει βλάβη, σταματήστε αμέσως τη χρήση του προϊόντος και επικοινωνήστε με τον τοπικό σας διανομέα το ταχύτερο δυνατό
- Απαγορεύεται η μεταφορά του προϊόντος ενώ ο χρήστης βρίσκεται μέσα σε αυτό.

## Περιβάλλον

- Παρατηρήστε την επιφανειακή θερμοκρασία του προϊόντος, πριν την είσοδο χρήστη μέσα σε αυτό. Αυτό ισχύει ιδιαίτερα για χρήστες με αναισθητοποιημένο δέρμα, καθώς δεν μπορούν να αισθανθούν τη θερμότητα. Εάν η θερμοκρασία της επιφάνειας υπερβαίνει τους 41 °C, αφήστε το προϊόν να ψυχθεί πριν τη χρήση
- Χρησιμοποιείτε αυτό το προϊόν σε μία επίπεδη επιφάνεια χωρίς εμπόδια. Λάβετε υπόψη σας την περιορισμένη δυνατότητα ελιγμών σε ολισθηρούς δρόμους
- Για λόγους ασφάλειας και άνεσης, ελέγχετε πάντοτε τη θερμοκρασία του νερού, προτού λούσετε το παιδί.

## Χρήστης

- Μην επιτρέπετε στον χρήστη να στέκεται όρθιος μέσα στην μπανιέρα. Διασφαλίστε μόνιμη επίβλεψη από έναν ενήλικο.

## Προϊόν

- Διεξαγάγετε όλες τις προσαρμογές θέσης στο προϊόν και στα παρελκόμενα και βεβαιωθείτε ότι όλες οι λαβές, οι βίδες και οι πόρτες έχουν ασφαλίσει σωστά πριν από τη χρήση. Κρατήστε όλα τα εργαλεία μακριά από παιδιά
- Ενεργοποιήστε τα φρένα προτού τοποθετήσετε το χρήστη μέσα στο προϊόν
- Διασφαλίστε τη διατήρηση της σταθερότητας του προϊόντος προτού τοποθετήσετε το χρήστη μέσα σε αυτό
- Βεβαιωθείτε ότι και οι τέσσερις βίδες στο πλαίσιο (στη ρύθμιση του ύψους) είναι συναρμολογημένες στο ίδιο ύψος.
- Μην τραβάτε με δύναμη το πάμα, γιατί ενδέχεται να σπάσει η αλυσίδα που είναι προσαρτημένη στη μπανιέρα.
- Ελέγξτε το προϊόν και όλα τα παρελκόμενά του και αντικαταστήστε τυχόν φθαρμένα εξαρτήματα πριν από τη χρήση



## Πληροφορίες σέρβις και συντήρησης

Το σέρβις και η συντήρηση ενός ιατροτεχνολογικού προϊόντος αποτελούν αποκλειστική ευθύνη του ιδιοκτήτη αυτού του προϊόντος.

Εάν δεν εκτελέσετε εργασίες σέρβις και συντήρησης στη συσκευή σύμφωνα με τις οδηγίες, ενδέχεται να ακυρωθεί η εγγύηση της συσκευής. Επιπλέον, η αδυναμία σέρβις και συντήρησης μιας συσκευής ενδέχεται να διακυβεύσει την κλινική κατάσταση ή την ασφάλεια των χρηστών ή/και των φροντιστών τους. Μην εκτελείτε τεχνικές εργασίες και εργασίες συντήρησης ενώ ο χρήστης βρίσκεται μέσα στο προϊόν. Επικοινωνήστε με τον τοπικό αντιπρόσωπο για βοήθεια, εάν απαιτείται, για τη ρύθμιση, τη χρήση ή το σέρβις και τη συντήρηση της συσκευής.

### Διάρκεια ζωής

Η διάρκεια ζωής αυτού του προϊόντος υπό κανονική χρήση είναι 5 έτη, εφόσον όλες οι εργασίες συντήρησης και σέρβις εκτελούνται σύμφωνα με τις οδηγίες του κατασκευαστή και καταγράφονται αποδεδειγμένα. Η συσκευή μπορεί να ανακατασκευαστεί εντός της διάρκειας ζωής της.

### Χρονικό διάστημα σέρβις

Η συχνότητα της επιθεώρησης μπορεί να αλλάξει ανάλογα με τη χρήση και τη φθορά. Συνιστάται ο έλεγχος του προϊόντος σε ετήσια βάση, κάθε φορά που το προϊόν διατίθεται ξανά για χρήση και μετά από μακροπρόθεσμη αποθήκευση (για διάστημα μεγαλύτερο των 4 μηνών). Ο έλεγχος πρέπει να διεξάγεται από άτομο που κατανοεί τη χρήση του προϊόντος.

### Λίστα ελέγχου σέρβις:

Ελέγξτε και προσαρμόστε τα παρακάτω σύμφωνα με την προτιθέμενη χρήση:

- Τα ροδάκια κινούνται ελεύθερα και όλες οι ασφάλειες/τα φρένα των τροχών ενεργοποιούνται με ευκολία
- Τα παξιμάδια και οι βίδες του προϊόντος είναι σφιγμένα
- Τα εξαρτήματα και τις ακιγράφες για ενδείξεις φθαρμένων μερών
- Το προϊόν για ρωγμές ή ενδείξεις φθαρμένων μερών
- Όλες οι ετικέτες του προϊόντος είναι ακέραιες

Επισκευάστε ή αντικαταστήστε τυχόν κατεστραμμένα ή φθαρμένα μέρη.

### Συντήρηση

Πριν από κάθε χρήση συνιστάται: Να σκουπίζετε τυχόν υπολείμματα και ρύπους από το προϊόν, χρησιμοποιώντας ύφασμα ποτισμένο σε χλιαρό νερό και ήπιο απορρυπαντικό/σαπούνι χωρίς χλωρίνη και να το αφήνετε να στεγνώσει πριν τη χρήση. Επιθεωρήστε οπτικά για τυχόν κατεστραμμένα ή φθαρμένα μέρη.

### Πλύσιμο

#### Κύριο προϊόν

Αυτό το προϊόν μπορεί να πλυθεί σε πλυντήριο σχεδιασμένο για ιατροτεχνολογικά προϊόντα στους 60 °C με ήπιο απορρυπαντικό για 10 λεπτά. Χρησιμοποιήστε τη λειτουργία

στεγνώματος του πλυντηρίου για το στέγνωμα του προϊόντος. Αποσυνδέστε όλα τα παρελκόμενα και πλύνετε τα χωριστά.

Αυτό το προϊόν μπορεί να πλυθεί σε πλυντήριο σχεδιασμένο για ιατροτεχνολογικά προϊόντα στους 85 °C με ήπιο απορρυπαντικό για 3 λεπτά. Χρησιμοποιήστε τη λειτουργία στεγνώματος του πλυντηρίου για το στέγνωμα του προϊόντος. Αποσυνδέστε όλα τα παρελκόμενα και πλύνετε τα χωριστά.

### Πλύσιμο στο χέρι

Αυτό το προϊόν και τα παρελκόμενά του μπορούν επίσης να πλυθούν στο χέρι. Χρησιμοποιήστε ζεστό νερό και ήπιο απορρυπαντικό/σαπούνι χωρίς χλώριο και αφήστε όλα τα μέρη να στεγνώσουν πριν από τη χρήση.

### Απολύμανση

Το προϊόν μπορεί να απολυμανθεί με απολυμαντικό διάλυμα IPA 70%. Συστήνεται να σκουπίστε τυχόν υπολείμματα και ρύπους από το προϊόν, χρησιμοποιώντας ύφασμα ποτισμένο σε χλιαρό νερό και ήπιο απορρυπαντικό/σαπούνι χωρίς χλωρίνη και να το αφήνετε να στεγνώσει πριν την απολύμανση.

### Υλικά

- Πλαστικό
- Ανοξειδωτο ατσάλι

### Επεξεργασία επιφανειών

Χρησιμοποιήθηκαν οι ακόλουθες διαδικασίες επεξεργασίας της επιφάνειας για προστασία από διάβρωση:

- Επιχρισμένες επιφάνειες = Επίστρωση από σκόνη πολυεστέρα ή επίστρωση ED
- Αλουμινένια εξαρτήματα χωρίς επίχριση = Ανοδιωμένη επίστρωση
- Χαλύβδινες επιφάνειες χωρίς επίχριση = Γαλβανισμένες



## R82 A/S

Parallelvej 3  
8751 Gedved  
Denmark  
Tel +45 79 68 58 88  
Fax +45 75 66 51 92  
R82@etac.com  
etac.com

---

## UKRP

Unit 60, Hartlebury Trading Estate,  
Hartlebury,  
Kidderminster, Worcestershire, DY10 4JB

DISTRIBUTOR: