



Charder

Medicinsk vægt

Brugermanual

Vigtig information

Brugermanualen skal læses inden produktet tages i brug.

Denne brugermanual er udviklet til teknikere, installatører, ergoterapeuter og andet personel, i forbindelse med brugen, servicering og vedligeholdelse af den medicinske vægt.



(by) Winncare Nordic

Dato: 02.10.2016 - Version 03

INDHOLDSFORTEGNELSE

FORORD	4
GENERAL INFORMATION	4
SIKKERHEDSINSTRUKTION	4
MILJØ	5
RENGØRING	5
VEDLIGEHOLDELSE	5
GARANTI-ANSVAR	6
LÆSES FØR BRUG	6
SPECIFIKATION	8
PANEL INDIKATION	9
FUNKTIONER	10
FUNKTIONSINDSTILLINGER	11
BETJENINGSFLOW	11
OPSÆTNING AF VÆGT TRIN FOR TRIN	12
INSTRUKTION FOR SKIFT AF BATTERIER	13
FEJLMEDDELSER	14

FORORD

Tak for dit valg af et CHARDER MEDICAL produkt. Alle kendetegn ved dette produkt er et nemt og brugervenligt design.

Hvis du har spørgsmål eller oplever problemer der ikke er beskrevet i brugervejledningen, bedes du kontakte Ergolet - www.ergolet.com eller www.chardermedical.com.

GENERAL INFORMATION

Vi anbefaler, at vægten bruges på lifte der står på et jævnt eller hårdt underlag. Ved brug på tæpper og lignende kan der forekomme unøjagtighed.

SIKKERHEDSINSTRUKTION



Før vægten tages i brug; læs venligst denne brugervejledning igennem. Den indeholder vigtig information om installation, korrekt anvendelse og vedligeholdelse af vægten.

Producenten har ikke erstatningspligt ved forkert brug i henhold til brugervejledningen:

- Når du bruger elektriske komponenter skal det sikres, at relevante regler er overholdet. Ved forkert brug bortfalder garantien.
- Produktet er designet til indendørs brug.
- Vær opmærksom på i hvilken temperatur produktet anvendes, se specifikationer på side 8.
- Produktet overholder kravene til elektromagnetisk kompatibilitet og må derfor ikke overstige de grænseværdier, som er angivet i den relevante standard.

Hvis du har nogle problemer, kontakt:

Winnocare Nordic ApS, Ergolet
Tårnborgevej 12C, 4220 Korsør, DK
Tlf. +45 70 27 37 20 eller fax. +45 70 27 37 19
E-mail: salg@ergolet.dk

MILJØ

- Alle batterier indeholder giftige stoffer. Bortskaffelse af batterier skal ske på den lokale genbrugsstation i overensstemmelse med WEEE-direktivet. Batterier må ikke brændes.
- Du er juridisk forpligtet til at aflevere brugte batterier / genopladelige batterier til en lokal genbrugsstation, så de kan bortskaffes på en miljøvenlig måde. Når du køber nye batterier, skal du vælge batterier med så få skadelige stoffer som muligt, og de må ikke indeholde kviksølv (Hg), cadmium (Cd) eller bly (Pb).
- Dette produkt må ikke smides i almindelig husholdningsaffald, men skal bortskaffes på genbrugsstationen under elektronisk skrot. Du kan få yderligere oplysninger på kommunekontoret, genbrugsstationen eller hos det firma, hvor du har købt produktet.

RENGØRING

- Vi anbefaler, at bruge desinfektionsservietter eller lignende når vægten skal rengøres.
- Der må ikke bruges store mængder af vand, når vægten rengøres, da det kan forårsage skader på elektronikken. Du skal også undlade, at anvende ætsende væsker eller højtryksrensere.
- Sluk altid for vægten inden den rengøres.

VEDLIGEHOLDELSE

- Vægten kræver ikke rutinemæssig vedligeholdelse. Det anbefales dog, at kontroller vægtens nøjagtighed med jævne mellemrum. Regelmæssigheden af kontrollerne er ligeledes afhængig af, hvor ofte vægten anvendes og vægtens tilstand. Ved evt. unøjagtigheder, kontakt da Ergolet.

GARANTI-ANSVAR

- Hvis der ved modtagelsen er opstået fejl eller en defekt på vægten, skal Ergolet have muligheden for enten at reparere fejlen eller udskifte vægten. Udskiftede dele tilhører Ergolet. Garantiperioden er to år fra købsdatoen. Gem derfor kvitteringen som bevis.

Er der behov for service, kontakt Ergolet.

- Skader forårsaget af følgende går ikke under garantien: Forkert opbevaring, brug eller installation, samt forkert ibrugtagning af ejeren eller tredje part, naturlig slitage, ændringer eller modifikationer, overforbrug, kemikalier, elektrokemisk eller elektriske forstyrrelser, medmindre dette skyldes forsømmelse af Ergolet.

Hvis brug, klima eller andre ydre påvirkninger føre til en betydelig ændring i betingelserne for brug eller materialekvalitet, ophører garantien.

LÆSES FØR BRUG

Inden du læser de detaljerede instruktioner i hvorledes alle funktionerne i vægten fungerer, bedes du læse følgende vigtige retningslinjer.

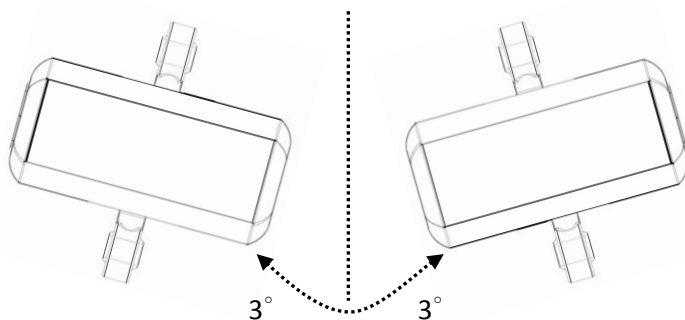
- Sørg altid for at displayet viser "0" før brug. Hvis den ikke gør det, tryk da på ZERO-tasten for at nulstille.
- Den medicinske vægt er ideel til vejning af personer der anvender personløftere/mobilløftere/ loft løftere.

Note: Vægten må ikke aflæses under forflytningen, da det vil forårsage unøjagtigheder.



ADVARSEL

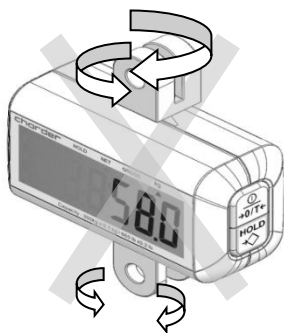
Hældningsvinkler over 3° vil give fejl i vejningen.



Begrænset vinkel

Ledhovedet er monteret med vejceller fra fabrikken. Disse må ikke drejes af brugeren.

Det vil forårsage uventede fare.



Det kan ikke anbefales, at bygge en vægt ind i en konstruktion, hvor åget ikke kan drejes 360°



SPECIFIKATIONER

MODEL: MHS 2500

Kapacitet	200kg / 300kg	400kg
Måle enhed	0.1kg	0.2kg
Display mulighed	5 1/2 cifre	
Veje enhed	Kg*	
Dimension	120 x 50 x 160 mm	
Strøm	1.5V AAA * 6 batterier	
Anvendelses temperatur	0°C/ 40°C	

ADVARSEL:

*Kun kg enheden er godkendt af OIML (International Organization of Legal Metrology).

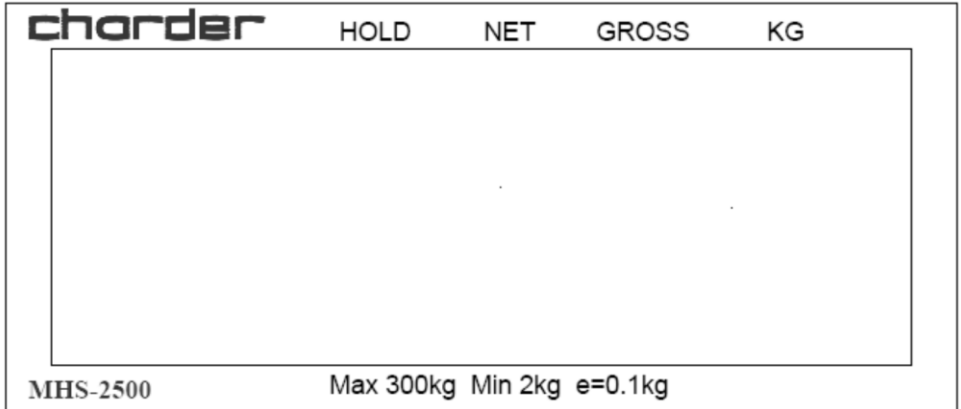
PANEL INDIKATION

HOLD indikator

Netto vægt

Brutto vægt

kg indikator



FUNKTIONER

ON/OFF/ZERO/TARE

TARE funktionen fratrækker den ekstra vægt (f.eks. tøj) fra den samlede vægt for at opnå nettovægten af personen.

Hvordan indstilles nettovægten?

Indstil den vægt du ønsker at trække fra en person. Tryk på

ON/OFF/ZERO/TARE knappen for at nulstille vægten. Derved vil du få nettovægten når personen løftes.

Funktionsbeskrivelse: **ON/OFF/ZERO/TARE**

- Tryk for at tænde og hold knappen inde i 3 sekunder for at slukke.
- Tryk for at nulstille vægten. Vægten virker kun, hvis den er belastet med $\pm 2\%$ af fuld kapacitet.
- Tryk for at nulstille vægten.

HOLD

Når **HOLD** funktionen er aktiveret vil 5 til 10 sæt aflæsninger analyser uoverensstemmelser. Hvis afvigelsen er mindre vil denne vægt blive den reelle vægt. Aflæsningen kan nu tages.

Funktionsbeskrivelse: **HOLD**

- Tryk for at beholde resultatet under vejningen. For at deaktivere funktionen **HOLD** tryk da på **HOLD** igen

FUNKTIONSIJUSTILLINGER

Auto-Off Time justering

Enheden vil automatisk slukke med auto-sluk tidsindstillingen.

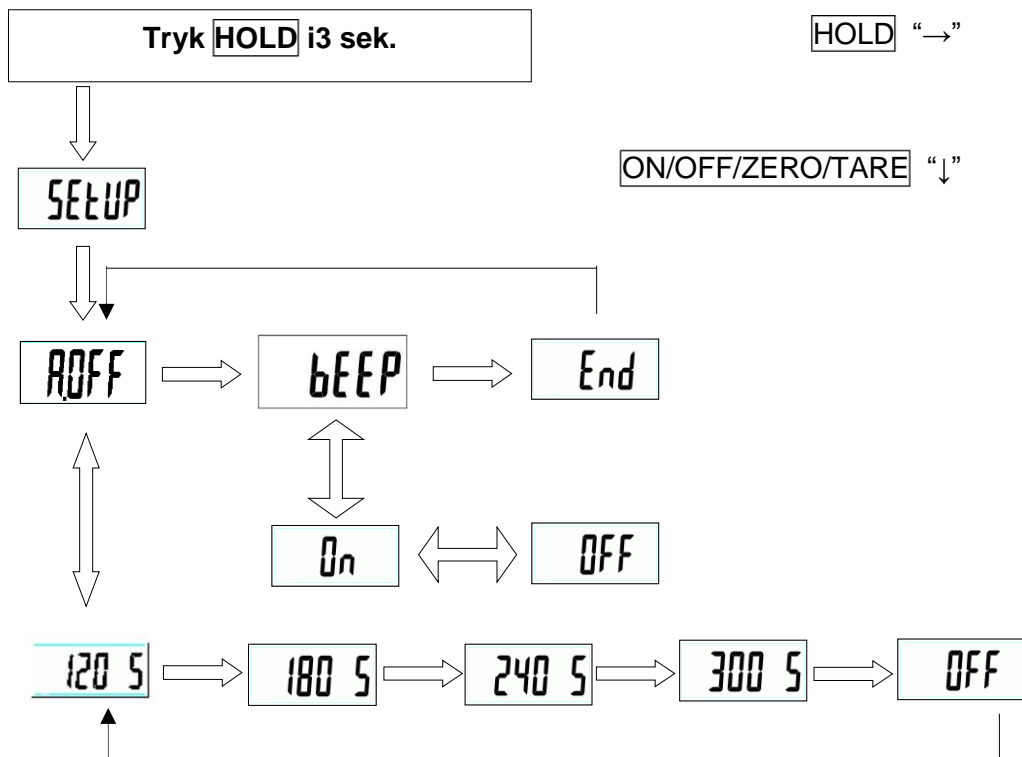
- Auto-sluk funktionens tidsintervaller: 120 sek./180 sek./240 sek./300 sek./off

Lydindstilling

- Lyd til eller fra.

BETJENINGSFLOW

Følg dette betjeningsflow for at indstille vægtskalaen.



OPSÆTNING AF VÆGT TRIN FOR TRIN

For eksempel: Opsætning af 180 sek. automatisk slukning og lyd fra.

Step 1:

Tryk **HOLD** i 3 sekunder for at komme ind i **SETUP** menuen.

Step 2:

Tryk **ZERO** for at komme ind i **ROFF** menuen.

Step 3:

Tryk på **HOLD** for at vælge **180 5**, hvilket betyder at vægten slukker automatisk efter 180 sekunder.

Step 4:

Tryk **ZERO** for at vende tilbage til **ROFF** menuen og tryk på **HOLD** for at skifte til **bEEP** indstilling.

Step 5:

Tryk på **ZERO** for at komme til **bEEP** menuen. Tryk på **HOLD** igen og vælg mellem **On** eller **OFF**.

Step 6:

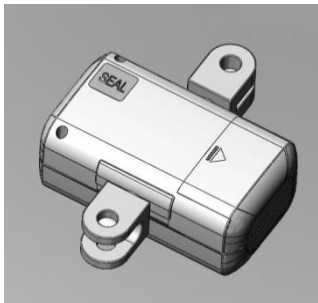
Tryk på **ZERO** for at vende tilbage til **bEEP** menuen.

Step 7:

Tryk på **HOLD** og vælg **End** og tryk **ZERO** for at afslutte indstillingen.

INSTRUKTION FOR SKIFT AF BATTERIER

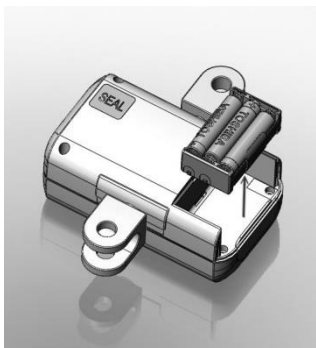
Den medicinske vægt bruger seks AAA alkaline batterier. Læs venligst følgende instruktion inden udskiftningen af batterierne.



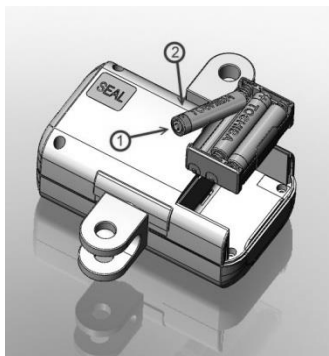
1. Find batteridækslet på bagsiden af vægten.



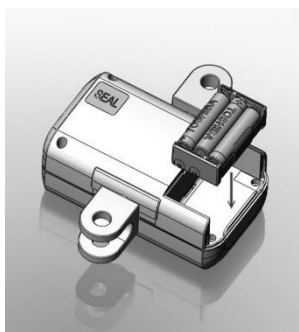
2. Fjern batteridækslet.



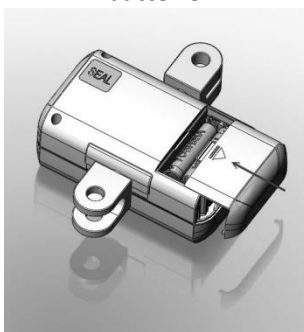
3. Tag batterikassen ud.



4. Udskift de seks AAA batterier.



5. Indsæt batterikassen igen.

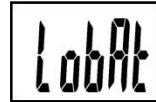


6. Sæt batteridækslet på igen.

FEJLMEDDELSER

- **LAV BATTERI INDIKATION**

Denne advarsel viser at spændingen er for lav til måling af vægten. Skift batterierne.



- **ZERO PLACERET HØJT**

Der er for meget vægt til at kunne måle vægten. Venligst reducer vægten.



- **ZERO PLACERET LAVT**

Der er for lidt vægt til at kunne måle vægten. Venligst øg vægten.



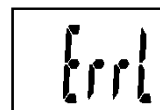
- **OVERBELASTNING eller OPTÆLLINGS FEJL**

Vægten er overbelastet, venligst reducer belastningen og prøv igen. Hvis dette ikke virker ring for service.



- **OPTÆLLING FEJL (for lav)**

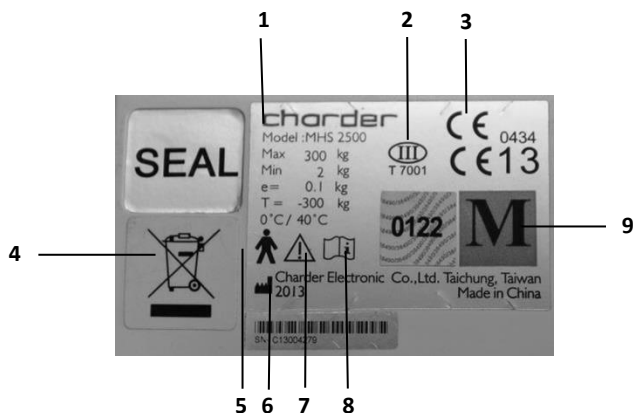
Belastningen er for lav i forhold til den nedre grænse, når vægten er tændt. Venligst øg belastningen og prøv igen. Hvis dette ikke virker ring for service.



- **E-EPROM FEJL**

Der er en program fejl på vægten. Tilkald service.





- 1 Specifikationer – Se side 8
- 2 Kalibreret i overensstemmelse med toleranceklasse III i henhold til direktivet 2009/23/EG
- 3 CE-mærke og nummer for bemyndig organ
- 4 Produktet bør genanvendes om muligt
- 5 Type B, Patienten er ikke adskilt fra jord eller chassis.
- 6 Producentens navn
- 7 Advarsel – Kun for autoriseret personale
- 8 Læs brugervejledningen
- 9 Vægten er kalibreret og derfor nøjagtig og lovlig til brug i sundhedssektoren i henhold til EU-direktivet. Det er nødvendigt at anvende et produkt sammen med vægten, som overholder brugen i alle medicinske aspekter.



Manufacturer's Declaration of Conformity

This product has been manufactured in accordance with the harmonized European standards, following the provisions of the below stated directives

Electro Magnetic Compatibility Directive 2004/108/EC

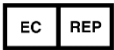
Low Voltage Directive 2006/95/EC

only Medical Approval Scale is in conformity with
Medical Directive 93/42/EEC

FCC CLASS B Declaration of Conformity

This device complies with the limits for a Class B digital device, pursuant to Part 15 of the FCC Rules

Autoriseret EU repræsentant:



Pedihealth Oy
Kastellinmaenkuja 8,
FI-90230 OULU,
Finland

Producent:



Charder Electronic Co., Ltd.
No.103, Kuo Chung Road, Dah Li City,
Taichung Hsien, Taiwan (R.O.C.)

Forhandler:



WinnCare Nordic ApS
Tårnborgevej 12 C
4220 Korsør
Danmark

Phone: + 45 70 27 37 20
Fax: + 45 70 27 37 19
Email: salg@ergolet.dk
www.ergolet.com