

Ropox Vision Gruppebord

Brugermanual

Monteringsanvisning

Denne folder skal altid opbevares ved produktet!

Indhold:

1. TEKNISKE DATA	3
2. INTRODUKTION	4
3. OVERENSSTEMMELSE MED EU-DIREKTIV	4
4. ANVENDELSE	4
5. MODELLER	5
6. KOMPONENTLISTE	6
7. MONTAGESANVISNING	7
7.1 Montering af bensektion	7
7.2 Monter fødder på benene.....	8
8. HØJDEJUSTERING AF BORDET	9
9. FUNKTIONSAFPRØVNING	10
10. SIKKER ANVENDELSE	10
11. RENGØRING	11
11.1 Rengøring af stel	11
11.2 Rengøring af bordplade, laminat	11
11.3 Vedligeholdelse	11
12. FEJLSØGNING	12
12.1 Bordet virker løst eller ustabil	12
12.2 Bordet kan ikke justeres i højden	12
13. TILBEHØR	13
14. REKLAMATION	14

1. Tekniske data

Produktnavn:	Ropox Vision Gruppebord
	Bordpladestørrelser: 165x100 cm, 200x100 cm og 240x100 cm
Varenummer:	20-62XXX-11
Højdeindstilling:	50–70 cm (manuelt) inkl. bordplade 60–90 cm (manuelt) inkl. bordplade
Materiale:	Aluminium leg. 606045-T6 Stål St. 37 Div. kunststoffemner
Bordplade:	Laminat
Overfladebehandling:	Anodiseret Pulverlakering, div. farver Chromating
Maks. belastning (statisk):	100 kg jævnt belastet over hele bordpladen
Maks. løftekraft under højderregulering (dynamisk):	50 kg
Temperatur:	5-45° C
Luftfuktighed:	5-85 % (ikke kondenserende)
Reklamation:	Se punktet reklamation
Producent:	Ropox A/S, DK-4700 Næstved, Tlf.: +45 55 75 05 00 E-mail: info@ropox.dk , www.ropox.dk

2. Introduktion

VISION er navnet på det nye højdeindstillelige bordprogram fra Ropox. Bordene er udført i et tidssvarende og smukt design. Vi mener, et produkt skal være funktionelt og smukt at se på – uanset hvem, der skal bruge det. Det kalder vi VISION.

VISION indeholder borde og tilbehør, der gør det ideelt til vidt forskellige aktiviteter. Bordene kan fås i størrelser, som giver plads til en, to eller mange personer.

VISIONs smukke og funktionelle design er skabt til mennesker, som bevæger sig med eller uden hjælpemidler. Til læseheste, computerfreaks eller legeglade børn.



Dette dokument SKAL altid følge produktet samt være læst af og til rådighed for brugeren

Korrekt anvendelse, betjening og inspektion er afgørende for effektivt og sikkert arbejde.



Dette produkt er højdeindstilleligt, og der er derfor risiko for klemningsfare. Enhver betjening skal ske af eller under kyndig vejledning af en voksen, som har læst og forstået vigtigheden af afsnit "Sikker anvendelse".

3. Overensstemmelse med EU-direktiv

Dette produkt er CE-mærket og forsikres derved at være i overensstemmelse med de grundlæggende krav vedr. funktion og sikkerhed med de aktuelle direktiver. Se CE erklæring.

4. Anvendelse

Vision er designet til at opnå en for brugeren optimal arbejds højde. Det er et aktivitetsbord og må derfor ikke benyttes som løftebord eller personløfter.

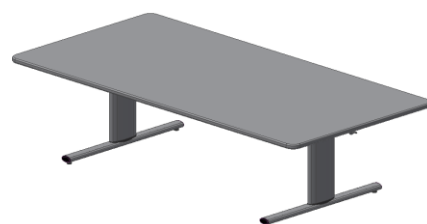
Anvendelsen skal ske indendørs, under temperaturer og fugtighed i boligen som angivet i afsnit 1.

5. Modeller

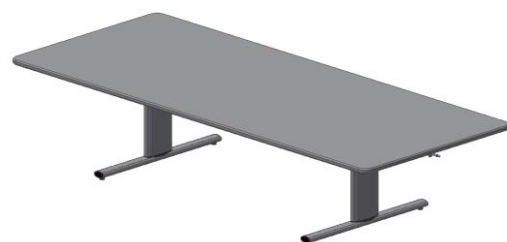
Modelnavn	Størrelse	Højde 50-70cm	Højde 60-90cm
Vision gruppebord	165x100cm	20-62116-11	20-62216-11



Modelnavn	Størrelse	Højde 50-70cm	Højde 60-90cm
Vision gruppebord	200x100cm	20-62120-11	20-62220-11



Modelnavn	Størrelse	Højde 50-70cm	Højde 60-90cm
Vision gruppebord	240x100cm	20-62124-11	20-62224-11



6. Komponentliste

Bensektion 1 stk.

Indeholder:

Vange:

20-60401-052, 1 stk.

Ben højde 50-70cm:

20-60320-355, 1 stk.

20-60320-359, 1 stk.

Ben højde 60-90cm:

20-60320-570, 1 stk.

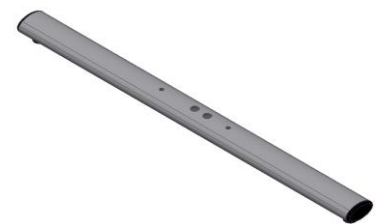
20-60320-571, 1 stk.

Skruer M6x16, 95010618, 4 stk.

Skruer M8x30, 95010830, 4 stk.

Fødder monteret med endepropper og justeringsskruer

20-60320-376 2 stk.



Bordplade 1 stk.

Indeholder:

Bordplader:

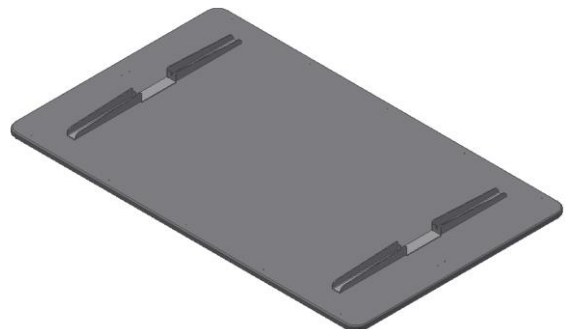
165x100cm: 64116510

200x100cm: 64120010

240x100cm: 64124010

Knægte

20-60320-174 2 stk.



Udtagsaksler 2 stk.

For 165x100cm: 20-60320-254

For 200x100cm: 20-60320-255

For 240x100cm: 20-60320-256



Unbraco nøgle 4mm 95001019: 1 stk.

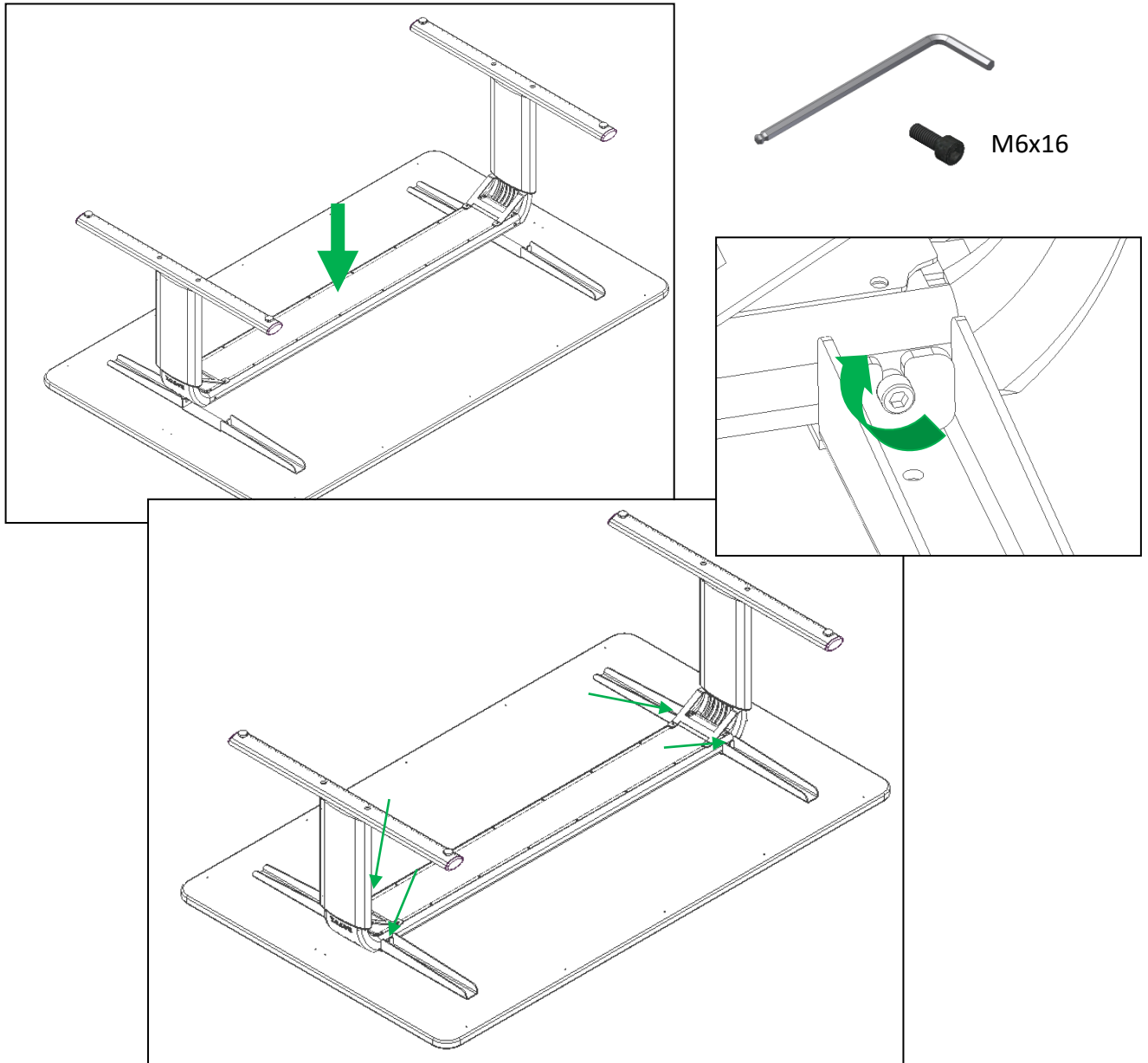
Unbraco nøgle 6 mm 95000006: 1 stk.



Håndsving: 1 stk.

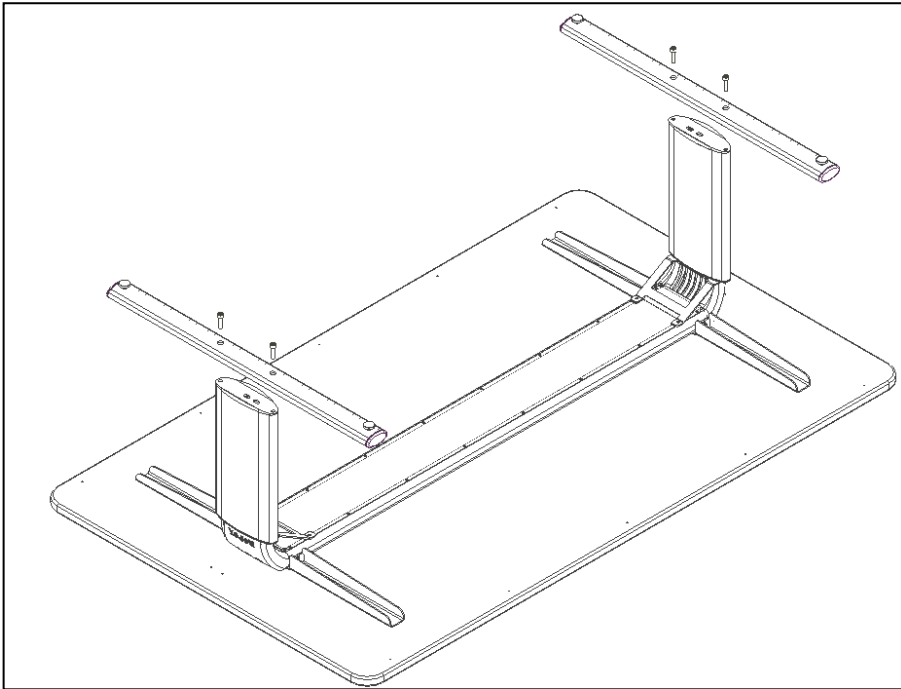
7. Montagesanvisning

7.1 Montering af bensektion

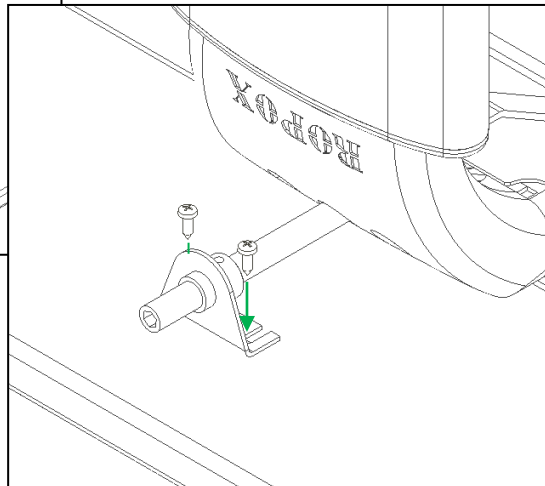
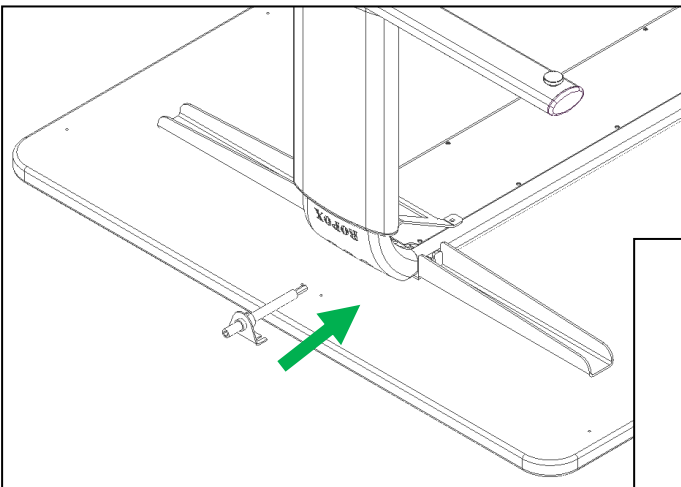


7.2

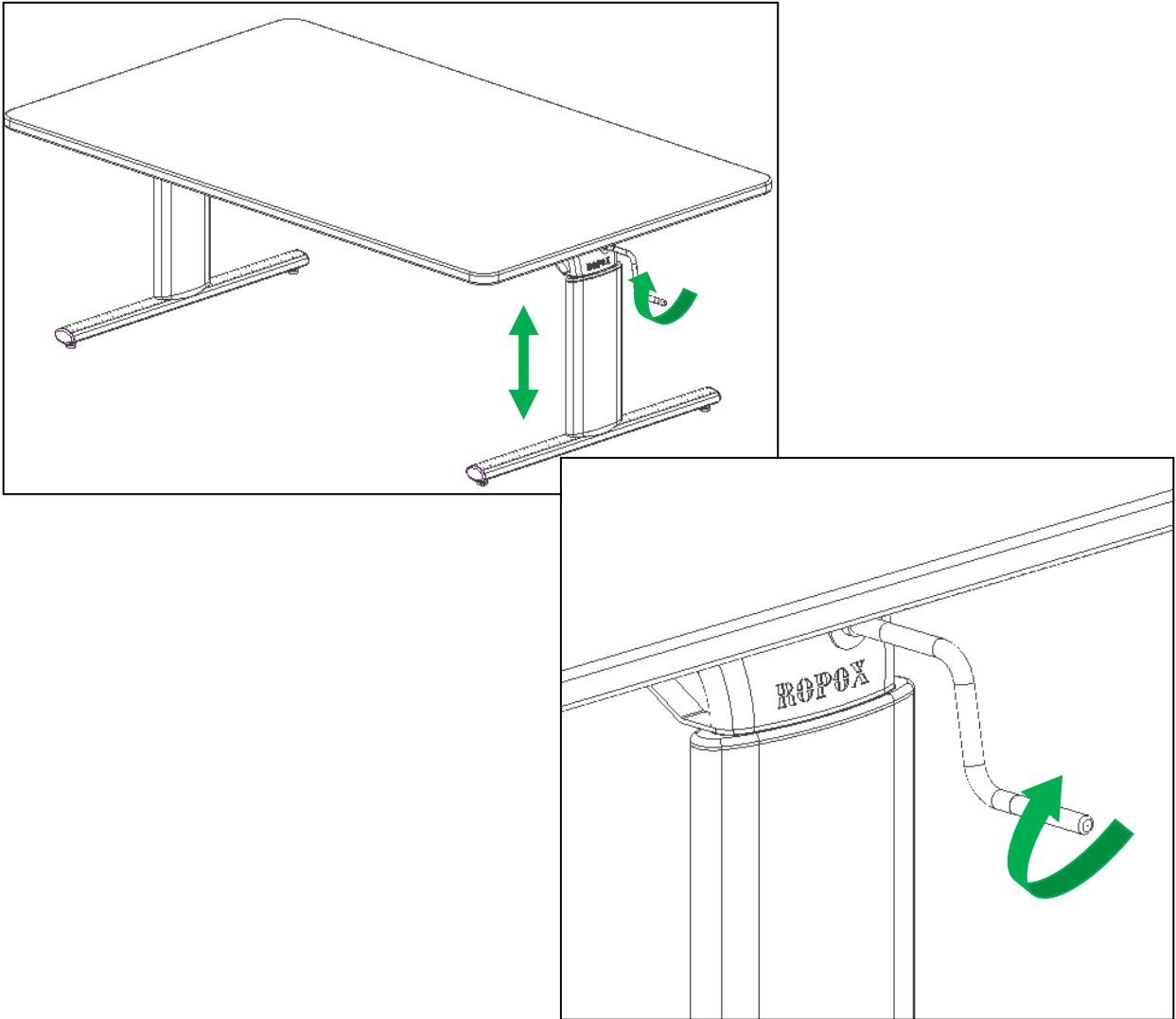
Monter fødder på benene



M8x30



8. Højdejustering af bordet



9. Funktionsafprøvning

Efter afsluttet installation og inden ibrugtagning, skal der altid udføres en afprøvning af højdejustering på bordet. Derefter skal der altid udføres funktionsafprøvning mindst én gang om året af kompetent personale:

1. Kontroller at montagevejledningen er overholdt.
2. Kontroller at alle boltforbindelser er fastspændt.
3. Der må ikke være belastning på bordet.
4. Der må ikke være genstande el. lign., som kan hindre bordet i at bevæge sig indenfor højdeindstillingsintervallet.
5. Placer håndsvinget som vist og køр bordet i bundposition. Check at bevægelsen sker på en jævn og kontrolleret måde.
6. Køр derefter bordet i øverste position, og check at dette sker på en jævn og kontrolleret måde.

Er alle ovennævnte punkter kontrolleret, kan De nu benytte bordet.

Se "Sikker anvendelse afsnit 10".

10. Sikker anvendelse

- Vision gruppebord må kun anvendes af personer, som har læst og forstået denne instruktion.
- Vision gruppebord er et aktivitetsbord og må ikke benyttes som løftebord eller som personløfter.
- Ved anvendelse af armsupport, kontroller da, at armsupporten er monteret korrekt og stabilt inden produktet anvendes.
- Har bordet hjul anbefales det altid at have hjulene låst, når bordet ikke er ved at blive flyttet, for at undgå risici forbundet med, at bordet flytter sig utilsigtet.
- Enhver anvendelse skal ske på en sådan måde, at risikoen for skader på personer eller ejendom ikke opstår. Det er den person, som betjener bordet, der har ansvaret for, at ingen kommer til skade.
- Vær opmærksom på friplads over og under bordet, så bordet frit kan justeres i højden.
- Bordet må ikke betjenes, såfremt der er opstået fejl eller skader.
- Overbelast ikke bordet og vær sikker på, at belastningsfordelingen er korrekt.
- Ved inspektioner, service eller reparationer skal bordet frigøres for last.
- Enhver forandring, som kan påvirke bordets virkemåde eller opbygning, er ikke tilladt.
- Installation, service og reparationer må kun udføres af personale, som har tilstrækkelig kompetence.
- Såfremt monteringen af bordet ikke er udført ifølge denne montageanvisning, kan garantien ophæves.
- Kun Ropox's originale reservedele må benyttes ved udskiftning af dele. Benyttes andre reservedele kan garantien ophæves.

11. Rengøring

11.1 Rengøring af stel

Stellet må tørres med en opvredet klud med lunkent vand og almindelige rengøringsmidler. Det er ikke tilladt at benytte ætsende/ slibende væsker eller slibende klude, børster og svampe.

Efter rengøring skal stellet aftørres, så det ikke er fugtigt.

Understellet kan desinfiseres med Glutaraldehyd "NMD" 2% opløsning.

11.2 Rengøring af bordplade, laminat

Laminatpladen rengøres med en blød klud hårdt opvredet i varmt vand evt. tilsat flydende opvaskemiddel uden sulfo, da dette med tiden giver en fedtet overflade. Pletter, der ikke kan fjernes med vand, kan ofte fjernes med lige dele klorin og vand eller med acetone. Ved brug af disse rengøringsmidler skal De sørge for udluftning og være opmærksom på, at bordstellet ikke tåler berøring med disse midler.

Pletter efter spritskrivere fjernes ved hjælp af almindeligt husholdningssprit. Blyantskrift fjernes ved hjælp af et almindeligt stykke blødt viskelæder. Ved tvivl vedrørende andre pletter, prøv først på et ikke synligt sted, da visse produkter kan skade laminatet, f.eks. svovlsyre etc. Visse kemikalier, blæk samt stærkt farvende frugtsafter kan, hvis det sidder i længere tid på pladen, give misfarvning, fordi farvepigmenterne binder sig til overfladen.

Brug aldrig ståluld, skurepulver og lignende slibende materialer eller rengøringsmidler, der afsætter en hinde på overfladen, f.eks. brun sæbe.

Efter hver rengøring anbefales det, at vaske af med en klud opvredet i rent vand, herefter aftørring med en tør klud.

Bordpladen kan desinfiseres med Glutaraldehyd "NMD" 2% opløsning

11.3 Vedligeholdelse



Inspektioner, service og reparationer skal udføres af kompetent personale

Bordet er vedligeholdelsesfrit. Smøring af bevægelige dele er foretaget for stallets levetid. Af sikkerhedsmæssige og driftsmæssige årsager anbefaler vi et årligt eftersyn af stallet:

- Kontroller at alle boltsamlere er fastspændt.
- Kontroller at bordet frit og uhindret kan bevæge sig fra nederste position og til øverste position uden problemer.

Kun Ropox's originale reservedele må benyttes ved udskiftning af dele. Benyttes andre reservedele kan garantien ophæves.

12. Fejlsøgning

12.1 Bordet virker løst eller ustabil

- Skruene som holder bordet sammen, er ikke spændt ordentligt.
- Efterspænd alle bordets skruer, jævnfør montagevejledning.

12.2 Bordet kan ikke justeres i højden

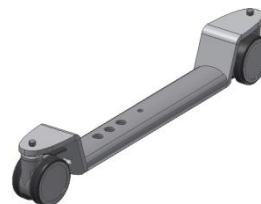
- Check at der ingen belastning er på bordet.
- Check bordet for fysisk overlast eller fysiske skader.

13. Tilbehør

Hjul 4 stk, øger højden på bordpladen med 8cm:
For fabriksmontering, varenr. 20-60570
For eftermontering, varenr. 20-60575



Hjul som ikke ændrer højden på bordpladen:
For fabriksmontering, varenr. 20-60579
For eftermontering, varenr. 20-60578



Skinne for armsupport:
Til bord længde 165cm, varenr. 20-60525
Til bord længde 200cm, varenr. 20-60526
Til bord længde 240cm, varenr. 20-60527



Arm support standard:
Varenr. 20-60520



Armstøtte, låsbar
Varenr. 20-60516



14. Reklamation

Se generelle salgs- og leveringsbetingelser på www.ropox.dk

ROPOX A/S

Ringstedgade 221
DK – 4700 Næstved
Tel.: +45 55 75 05 00
E-mail: info@ropox.dk
www.ropox.dk