



**Bellman & Symfon®**

Bellman Visit 868 Bærbar Modtager, BE1450

## Bellman Visit 868 Bærbar Modtager, BE1450 (DK)

---



*Tak, fordi du har valgt produkter fra Bellman & Symfon.*

*Bellman Visit 868-systemet består af et antal radiosendere og -modtagere. Senderne registrerer forskellige hændelser i det omgivende område og sender et radiosignal til modtagerne. Modtagerne opfanger dette signal og indikerer i overensstemmelse hermed via lys, lyd og/eller vibration.*

*Senderen bestemmer, hvilken type lys, lyd eller vibration der skal afgives, så årsagen til indikeringen kan konstateres.*

*Gennemlæs hele brugermanualen, og påbegynd først derefter installationen af systemet.*

*Se illustrationen af Bellman Visit 868-systemet på indersiden af omslaget.*

## Sådan kommer du i gang

### Udpakning, installation og afprøvning af enheden

1. Åbn batteridækslet (10). Isæt fire LR14-alkalinebatterier og luk batteridækslet. Tryk på testknappen (12). Bellman Visit 868 Bærbar Modtager vil derefter afgive lyd- og lyssignaler, og hvis der er tilsluttet en Bellman Pudevibrator, BE1270 (tilbehør), vil denne vibrere.
2. Der skal bruges en Bellman Visit 868-sender til afprøvning af radiomodtagelsen. Tryk på testknappen på Bellman Visit 868-senderen, hvorefter Bellman Visit 868 Bærbar Modtager afgiver lyd- og lyssignaler, og Bellman Pudevibrator, BE1270 (tilbehør) vil begynde at vibrere, hvis en sådan er tilsluttet.
3. Placer Bellman Visit 868 Bærbar Modtager opretstående på en plan overflade, eller monter den på væggen ved hjælp af det medfølgende vægbeslag. Modtageren skal placeres, hvor den ses og høres bedst muligt. Det er også nemt at tage den bærbare modtager med dig, uanset hvor du går hen.

## Funktion

### Generelt

Bellman Visit 868 Bærbar Modtager, BE1450 er en modtager i Bellman Visit 868-systemet til indendørs brug. Den tiltrækker brugerens opmærksomhed ved hjælp af lyd, lys og desuden vibration, hvis der er tilsluttet en Bellman Pudevibrator, BE1270 (tilbehør).

Den aktiveres via radiosignaler fra en hvilken som helst sender i Bellman Visit 868-systemet.

### Radiokanal

Fra fabrikken er alle Bellman Visit 868-enheder indstillet til den samme radiokanal. Hvis en nabo har et lignende system, er det muligt at skifte til en anden radiokanal, så de to systemer ikke påvirker hinanden.

Radiokanalen på denne modtager kan ændres ved at holde testknappen (12) nede i omkring fem sekunder, indtil dioderne (4) og (5) blinker på skift. Tryk derefter på senderens testknop, så modtagerens dioder (4 - 7) blinker som bekræftelse af, at radiokanalen er ændret. Samtlige enheder i et Bellman Visit 868-system skal have samme radiokanal, for at de kan fungere sammen. Se brugermanualen til den relevante enhed.

## Indikatorer og signaler

Det er generelt senderne i Bellman Visit 868-systemet, der bestemmer, hvordan modtagerne indikerer en alarm. Se beskrivelsen i brugervejledningen til den relevante sender for at få flere oplysninger. Bellman Visit 868 Bærbar Modtager er udstyret med en funktion, der giver dig mulighed for uden videre at kontrollere, hvilken alarm der senest er registreret. Hvis du trykker på testknappen (12) en enkelt gang, gentages den seneste alarm.

### Systemindikatorer

Dioden (2) blinker én gang, når Bellman Visit 868 Bærbar Modtager aktiveres af en sender, der sender et radiosignal til modtageren.

Dioderne (4 - 7), der angiver hvilken sender, der har aktiveret Bellman Visit 868 Bærbar Modtager, har normalt følgende betydninger:

- Den orange diode (4) angiver en babyalarm.
- Den grønne diode (5) angiver en dørsender.
- Den gule diode (6) angiver en telefonsender.
- Den røde diode (7) angiver en brandalarm.

Hvis den grønne (5) og den gule (6) diode blinker skiftevis, betyder dette, at Bellman Visit 868 Bærbar Modtager er i radiokanalvalgstilstand. Bellman Visit 868 Bærbar Modtager afventer herefter et radiosignal fra en sender i Bellman Visit 868-systemet, som justerer modtageren til den samme radio, som senderen er indstillet til.

### Lyd

Bellman Visit 868 Bærbar Modtager afgiver en alarm. Lydstyrken kan justeres imellem 0 og 93 dBA maks. på 1 meters afstand ved hjælp af lydstyrkekontrollen (1). Den primære frekvens er 500 – 1000 Hz. Se brugermanualen til den relevante Bellman Visit 868-sender for at få flere oplysninger om de lydtyper, der kan afgives.

### Lys

Når Bellman Visit 868 Bærbar Modtager aktiveres, blinker dioderne (3) med et skarpt lys.

### Vibration

Bellman Visit 868 Bærbar Modtager kan, via vibratorudgang (8), tilsluttes en Bellman Pudevibrator, BE1270 (tilbehør). Pudevibratoren placeres under puden og vækker brugeren, når Bellman Visit 868 Bærbar Modtager aktiveres. Se brugermanualen til den relevante Bellman Visit-sender for at få flere oplysninger om vibrationsmønstre.

### Strømforsyning

Når dioden (2) lyser grønt under aktiveringen, fungerer enheden korrekt.

Når dioden (2) tændes under aktiveringen, fungerer enheden korrekt, men batterierne er opbrugte og skal udskiftes. Brug kun LR14-alkalinebatterier.

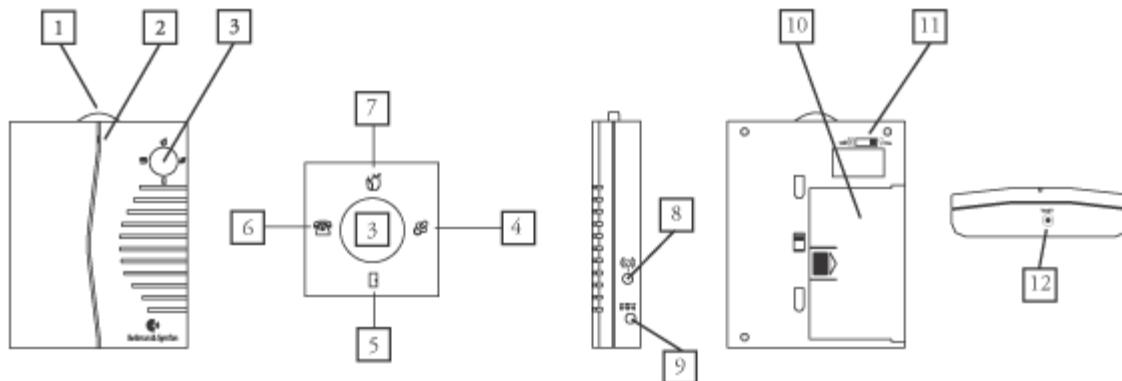
Hvis dioden (2) lyser grønt konstant, forsynes Bellman Visit 868 Bærbar Modtager af en ekstern strømkilde (tilbehør) via tilslutningsbøsningen til ekstern strømforsyning (9).

## Fejlsøgning i korte træk

Problem	Løsning
Der sker intet.	• Udskift batterierne. Brug kun LR14-alkalinebatterier.
Modtageren afgiver ingen lydsignaler.	• Skru op for lydstyrken ved hjælp af lydstyrkekontrollen (1).
Modtageren afgiver lyd, men intet lyssignal.	• Kontrollér, at on/off-lyssignalomskifteren (11) står i positionen ON.
Dioden (2) tændes, når modtageren aktiveres.	• Udskift batterierne. Brug kun LR14-alkalinebatterier.
Modtageren aktiveres ikke, men fungerer, når der trykkes på testknappen.	• Kontrollér batteriet i senderne. • Kontrollér, at modtageren ikke er placeret for langt væk fra senderne, ved at flytte den tættere på senderne. • Kontrollér, at modtageren er indstillet til den korrekte radiokanal. Yderligere oplysninger findes under Funktion/radiokanal.
Modtagerne i systemet sender signaler uden grund.	• Skift radiokanal på alle enheder i systemet. Yderligere oplysninger findes under Funktion/radiokanal.

Yderligere oplysninger om produktet (engelsk tekst) findes i Apendix.

1. Lydstyrkekontrol
2. Diode-indikator til modtagelse, batteri og strømforsyning
3. Hvide dioder
4. Orange diode
5. Grøn diode
6. Gul diode
7. Rød diode
8. Vibratorudgang
9. Tilslutning til strømforsyning
10. Batteridæksel
11. Lyssignalomskifter
12. Testknap



Address:  
Bellman & Symfon AB  
Södra Långebergsgatan 30,  
421 32 VÄSTRA FRÖLUNDA  
Sweden

Our office hours are:  
Mon-Fri 08:00-12:00, 12:45-16:30

Telephone: +46 31 682820  
Fax: +46 31 682890  
Homepage: [www.bellman.com](http://www.bellman.com)  
Sending us company e-mail: [info@bellman.symfon.se](mailto:info@bellman.symfon.se)