



Bellman Visit 868 Repeater, BE1510

Introduktion (DK)



Tak fordi du har valgt produkter fra Bellman & Symfon.

Bellman Visit 868-systemet består af et antal radiosendere og -modtagere. Senderne registrerer forskellige hændelser i det omgivende område og sender et radiosignal til modtagerne. Modtagerne opfanger dette signal og indikerer i overensstemmelse hermed via lys, lyd og/eller vibration. Senderen afgør, hvilken type lys, lyd eller vibration, der skal udføres, så årsagen til indikationen kan konstateres.

Gennemlæs hele brugermanualen, og påbegynd først derefter installationen af systemet. Se illustrationen af Bellman Visit 868-systemet på indersiden af omslaget.

Sådan kommer du i gang

Udpakning, installation og afprøvning af enheden

1. Åbn batteridækslet (7). Tilslut strømforsyningen til soklen (6), isæt et backup-batteri – enten et 6LR61-alkaline eller et 6F22-litium-batteri – og luk batterikammeret.
2. Tryk på testknappen (2). Bellman Visit 868 Repeater blinker med LED'en (1) for at indikere, at enheden sender et radiosignal. Bellman Visit 868-modtagerne indikerer dørsignalet.
3. Monter Bellman Visit 868 Repeater på væggen enten vha. det selvklæbende Velcro-bånd eller ophængt på vægbeslaget (8) med den medfølgende skrue. Hvis Velcro-båndet anvendes, kan væggen, som senderen skal monteres på, rengøres med den medfølgende vådserviet. Repeateren kan også placeres på en plan overflade, f.eks. et bord, men det bør undgås at placere den på gulvet.

Funktion

Generelt

Bellman Visit 868 Repeater, BE1510, er en repeater i Bellman Visit 868-systemet til brug indendørs. Repeateren modtager et radiosignal fra en sender i Bellman Visit 868-systemet og sender dette radiosignal til modtagerne i systemet. Formålet er at forøge rækkevidden og opnå modtagelse på steder, hvor dette ellers ikke ville være muligt uden Bellman Visit 868 Repeater. Repeateren fungerer også som multifunktionssender, enten via en trykknop eller via en indgang til en udvendig ekstern udløser. Trykknappen og den udvendige eksterne udløser kan registreres separat og sende forskellige signalmønstre til modtagerne i Bellman Visit 868-systemet, afhængigt af hvad der har aktiveret Bellman Visit 868 Repeateren. Der findes en række forskellige muligheder for at tilslutte Bellman Visit 868 Repeater til diverse anvendelser. Vi anbefaler at benytte maks. én repeater pr. system.

Radionøgle

Ved levering er alle Bellman Visit 868-enheder indstillet til den samme radionøgle. Hvis en nabo har et lignende system, er det muligt at skifte til en anden radionøgle, så de to systemer ikke påvirker hinanden. Hvis radionøgleomskifteren (5) bruges til at skifte radionøgle på denne sender, skal alle andre enheder i Bellman Visit 868-systemet også ændres til samme radionøgle. Se brugermanualen til den relevante enhed.

Indikatorer og signaler

Systemindikatorer

LED'en (1) blinker, når Bellman Visit 868 Repeater sender eller modtager radiosignaler.

Strømforsyning

Når repeateren er tilsluttet til strømforsyningen, lyser LED'en konstant grønt, bortset fra når den modtager eller sender radiosignaler, hvor LED'en blinker.

Når repeateren aktiveres, lyser LED'en (1) grønt. Det betyder, at backup-batteriets tilstand er god.

Hvis LED'en (1) blinker gult, betyder det, at backup-batteriet er afladt og skal udskiftes. Brug kun batterier af typen 6LR61 (alkaline) eller 6F22 (litium).

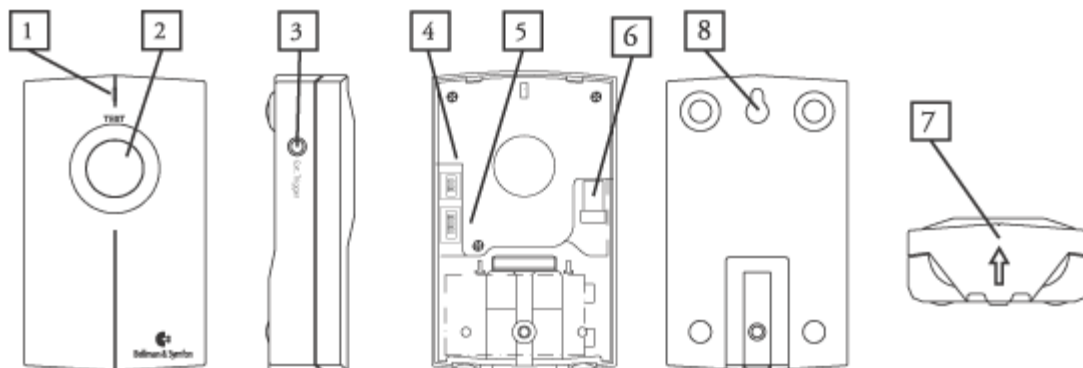
Fejlsøgning i korte træk

Problem	Løsning
Der sker ingenting, når senderen aktiveres vha. testknappen (2).	<ul style="list-style-type: none"> • Kontrollér, at strømforsyningen er tilsluttet korrekt. • Hvis strømforsyningen ikke er tilsluttet, skal backup-batteriet udskiftes. Brug kun batterier af typen alkaline 6LR61 eller litium 6F22. <p>Sørg for, at strømforsyningen er tilsluttet korrekt.</p>
LED'en (1) blinker gult, når repeateren er aktiv.	<ul style="list-style-type: none"> • Udskift backup-batteriet. Brug kun batterier af typen alkaline 6LR61 eller litium 6F22. <p>Sørg for, at strømforsyningen er tilsluttet korrekt.</p>
LED'en (1) blinker grønt, når repeateren aktiveres, men modtagerne ikke signalerer.	<ul style="list-style-type: none"> • Kontrollér batteriet i modtageren. • Kontrollér, at modtagerne ikke er placeret for langt væk, ved at flytte dem tættere på senderen. • Kontrollér, at repeateren er indstillet til den korrekte radionøgle. <p>Yderligere oplysninger findes under Funktion/radionøgle.</p>
Modtagerne i systemet sender signaler uden nogen synlig grund.	<ul style="list-style-type: none"> • Skift radionøgle på alle enheder i systemet. Yderligere oplysninger findes under Funktion/radionøgle.

Yderligere oplysninger om produktet (engelsk tekst) findes i Appendix.

Yderligere oplysninger om produktet (engelsk tekst) findes i Appendix.

1. LED. Kombineret transmissions- og backup-batteriindikator. Yderligere oplysninger under Indikatorer og signaler
2. Testknap/trykknop
3. Udvendig ekstern udløser
4. Signalomskifter
5. Radionøgleomskifter
6. Tilslutningsbøsning til strømforsyning
7. Batteridæksel
8. Vægbeslag



Address:
Bellman & Symfon AB
Södra Långebergsgatan 30,
421 32 VÄSTRA FRÖLUNDA

Our office hours are:
Mon-Fri 08:00-12:00, 12:45-16:30

Telephone: +46 31 682820
Fax: +46 31 682890
Homepage: www.bellman.com
Sending us company e-mail: info@bellman.symfon.se

Sweden