

- DK:** Brugsanvisning for **bade-/toiletstol M2 200 kg motor**  
Beregnet til brug ved badning/brusning og toiletbesøg
- EN:** User guide for **shower/commode chair M2 200 kg motor**  
Intended for use at bathing/showering and toilet visit
- DE:** Gebrauchsanweisung für **dusch-/toilettenstuhl M2 200 kg motor**  
Stuhl für Dusch/Toiletten Gebrauch
- SV:** Bruksanvisning för **dusch-/toalettstol M2 200 kg motor**  
Avsedd att användas vid bad/ dusch och toalettbesök
- NO:** Brukarveiledning for **dusj-/toalettstol M2 200 kg motor**  
Designet for bruk når badning/ dusjing og toalettbesøk
- FI:** Käyttöohje että **kylpy/suihku tuoli M2 200 kg motor**  
Suunniteltu käytettäväksi uiminen/suihkussa ja WC: ssä
- NL:** Aanwijzingen voor **douche/toiletstoel M2 200 kg motor**  
Ontworpen voor gebruik bij het baden/douchen en toiletbezoek



## **DK: VIGTIGT!**

- VED OPLADNING; TÆND IKKE FOR STRØMMEN PÅ STIKKONTAKTEN FØR LADEREN ER SAT TIL STOLEN.
- VED FØRSTE OPLADNING SKAL BATTERIET OPLADES I 24 TIMER.
- NÅR BATTERIET ER VED AT VÆRE AFLADET, KOMMER DER EN BIP-LYD FRA KONTROLBOKSEN VED BRUG.
- NÅR DER KOMMER EN BIP-LYD, SKAL MAN OPLADE BATTERIET, DA BATTERIET KAN TAGE SKADE VED FULDSTÆNDIG AFLADNING.
- HVIS BATTERIET ER AFLADET, KAN MAN IKKE KØRE MOTOREN VED AT SÆTTE OPLADEREN I STOL OG STIKKONTAKT. EN FULD OPLADNING TAGER TYPISK CA. 8 TIMER
- HVIS DIODEN PÅ LADEREN LYSER GRØNT, NÅR DEN TILSLUTTES, ER DER DEFECT PÅ BATTERIET/ SIKRINGEN , SOM SÅ SKAL SKIFTES.
- OPLAD IKKE STOLEN, MENS DEN BEFINDER SIG I OMRÅDER MED VAND.
- BRUG IKKE DE ELEKTRISKE FUNKTIONER PÅ STOLEN, MEDENS DER SPRØJTES VAND PÅ.
- HVIS BESKYTTELSESKASSERNE OMKRING DE ELEKTRISKE DELE PÅ NOGEN MÅDE BESKADIGES, SKAL DE REPARERES MED ORIGINALE DELE INDEN STOLEN BRUGES IGEN, DA DER ELLERS KAN TRÆNGE VAND IND TIL DE ELEKTRISKE DELE OG ØDELÆGGE DISSE.

---

## **EN: IMPORTANT!**

- DO NOT TURN ON THE SWITCH BEFORE THE CHARGER IS CONNECTED TO THE CHAIR.
- THE BATTERY SHOULD BE CHARGED 24 HOURS THE FIRST TIME.
- WHEN THE BATTERY IS CLOSE TO BEING DE-CHARGED THERE IS A BEEP SOUND FROM THE CONTROL BOX WHEN THE ELECTRICAL PARTS ARE IN USE.
- WHEN THE BEEP SOUND COMES, YOU HAVE TO RECHARGE THE BATTERY AS IT CAN BE DAMAGED IF YOU LET IT RUN 100 % OUT OF POWER.
- IF THE BATTERY HAS RUN OUT OF POWER, YOU CANNOT USE THE ENGINE BY PUTTING THE CHARGER IN THE WALL PLUG AND THE CHAIR. A FULL RECHARGE TAKES TYPICALLY 8 HOURS.
- IF THE LIGHTBOLT ON THE CHARGER LIGHTS GREEN WHEN CONNECTED, IT IS DUE TO A MALFUNCTION OF THE BATTERY, AND THEREFORE IT NEEDS TO BE CHANGED.
- DO NOT CHARGE THE CHAIR WHILE BEING USED IN AREAS WITH WATER.
- DO NOT USE THE ELECTRICAL FUNCTIONS ON THE CHAIR WHILE SPRAYING WITH WATER.
- IF THE PROTECTIVE CASES AROUND THE ELECTRICAL PARTS ARE DAMAGED, THEY MUST BE REPAIRED WITH ORIGINAL PARTS BEFORE REUSING THE CHAIR AS WATER MAY OTHERWISE PENETRATE THE ELECTRICAL PARTS AND DESTROY THEM.

**DE: WICHTIG!**

- BEIM AUFLADEN, DEN STROM ERST DANN EINSCHALTEN WENN DIE AUFLADEEINHEIT IN DEN STUHL EINGESETZT IST.
- BEI ERSTER AUFLADUNG MUSS DIE BATTERIE 24 STUNDEN AUFGELADEN WERDEN.
- WENN DIE BATTERIE AM LEERLAUFEN IST, ERLAUTET VOM STEUERKASTEN EIN SIGNALTON, WENN DIE ELEKTRISCHEN TEILE IM GEBRAUCH SIND.
- WENN DAS WARNSIGNAL ERTÖNT MUSS DIE BATTERIE AUFGELADEN WERDEN, DA DIESE BEI VOLLSTÄNDIGER ENTLADUNG BESCHÄDIGT WERDEN KANN. WENN DIE BATTERIE 100 % ENTLADEN WIR, KANN SIE BESCHÄDIGT WERDEN.
- DIE ELEKTRISCHEN TEILE KÖNNEN NICHT WÄHREND DES AUFLADENS IN GEBRAUCH GENOMMEN WERDEN. SIE KÖNNEN ALSO NICHT BEI EINER TOTALEN ENTLADUNG DEN STUHL DURCH EINSTECKEN DES NETZTEILS WEITERBENUTZEN.
- WENN DIE BATTERIE ENTLADEN IST KANN DER STUHL NICHT INBETRIEB GENOMMEN WERDEN, INDEM DER STUHL AN DEN NETZSTECKER ANGESCHLOSSEN WIRD. AUFLADEN DER BATTERIE DAUERT IM NORMALFALL UNGEFÄHR 8 STUNDEN.
- FALLS DER STUHL ENTLADEN IST, DAS LADEGERÄT ANGESCHLOSSEN, UND DIE DIODE DES LADEGERÄTS TROTZDEM GRÜN LEUCHTET IST DIE BATTERIE/SICHERUNG DEFEKT.
- DER STUHL DARF AUS SICHERHEITSGRÜNDEN NICHT IN NASSEN RÄUMEN GELADEN WERDEN.
- DIE ELEKTRISCHEN FUNKTIONEN NICHT WÄHREND AUFENTHALT IN NASSEN UMGEBUNGEN BENUTZEN.
- WENN DIE SCHUTZKOFFER UM DIE ELEKTRISCHEN TEILE BESCHÄDIGT SIND, MÜSSEN SIE VOR DER WIEDERVERWENDUNG DES STUHLS MIT ORIGINALTEILEN REPARIERT WERDEN, DA WASSER SONST DIE ELEKTRISCHEN TEILE DURCHDRINGEN UND ZERSTÖREN KANN.

#### **SV: VIKTIGT!**

- VID UPPLADDNING, FÅR LADDARAN INTE SÄTTAS I VÄGGEN FÖRRÄN LADDAREN ÄR KOPPLAD TILL STOLEN. EN FULL LADDNING TAR VANLIGTVIS CA 8 TIMMAR
- VID FÖRSTA UPPLADDNING SKALL BATTERIET LADDAS I 24 TIMMAR.
- NÄR BATTERIET HÅLLER PÅ ATT BLI URLADDAT HÖRS DET ETT BIP-LJUD FRÅN KONTROLLÅDAN UNDER ANVÄNDNING.
- NÄR DU HÖR ETT PIP, MÅSTE DU LADDA BATTERIET. BATTERIET KAN SKADAS OM DET LADDAS UR HELT
- OM BATTERIET ÄR URLADDAT KAN MAN INTE KÖRA MOTORN GENOM ATT SÄTTA I LADDAREN I STOLEN OCH VÄGGKONTAKTEN.
- OM LYSDIODEN PÅ LADDAREN LYSER GRÖNT NÄR DEN ANSLUTS, ÄR BATTERIET ELLER SÄKRING DEFFEKT OCH MÅSTE BYTAS UT.
- LADDA INTE STOLEN, MEDAN DEN BEFINNER SIG I OMRÅDEN MED VATTEN.
- ANVÄND INTE ELEKTRISKA FUNKTIONER PÅ STOLEN MEDAN MAN SPRUTAR VATTEN PÅ DEN.
- OM SKYDDSFODRALEN RUNT DE ELEKTRISKA DELARNA ÄR SKADADE, MÅSTE DE REPARERAS MED ORIGINALDELAR INNAN DU ANVÄNDER STOLEN IGEN, EFTERSOM VATTEN ANNARS KAN TRÄNGA IN I DE ELEKTRISKA DELARNA OCH FÖRSTÖRA DEM.

---

#### **NO: VIKTIG !**

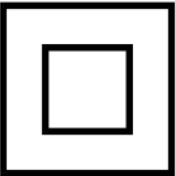

- NÅR STOLEN SKAL LADES, SETTES LADEKONTAKTEN I STOLEN FØR STØPSELET SETTES I STIKKONTAKTEN.
- NÅR BATTERIET LADES FOR FØRSTE GANG BØR DET LADES I 24 TIMER.
- LAD STOLEN ETTER BRUK.
- NÅR DET KOMMER EN PIPE-LYD SKAL MAN LADE BATTERIET. BATTERIET KAN SKADES VED FULLSTENDIG UTLADING.
- HVIS BATTERIET ER UTLADET KAN MAN IKKE KJØRE MOTOREN VED Å SETTE LADEREN I STOL OG STIKKONTAKT. EN FULL OPPLADING TAR CA. 8 TIMER.
- HVIS DIODEN PÅ LADEREN LYSER GRØNT NÅR DEN TILKOBLES, ER DET NOE GALT MED BATTERIET ELLER SIKRINGEN, SOM SÅ SKAL SKIFTES.
- LAD IKKE STOLEN MENS DEN BEFINNER SEG I OMRÅDER MED VANN.
- BRUK IKKE ELEKTRISKE FUNKSJONER PÅ STOLEN NÅR DEN SPYLES MED VANN.
- HVIS DE BESKYTTENDE TILFELLENE RUNDT DE ELEKTRISKE DELENE ER SKADET, MÅ DE REPARERES MED ORIGINALE DELER FØR DU BRUKER STOLEN IGEN, ETTERSOM VANN ELLERS KAN TRENGE INN I DE ELEKTRISKE DELER OG ØDELEGGE DEM.

**FI: TÄRKEÄÄ!**

- LASKUTTAMALLA; ÄLÄ KÄÄNNÄ VIRTAA KYTKETÄÄN ENNEN LATURIN SÄÄTÄMÄTÄ VARASTETTUJA.
- ENSIMMÄINEN RASITUKSET AKKULATAUS 24 TUNNISSA.
- KUN AKKU ALKAA PURKAUTUA, TULIJALLE BIP ÄÄNI OHJAUSLAATIKOSTA KÄYTTÖ.
- KUN BIP ÄÄNTÄ, LATAA AKKU KUN AKKU VOIVAT VAURIOITUA PURA.
- JOS AKKU ON TYHJÄ, ET VOI AJAA MOOTTORIA KYTKEMÄLLÄ LATAUSLAITE LUOTTAMUS JA ULOSTULO. TÄYSI LATAUS TYYPILLISIÄ CA. 8 TUNTIA
- IF-LED ON CHARGER VALO ON VIHREÄ OLLESSAAN LIITETTYNÄ, ON VIALLINEN AKKU / FUSE SILLOIN MUUTTAA.
- LATAA OLE VARASTETTU SITÄ JUOKSEVASSA VEDESSÄ.
- ÄLÄ KÄYTÄ ELECTRIC KÄYTTÖ VARASTETTU HEIDÄN VETTÄ ROISKUU.
- JOS SÄHKÖISTEN OSIEN YMPÄRILLÄ OLEVAT SUOJAT OVAT VAURIOITUNEITA, NE ON KORJATTAVA ALKUPERÄISILLÄ OSILLA ENNEN KUIN KÄYTÄT TUOLIA UUELLEEN, KOSKA VESI VOI MUUTEN TUNKEUTUA SÄHKÖÖSIIN JA TUHOTA NE.

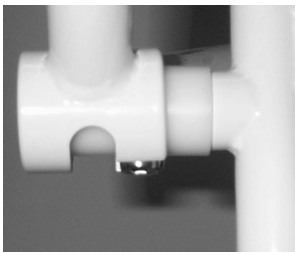
**NL: BELANGRIJK!**

- DOOR LADEN; SCHAKEL DE AANGESLOTEN VOORDAT DE OPLADER POWER IS SAT GESTOLEN.
- DE EERSTE LADING OM DE BATTERIJ 24 UUR.
- WANNEER DE BATTERIJ BEGINT TE WORDEN AFGEVOERD, ER TE KRIJGEN EEN BIP GELUID UIT DE CONTROL BOX GEBRUIK.
- WANNEER EEN BIP GELUID, HET CHARGE BATTERIJ WANNEER DE BATTERIJ MOGELIJK OP DOOR BESCHADIGDE HELEMAAL LEEG.
- ALS DE BATTERIJ LEEG IS, KUN JE NIET LAAT DE MOTOR DE LADER VERTROUWEN EN OUTLET. EEN VOLLEDIGE OPLAADBEURT DUURT TYPISCH CA. 8 UUR.
- IF LED AAN CHARGER LAMPJE GROEN WANNEER DEZE IS AANGESLOTEN, IS DEFECTE ACCU / FUSE TEGEN DIE TIJD OM TE VERANDEREN.
- KOSTENPERCENTAGE NIET GESTOLEN TIJDENS HET IS IN GEBIEDEN MET WATER.
- GEBRUIK DE ELEKTRISCHE WERKZAAMHEDEN OVER GESTOLEN, TERWIJL HET WATER WORDT BESPAT OP.
- ALS DE BESCHERMENDE DOZEN ROND DE ELEKTRISCHE ONDERDELEN BESCHADIGD ZIJN, MOETEN ZE MET ORIGINELE ONDERDELEN WORDEN GEREPAAREERD VOORDAT U DE STOEL OPNIEUW GEBRUIKT, AANGEZIEN WATER ANDERS DE ELEKTRISCHE ONDERDELEN DOORDRINGT EN VERNIETIGT.

	Class II Equipment
IPX5	Ingress Protection Rating X5
	Patient part of type B

Voltage and current information i.e. 100-240 Vac 50-60 Hz 400 mA/ Out: 24Vdc, 250 VA

- DK:** Forventet levetid: 10 år. Gælder ikke batterier. Se reklamationsbetingelser side 12.
- EN:** Life expectancy: 10 years. Not applicable to batteries. See Terms and Conditions on page 13.
- DE:** Lebenserwartung: 10 Jahre. Gilt nicht für Batterien. Siehe Geschäftsbedingungen auf Seite 13.
- SV:** Förväntad livslängd: 10 år. Ej tillämbart på batterier. Se Villkor och bestämmelser på sidan 14.
- NO:** Forventet levetid: 10 år. Ikke aktuelt for batterier. Se Vilkår og betingelser på side 14.
- FI:** Elinaika: 10 vuotta. Ei koske paristoja. Katso Käyttöehdot sivulla 15.
- NL:** Levensverwachting: 10 jaar. Niet van toepassing op batterijen. Zie de Algemene voorwaarden op pagina 15.



**DK:** For at afmontere armlænet skal man have bolthovedet ud for udfræsningen og trække det af.

**EN:** To remove the armrest you have to fit the head of the bolt to where the armrest is milled out and pull it off.

**DE:** Um die Armlehne zu entfernen, musst du den Kopf der Schraube an die Armlehne anbringen, wo die Armlehne ausgefräst ist und abziehen.

**SV:** För att ta bort armstödet måste du passa på bultens huvud så att armstödet är fräsat och dra av det.

**NO:** For å fjerne armlenet må du passe på boltens hode til hvor armlenet er frøet og trekk av det.

**FI:** Käsinojan poistamiseksi sinun on asennettava pultin pää siihen paikkaan, jossa käsinoja on jauhettu ja vedä se pois.

**NL:** Om de armleuning te verwijderen moet u het kop van de bout vastzetten waar de armleuning is gemalen en eruit trekken.



**DK:** Højden på fodstøtter justeres ved hjælp af clips. For at give ekstra plads, kan fodstøtterne skubbes til side ved at løfte og dreje, mens fodpladerne kan vippe.

**EN:** The height of the footrest is adjusted by means of clips. For extra space, footrests can be pushed aside by lifting and turning, while the footrests can be tilted.

**DE:** Die Höhe der Fußstütze ist mittels Klammern eingestellt. Für zusätzlichen Platz, schob Fußstützen beiseite durch Anheben und Drehen, während die Fußstützen gekippt werden kann.

**SV:** Höjden på fotstödet justeras med hjälp av clips. För extra utrymme, fotstöd trängs undan genom att lyfta och vrida, medan fotstöden kan lutas.

**NO:** Høyden av fotstøtten blir justert ved hjelp av klips. For ekstra plass, fotstøtter skjøvet til side ved å løfte og slå, mens fotplatene kan vippe.

**FI:** Korkeus jalkatuen avulla säädettävä leikkeitä. Lisätilaa, jalkatuet syrjään nostamalla ja kääntämällä, kun jalkatuet voidaan kallistaa.

**NL:** De hoogte van de voetsteun wordt ingesteld door middel van klemmen. Voor extra ruimte, voetsteunen opzij geduwd door het optillen en draaien, terwijl de voetsteunen kan worden gekanteld.



**DK:** Spand trækkes ud på bagsiden af sædet i lige bevægelse.

**EN:** Bucket pulled on the back of the seat into the steady motion.

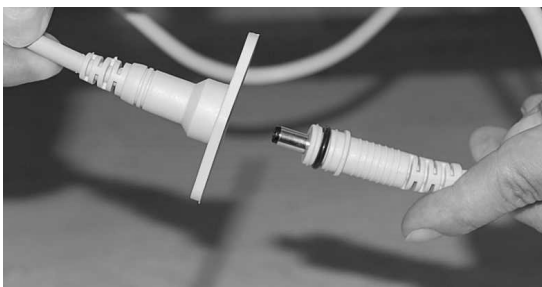
**DE:** Eimer gezogen auf der Rückseite des Sitzes in die richtige Bewegung.

**SV:** Bäckenet dra ut från baksidan av sätet i en rak rörelse.

**NO:** Bekkenet trekkes ut på baksiden av setet i den riktige bevegelse.

**FI:** Ämpäri veti takana istuimen oikeaan liikettä.

**NL:** Emmer trok aan de achterkant van het zadel in de juiste beweging.



**DK:** Ved opladning af batteri tages strømstikket ud af stik til batteriboks og isættes opladerstikket.

**EN:** When charging the battery remove the power plug from the battery box and insert the charger plug.

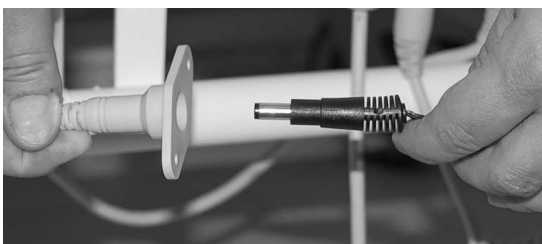
**DE:** Beim Laden der Batterie Netzstecker aus der Wand zu dem Batteriekasten und den Ladestecker einsetzen.

**SV:** När du laddar batteriet ta stickkontakten ur vägg till batterilådan och sätt i laddaren.

**NO:** Når batteriet lades ut støpselet fra veggen til batteriboksen og koble laderpluggen .

**FI:** Kun akkua ulos pistoke seinästä akkukotelo ja aseta laturin pistoke.

**NL:** Bij het opladen van de batterij stekker uit de muur om de accubak en steek de stekker van de oplader.







**DK:** Stolen modtages fuldt opladet. En fuld opladning tager ca. 8 timer. Når batteriet er ved at være afladet kommer der en bip-lyd. Når batteriet lades lyser dioden på opladeren orange. Når batteriet er ladet lyser dioden på opladeren grønt. Bemærk: hvis dioden på opladeren lyser grønt, når den tilsluttes, er der en defekt på enten batteriet, lade kablet eller opladeren og det skal skiftes.

- EN:** The chair is received fully charged. A full charge takes about 8 hours. When the battery is running low it goes beep. When the battery is charging the LED on the charger is orange. When the battery is charged the LED on the charger is green. Note: If the light on the charger lights up green when connected, there is a defect in the battery, the charging cable or the charger and it must be changed.
- DE:** Der Stuhl erhielt voll aufgeladen ist. Eine vollständige Ladung dauert ca. 8 Stunden. Wenn die Batterie fast leer ist kommt ein Piepston. Wenn die Batterie auf das Ladegerät die LED aufgeladen ist orange. Wenn die Batterie die LED auf dem Ladegerät aufgeladen ist grün. Hinweis: Leuchtet das Lämpchen am Ladegerät beim Anschließen grün, liegt ein Defekt des Akkus, des Ladekabels oder des Ladegeräts vor und es muss gewechselt werden.
- SV:** Stolen fick fulladdat. En full laddning tar ungefär 8 timmar. När batteriet börjar ta slut kommer ett pipande ljud. När batteriet laddas LED på laddaren är orange. När batteriet är laddat lysdioden på laddaren lyser grönt. Obs: Om lampan på laddaren lyser grönt när den är ansluten är det ett fel på batteriet, laddningskabeln eller laddaren och den måste bytas.
- NO:** Stolen mottatt fulladet. En full opplading tar ca 8 timer. Når batteriet er lavt kommer en pipelyd. Når batteriet lades LED på laderen er oransje. Når batteriet er ladet LED på laderen er grønn. Merk: Hvis lampen på laderen lyser grønt når den er tilkoblet, er det en defekt på batteriet, ladekabelen eller laderen og den må skiftes.
- FI:** Tuoli sai täyteen. Täysi lataus kestää noin 8 tuntia. Kun akku on vähissä tulee äänimerkki. Kun akku latautuu merkkivalo on laturi on oranssi. Kun akku on ladattu LED latauslaitteeseen on vihreä. Huomautus: Jos laturin merkkivalo palaa vihreänä, kun se on liitetty, akussa, latauskaapelissa tai laturissa on vika ja se on vaihdettava.
- NL:** De stoel ontvangen volledig opgeladen. Een volledige lading duurt ongeveer 8 uur. Wanneer de batterij bijna leeg is komt er een piepend geluid. Wanneer de batterij wordt opgeladen de LED op de oplader is oranje. Wanneer de batterij van de LED wordt gebracht op de lader is groen. Let op: Als het lampje op de oplader groen brandt bij aansluiting, is er een defect in de accu, de oplaadkabel of de oplader en moet deze worden vervangen.



- DK:** Placering af joystick. Joysticket kan placeres såvel foran til brug for brugeren eller bagved til brug af hjælperen. Ved brug af fingerskruen fastgøres joysticket, hvor det ønskes.
- EN:** Location of the joystick. The joystick can be placed well ahead of the need for the user or behind the use of the helper. When using the thumbscrew fixed to the joystick, where it is desired.
- DE:** Lage des Joysticks. Der Joystick kann auch im Voraus für den Anwender von der Notwendigkeit, platziert werden oder hinter der Verwendung des Helfer. Bei Verwendung der Rändelschraube zum Joystick befestigt ist, wo es erwünscht ist.
- SV:** Placering av joysticken. Joysticken kan placeras förtill för brukaren, eller bakåt för vården.
- NO:** Plassering av styrespaken. Joysticken kan plasseres i god tid før behovet for brukeren eller bak bruken av hjelperen. Ved bruk av tommeskruen fast til styrespaken, hvor det er ønskelig.
- FI:** Sijainti ohjainta. Ohjaussauva voidaan sijoittaa hyvissä ajoin ennen tarvetta käyttäjälle tai takana käyttöä auttaja. Kun käytetään siipiruuvi kiinnitetty ohjainta, jos halutaan.
- NL:** Locatie van de joystick. De joystick kan ruim voor de noodzaak van de gebruiker of achter het gebruik van de helper geplaatst. Bij gebruik van de joystick, waar het gewenst is bevestigd duimschroef.



- DK:** Betjening af joysticket. Stolen styres let ved påvirkning af joysticket i den retning man ønsker stolen.
- EN:** Using the joystick. The chair is easily controlled by the influence of the joystick in the direction you want the chair.
- DE:** Bedienung des Joysticks. Der Stuhl wird durch den Einfluss des Joystick in die gewünschte Richtung, den Stuhl leicht gesteuert werden.
- SV:** Manövrera joysticken. Stolen manövreras lätt vid bruk av joysticken.

- NO:** Betjening av styrespaken. Stolen er lett kontrolleres ved påvirkning av joysticken i den retningen du vil stolen.
- FI:** Toiminta ohjainta. Tuoli on helppo säätää vaikutuksen ohjaussauvaa suuntaan, johon haluat johdolla.
- NL:** Het bedienen van de joystick. De stoel is gemakkelijk gecontroleerd door de invloed van de joystick in de richting waarin u wilt dat de stoel.



- DK:** Stolen er udstyret med et horn, som aktiveres ved at trykke på knappen i midten.
- EN:** The chair is equipped with a horn, which is activated by pressing the center button.
- DE:** Der Stuhl ist mit einem Horn ausgestattet, die durch Drücken der mittleren Taste aktiviert wird.
- SV:** Stolen är utrustad med ett horn, som aktiveras genom att trycka på mittknappen .
- NO:** Stolen er utstyrt med et horn, som aktiveres ved å trykke på midtknappen .
- FI:** Tuoli on varustettu torvi, joka aktivoidaan painamalla säätimen.
- NL:** De stoel is voorzien van een hoorn, die wordt geactiveerd door op de middelste knop.



- DK:** Der sidder en indikator på joystick-konsollen, som indikerer hvor meget strøm der er på batterierne. Når de grønne dioder ikke lyser mere, skal stolen sættes til opladning. **NB!** Hvis batterierne køres flade for strøm, vil de tage skade og ikke kunne genoplades.
- EN:** There's a light on the joystick console that indicates how much charge is in the battery. When the green lights do not light more, the chair put on charge. **NB!** If the batteries run low, the will be damaged and could not be recharged.

- DE:** Es gibt ein Licht auf die Joystick-Konsole, wie viel Ladung anzeigt, in der Batterie ist. Wenn das grüne Licht mehr leuchten nicht, der Stuhl, auf Ladung setzen. **NB!** Wenn die Batterien zur Neige gehen, wird die beschädigte und nicht wieder aufgeladen werden kann.
- SV:** Det finns ett ljus på joysticket som visar hur mycket strom finns kvar i batteriet. När det gröna ljuset inte lyser mer, sätta stolen på laddning. **NB!** Om batterierna är helt avladdat, kan de skadas, och därefter inte laddas igen.
- NO:** Det er et lys på joysticken konsollen som viser hvor mye strøm det er på batteriet. Når de grønne lampene ikke lyser mer, stolen satt på lading. **NB!** Hvis batteriene kjøre lav, vil den bli skadet og kunne ikke lades.
- FI:** Siellä on valoa ohjainta konsoli, joka ilmaisee, kuinka paljon maksu on akku. Kun vihreä valo ei syty enemmän, tuoli laittaa lataukseen. **Huomata** Jos paristot ovat vähissä, vaurioituu ja ei voitu ladata.
- NL:** Er is een licht op de joystick console die aangeeft hoeveel lading in de batterij. Wanneer de groene lampjes niet meer branden, de stoel zetten lading.. Notitie Als de batterijen bijna leeg zijn, zal het worden beschadigd en kon niet worden opgeladen.



- DK:** Når joysticket slippes, så bremses baghjulene automatisk så stolen bliver stående.
- EN:** When the joystick is released, then braked rear wheels automatically so the chair remains.
- DE:** Wenn der Joystick losgelassen wird, dann gebremst Hinterräder automatisch so der Stuhl bleibt.
- SV:** När joysticken släpps, bromsas stolan.
- NO:** Når joystick slippes, bremses bakhjulene automatisk slik at stolen gjenstår .

**FI:** Kun ohjainta vapautetaan, sitten jarruttaa takapyörät automaattisesti niin tuolin pysyy.

**NL:** Wanneer de joystick wordt losgelaten, dan geremde achterwielen automatisch, zodat de stoel blijft.



**DK:** Man indstiller stolens kørehastighed ved, at enten at dreje til venstre for at sætte hastigheden ned eller til højre for at sætte hastigheden op.

**EN:** You set the driving speed of the chair by either turning left to decrease speed or right to increase speed.

**DE:** Sie stellen die Fahrgeschwindigkeit des Rollstuhls ein, indem Sie es weder nach links drehen, um die Geschwindigkeit zu verringern, oder nach rechts, um die Geschwindigkeit zu erhöhen.

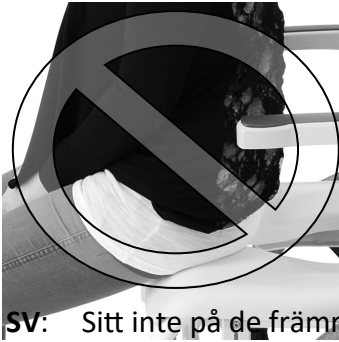
**SV:** Du ställer in körhastigheten för stolen genom att sväng åt vänster för att minska hastigheten eller höger för att öka hastigheten.

**NO:** Du angir kjørehastigheten til stolen ved å enten vri til venstre for å redusere hastigheten eller til høyre for å øke hastigheten.

**FI:** Voit asettaa tuolin ajonopeuden kääntämällä joko vasemmalle vähentääksesi nopeutta tai oikealle lisätääksesi nopeutta.

**NL:** U stelt de rijnsnelheid van de stoel in door naar links te draaien om de snelheid te verlagen of naar rechts om de snelheid te verhogen.





**DK:** Undgå at sidde på de yderste 10 cm af sædet, da stolen kan tippe fremover.

**EN:** Avoid sitting on the last 10 cm of the seat, as the chair may tip forward.

**DE:** Vermeiden Sie auf den letzten 10 cm des Sitzes sitzen, wie der Stuhl nach vorne kippen kann.

**SV:** Sitt inte på de främra 10 cm. Tip risk!

**NO:** Unngå å sitte på de siste 10 cm av setet, som stolen kan tippe forover.

**FI:** Vältä istuu viimeisen 10 cm istuimen, koska tuoli voi kaatua eteenpäin.

**NL:** Vermijd zitten op de laatste 10 cm van de stoel, als de stoel naar voren kan kantelen.



**DK:** Stå ikke på fodstøtterne.

**SV:** Stå inte på benstöden/fotplattarna.

**EN:** Do not stand on the footrests.

**NO:** Ikke stå på fotplatene.

**DE:** Stellen Sie sich nicht auf den Fußrasten.

**FI:** Älä seiso jalkatukien.

**NL:** Sta niet op de voetsteunen.

**DK:** Artikel nr.

**Sæde med nøglehulsudskæring:**

310274

**Max. belastning 200 kg**

2 års reklamationsret mod fabrikationsfejl (og rust reklamationsret).

½ års reklamationsret på bly batterier.

**Stelreklamationsret.**

Vi yder 5 års reklamationsret imod stelbrud på M2-bade/toiletstole samt rustfri stål badebænke. Reklamationsretten gælder ved fabrikations- eller materialefejl og under forudsætning af normalt brug. Vi gør opmærksom på at almindelig slitage ikke er dækket under reklamationsretten.

**Rengøring:**


Produktet kan rengøres med almindelige rengøringsmidler uden slibemiddel. Efter rengøringen skal produktet skylles og aftørres. Produktet kan tåle rengøring op til 85° C i 3 minutter.


**Forventet levetid: 10 år.**



<b>EN: Art. nr.</b>	
<b>Horseshoe seat:</b>	
310274	
<p style="text-align: center;"><b>Max. Load 200 kg</b></p> <p style="text-align: center;">2 Years complaint rights against manufacturing errors.</p> <p style="text-align: center;">½ year complaint rights on lead batteries.</p> <p style="text-align: center;"><b>Complaint rights for frame.</b></p> <p>HMN grants 5 years complaint rights against frame break-down for all M2 Shower/commode chairs and stainless steel shower stools. The complaint rights applies for production and material break downs, and can only be used if the products have been in normal use. Please note that the normal wear and tear is not covered under complaint rights.</p>	<p style="text-align: center;"><b>Cleaning:</b></p> <p>The product can be cleaned with regular cleaning without non-abrasive detergent. Wash and dry the product after the cleaning. The product can be washed up to 85° degrees in 3 minutes.</p> <p style="text-align: center;"><b>Life expectancy: 10 years.</b></p> <p style="text-align: center;"><b>CE</b></p>

<b>DE: Artikel nr.</b>	
<b>Intim sitz:</b>	
310274	
<p style="text-align: center;"><b>Maximales Benutzergewicht: 200 Kg.</b></p> <p style="text-align: center;">2 Jahre Reklamationsrecht über Fabrikations-fehler.</p> <p style="text-align: center;">½ Jahr Reklamationsrecht auf Bleibatterien.</p> <p style="text-align: center;"><b>Reklamationsrecht über Rahmen</b></p> <p>HMN bietet 5 Jahre Reklamationsrecht gegen Rahmenbruch für alle M2 Bade-/Toilettenstühle und Duschhocker aus Edelstahl. Das reklamationsrecht deckt Produktionsfehler und Materialfehler, jedoch nur wenn das produkt normal benutzt worden ist. Bitte beachten Sie, das normaler Verschleiss von diesem Recht nicht dedeckt ist.</p>	<p style="text-align: center;"><b>Reinigung:</b></p> <p>Das Produkt kann bei regelmäßiger Reinigung ohne nicht scheuernden Reinigungsmittel gereinigt werden. Waschen und trocknen Sie das Produkt nach der Reinigung. Das Produkt kann bis zu 85 ° Grad 3 Minuten gewaschen werden.</p> <p style="text-align: center;"><b>Lebenserwartung: 10 Jahre.</b></p> <p style="text-align: center;"><b>CE</b></p>

SV: Artikkel no.	
Sits m/nyckelhålsform:	
310274	
<p><b>Max. belastning 200 kg</b></p> <p>2 års reklamationsrett mot fabriksfeil (och rostreklamationsrett).</p> <p>½ års reklamationsrett på blybatterier.</p> <p><b>Reklamationsrett för ramar</b></p> <p>Vi lämnar 5 års reklamationsrett mot rambrott på M2-bad/toalettstolar samt rostfritt stål duschstolar. Reklamationsretten gäller vid fabriks- eller materialfel och under förutsättning av normalt bruk. Vi gör er uppmärksam på att normalt slitage inte täcks av reklamationsretten.</p>	<p><b>Rengöring:</b></p> <p>Produkten kann rengöras med vanligt rengöringsmiddel utan slipmedel. Efter rengöringen skal produkten spolas och torkas. Produkten kann motstå rengöring upp till 85° C i 3 minuter.</p> <p><b>Föväntad livslängd: 10 år.</b></p> 

NO: Artikkel no.	
Intim sete:	
310274	
<p><b>Maks. laste 200 kg</b></p> <p>2 års reklamasjonsrett mot fabriksfeil (Og rust reklamasjonsrett).</p> <p>½ års reklamasjonsrett på blybatterier.</p> <p><b>Reklamasjonsrett for ramme.</b></p> <p>Vi gir 5 års reklamasjonsrett mot brudd på M2 dusj / toalettstoler og rustfritt stål badbenker. Reklamasjonsretten gjelder produksjons- eller materialfeil, og forutsatt normal bruk. Vær oppmerksom på at normal slitasje dekkes ikke av reklamasjonsretten.</p>	<p><b>Rengjøring:</b></p> <p>Produktet kan rengjøres med vanlig såpe uten slipemiddel . Etter rensing, ble produktet skylt og tørket. Produktet kan tåle rensing opp til 85 ° C i 3 minutter.</p> <p><b>Forventet levetid: 10 år.</b></p> 

FI: Tuote	
<b>Intiimi saippua:</b>	
310274	
<p><b>Max. kuorma 200 kg</b></p> <p>2 vuoden takuu koskien valmistusvirheitä (sisältäen ruostumattomuuden).</p> <p>½ vuoden takuu lyijyakuille.</p> <p><b>Rajaa valitusoikeus</b></p> <p>Myönämme M2 suihku/WC-tuolin rungolle 5 vuoden takuun koskien materiaali- ja valmistusvirheitä, sen ollessa normaalissa käytössä. Takuu ei koske tuolin osien normaalia kulumista.</p>	<p><b>Puhdistus:</b></p> <p>Tuote voidaan puhdistaa yhteinen hankaamattomalla puhdistusaineella. Puhdistuksen jälkeen tuote huuhdellaan ja kuivataan. Tuote kestää puhdistuksen jopa 85 ° C: ssa 3 minuutin ajan.</p> <p><b>Odotettu käyttöikä: 10 vuotta.</b></p> <p style="text-align: center;"><b>CE</b></p>

NL: Artikel-nr.	
<b>Intieme zeep:</b>	
310274	
<p><b>Max. laden 200 kg</b></p> <p>2 jaar klachtrecht op fabricagefouten (En roest klachtrecht).</p> <p>½ jaar klachtrecht op loodaccu's.</p> <p><b>Kadreer het klachtrecht</b></p> <p>Wij bieden een klachtrecht van 5 jaar tegen breuk op M2 douche / commode stoelen en roestvrij staal baden bankjes. De klachtrecht geldt voor de productie of materiaalfouten en uitgaande van normaal gebruik. Houd er rekening mee dat de normale slijtage niet onder de klachtrecht.</p>	<p><b>Schoonmaken:</b></p> <p>Het product kan worden gereinigd met voorkomende niet-agressief schoonmaakmiddel. Na de reiniging wordt het product gewassen en gedroogd. Het product kan de reiniging weerstaan tot 85 ° C gedurende 3 minuten.</p> <p><b>Levensverwachting: 10 jaar.</b></p> <p style="text-align: center;"><b>CE</b></p>



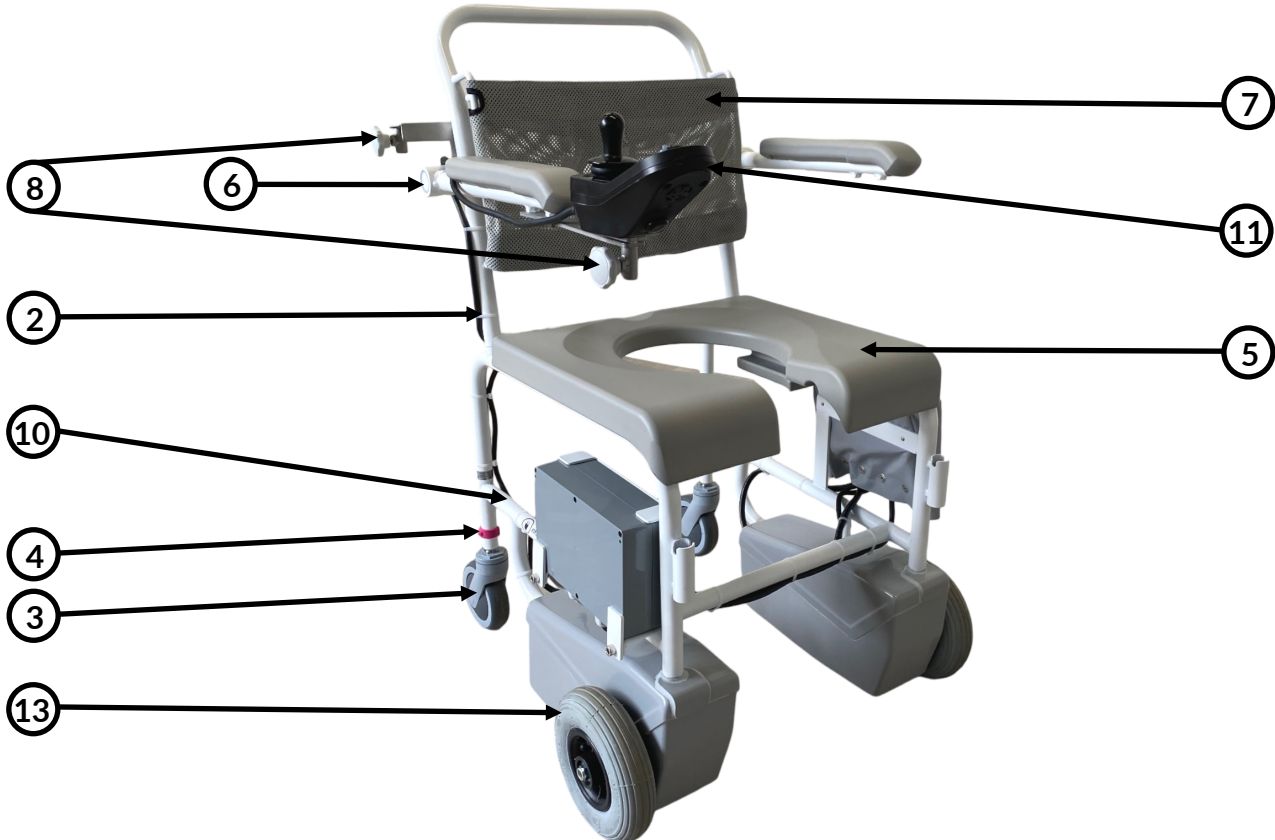
# M2 Standard med Joystick & M2 200kg med Joystick.

## Forebyggende eftersyn:

Gælder for følgende Varenumre: (310033, 310274)

For at sikre at hjælpemidlet fungerer trygt for brugeren anbefaler vi at der udføres nedenstående eftersyn.

1. Kontroller at stellet er uden brud og stolen er intakt.
2. Kontroller at rygstellet er korrekt monteret med 2 skruer i hver side, hvis stolen er "boxed".
3. Kontroller at hjulene på stolen frit kan køre rundt.
4. Kontroller at clips til montering af stolens hjul ikke er defekte.
5. Kontroller at sædet er intakt og der ikke er brud på PU skummet.
6. Kontroller at armlænene er korrekt monteret, fungerer og der ikke er brud på PU skummet.
7. Kontroller at ryggen i PU eller netvæv er korrekt monteret og intakt.
8. Kontroller at begge monteringsbeslag til joysticket fungerer.
9. Kontroller at opladeren fungerer korrekt (se evt. brugsvejledning)
10. Kontroller at batteriet til joysticket kan oplades. (Se evt. brugsvejledning).
11. Kontroller at stolen kan køres med joysticket uden problemer (se evt. brugsvejledning).
12. Kontroller at hastigheden på kørsel med joysticket kan justeres (se evt. brugsvejledning).
13. Kontroller at stolens store hjul er bremset når joysticket ikke bruges.



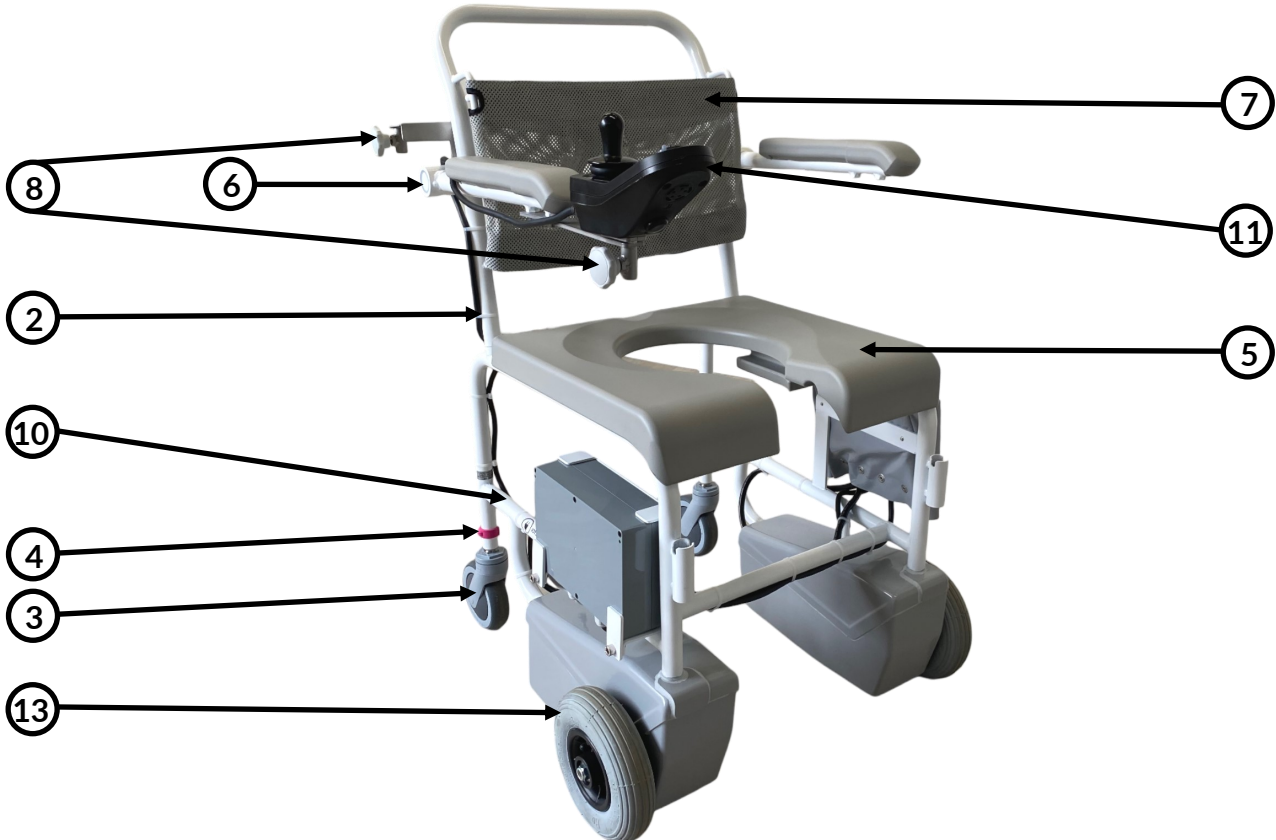
# M2 Standard med Joystick & M2 200kg med Joystick.

## Rekonditionerings Instruktion:

Gäller följande Art.nr: (310033, 310274)

För att säkerställa att hjälpmedlet fungerar säkert för brukaren rekommenderar vi följande inspektioner utförs.

1. Kontrollera att ramen är utan brott och stolen är intakt.
2. Kontrollera att ryggstödet är korrekt monterat med 2 skruvar på varje sida, om stolen är "boxed".
3. Kontrollera att hjulen på stolen kan rulla fritt.
4. Kontrollera att clipsen för montering av stolens hjul inte är defekta.
5. Kontrollera att sätet är intakt och att det inte finns några brott på PU-skummet.
6. Kontrollera att armstöden är korrekt monterade, fungerar och att det inte finns några brott på PU-skummet.
7. Kontrollera att ryggen i PU eller nätväv är korrekt monterad och intakt.
8. Kontrollera att båda monteringsbeslagen för joysticken fungerar.
9. Kontrollera att laddaren fungerar korrekt (se ev. bruksanvisning).
10. Kontrollera att batteriet till joysticken kan laddas (se ev. bruksanvisning).
11. Kontrollera att stolen kan köras med joysticken utan problem (se ev. bruksanvisning).
12. Kontrollera att hastigheten på körning med joysticken kan justeras (se ev. bruksanvisning).
13. Kontrollera att stolens stora hjul är bromsade när joysticken inte används.



HMN a/s

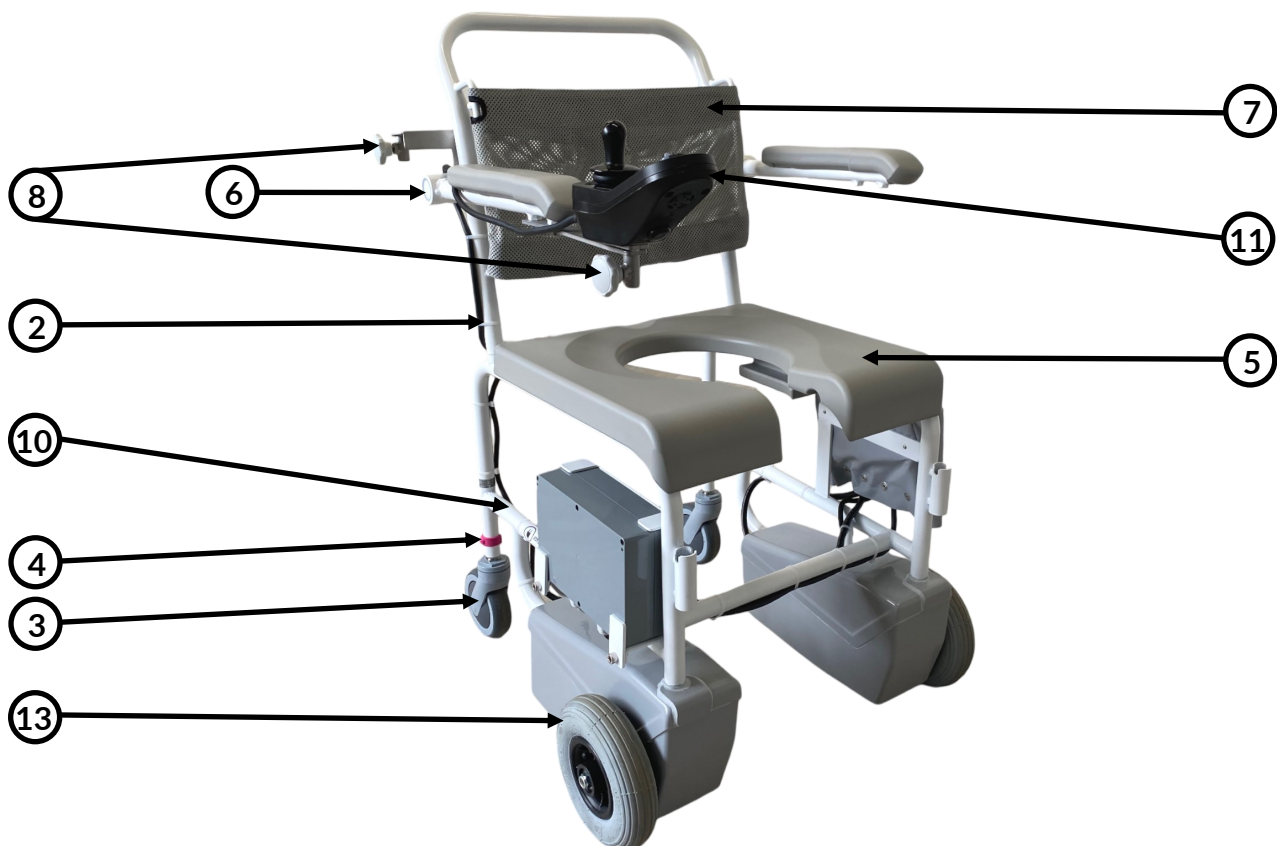
# M2 Standard with Joystick & M2 200kg with Joystick.

## Preventative Maintenance Check:

Applies to the following Art.no: (310033, 310274)

To ensure that the aid functions safely for the user, we recommend that the following inspections be carried out.

1. Check that the frame is without breaks and the chair is intact.
2. Check that the back frame is correctly mounted with 2 screws on each side if the chair is "boxed".
3. Check that the wheels on the chair can roll freely.
4. Check that the clips for mounting the chair's wheels are not defective.
5. Check that the seat is intact and there are no breaks in the PU foam.
6. Check that the armrests are correctly mounted, function properly, and there are no breaks in the PU foam.
7. Check that the back in PU or netweave is correctly mounted and intact.
8. Check that both mounting brackets for the joystick function.
9. Check that the charger works correctly (see the manual if necessary).
10. Check that the battery for the joystick can be charged (see the manual if necessary).
11. Check that the chair can be driven with the joystick without problems (see the manual if necessary).
12. Check that the speed of driving with the joystick can be adjusted (see the manual if necessary).
13. Ensure the chair's brakes are engaged when the joystick is not in use.





DK:

Dette produkt skal genbruges i henhold til nationale regler. Efter adskillelse af produktet skal du sortere komponenterne ud fra hvad de er lavet af, og genbruge dem individuelt. Kontakt venligst dit lokale genbrugssted for vejledning, hvis det er nødvendigt.

EN:

This product should be recycled following national regulation. After disassembly of the product, sort the components based on what they are made of and recycle them individually. Please contact your local recycling place for guidance if necessary.

DE:

Dieses Produkt sollte gemäß den nationalen Vorschriften recycelt werden. Sortieren Sie nach der Demontage des Produkts die Bestandteile nach Beschaffenheit und führen Sie diese einzeln der Wiederverwertung zu. Wenden Sie sich bei Bedarf an Ihren örtlichen Recyclinghof, um sich beraten zu lassen.

SV:

Denna produkt måste återvinnas enligt nationella bestämmelser. Efter demontering av produkten, sortera komponenterna efter vad de är gjorda av och återvinn dem individuellt. Kontakta din lokala återvinningscentral för vägledning om det behövs.

NO:

Dette produktet skal resirkuleres i henhold til nasjonale forskrifter. Etter demontering av produktet, sorter komponentene basert på hva de er laget av og resirkuler dem individuelt. Ta kontakt med ditt lokale gjenvinningssted for veiledning om nødvendig.

FI:

Tämä tuote tulee kierrättää kansallisten määräysten mukaisesti. Tuotteen purkamisen jälkeen lajittele komponentit sen mukaan, mistä ne on valmistettu, ja kierrätä ne yksitellen. Ota tarvittaessa yhteyttä paikalliseen kierrätyspisteeseen saadaksesi ohjeita.

NL:

Dit product moet worden gerecycled volgens de nationale voorschriften. Sorteert na demontage van het product de onderdelen op basis van hun materiaal en recycle ze afzonderlijk. Neem indien nodig contact op met uw plaatselijke recyclingbedrijf voor advies.



**HMN** since 1934

Midtager 22 - 2605 - Brøndby - Danmark

Tlf.: 0045 4396 2400 - E-mail: [info@hmn.dk](mailto:info@hmn.dk) - Web: [www.hmn.dk](http://www.hmn.dk)

**HMN a/s**