

## TOILET GUIDE TIL BORGEREN –

Drift og vedligeholdelse af  
Geberit AquaClean 8000+ AP og AquaClean 8000+ UP.



## TILBEHØR TIL AQUACLEAN 8000 PLUS (UP og AP)



### Geberit AquaClean Dyse – Cleaner.

- Renser og fjerner snavs.
- Fjerner vand og kalk pletter.
- Til automatisk rengøring af dysen.
- Holder til ca. 750 skyl.
- Fjernbetjeningen viser når der skal påfyldes væske – samtidig med toilettet lyser rødt.
- Pris: kr. 198,- + moms.



### Aktiv kul filter.

- Fjerner lugt gener.
- Udskiftes ca. 1 gang årligt ved alm. brug af toilet.
- Fjernbetjeningen viser når det skal udskiftes – samtidig med toilettet lyser rødt.
- Pris: kr. 248,- + moms.



### Rengørings spray.

- Geberit AquaClean rengøringsmiddel og rengørings-klud.
- Pris: kr. 98,- + moms.

# SmartHome *Keep it simple*

Velvære og teknologi i hjemmet

## AquaClean 8000 UP/AP plus

Start/stop knap.

Vandstrålen s styrke mindskes

Vandstrålen styrke øges.

Dame vask fortil.

Lugt udsugning.

Massage stråle.

Lufttørring. SKAL vises i display for at være aktiveret..

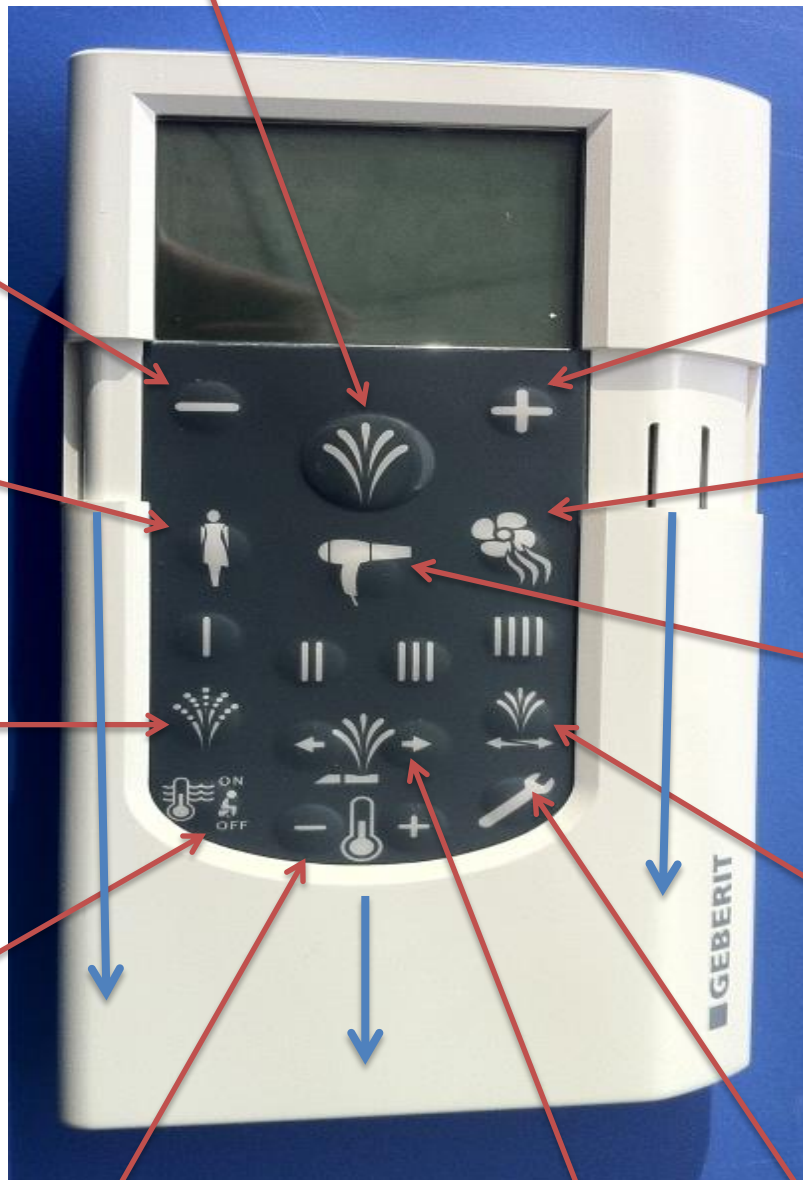
Varmvands-beholder. ALTID på ON

Vandstrålen køre frem og tilbage. Oscillerende.

Lufttørre og vand temperatur op og ned.

Vandstrålen position.

Værktøjsnøgle – til fx udskiftning af dysen.



**Skub den hvide kappe ned og flere knapper kommer til syne!!**



# SmartHome *Keep it simple*

Velvære og teknologi i hjemmet



## PERSONLIG INDSTILLING PÅ AQUACLEAN 8000:

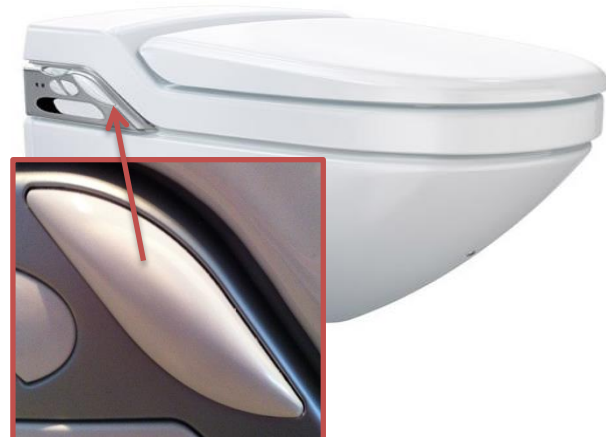
På fjernbetjeningen kan man lave sine egne indstillinger på følgende:

- Vandstrålens styrke
- Vandtemperatur.
- Tørre temperatur.
- Massage- stråle.
- Vandstrålens position.
- Oscillerende stråle (anbefales)

Start af vaske/tørre program: Tryk på én af de anviste muligheder.

Når man har fundet den indstilling der passe borger, gemmer man indstillingen ved at:

Holde **Log II** på fjernbetjeningen, nede på samme tid, i 2 sek. til der lyder et signal.



Man må **IKKE** bade borgeren på toilettet,  
da der er elektronik deri.




Og man må **IKKE** vaske toilettet  
ved at over bruse det.

# SmartHome *Keep it simple*

Velvære og teknologi i hjemmet

## UDSKIFTNING AF KULFILTER:

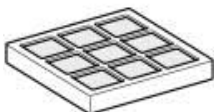
Når symbolet  blinker i displayet på fjernbetjeningen og det røde LED – lys, lyser på betjeningepanelet på siden af toiletet, skal man skifte kulfilter.

Åbne lågen som beskrevet på forrige side.

Åben huset til kulfilteret og tag det gamle ud.

Sæt så nyt kulfilter i og luk huset og service-lågen.

Geberit Aktiv kulfilter Geb. Nr.  
250.022.00.1




# SmartHome *Keep it simple*

Velvære og teknologi i hjemmet



## PÅFYLDNING AF DYSEVÆSKE:

Når symbolet  blinker i displayet på fjernbetjeningen og det røde LED lys lyser på betjeningepanelet på siden af toiletet, skal man påfylde renevæske.

Åben lågen som beskrevet på side 6.

Trak den gule skuffe ud.



Tag flasken med renevæske og skru låget af. Held væsken i den gule skuffe. Tryk IKKE på flasken.



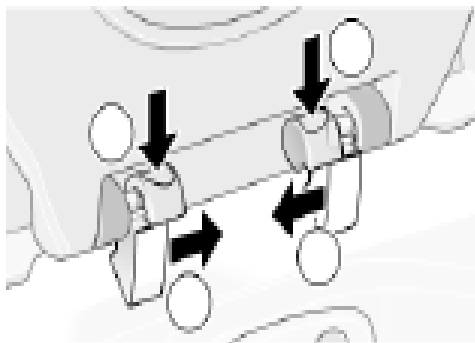
Tryk skuffen ind og lågen service låge  
Man må ikke trykke på flasken ved påfyldning



Geberit rengøringsvæske Geb. Nr.  
250.028.00.1

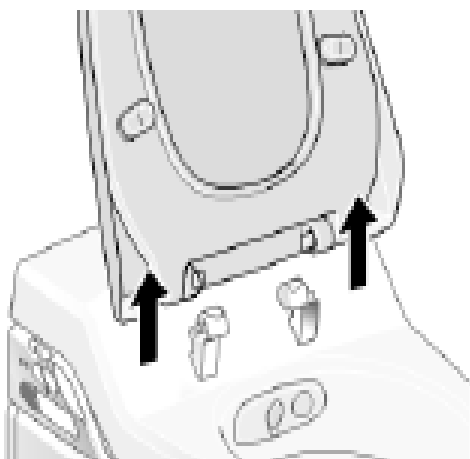
# SmartHome *Keep it simple*

Velvære og teknologi i hjemmet

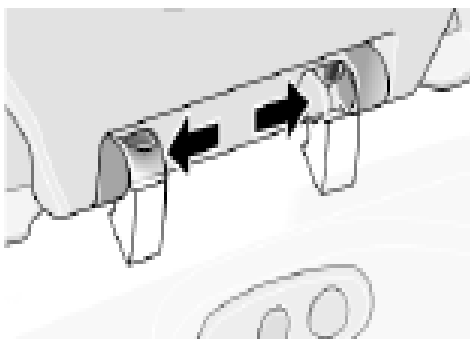


## Af og på montering af sæde og låg:

Vip sædet og låget op, og pres ned på toppen af beslag og skub toppen af beslaget indad.



Løft sæde og låg af, og man kan gøre rent omkring beslag , samt sæde og låg.



Sæt sæde og låg på igen, og tryk beslaget på plads.



# SmartHome *Keep it simple*

Velvære og teknologi i hjemmet



## Service og rengøring af douchedyse:

Klap sæde og låg op, tryk på servicenøglen på fjernbetjeningen.



Hold douchearmen fast med den ene hånd, og træk dysen af med den anden.

Rengør og afkalk dysen, eller skift den ud med en ny.

Sæt dysen på igen, og tryk på servicenøglen.



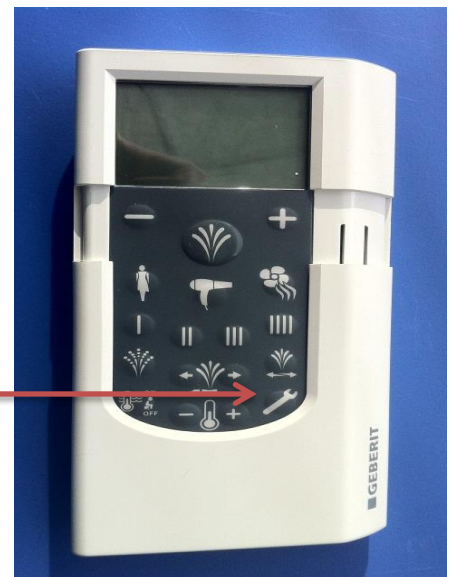
Douchearmen køre ind, og tørrearmen kører ud. Drej tørrearmen 90° mod venstre, og træk armen ud.

Rengør tørrearmens åbning, samt tørrearm. Skub tørrearmen tilbage og tryk på servicenøglen, og armen køre tilbage.

Toilettet er klar til brug igen.



Når tørre armen skal på igen, **SKAL** hullet vende over mod vaskedysen. Røret føres **SKRÅT** op ad og ind.



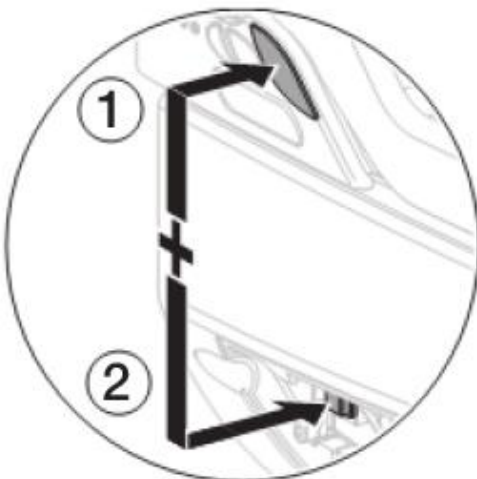
Dysesæt Geb. Nr 242.394.00.1

## Genopstart af toilet:



### Genopstart af toilettet:

- sæt beskyttelsesbakken på sædet.
- åben service-lågen, som beskrevet tidligere.
- sluk på afbryderen som, vist på billede 2 nedenfor.
- vent ca. 30 sek. Til LED lyset på betjeningspanelet på siden er gået ud.



- tryk startknappen på betjeningspanelet ind. Tryk så på afbryderen, mens startknappen inde. Når der kommer en biplyd slippes startknappen og tørrearmen kører ud og blæser luft. Når den kører ind igen, kører douchearmen ud og man kan høre pumpen begynde at køre.
- der kan godt gå lidt tid, før der kommer vand ud af dysen.