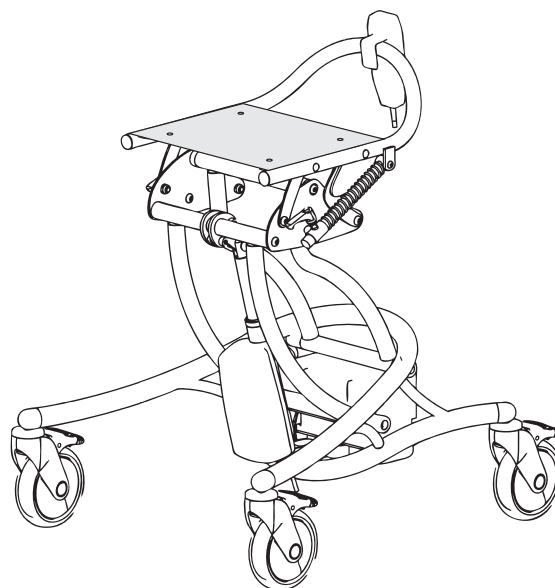


Zitzi Flipper Pro
Gas patron



Zitzi Flipper Pro
Elektrisk

Tabel over indhold Zitzi Flipper Pro

Udgave nr. 1 2009-02-13



Producent: Anatomic SITT AB
Box 6137, SE-600 06 NORRKÖPING
SWEDEN - Phone +46 (0)11-16 18 00

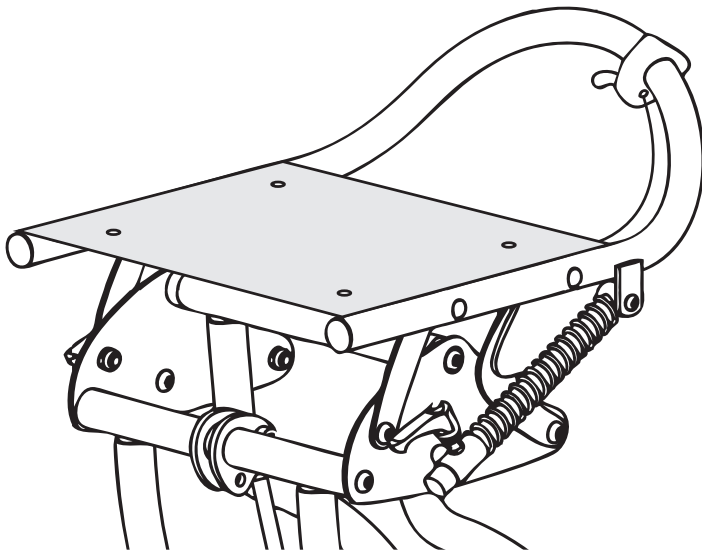


2:1	Justering af højde - <i>Gas patron</i>	6:2	Opsummering og opfølgning
3:1	Justering af højde - <i>Elektrisk</i>	6:3	Mærkning
3:2	Opladning af batteri	6:4	Garanti
4:1	Tilte funktion	6:5	Siddesystemer
5:1	Parkeringsbremse	7:1	Adskilning og afskaffelse
5:2	Montering af siddesystem	7:2	Tekniske data
6:1	Vedligeholdelsesinstruktion		

2:1 Justering af højde - *Gas patron*

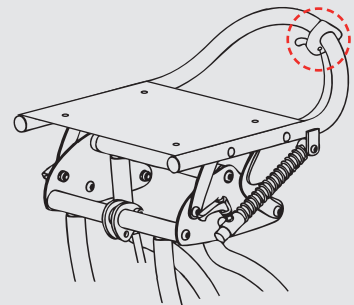
Sædehøjden er justerbar fra **23-61** cm og kan nemt justeres med håndtaget.

Husk at du altid skal have en hånd på sædet, når du justerer det.

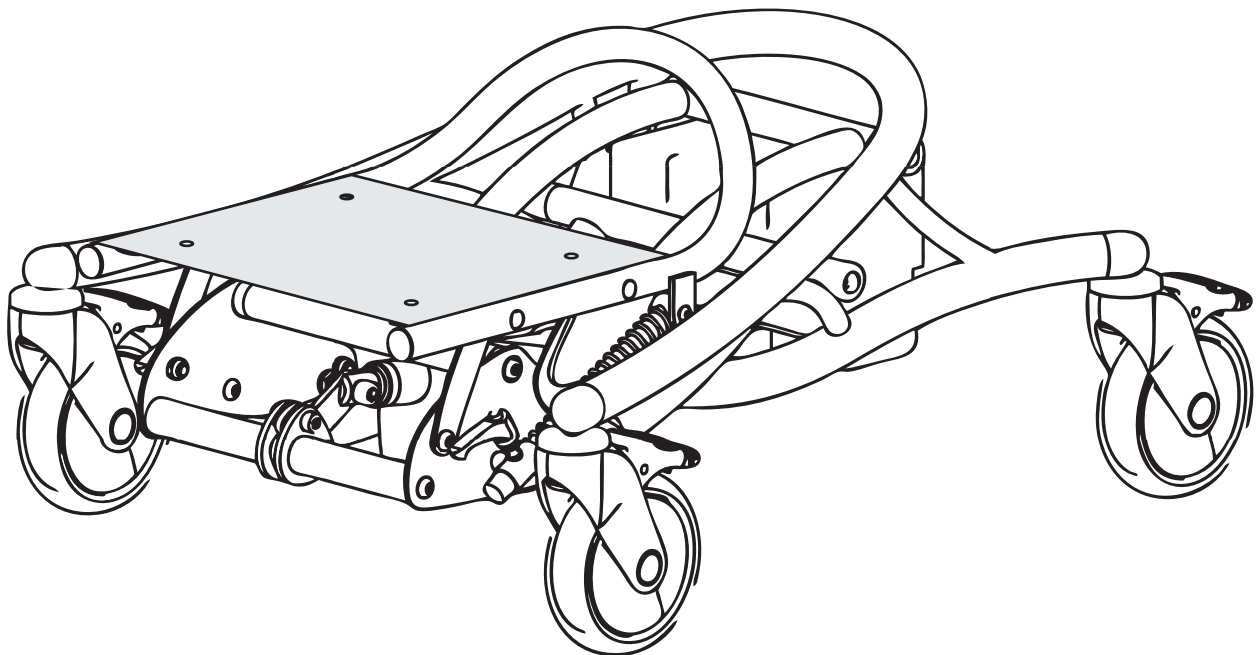


Justering af højde *Gas patron*

- Lås den låste position op ved at presse ind på håndtaget
- Juster sædehøjden til den ønskede position
- Slip håndtaget når du har nået den ønskede position



Zitzi **FLIPPER PRO**

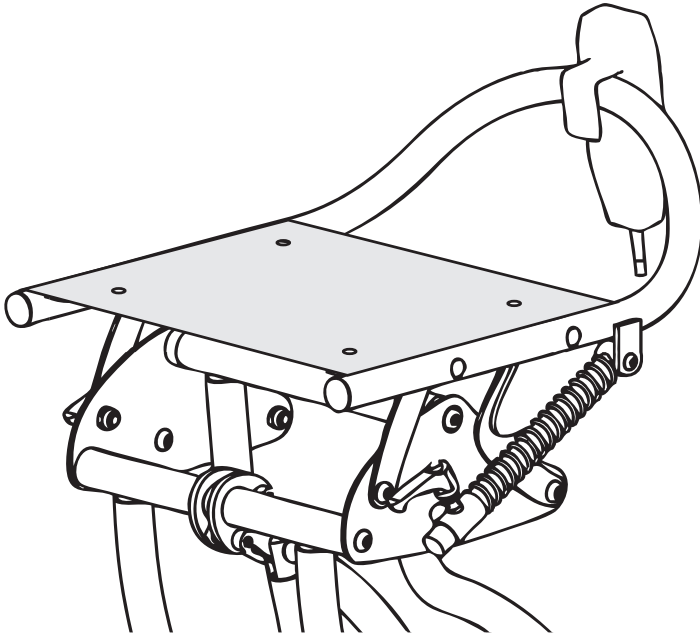


Zitzi Flipper Pro *Sammenklappet*

3:1 Justering af højde - *Elektrisk*

Sædehøjden er justerbar fra **21-63** cm og kan nemt justeres med det elektriske håndtag.

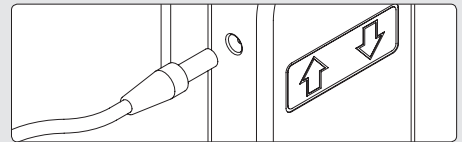
Husk at du altid skal have en hånd på sædet, når du justerer det.



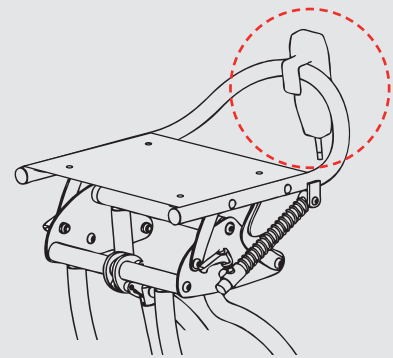
Justering af højde *Elektrisk*



- Pil op løfter sædepladen
- Pil ned sænker sædepladen



- Kontakt til opladning



3:2 Opladning af batteri

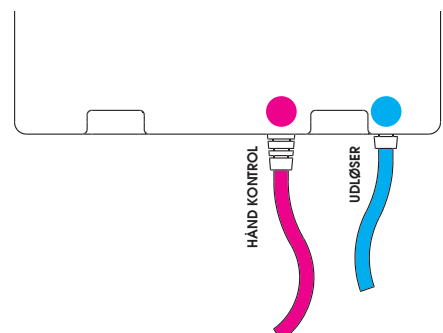
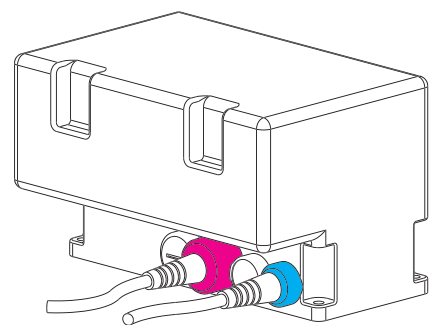
Forbind kablet fra laderen til et almindeligt vægstik (220 V). Forbind derefter kablet fra laderen i siden af håndtaget. Du skal lade batteriet i mindst 24 timer, første gang du bruger det.

Det er meget vigtigt, at du aldrig aflader batteriet helt. Hvis dette sker, kan det blive ødelagt.

 UDLØSER

 HÅND KONTROL

 Oplad batteriet i 24 timer den første gang
Derefter, oplad det hver nat
Lad aldrig batteriet aflade helt



4:1 Tilte funktion

Vinklen på sædepladen er justerbar fra 0-30° og kan justeres ved at løsne håndtagene, og derefter skubbe sædepladen ned- og frem.

For at nulstille sædevinklen til start positionen, løsner håndtagene og træk sædepladen op og tilbage ved at tage fat i håndtaget.

Fjedre

De to fjedre på hver side af Zitzi Flipper PRO hjælper dig med at få sædepladen i start position igen.

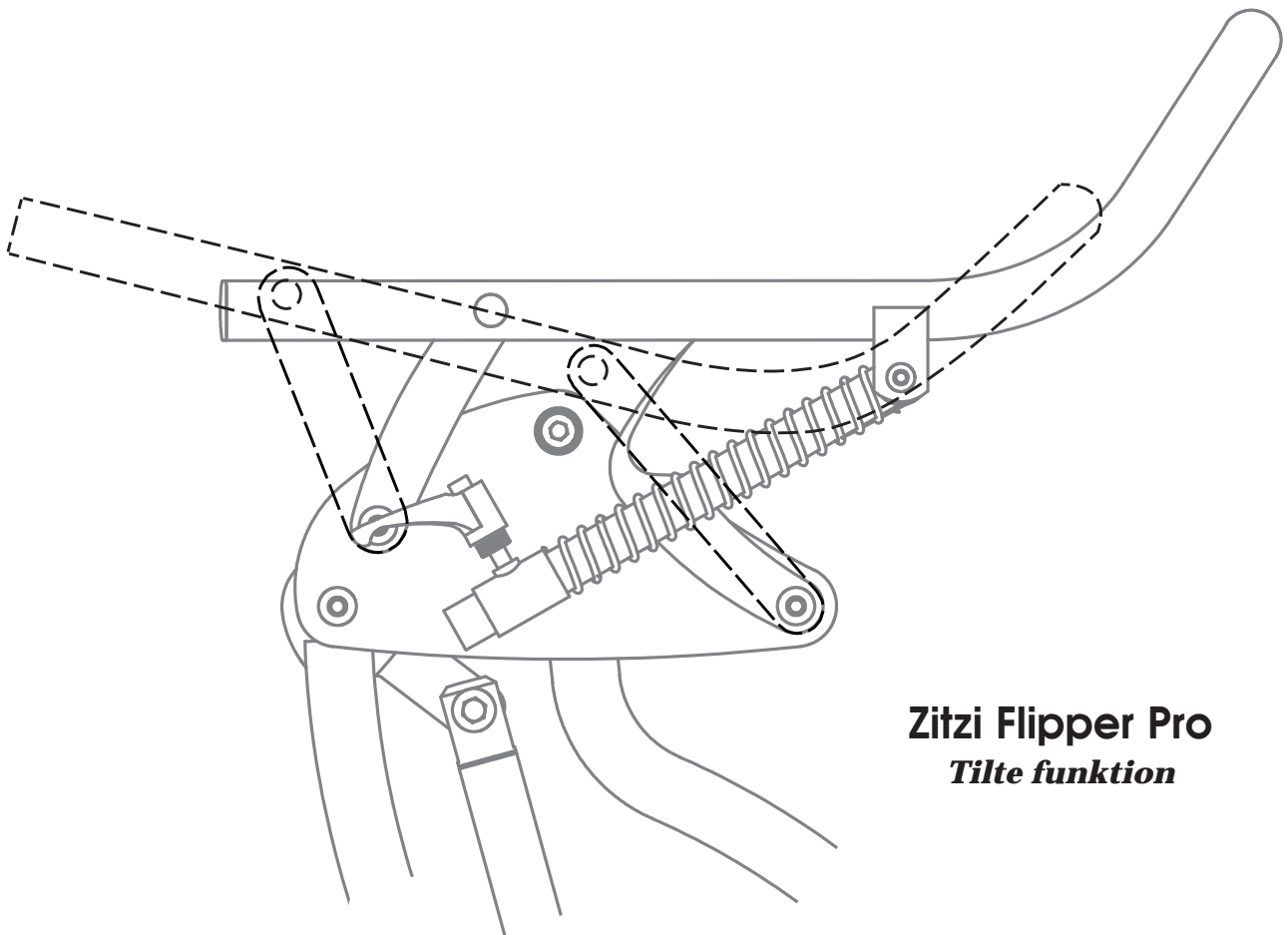
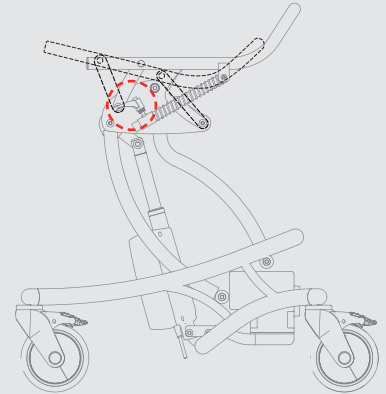
Låsning

Sørg altid for at tilte funktionen er helt låst, når du har nået den ønskede vinkel. Hold hænder og fingre i sikkerhed.

Håndtagene skal låses, når der er lavet en ændring. Ellers kan "tænderne" blive ødelagt.

Tilte funktion Hurtig tilgang

- Låsen løsnes ved at løsne håndtaget på begge sider
- Juster da sædevinklen til den ønskede position
- Lås begge håndtag når du har den ønskede position

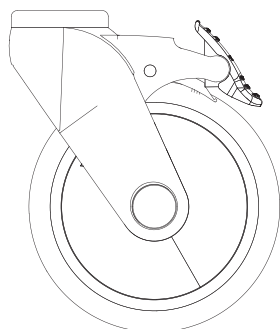


Zitzi Flipper Pro
Tilte funktion

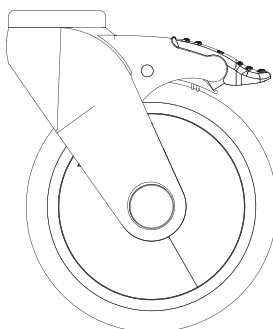
5:1 Parkeringsbremse

For at låse hjulene i en bestemt position, tryk ned bag på pedalen. For at løsne positionen igen, tryk på den modsatte side af pedalen.

Begge retnings- og snurre funktioner er låst ved at bruge låsemekanismen.



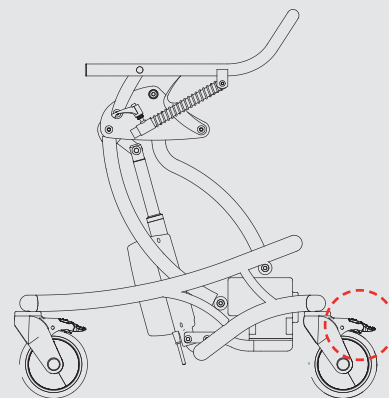
Låst



Ulåst

Parkeringsbremse Hurtig tilgang

- Lås hjulene ved at trykke ned bag på pedalen
- Løsen positionen ved at trykke på den modsatte



5:2 Montering af siddesystem

Et siddesystem kan nemt blive monteret på Zitzi Flipper Pro med en monteringsplade. Monteringspladen er udstyret med 4 bolte, der får siddesystemet til at blive hvor det er.

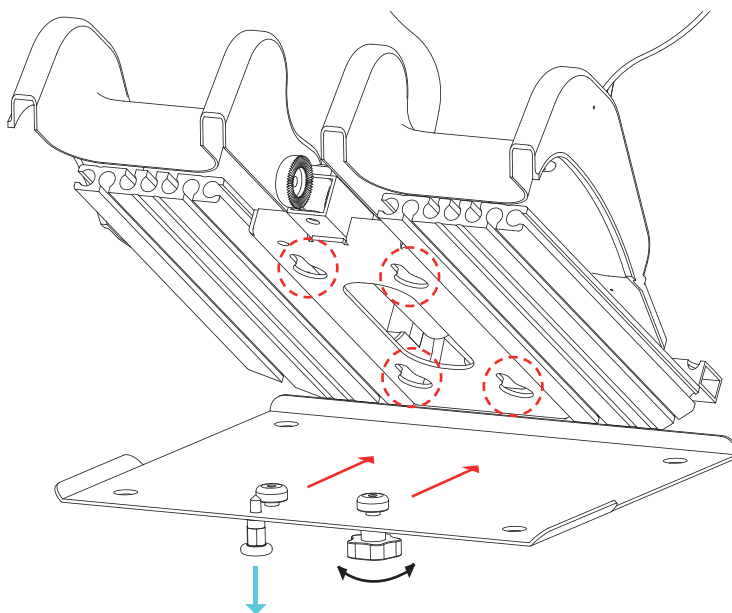
Håndtaget under monteringspladen sikrer at siddesystemet bliver på dens position.

 Kliklås

 Trækretning

 Træk nedad

 Håndtag



6:1 Vedligeholdelsesinstruktion

Rengøring af ramme

Rens rammen ofte med bil shampo eller lignende. Under ekstreme forhold, kan der bruges et affedtningmiddel. Tænk på miljøet! Vær venlig og bruge bionedbrydende mærke.

Batteri

Du skal oplade batteriet i mindst 24 timer første gang du bruger det. Derefter anbefaler vi, at du oplader det hver aften. Sørg for at du aldrig aflader batteriet helt, hvis det sker kan det blive ødelagt.



- Oplad batteriet i 24 timer første gang
- Derefter, oplad det hver aften
- Aflad aldrig batteriet helt

6:2 Opsummering og opfølgning

Kontrol

Check altid efter løse dele, grundet mulig slitage. Skift hvis nødvendigt. Du er meget velkommen til at kontakte os, hvis du har spørgsmål. Du kan kontakte os på +45 86 17 01 74 eller på e-mail a-sitt@anatomic-sitt.dk

6:3 Mærkning

Hvert produkt har et unikt serienummer, der skal oplyses, når der bliver korresponderet på produktet.

SERIENUMMER



6:4 Garanti

Garanti på ramme, maling og hjul i henhold til købeloven.

6:5 Siddesystemer

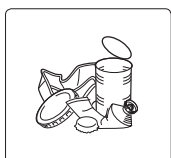
Produktet passer til Zitzi Delfi, Zitzi Sharky og Anatomic formstøbt sæde. Du er naturligvis meget velkommen til at kontakte os, hvis du har spørgsmål. Du kan kontakte os på +45 86 17 01 74 eller på e-mail a-sitt@anatomic-sitt.dk

7:1 Adskilning og afskaffelse



Plastik

Hjul, håndtag, låsemekanisme til hjulene



Metal

Ramme, dele i gaspatron, patroner, skruer og stænger.



Brændbar

Pude

7:2 Tekniske data

Nederst ser du hvilke tekniske data produktet indeholder. Når brugerens vægt når 40 kg, skal rammen med elektronik bruges. Maximal vægt er 85 kg.

Zitzi Flipper Pro	<i>Gaspatron</i>	<i>Elektrisk</i>
Hjul	125 mm	125 mm
Tilt	0-30 °	0-30 °
Laveste sædehøjde	23 cm	23 cm
Højeste sædehøjde	61 cm	61 cm
Total længde	53, 60, 70 cm	53, 60, 70 cm
Total bredde	55 cm	55 cm
Total vægt	14,5 15,5 16 kg	19 20 20,5 kg
Storlekar	3	3



Tel 86 17 01 74
Email a-sitt@anatomic-sitt.dk

Fax 86 17 01 75
Web www.anatomicsitt.com

Viengevej 4
8240 Risskov



Kontakt

Du er naturligvis meget velkommen til at kontakte os, hvis du har spørgsmål. Nederst på siden finder du forskellige måder at kontakte os på. Vælg den måde der passer dig, og så vil vi prøve at løse dine problemer på den bedst mulige måde.



Anatomic SITT A/S

Viengevej 4

8240 RISSKOV

Tel. +45 86 17 01 74

Fax +45 86 17 01 75

Email a-sitt@anatomic-sitt.dk

Web www.anatomicsitt.com

Notater

.....

.....

.....

.....

.....

.....

.....

.....

.....

.....

.....

.....

.....

.....

.....

.....

.....

.....

.....

.....

.....

.....

.....

.....



Tel 86 17 01 74
Email a-sitt@anatomic-sitt.dk

Fax 86 17 01 75
Web www.anatomicsitt.com

Viengevej 4
8240 Risskov

