

VertiElectric

Brugermanual

Montageanvisning

Denne folder skal altid opbevares ved produktet!

Indholdsfortegnelse

1. INTRODUKTION	3
2. OVERENSSTEMMELSE MED EU-DIREKTIV	3
3. ANVENDELSE	3
4. TEKNISKE DATA	4
5. PRINCIPSKITSE AF STEL	5
5.1 <i>Tips og tricks</i>	5
5.1.1 <i>Belastning på boltforbindelser til væg</i>	6
5.1.2 <i>Skabs størrelser</i>	6
5.1.3 <i>Fremtræk af ledninger til betjening</i>	6
6. MONTAGEVEJLEDNING, BILLEDER	7
6. MONTAGEVEJLEDNING, BESKRIVELSE	17
6.1 <i>Opmærkning på væg</i>	18
6.2 <i>Montering af bundskinne</i>	18
6.3 <i>Opmærkning for huller i skab</i>	18
6.4 <i>Ophæng af Verti enheden</i>	18
6.5 <i>Montering af skabe</i>	18
6.6 <i>Montering af motor</i>	19
6.7 <i>Montering af sikkerhedsstop</i>	19
6.8 <i>Placering af kabler til sikkerhedsstop</i>	19
6.9 <i>Tilslutning af ledninger</i>	19
7. MONTERING AF TO VERTIELECTRIC ENHEDER	20
8. FUNKTIONSAFPRØVNING	23
9. KOMPONENTLISTE VERTI ELECTRIC	24
10. TILVALGSMULIGHEDER VERTIELECTRIC	25
11. PLACERING AF LED SPOT	27
12. SIKKER ANVENDELSE	28
13. RENGØRING/ VEDLIGEHOLDELSE	29
13.1 <i>Rengøring af stel</i>	29
13.2 <i>Vedligeholdelse</i>	29
13.3 <i>Serviceskema, drift og vedligeholdelse</i>	30
14. FEJLSØGNING	30
14.1 <i>Stellet kan ikke justeres i højden</i>	30
15. CE-ERKLÆRING	31
16. REKLAMATIONSRET	32

1. Introduktion

Verti er en overskabsenhed, der elektrisk kan hæve og sænke overskabe. Verti er specielt velegnet til kørestolsbrugere eller personer, som normalt har svært ved at nå de øvre hylder i overskabene.



Dette dokument SKAL altid følge produktet samt være læst af og til rådighed for brugeren

Brugerne af dette produkt har pligt til at følge denne instruktion. Det er af stor vigtighed, at De læser og forstår instruktionerne, inden De anvender produktet.

Denne instruktion skal altid opbevares tilgængeligt for brugeren og følge produktet, såfremt dette flyttes til anden placering.



Dette produkt er elektrisk højdeindstilleligt, og der er derfor risiko for klemningsfare. Enhver betjening skal ske af, eller under kyndig vejledning af en voksen, som har læst og forstået vigtigheden af afsnit 10 " Sikker anvendelse"

Korrekt anvendelse, betjening og inspektion er afgørende for effektiv og sikker funktion.

2. Overensstemmelse med EU-direktiv

Dette produkt er CE-mærket i henhold til de aktuelle Maskin-, EMC- og lavspændingsdirektiver og er dermed i overensstemmelse med de grundlæggende krav vedrørende sikkerhed. Se separat CE-erklæring, afsnit 13.

Såfremt disse stel bygges sammen med, eller indgår i anden sammenhæng, evt. med andre elektriske komponenter, bliver dette betragtet som en ny enhed, og derfor skal det samlede produkt risikovurderes, hvorved det kan CE mærkes.

3. Anvendelse

Verti er designet til at opnå en for brugeren optimal arbejdshøjde. Verti er konstrueret til at kunne indstille overskabe i højden. Verti må IKKE benyttes som løftebord eller personløfter.

Anvendelse skal ske indendørs under temperaturer og fugtighed i boligen som angivet i afsnit 4. Verti er ikke designet for brug i fugtige rum.



Kontrolboksen har en tæthedsklasse IP32/II og skal altid placeres i henhold til stærkstrømsreglementet eller tilsvarende nationale eller internationale standarder.

4. Tekniske data

Produktnavn:	VertiElectric
Varenumre:	Varenummer: VertiElectric bredde 40cm : 30-40604 VertiElectric bredde 50cm : 30-40605 VertiElectric bredde 60cm : 30-40606 VertiElectric bredde 70cm : 30-40607 VertiElectric bredde 80cm : 30-40608 VertiElectric bredde 90cm : 30-40609 VertiElectric bredde 100cm: 30-40610 VertiElectric bredde 110cm: 30-40611 VertiElectric bredde 120cm: 30-40612 VertiElectric bredde 130cm : 30-40613 VertiElectric bredde 140cm : 30-40614 VertiElectric bredde 150cm : 30-40615 VertiElectric bredde 160cm : 30-40616 VertiElectric bredde 170cm : 30-40617 VertiElectric bredde 180cm : 30-40618
Materiale:	Svejste stålør St. 37 samt div. kunststofemner.
Overfladebehandling:	Blåkromat, pulverlakering.
Strømforsyning:	230VAC / 2,5A / 50Hz
Standby primær:	0,3W
Manøvrspænding:	24VDC
Intermittens maks.:	Maks. 4 minutters kørsel herefter 18 minutters pause.
Maks. belastning på stel:	For bredde 40 – 120 cm, 80 kg jævnt fordelt over hele stellet For bredde 130 – 180 cm, 120 kg jævnt fordelt over hele stellet
Hastighed/ tid for løft:	Ca. 33 ^{mm} / _{sek.} - Ca. 9 sek.
Temperatur:	5-45° C
Luftfugtighed:	5-85% (ikke kondenserende)
Reklamationsret:	Se reklamationsret side 32
Producent:	Ropox A/S, DK-4700 Næstved, Tlf.: +45 55 75 05 00 E-mail: info@ropox.dk - www.ropox.dk

5. Principskitse af stel

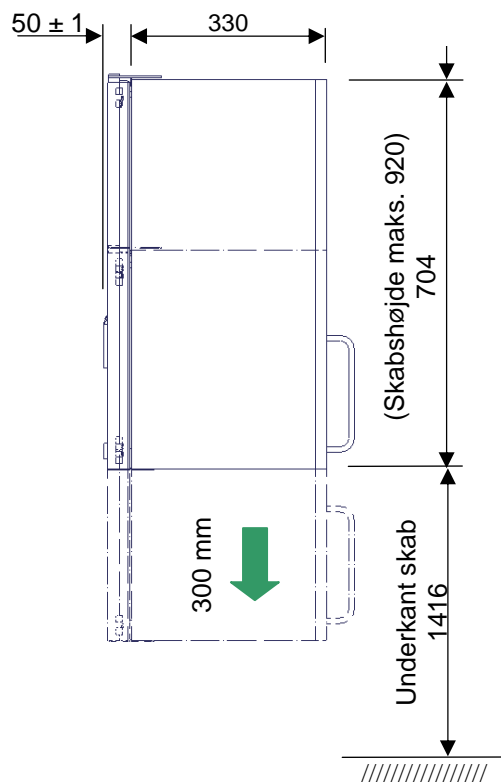
Det er vigtigt, at elektriske forbindelser til kontrolboksen og bordet er fleksible og dermed frit kan bevæge sig indenfor bordets højdeindstillingsområde.

Forudsætninger for princip skitse:



Skabshøjde = **704 mm** – (ved anden skabshøjde reguleres mål skitse tilsvarende)

Højde overkant overskab = **2120 mm** (ønskes anden højde, reguleres mål skitse tilsvarende)

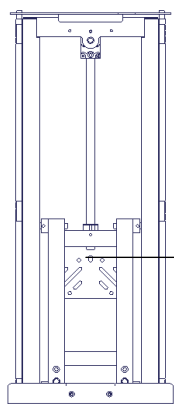


230V tilkobling

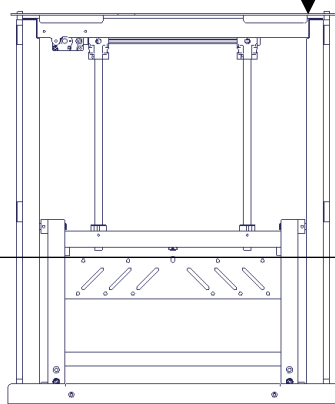
230V tilkobling

150

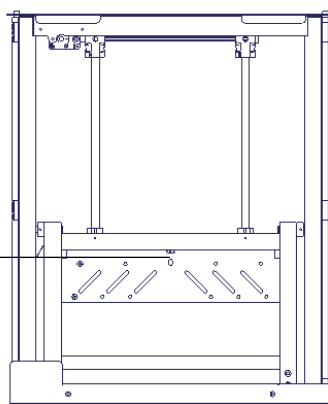
230V tilkobling



VertiElectric
Skab
400-500 mm



VertiElectric
Skab
600-1200 mm

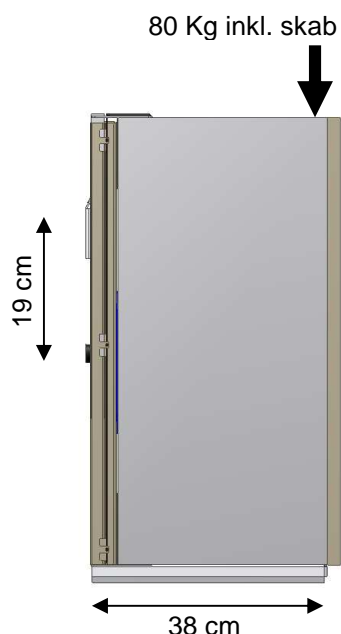


VertiElectric
Skab
1300-1800 mm

1672

5.1 Tips og tricks

5.1.1 Belastning på boltforbindelser til væg



Den maksimale kraft skal være jævnt fordelt i hele skabet, men her regnes med værste situation, hvor kraften placeres i forkanten af skabet. Vi forudsætter i denne beregning, at der monteres 11 bolte.

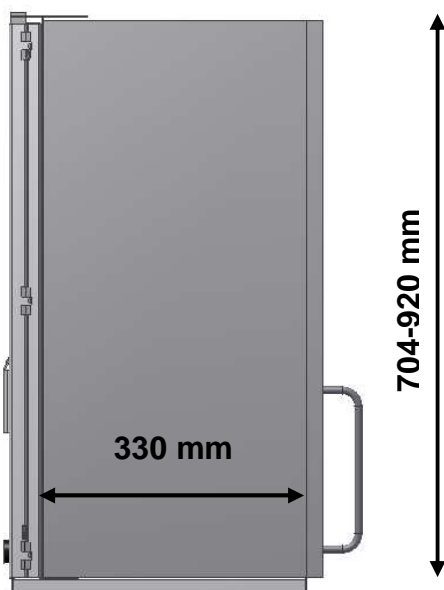
$$\text{Træk i øverste bolte: } \frac{80 \times 38}{19 \times 11} = 14,5 \text{ Kg/bolt}$$

Hertil bør regnes med en sikkerhedsfaktor:

Sikkerhedsfaktor 1	⇒	15 Kg/bolt
Sikkerhedsfaktor 2	⇒	30 Kg/bolt
Sikkerhedsfaktor 3	⇒	45 Kg/bolt

Dette under forudsætning at min 11 stk. bolte har optimal fæstning i væggen.

5.1.2 Skabs størrelser



Obs! - Hvis ikke der benyttes sikkerheds stop plade, kan der benyttes mindre dybe skabe!

5.1.3 Fremtræk af ledninger til betjening

Kabel til betjening skal trækkes ned fra skabet og ned til forkant af bordet for placering af betjening.

Vi anbefaler at indbygge et rør i væggen, så kablet kan trækkes herigennem (Ø3,5cm).

I de tilfælde hvor der placeres et højskab umiddelbart op ad VertiElectric, kan de med fordel trække betjeningsledningen igennem skabet, for derigennem at spare røret i væggen

6. Montagevejledning, billeder

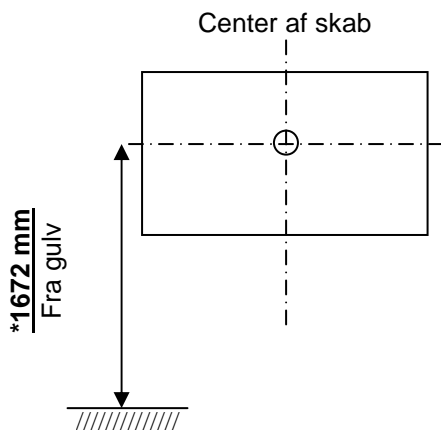


Montage skal altid udføres af kompetent personale

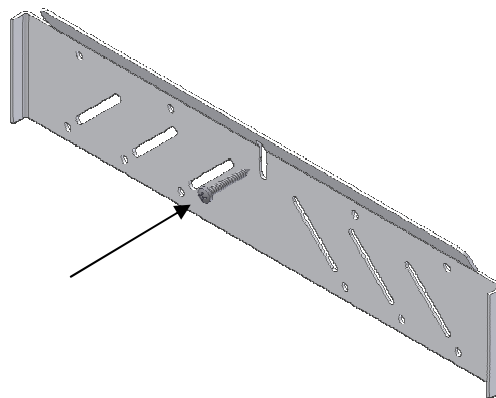
Inden montagen påbegyndes kontrolleres ud fra komponentlisten om alle delene medfølger. Se komponentlisten, afsnit 8.



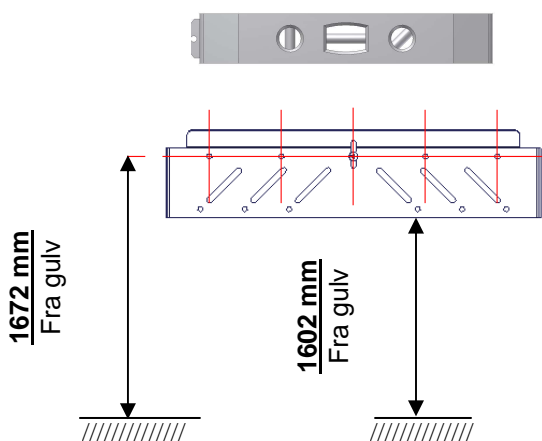
Medfører at højde af overkant skab = 2120 mm – se principskitse side 5



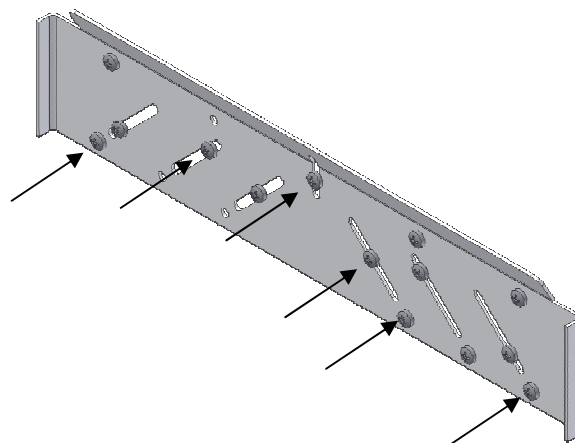
6.1.1



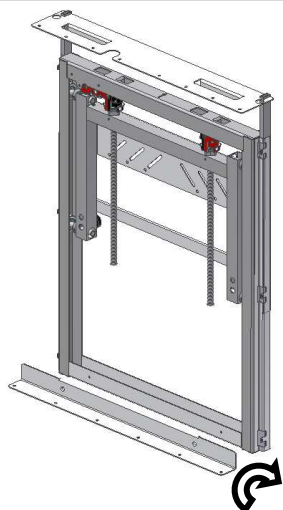
6.1.2



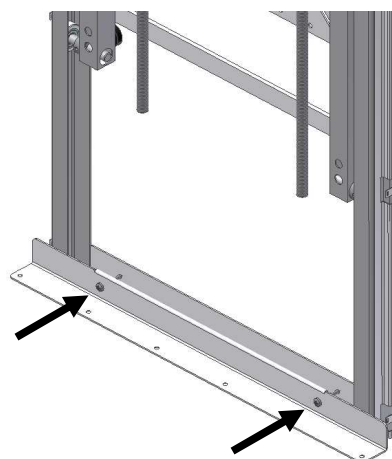
6.1.3



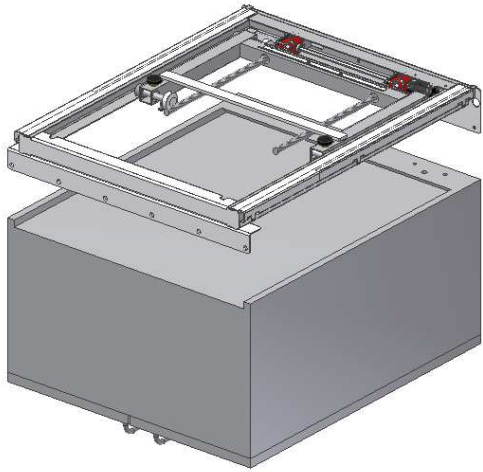
6.1.4



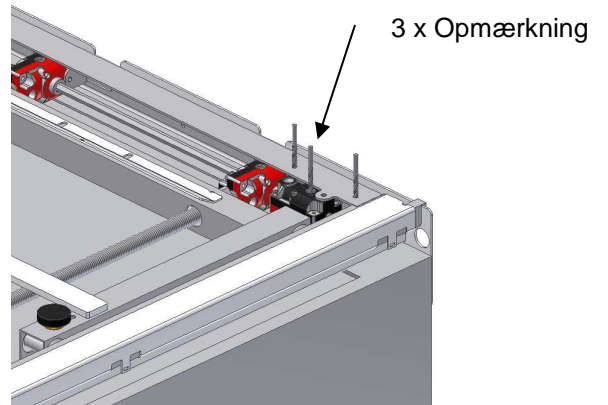
6.2.1



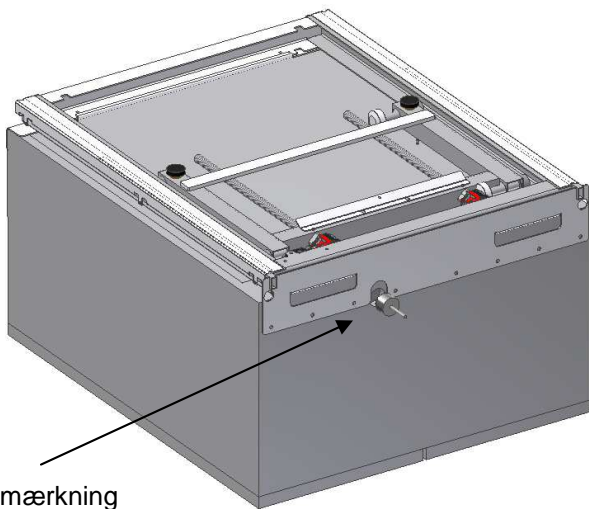
6.2.2



6.3.1

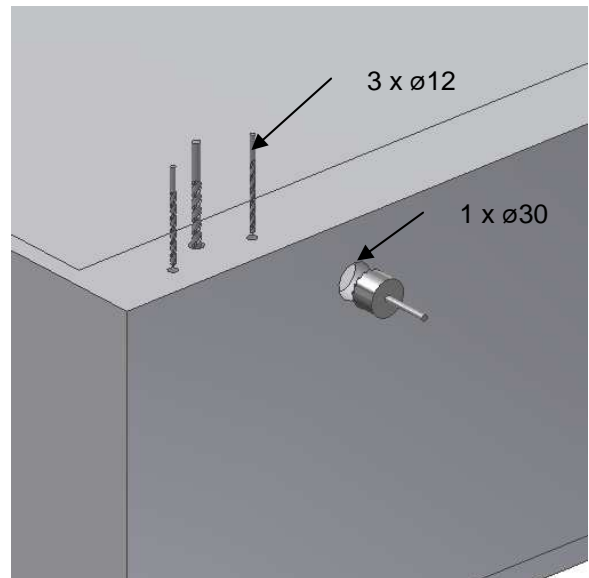


6.3.2

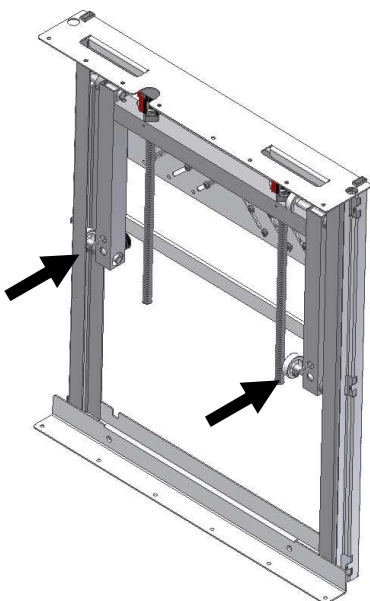


1 x
Opmærkning

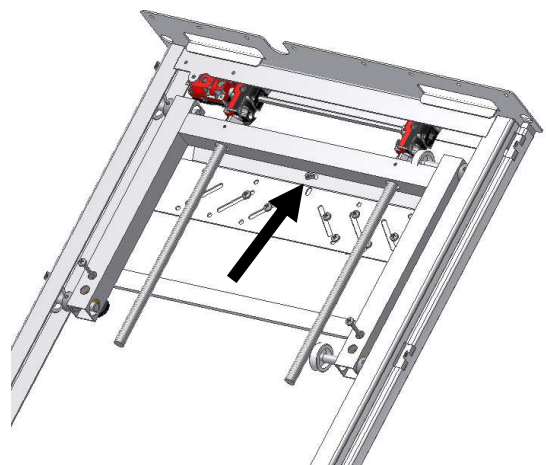
6.3.3



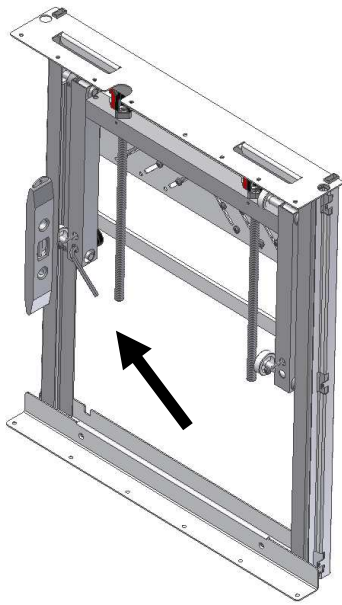
6.3.4



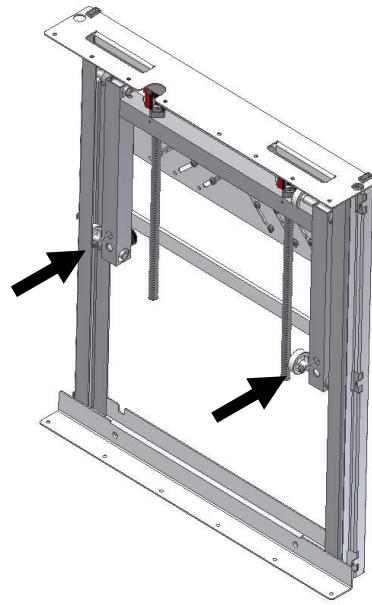
6.4.1
Side 8



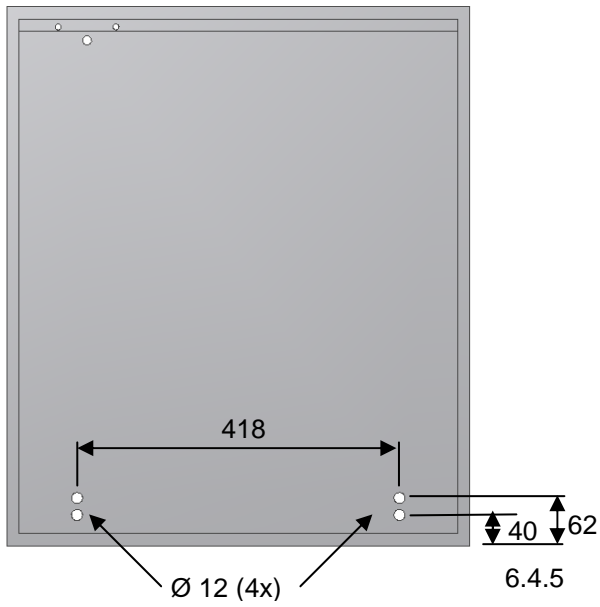
6.4.2
©ROPOX 2014



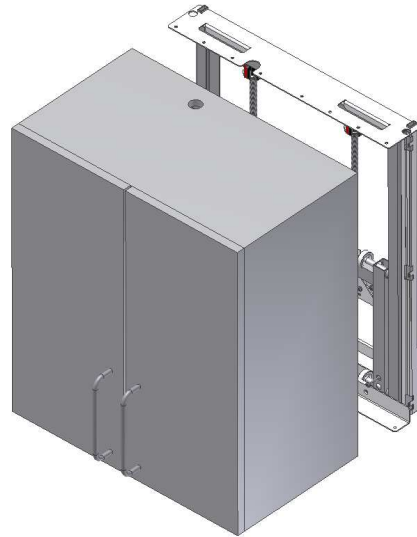
6.4.3



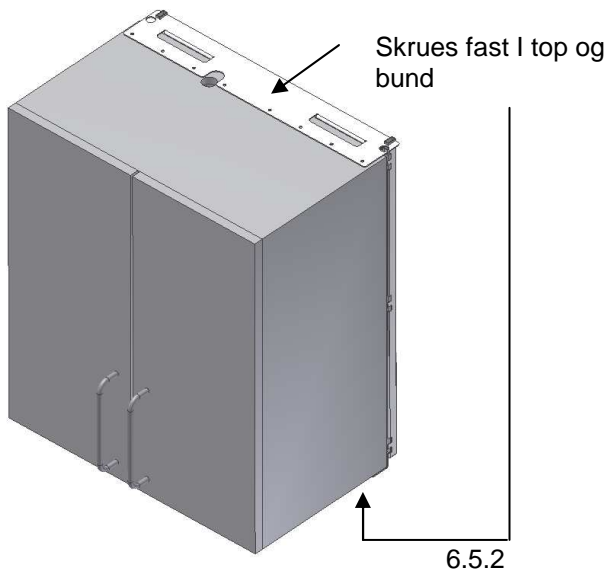
6.4.4



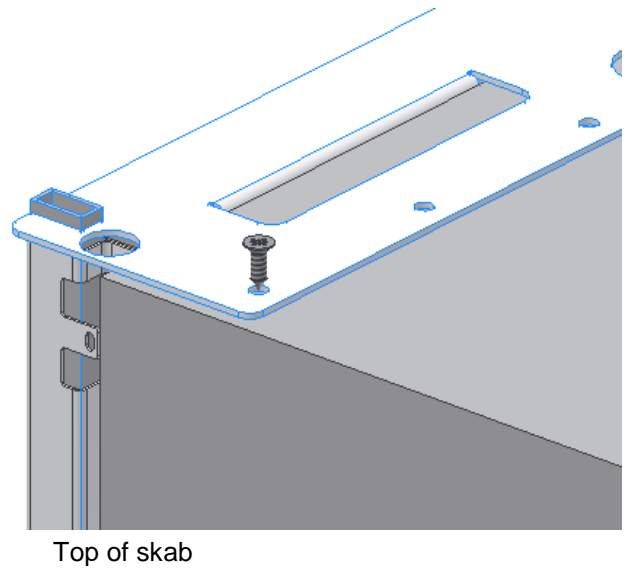
6.4.5



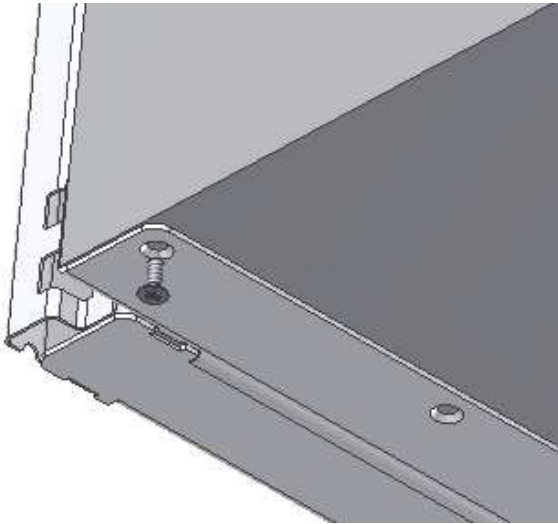
6.5.1



6.5.2



Top of skab

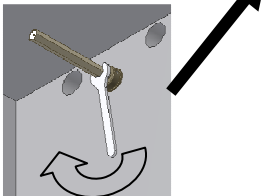
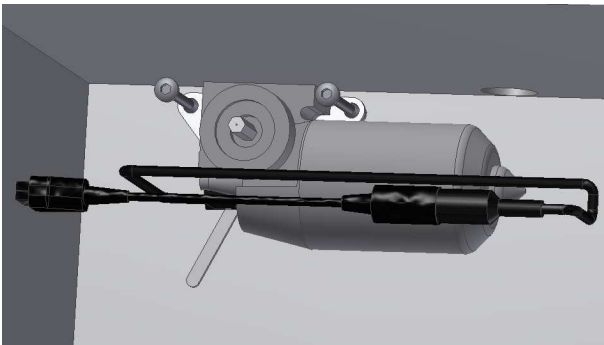


Bund af skab

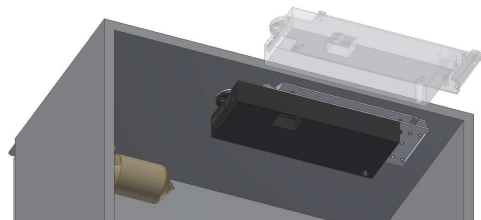
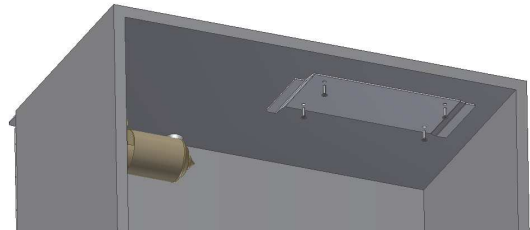
6.5.4



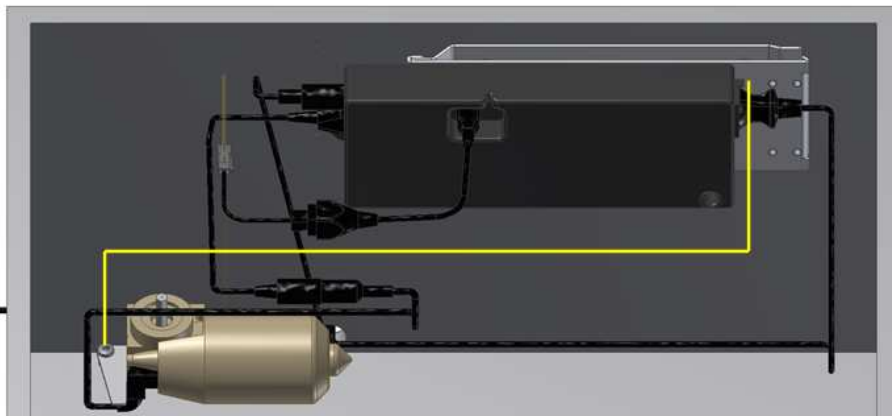
6.6.1



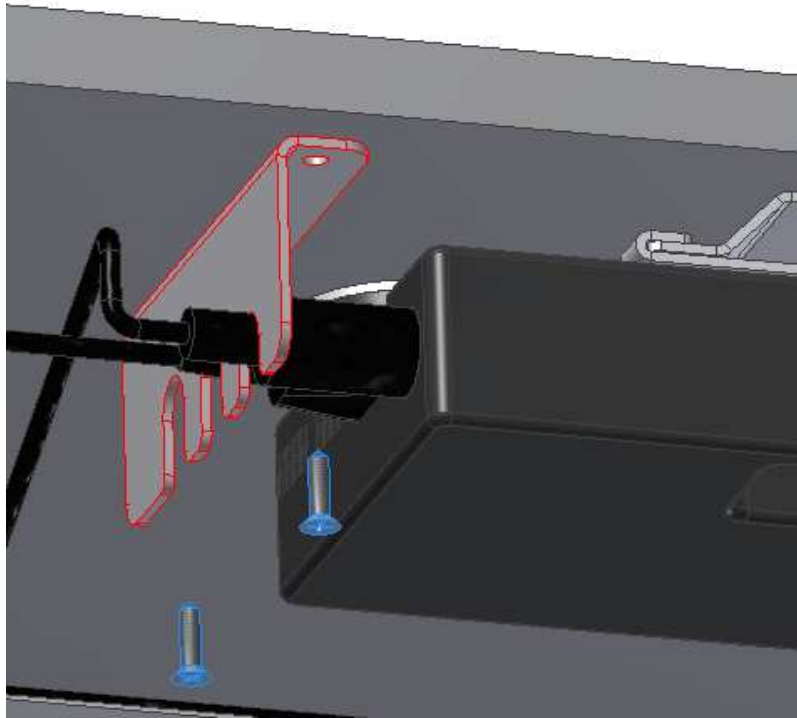
6.6.2



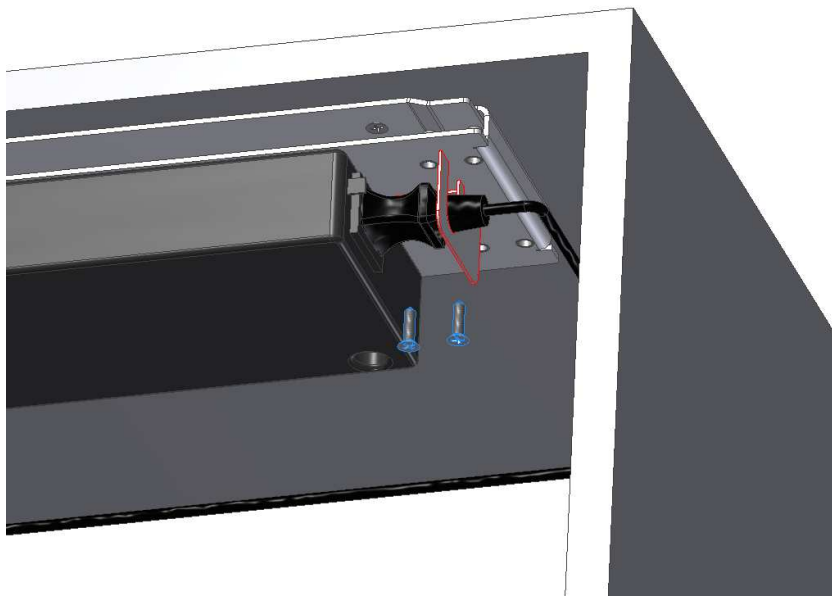
6.6.3



6.6.4



6.6.5

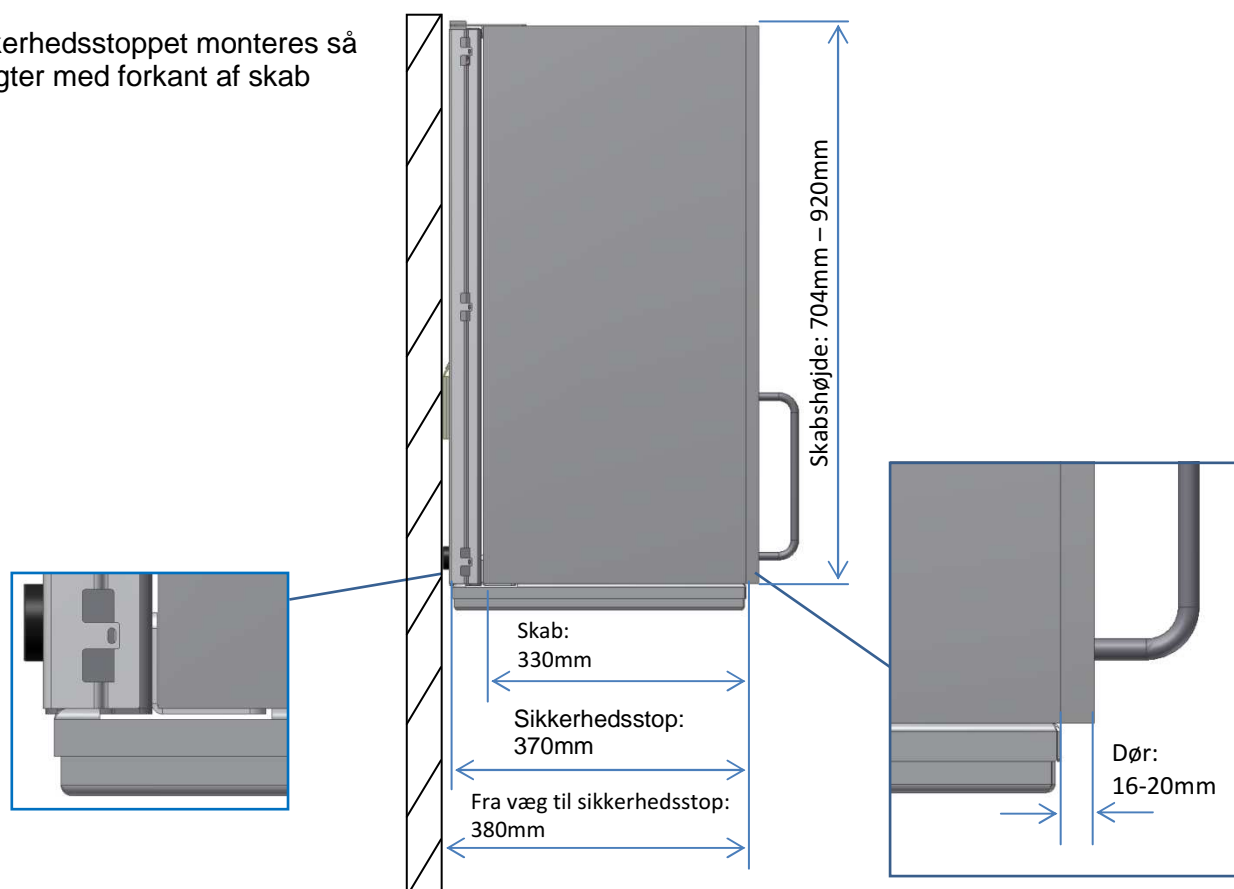


6.6.6

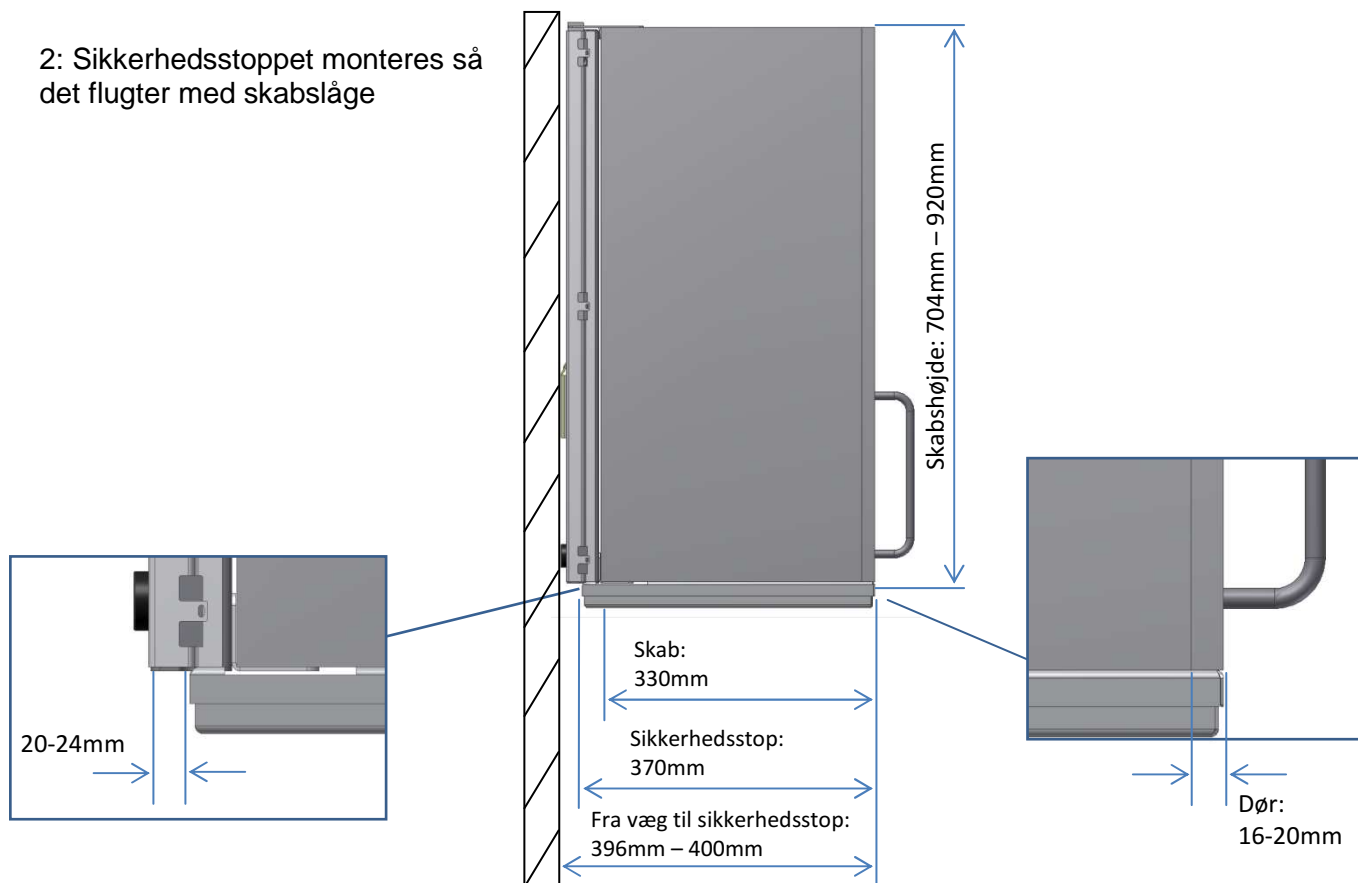
6.7 montage af sikkerhedsstop

Placeringsmuligheder

1: Sikkerhedsstoppet monteres så det flugter med forkant af skab

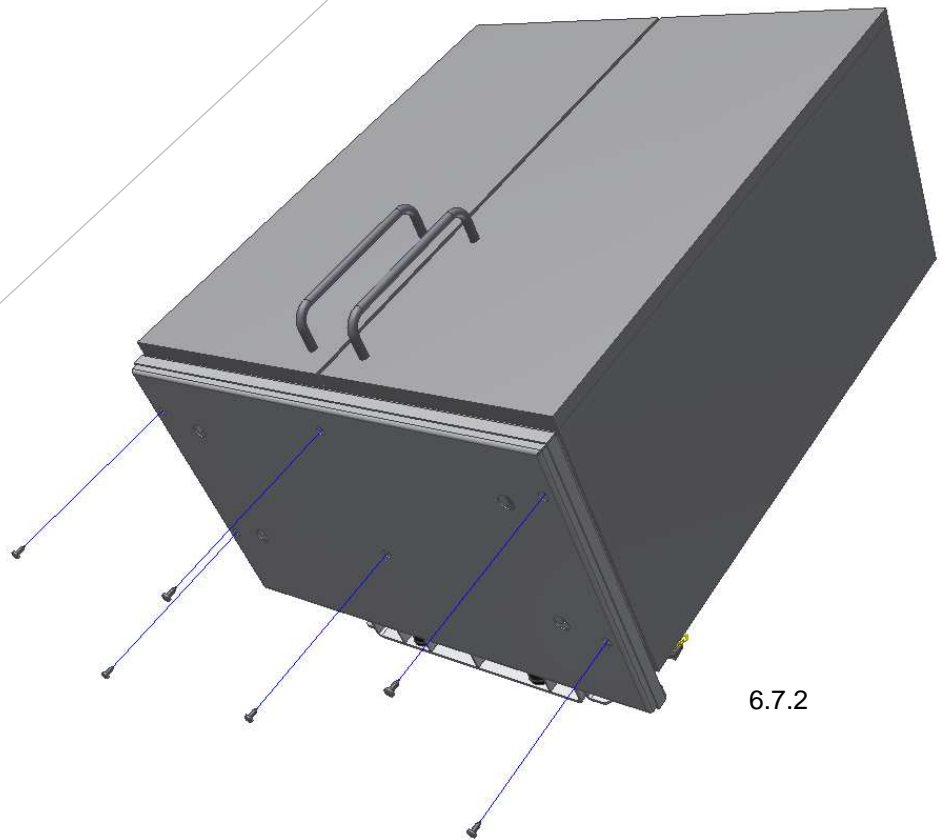
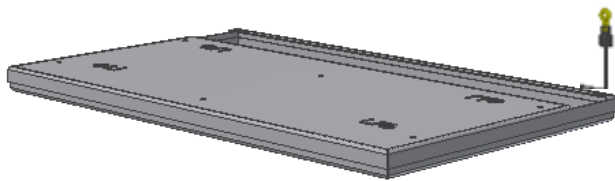


2: Sikkerhedsstoppet monteres så det flugter med skabslåge





6.7.1

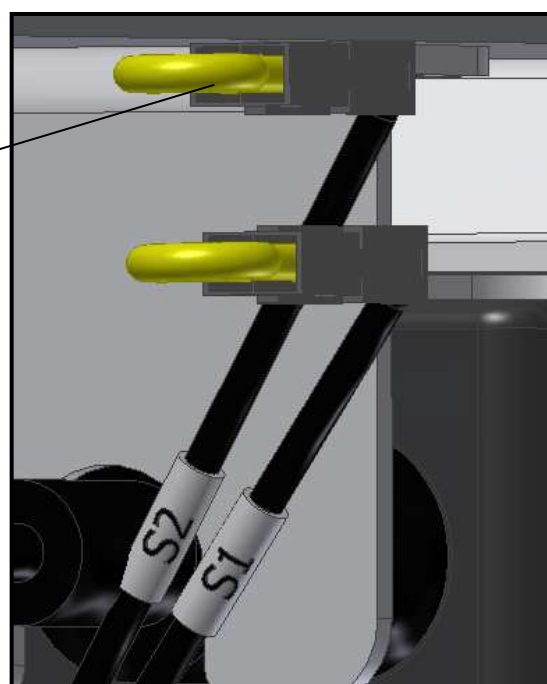
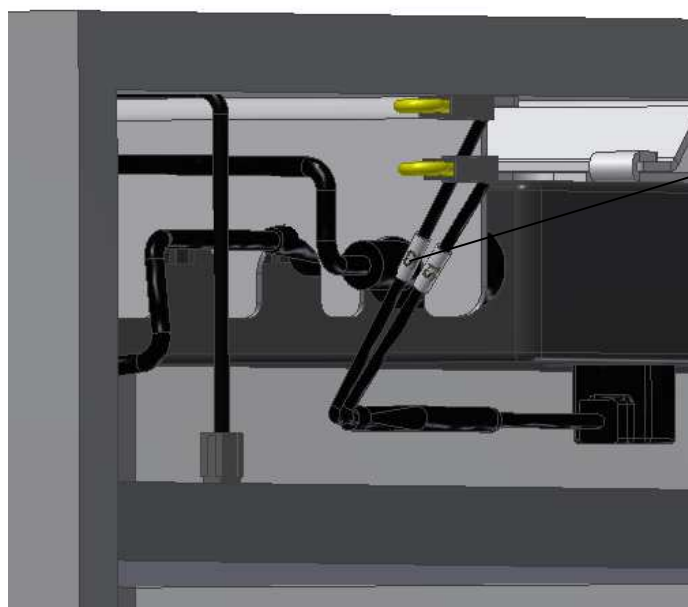


6.7.2



Placering af kabel til sikkerhedsstop

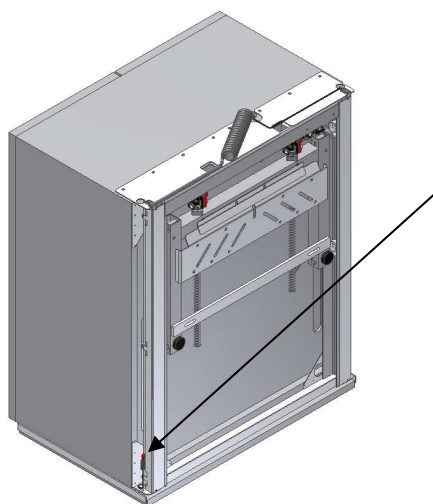
Fjern den gule modstand fra ledningen mærket med S2



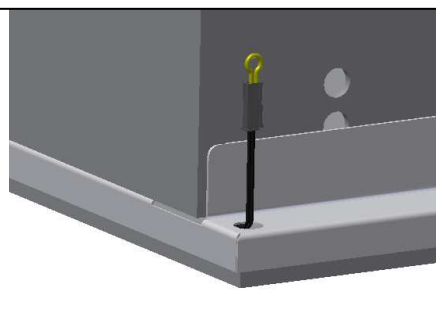
Tilslut kablet til sikkerhedsstop til ledningen mærket med S2

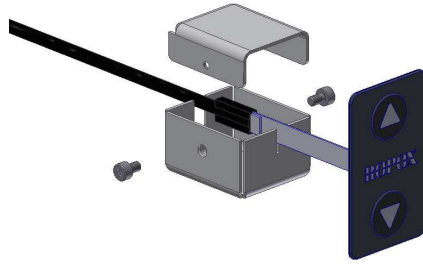


6.8.2

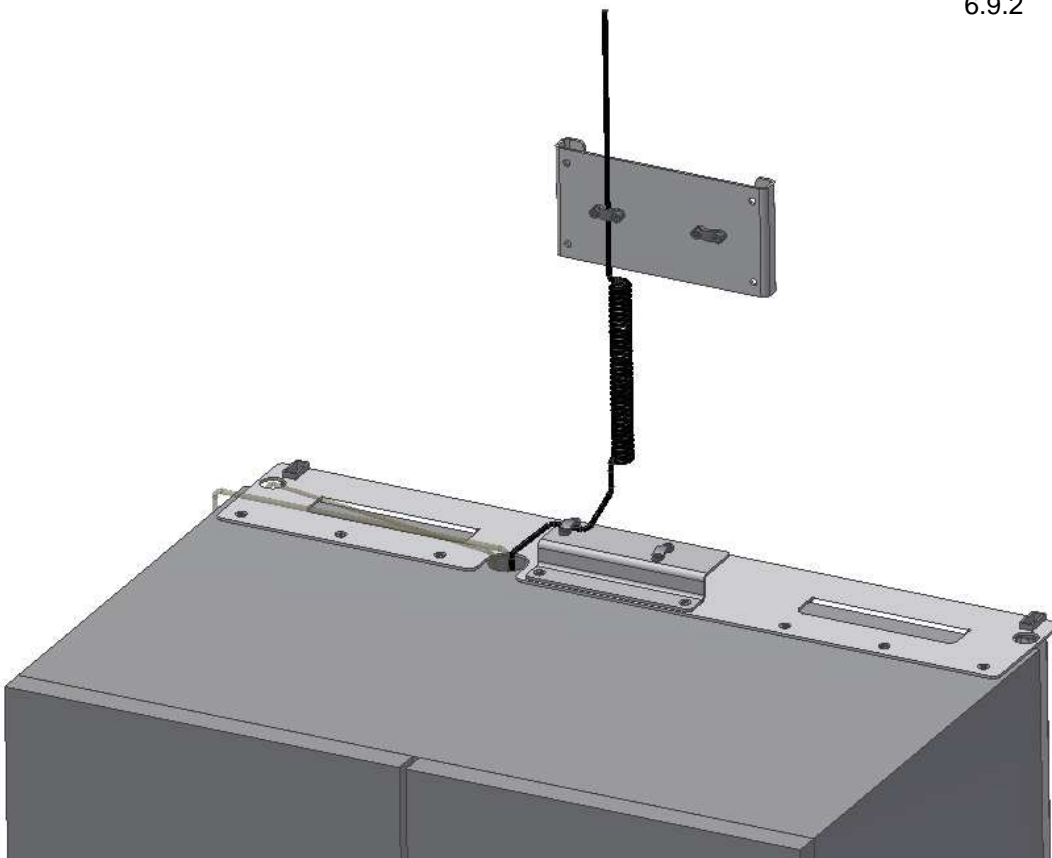


Placering af gul modstand





6.9.1



6.9.2

6. Montagevejledning, beskrivelse

Inden montagen påbegyndes, kontrolleres ud fra komponentlisten, om alle delene medfølger. Se komponentlisten fra side 19. Se montageillustrationer fra side 7.

6.1 Opmærkning på væg

- 6.1.1 Ved skabshøjde på 704mm – Center mål for skab mærkes op på væggen i en højde af 1672mm fra gulv. Se principskitse side 5 for korrekt opmærkning!
Hul bores, Rawplug isættes
- 6.1.2 Montageplade monteres med den én skrue i midten
- 6.1.3 Montagepladen justeres i vater og korrekt højde, hvorefter der opmærkes til de resterende skruer
- 6.1.4 Montagepladen fastspændes med det resterende antal skruer, som er nødvendige.

6.2 Montering af bundskinne

- 6.2.1 Bundskinne hægtes på rammen
- 6.2.2 Bundskinnen monteres og fastspændes med 2 skruer

6.3 Opmærkning for huller i skab

- 6.3.1 Skabet placeres på gulvet med bagsiden opad, VertiElectric lægges ovenpå skabet og placeres så den ligger midt for skabet.
- 6.3.2 Der opmærkes 3 huller igennem rammen og gearboksen, Vær opmærksom på ikke at beskadige nogle dele af VertiElectric!
- 6.3.3 I toppen af skabet opmærkes 1 hul
- 6.3.4 Til slut bores alle 4 huller op (3 x $\varnothing 12$) – (1 x $\varnothing 30$)

6.4 Ophæng af Verti enheden

- 6.4.1 VertiElectric løftes op på montagepladen, justeres så den er placeret midt for skabet. Der opmærkes yderligere 2 montagehuller. VertiElectric fjernes for boring og isætning af Rawplugs.
- 6.4.2 VertiElectric løftes atter op på montagepladen, justeres så den er placeret midt for skabet. Rammen fikseres med en skrue, så den ikke kan løftes af montagepladen
- 6.4.3 Rammen kan nu justeres i lod, benyt de to justerskruer som er placeret ved den nederste rulle, en i hver side.
- 6.4.4 De sidste 2 montageskruer isættes og spændes til.
- 6.4.5 Opmærkning af huller i bagplade på skabet for senere justering jvnf. 6.5.3 & 6.5.4

6.5 Montering af skabe

- 6.5.1 Skabet løftes nu op på rammen og placeres centralt.
- 6.5.2 Skabet fastgøres i top og bund

6.5.3 Skabet trykkes ind imod rammen, og fastgøres i toppen først.

6.5.4 Herefter trykkes skabet imod rammen i bunden og fastgøres i bunden

6.6 Montering af motor

6.6.1 Motoraksel med påmonteret stopring monteres igennem bagpladen og ind i Gearhuset

6.6.2 Akslen kan drejes forsigtigt for korrekt placering inden montage af motor. Motoren monteres med de 2 skruer. Øjet på gul/grøn jordledning monteres på en af skruerne.

6.6.3 Kontrolboks hægtes på beslag som er skruet på i toppen af skabet.

6.6.4 Ledninger kobles til motor. For tilslutningsrækkefølge se punkt 8 (opstartsprocedure) på side 18

6.6.5 Ledningerne sikres ved montering af sikkerhedsplade.

6.6.6 Strømledningen fra kontrolboksen sikres ved montering af sikkerhedsplade.

6.7 Montering af sikkerhedsstop

6.7.1 Sikkerhedsstoppet placeres under skabet. Sikkerhedsstoppet centrereres i forhold til skabet. Sikkerhedsstoppet kan monteres så det flugter med skabslåger eller skabskorpus. Hold sikkerhedsstoppet på plads med skruetvinger.

6.7.2 Sikkerhedsstoppladen kan nu monteres med medfølgende træskruer.

6.8 Placering af kabler til sikkerhedsstop

6.8.1 I venstre side af enheden trækkes kablet til sikkerhedsstoppet op langs enheden og ind igennem hullet i toppen af skabet. Ledning sikres med strips

6.8.2 I højre side sikres den anden ende af sikkerhedsstop kablet med en strip. Bemærk at der her skal være et "gult" kortslutningsstik monteret.

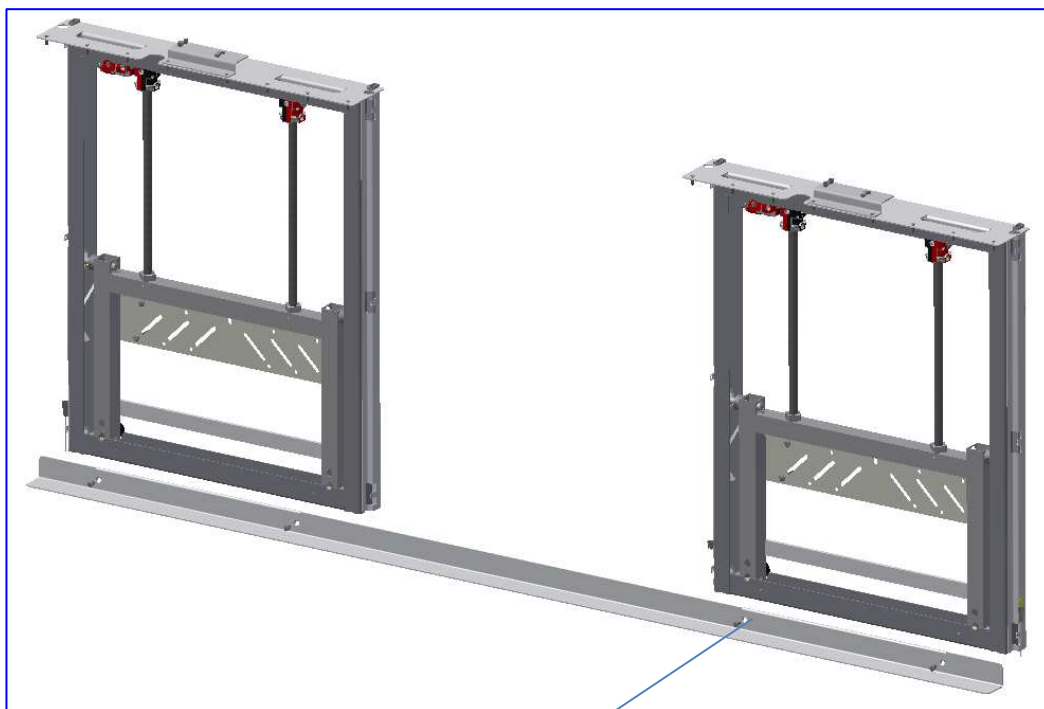
6.9 Tilslutning af ledninger

6.9.1 Efter at betjening er monteret (f.eks i bordets forsarg), sikres tilkoblingen af ledningerne med medfølgende sikkerhedsdæksler som vist.

6.9.2 230V ledning sikres til overkant skab, og på væggen med medfølgende beslag.

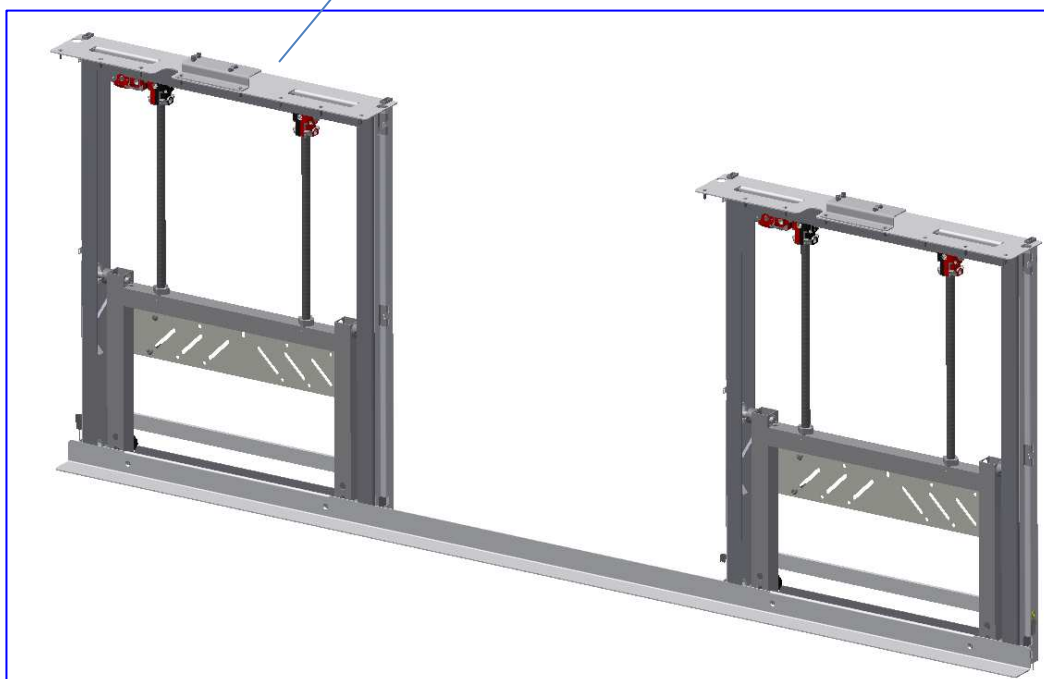
For tilslutningsrækkefølge se punkt 8 (opstartsprocedure) på side 22

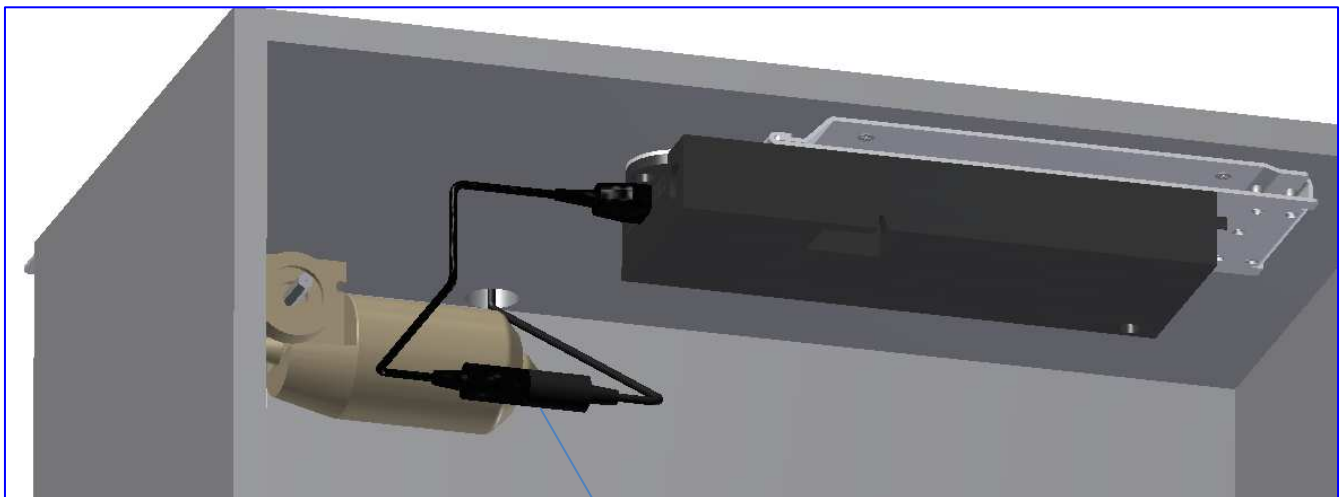
7. Montering af to VertiElectric enheder



De to enheder monteres på den medfølgende bundskinne

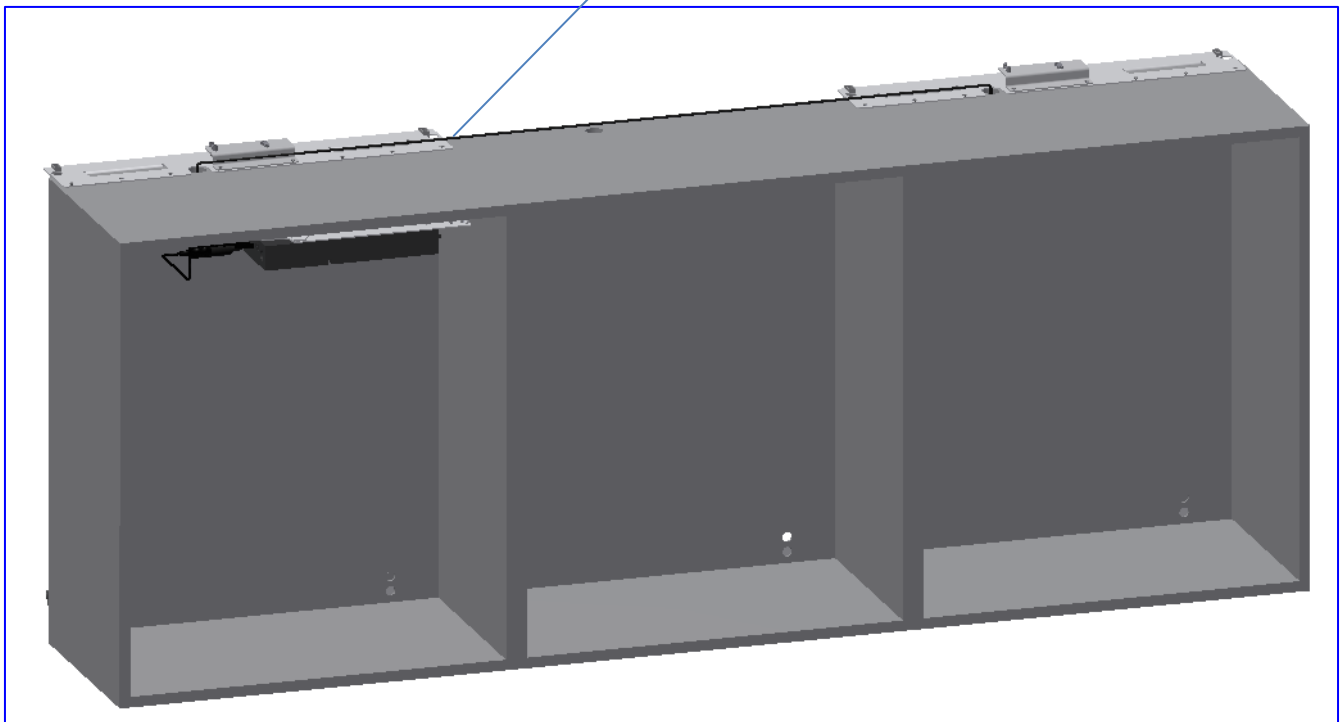
Den monterede enhed monteres på væggen som beskrevet på side 7



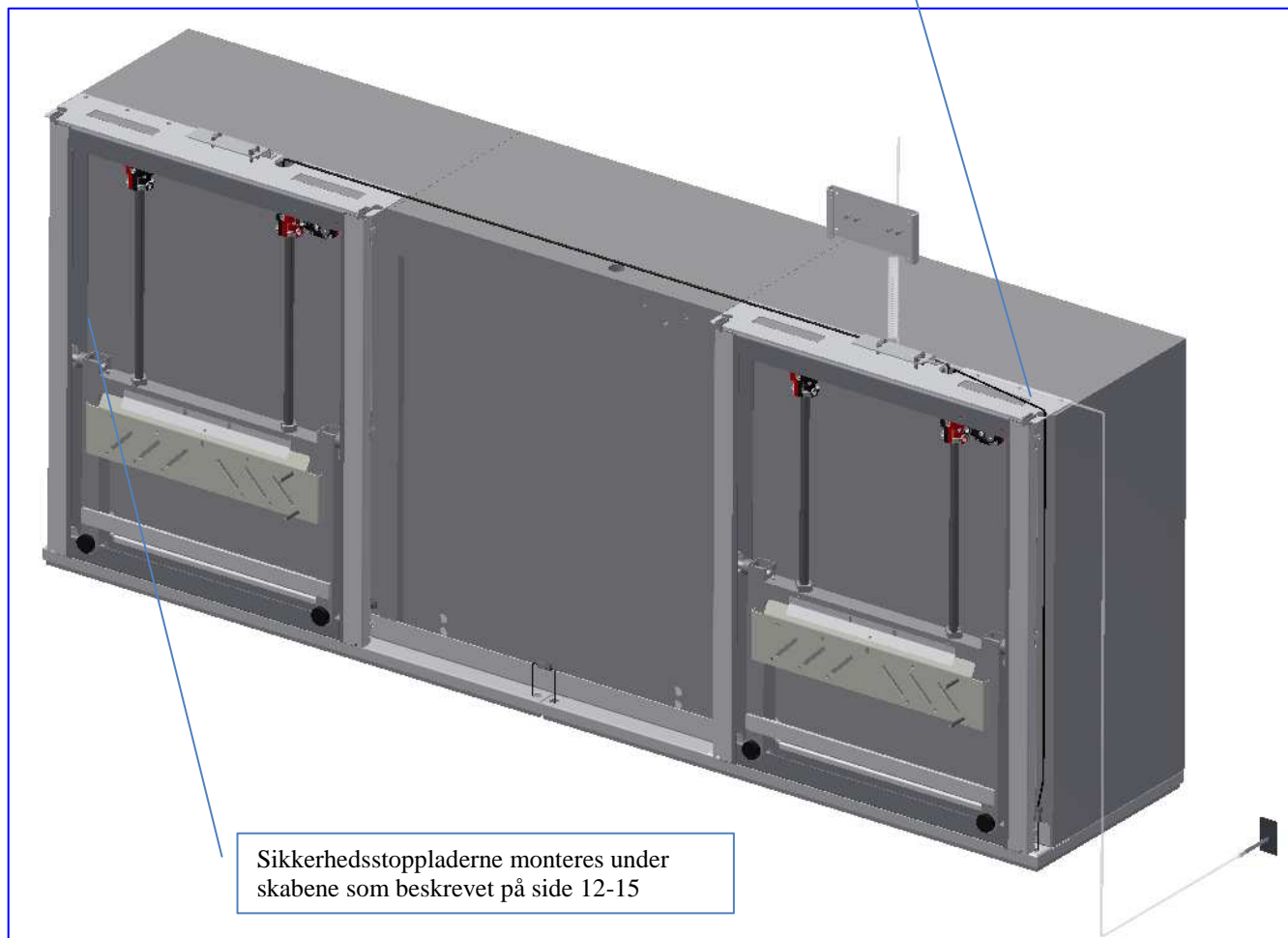


I tillæg til de ledninger som er monteret på side 10, så tilkobles en ekstra motorledning med adapterledning i M2 på kontrolboksen

Den nye motorledning trækkes fra kontrolboksen til motor nr. 2

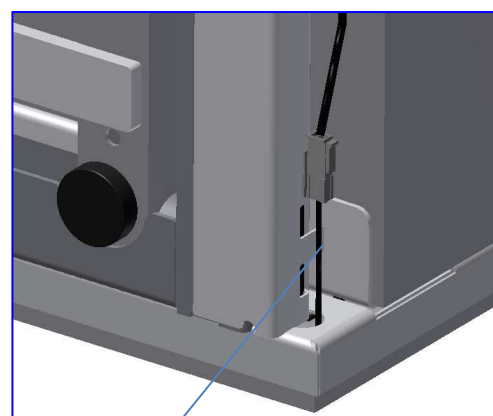
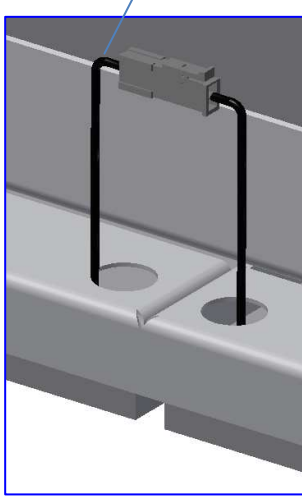
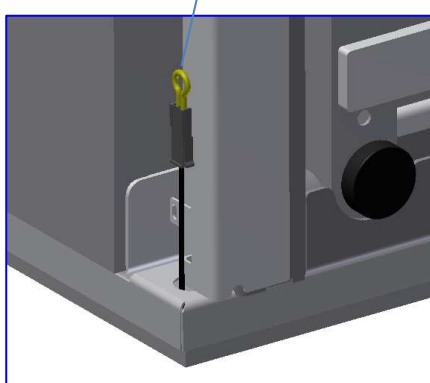


Ledningen til sikkerhedsstopet trækkes fra kontrolboksen ned til sikkerhedsstoppladen på venstre side



Kontakt med gul endemodstand sættes på højre side av sikkerhedsstopet

De to sikkerhedsstop samles på midten



Ledningen tilkobles sikkerhedsstopet på venstre side

8. Funktionsafprøvning

Efter afsluttet installation og inden ibrugtagning, skal der altid udføres en komplet afprøvning af alle funktioner på modulet. Derefter skal der altid udføres funktionsafprøvning mindst én gang om året af kompetent personale.

Afprøvning før tilslutning af hovedstrøm:

1. Kontroller at montagevejledningen er overholdt.
2. Kontroller at alle skrueforbindelser er fastspændt.
3. Kontroller at alle kabler er korrekt forbundet, og at stikkene er trykket helt i bund.
4. Der må ikke være belastning på stellet.
5. Der må ikke være genstande el.lign, som kan hindre stellet i at bevæge sig indenfor højdeindstillingsintervallet.

Opstartsprocedure:

1. Tilslut netkabel og tænd for strømmen.
2. Tilslut motorkabler i M1 og M2.
3. Tilslut betjening i HS.
4. Tryk på NED knappen, køр stellet i bundposition for nulstilling af stellet, kontroller at dette sker på en jævn og kontrolleret måde. Vær opmærksom på at slangetilslutninger følger stallets bevægelse og ikke kommer i klemme.
5. Tryk nu på OP knappen, køр stellet i øverste position og kontroller at dette sker på en jævn og kontrolleret måde. Vær opmærksom på at slangetilslutninger følger stallets bevægelse og ikke kommer i klemme.

Hvis der er monteret sikkerhedsstop under skabet, skal dette testes:

Tryk på NED knappen og lad bordet køre 2-5 cm samtidig med at sikkerhedsstoppet aktiveres. Stellet skal nu stoppe den nedadgående bevægelse og køre 1-2 cm op og stoppe.

Er der monteret en Smartbox – (benyttes hvis et FlexiElectric er monteret under dette modul) følges yderligere anvisninger i manualen til Smartboxen

Er alle ovennævnte punkter kontrolleret, kan De nu benytte stellet.
Se "Sikker anvendelse afsnit 10".

9. Komponentliste Verti Electric

VertiElectric unit 30-40604 til 30-40605:

1 stk.



Indeholdt i VertiElectric:

30*40601-079	Montagedele, VertiElectric	1 sæt
30*40601-096	Montageplade	1 stk.



Bundskinne:

30-40040	Bundskinne skabsbredde 40cm	1 stk.
30-40050	Bundskinne skabsbredde 50cm	1 stk.

Motor for VertiElectric inkl. beslag 30-40675:

1 stk.



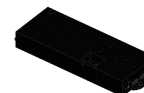
Indeholdt i motor:

96000573	Motorkabel	1 stk.
10098-453	Beslag for motor	1 stk.
98000-555	Stopring	1 stk.
96000582	Aksel 7mm, Hex7, L=0,14cm	1 stk.
95170508	Facet skive M8	1 stk.
95010510	Insex skrue M5x10	3 stk.
95091050	Pladeskrue ø4,8x50 Torx	2 stk.
95000009	Unbraco nøgle Hex2	1 stk.

Kontrolboks (26,5x10,5x3,7 cm) 30-40650:

Inkl. netledning (300 cm)

1 stk.



Indeholdt i kontrolboks:

96000592	Strømledning 300 cm	1 stk.
----------	---------------------	--------

93000161	Forlængerledning 300 cm + spiral til netkabel, hvid	1 stk.
----------	---	--------

93000162	Forlængerledning 350 cm + spiral til betjening, hvid	1 stk.
----------	--	--------

30-67840	Betjening standard, (3x6 cm) Inkl. 150 cm ledning	1 stk.
----------	---	--------



VertiElectric løsdele 30*40601-098:

1 sæt.

Indeholdt i VertiElectric løsdele:

95000044	Bits	1 stk.
95000037	Fastnøgle NV 7mm	1 stk.
95000004	Unbraco nøgle NV 4mm	1 stk.
95134017	Spånpladeskrue	14 stk.
95170508	Facet skive M8	1 stk.
10098-498	Afstivningsvinkel	4 stk. / 8 stk.
30*40601-116	Søm for afstivningsvinkel	40 stk. / 75 stk.
97701-838	Afskærmning af netledning	1 stk.
97701-839	Afskærmning af motor/betjeningskabel	1 stk.
97701-841	Afskærmning af betjening del 1	1 stk.
97701-842	Afskærmning af betjening del 2	1 stk.

VertiElectric unit 30-40606 til 30-40612:

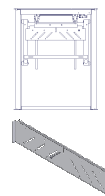
Indeholdt i VertiElectric:

30*40601-079	Montagedele, VertiElectric	1 sæt
30*40601-099	Montageplade	1 stk.

Bundskinne:

30-40060	Bundskinne skabsbredde 60cm	1 stk.
30-40070	Bundskinne skabsbredde 70cm	1 stk.
30-40080	Bundskinne skabsbredde 80cm	1 stk.
30-40090	Bundskinne skabsbredde 90cm	1 stk.
30-40100	Bundskinne skabsbredde 100cm	1 stk.
30-40110	Bundskinne skabsbredde 110cm	1 stk.
30-40120	Bundskinne skabsbredde 120cm	1 stk.

Indeholder øvrige dele som ovenfor:



VertiElectric 30-40613-1 til 30-40618-1:

Indeholdt i VertiElectric:

30-40601-079	Løfteenhed	2 sæt
30-40601-099	Monteringsplate	2 stk.

Bundskinne:

30-40130	Bundskinne skabsbredde 130cm	1 stk.
30-40140	Bundskinne skabsbredde 140cm	1 stk.
30-40150	Bundskinne skabsbredde 150cm	1 stk.
30-40160	Bundskinne skabsbredde 160cm	1 stk.
30-40170	Bundskinne skabsbredde 170cm	1 stk.
30-40180	Bundskinne skabsbredde 180cm	1 stk.

Indeholder øvrige dele som ovenfor:

10. Tilvalgsmuligheder VertiElectric

Splitkabel til betjening 96000629:

Benyttes hvis flere end 1 betjening ønskes

1 stk.

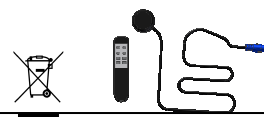


Infrarød betjening 30-67847:

Fjernbetjening via infrarød modtager (kabel 250 cm)

Rækkevidde 150-200 cm

1 stk.



Betjening, stor trykflade (14x7 cm) 30-67841:

Handicapvenlig trykpude inkl. 150 cm ledning

1 stk.

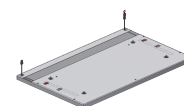


Sikkerhedsstopplade 30-416xx:

Sikkerhedskreds med forlængerledning (kabel 250 cm)

Stål ramme med montage elementer og plade.

1 stk.



Smartbox 30-69002:

Tilvalg til sikkerhedsstopliste.

Bestilles hvis VertiElectric monteres over et FlexiElectric

1 stk.



Forlængerledning 30-67870:

250 cm (sort) til sikkerhedsstop forbindelser

1 stk.



Spiralledning 30-67871:
















L = 25-100 cm (sort) til sikkerhedsstop forbindelser

1 stk.



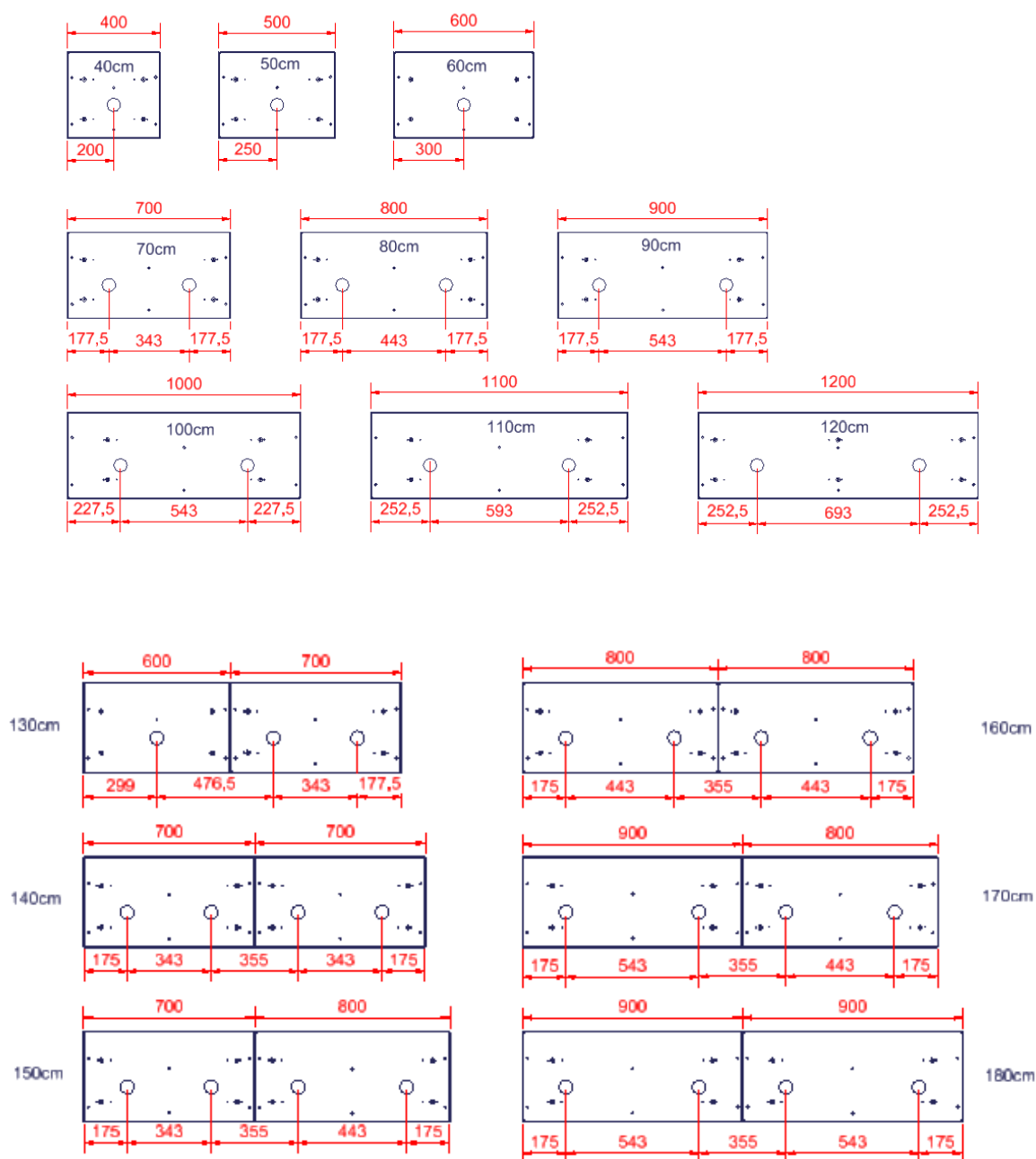
Sikkerhedsstop med LED spot 12V 10W Inkl. transformer.

Inkl. kabler

30-42604 Led til 40cm sikkerhedsstop	1stk	
30-42605 Led til 50cm sikkerhedsstop	1stk	
30-42606 Led til 60cm sikkerhedsstop	1stk	
30-42607 Led til 70cm sikkerhedsstop	2stk	
30-42608 Led til 80cm sikkerhedsstop	2stk	
30-42609 Led til 90cm sikkerhedsstop	2stk	
30-42610 Led til 100cm sikkerhedsstop	2stk	
30-426611 Led til 110cm sikkerhedsstop	2stk	
30-42612 Led til 120cm sikkerhedsstop	2stk	
30-42613 Led til 130cm sikkerhedsstop	3stk	
30-42614 Led til 140cm sikkerhedsstop	4stk	
30-42615 Led til 150cm sikkerhedsstop	4stk	
30-42616 Led til 160cm sikkerhedsstop	4stk	
30-42617 Led til 170cm sikkerhedsstop	4stk	
30-42618 Led til 180cm sikkerhedsstop	4stk	

11. Placering af LED spot

Hvis der tilkøbes LED spot, bliver de placeret som vist på tegningerne herunder.



12. Sikker anvendelse

- Verti må kun anvendes af personer, som har læst og forstået denne instruktion.
- Verti Electric er et elektrisk hæve/ sænke stel, og vi anbefaler, at der monteres sikkerhedsstop under, for at forebygge og undgå klemning. Selvom der er monteret sikkerhedsstop skal man sikre sig, at der ikke er personer, dyr eller andre genstande under stellet ved betjening af stellet.
- Verti er et skabsmodul og må ikke benyttes som løfteenhed eller som personløfter.
- Enhver anvendelse skal ske på en sådan måde, at risikoen for skader på personer eller ejendom ikke opstår. Det er den person, som betjener stellet, der har ansvaret for, at ingen kommer til skade.
- Børn og personer med nedsat observations evne må kun betjene stellet under opsyn.
- Ved anvendelse i offentlige tilgængelige miljøer, hvor specielt børn eller andre personer med nedsat observations evne kan komme i nærheden af stellet, skal personen som betjener stellet tage hensyn til de øvrige personers tilstedeværelse for at forhindre farlige situationer.
- Vær opmærksom på friplads over og under stellet, så stellet frit kan justeres i højden.
- Stellet må ikke betjenes, såfremt der er opstået fejl eller skader.
- Overbelast ikke stellet og vær sikker på, at belastningsfordelingen er korrekt.
- Stellet må ikke anvendes i eksplosivt miljø.
- Ved inspektioner, service eller reparationer skal stellet frigøres for last.
- Enhver forandring, som kan påvirke stallets virkemåde eller opbygning, er ikke tilladt på stellet.
- Installation, service og reparationer må kun udføres af personale, som har tilstrækkelig kompetence.
- Såfremt monteringen af stellet ikke er udført ifølge denne montageanvisning, kan reklamationsretten ophæves.
- Kun Ropox's originale reservedele må benyttes ved udskiftning af dele. Benyttes andre reservedele kan reklamationsretten ophæves.

13. Rengøring/ vedligeholdelse


13.1 Rengøring af stel

	ADVARSEL	
Stellet må under ingen omstændigheder være tilsluttet netspænding under rengøring, og elektriske komponenter må ikke spules med vand.		

Stellet må tørres med en opvredet klud med lunkent vand og almindelige rengøringsmidler. Det er ikke tilladt at benytte ætsende/ slibende væsker eller slibende klude, børster og svampe.

Efter rengøring skal stellet aftørres, så det ikke er fugtigt.

13.2 Vedligeholdelse

	Inspektioner, service og reparationer skal udføres af kompetent personale
---	---

Stellet er vedligeholdelsesfrit. Smøring af bevægelige dele er foretaget for stellet's levetid. Af sikkerhedsmæssige og driftsmæssige årsager anbefaler vi et årligt eftersyn af stellet:

- Kontroller at alle boltsamlinger er fastspændt.
- Kontroller at stellet frit og uhindret kan bevæge sig fra nederste position og til øverste position uden problemer.
- **Nulstilling af stellet:** Tryk på NED knappen og kørs stellet i bundposition. Tryk igen på NED knappen og fasthold trykket i yderligere 5 sek. for at nulstille kontrolboksen. Check at bevægelsen sker på en jævn og kontrolleret måde. Vær opmærksom på, at netledningen skal kunne bevæge sig frit.
- Check at alle ledninger er monteret korrekt og er i ubeskadiget stand.

Efter hvert eftersyn udfyldes serviceskemaet.

Kun Ropox's originale reservedele må benyttes ved udskiftning af dele. Benyttes andre reservedele kan garantien ophæves.

13.3 Serviceskema, drift og vedligeholdelse

Service og vedligehold	Serie nr.
Dato: _____	
Underskrift: _____	
Kommentarer: _____	

Service og vedligehold	Serie nr.
Dato: _____	
Underskrift: _____	
Kommentarer: _____	

Service og vedligehold	Serie nr.
Dato: _____	
Underskrift: _____	
Kommentarer: _____	

Service og vedligehold.	Serie nr.
Dato: _____	
Underskrift: _____	
Kommentarer: _____	

14. Fejlsøgning

14.1 Stellet kan ikke justeres i højden.

1. Kontroller at der er netspænding til kontrolboksen, og at der er tændt på kontakten.
2. Kontroller at kabler og stikforbindelser mellem kontrolboks og motor/ motorer er korrekt monteret. Hvis der høres adskillige klik lyde fra kontrolboksen, betyder det at stikforbindelserne ikke er korrekt isat.
3. Kontroller at kabler og stikforbindelse mellem kontrolboks og betjeningsenhed er korrekt monteret.
4. Kontroller om kablet til sikkerhedsstoppet er tilkoblet både kontrolboks og sikkerhedsstop-listen.
5. Kontroller at sikkerhedsstoppet ikke er aktiveret.

Reset procedure

6. Hvis ovenstående ikke virker, nulstilles enheden:
 - Demonter motorkablet/kablerne fra styringen
 - Demonter netkablet fra styringen og vent min. 5 sec
 - Monter netkablet
 - Monter motorkablet/kablerne
 - Enheden køres i bund for nulstilling.

15. CE-Erklæring

Undertegnede erklærer hermed, at følgende produkter:

VertiElectric

alle tilhører Risikoklasse I og er i overensstemmelse med følgende direktiver og standarder:

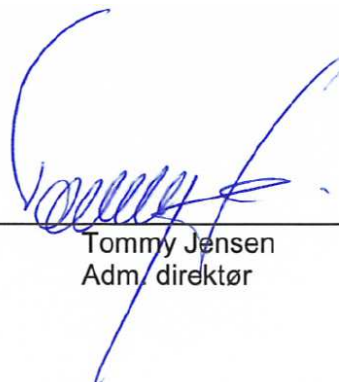
DIREKTIVER

Maskindirektiv 2006/42/EF, vedrørende maskiner

STANDARDER

- DS/EN 12182: 2012 : Hjælpemidler til personer med funktionsnedsættelse -
Generelle krav og prøvningsmetoder
- DS/EN 14971: 2012 : Medicinsk udstyr - Anvendelse af risikoledeelse i forbindelse med
medicinsk udstyr
- Risikoanalyse iht. Maskindirektivet 2006/42/EF
- DS/EN 60335-1: 2012 : Elektriske apparater til husholdningsbrug o.l. –
Sikkerhed - Del 1: Generelle krav
Testet hos Nemko, Certifikat nummer: NO72164
- DS/EN 9999: 2011: Hjælpemidler til personer med funktionsevnenedsættelse -
Klassifikation og terminologi

Dato: 20-09-2013



Tommy Jensen
Adm. direktør

16. Reklamationsret

Se general salgs & leverings betingelser på www.ropox.dk

Denne folder skal altid opbevares ved produktet!



ROPOX A/S

Ringstedgade 221

DK – 4700 Næstved

Tel.: +45 55 75 05 00 Fax.: +45 55 75 05 50

E-mail: info@ropox.dk

www.ropox.dk