

FOLLO STABILIS MANUPED



We congratulate you on choosing a Follo Stabilis product. This instruction information makes it possible for you to take full advantage of the product from the first day in use. Please read these instructions carefully before taking the product into use.
Contents: Check list, unpacking/Installation, safety information, how to use, maintenance instructions, technical specifications and spare parts list

ORDER NO.:	
COLOUR:	
SERIAL NO.:	

FUNCTION TEST:	<input type="checkbox"/> Surface: No damages
<input type="checkbox"/> Bottom frame: Wheels, Screws, plastic parts	<input type="checkbox"/> Labels: Serial number
<input type="checkbox"/> Crank: Securing the pin hole	
<input type="checkbox"/> Top frame: Surface, screws, plastic parts	ENCLOSED:
<input type="checkbox"/> Gas spring: Height adjustment, lock nut	<input type="checkbox"/> Instructions
<input type="checkbox"/> Adjusting handle	<input type="checkbox"/> Screws, straps

ASSEMBLED (date/sign.):	
-------------------------	--

END CONTROLLED (date/sign.):	
------------------------------	--

PACKING CONTROL: (date/sign.):	
--------------------------------	--



Mariendalsvej 22 • 8800 Viborg • Denmark
 Tel:+4586613611
 chiroform@chiroform.dk • www.chiroform.dk

Formålet med treningen

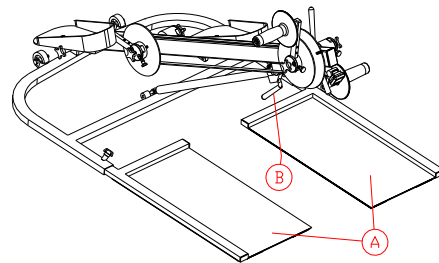
Manupeden er beregnet for sirkulasjonstrening. Den skal brukes stående på gulvet (som bildet på forsiden) med pasienten sittende på en stol/rullestol som står på gulvplatene (for at treningsapparatet skal stå i ro under treningen) Velg en belastning som pasienten klarer å anvende i minst 15 minutter. Tråkk med jevne bevegelser og sørg for at bevegelsen blir så stor som mulig. Les av tid og distanse på telleren.

Sikkerhetsinformasjon

- Sørg for at ingenting kan komme i klemme, og at håndtak og fotpedaler løper lett og er ordentlig festet. Det anbefales ikke å ha altfor løstsittende klær, da disse kan komme inn i remmen, håndtak eller pedaler.
- Prøv alltid alle funksjoner selv, og la pasienten selv teste alle funksjoner før produktet leveres ut til egentrening.

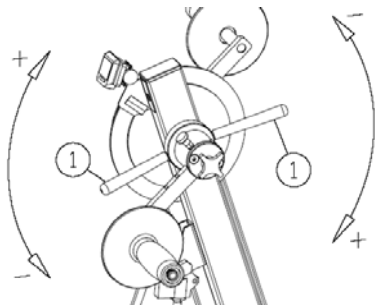
Utpakking

1. Vær forsiktig ved åpning av emballasjen. Kniv eller skarpe gjenstander skal **IKKE** brukes da det kan skade apparatet. Sjekk at apparatet ikke har transportskader.
2. Legg apparatet på gulvet slik tegningen viser. Stå på gulvplatene (A) og trykk inn hendelen (B) for gassfjæren. Gassfjæren skyver nå apparatet opp med lavt trykk. Se også punkt 5 under BETJENINGSVEILEDNING.

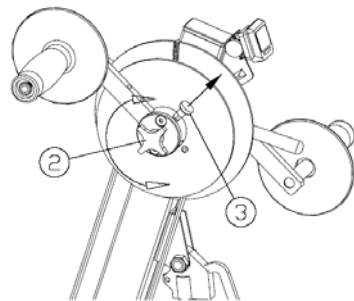


Betjeningsveiledning

1. Bruk: Manupeden er beregnet for bruk stående på gulvet med den som skal trene sittende på en stol/rullestol stående på gulvplatene. Sørg for at gulvplatene er stilt slik at stolen står godt inne på gulvplatene.

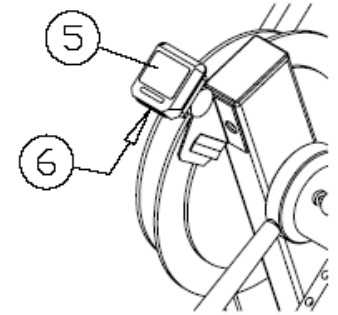


2. Innstilling av motstanden: Motstanden innstilles med håndtaket (1). Ved å stramme håndtaket med klokken øker motstanden, og ved å løsne håndtaket mot klokken minskes motstanden.

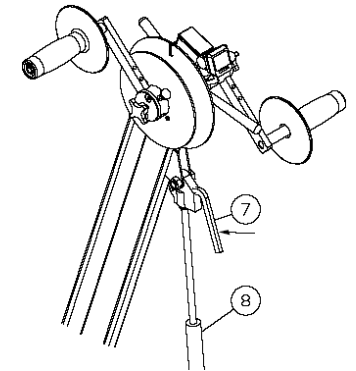


3. Justering av håndtak- og pedallengde: Håndtak og pedallengden kan justeres ved å først løsne rattet (2). Deretter trekkes låsetappen (3) ut samtidig som håndtaket/pedalen skyves ut/inn til ønsket posisjon. Sørg for at tappene (3) treffer et hull og låser igjen. Stram deretter til rattet (2).

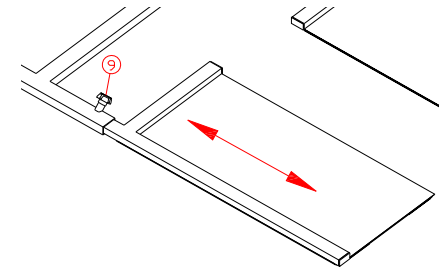
4. Telleren: Telleren (5) er en sykkel-computer. Den registrerer selv når man begynner å trene, og slås på automatisk (med samme funksjon som sist ble brukt). Med knappen i underkant (6) på sykkel-computeren skifter man mellom de ulike funksjonene: Distanse, tid, hastighet, klokke og auto (som skifter jevnlig mellom alle funksjoner). Holder man knappen (6) lenge inne nullstilles tid og distanse (ikke klokken). Computeren slår seg automatisk av etter en tid uten bruk. Les mer om sykkel-computerens funksjoner i bruksanvisning som følger med denne.



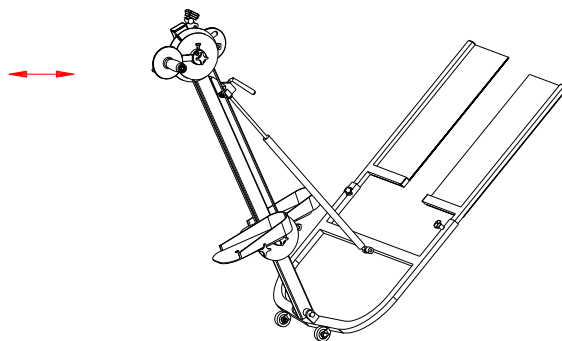
5. Justering av øvre del: Manupedens øvre del kan justeres i ønsket posisjon (eller felles sammen) ved å trykke inn hendelen (7) på toppen av gassfjæren (8) samtidig som man holder i toppen av apparatet (ved telleren). Gassfjæren skyver apparatet opp med lavt trykk. Med hånden på toppen av apparatet kan man justere posisjonen opp eller ned. Når man er fornøyd med posisjonen slippes hendelen (7), og apparatet er klart til bruk.



6. Gulvplatene: Regulerbare ut/inn ved å løsne rattet (9), justere gulvplatene og deretter stramme rattet (9) igjen.



7.Flytting / transport: Skal apparatet flyttes over korte distanser (innendørs) er det enklest å trille det på hjulene. Vipp apparatet fremover opp på hjulene slik tegningen viser. Det er da lett å flytte apparatet på hjulene. Skal apparatet transporteres langt er det lett å slå sammen. Skyv golvplatene helt inn, og fold stammen ned slik bildet under avsnittet UTPAKKING viser. Apparatet tar da liten plass og er enkelt å bære.



Vedlikehold/ettersyn

Apparatet kontrolleres jevnlig for skader, slark og mangler. Dersom det oppdages skader eller mangler skal ikke apparatet brukes før disse er utbedret.

Feilsøking

- **Teller / computer:**
Desom telleren ikke virker (ingen tegn i displayet) skal man først kontrollere batteriet. Dersom telleren virker men ikke teller kontrolleres det om den sorte giveren på den største forniklede skiven (pos 44 på deletegningen) sitter på plass. Kontroller også at åpningen mellom den sorte giveren og sensoren (som sitter rett under computeren) er riktig når de passerer hverandre. Denne skal være 2 til 4 millimeter (maksimalt 5 millimeter). Avstanden kan justeres ved å bøye lett på platen sensoren sitter festet i. Se også i heftet som fulgte med computeren.
- **Bremsemotstand:**
Dersom det ikke oppnås bremsemotstand eller motstanden ikke fungerer riktig kan det være at håndtaket er stilt mye (flere omdreininger) i feil retning. Skru håndtaket i klokkeretningen til det oppnås kraftig motstand. Deretter justeres det til ønsket motstand..
Er motstanden ujevn kontrolleres bremsebelegget (pos 46 på deletegningen). Har dette løsnet må det skiftes.
- **Gassfjær:**
Dersom gassfjæra ikke virker kan man først prøve å hjelpe den litt i gang (opp eller ned). Dette kan hjelpe dersom fjæra har satt seg fast i en posisjon.
Dersom gassfjæra ikke låser i posisjon når man slipper hendelen så må fjæra justeres. Skru av den øvre innfestingen på gassfjæra (pos 58+29 på deletegningen) Løsne deretter mutteren på gassfjærstammen (rett under utløserhendelen) og skru festet (pos 28) litt opp til hendelen fungerer som den skal.

Dersom gassfjæra ikke virker når hendelen trykkes inn må man også justere gassfjæra. Gjør som beskrevet ovenfor, men skru festet (pos 28) motsatt vei for å justere.

Dersom disse rådene ikke hjelper, eller det er andre feil eller mangler så må forhandler kontaktes for å skaffe deler eller bestille service.

NB! Produsentansvaret for CE - merkingen faller bort ved enhver egen modifisering.

Ekstrautstyr

- Støtteskive for håndtak.
- Hanske for håndtak
- Store pedaler

Tekniske spesifikasjoner

Vekt m/u fotplater:	20,9/14,5 kg	Bredde:	77 cm	Lengde m/u fotplater:	114 / 56 cm
Høyde:	110 cm				

Gjenvinning

Dette apparatet består hovedsaklig av stål, gummi og plast. Ved kildesortering skal håndtak, pedaler, remmen og plastdeksler leveres som spesialavfall. Resten av apparatet kan leveres som metall.



"CE" merket indikerer at dette produktet samsvarer med de europeiske krav til sikkerhet, helse og miljø.

Målet med träningen

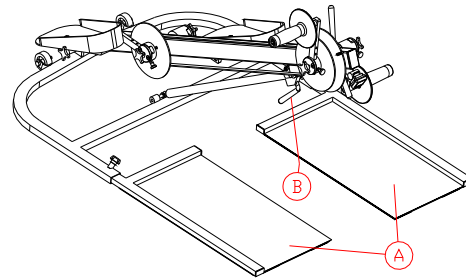
Manupeden är avsedd för cirkulationsträning. Den ska användas stående på golvet (som bilden på framsidan visar) med brukaren sittande på/i en stol/rullstol, som står på golvplattorna (för att apparaten ska stå stadigt under träningen). Välj en belastning, som brukaren klarar att använda i minst 15 minuter. Träna med jämna rörelser och se till, att rörelsen blir så stor, som möjligt. Läs av tid och distans på räknaren.

Säkerhetsinformation

- Se till, att ingenting kan komma i kläm och att handtag och pedaler går lätt och är ordentligt fastsatta. Det rekommenderas, att inte ha alltför löst sittande kläder, då dessa kan komma in i rem, handtag eller pedaler.
- Prova alltid alla funktioner själv. Låt sedan brukaren testa alla funktioner innan apparaten lämnas för självträning.

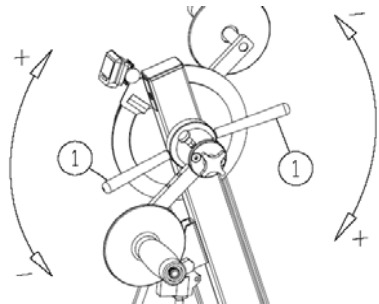
Uppackning

- Var försiktig vid öppning av emballaget. Kniv eller vassa verktyg ska **INTE** användas, då det kan skada apparaten. Kontrollera, att apparaten inte är transportskadad.
- Lägg apparaten på golvet, som teckningen visar. Stå på golvplattorna (A) och tryck in handtaget (B) för gasfjädern. Gasfjädern reser apparaten med ett lätt tryck. Se också punkt 5 under BRUKSANVISNING.



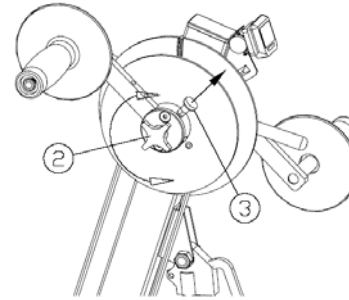
Bruksanvisning

1. Användning: Manupeden är avsedd att användas stående på golvet med brukaren sittande på/i en stol/rullstol, som står på golvplattorna. Se till, att golvplattorna är justerade så, att stolen/rullstolen står med god marginal på dessa.

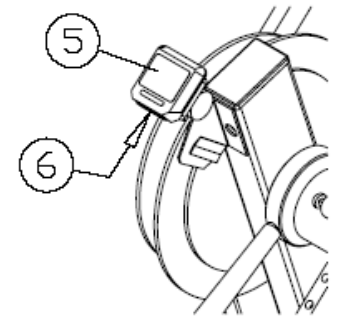


2. Inställning av motståndet: → Motståndet regleras med handtaget (1). Genom att vrida handtaget medsols, ökas motståndet och minskas genom att vrida handtaget motsols.

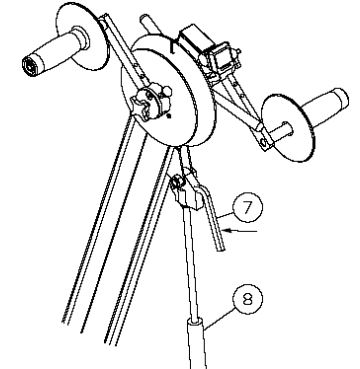
3. Justering av handtag- och pedallängd: Handtag- och pedallängden kan justeras genom att först lossa ratten (2). Därefter dras låstappen (3) ut samtidigt som handtaget/pedalen skjuts ut/in till önskat läge. Se till, att låstappen (3) går i ett hål och låser igen. Skruva därefter åt ratten (2).



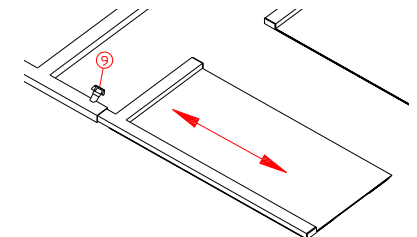
4. Räknaren: Räknaren är en cykeldator. Den registrerar själv när man börjar träna och slås på automatiskt (med samma funktion, som senast användes). Med knappen i underkant (6) på räknaren skiftar man mellan de olika funktionerna distans, tid, hastighet, klocka och auto (som skiftar regelbundet mellan samtliga funktioner). Håller man knappen (6) inne länge, nollställs tid och distans (inte klockan). Räknaren slår automatiskt av efter en tid om den inte används. Läs mer om räknarens funktioner i den lilla, separata, bruksanvisningen, som följer med apparaten.



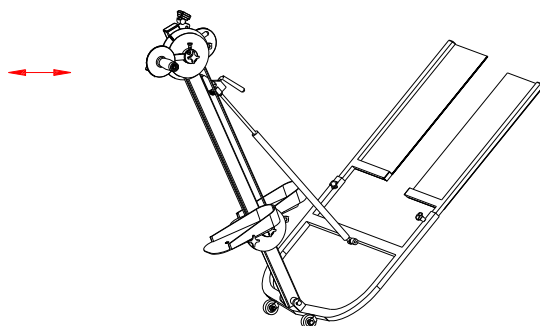
5. Justering av den övre delen: Manupedens övre del kan justeras till önskat läge (eller fällas ihop) genom att trycka in handtaget (7) vid gasfjäders övre del (8) samtidigt som man håller i toppen av apparaten (vid räknaren). Gasfjädern reser upp apparaten med ett lätt tryck. Med handen på toppen av apparaten, kan man justera positionen upp eller ner. Vid önskad position släpper man handtaget och apparaten är klar att använda.



6. Golvplattorna: → Regleras ut/in genom att lossa ratten (9), justera till önskat läge och därefter skruva åt ratten (9) igen.



7. Flyttning/Transport: → Ska apparaten flyttas kortare sträckor (inomhus), är det enklast, att rulla den på hjulen. Tippa apparaten framåt på hjulen, som teckningen visar. Det är då lätt, att flytta apparaten på hjulen. Ska apparaten transporteras längre, är det lätt att fälla ihop. Skjut in golvplattorna helt och fäll ner stammen, som bilden under avsnittet UPPACKNING visar. Apparaten tar då liten plats och är lätt att bära.



Underhåll/översyn

Apparaten ska kontrolleras regelbundet för skador, glapp och felaktigheter. Om det upptäcks skador eller felaktigheter, ska inte apparaten användas förrän dessa är åtgärdade.

Felsökning

- Räknare:
Om räknaren inte fungerar (inga synliga tecken i displayen), ska man först kontrollera batteriet. Om räknaren visar tecken men inte räknar, kontrolleras om den svarta givaren på den stora, kromade, skivan (pos. 44 på sprängskissen) sitter på plats. Kontrollera också, att öppningen mellan den svarta givaren och sensorn (som sitter rakt under räknaren) är rätt när de passerar varandra. Öppningen ska vara 2-4 m/m (max 5 m/m). Avståndet/Öppningen kan justeras genom att böja lätt på plattan, som sensorn är monterad på. Se också i häftet, som följer med räknaren.
- Bromsmotstånd:
Om det inte uppnås bromsmotstånd eller om motståndet inte fungerar som det ska, kan det bero på att bromshandtaget är ställt för mycket (för många varv) i fel riktning. Skruva handtaget medsols tills det uppnås kraftigt motstånd. Därefter justerar man till önskat motstånd. Är motståndet ojämnt, kontrolleras bromsbelägget (pos. 46 på sprängskissen). Har bromsbelägget lossnat måste det bytas ut.
- Gasfjäder:
Om gasfjädern inte fungerar, kan man först pröva med att hjälpa den lite igång (upp eller ner). Detta kan hjälpa om gasfjädern har låst sig i en position. Om gasfjädern inte låser när man släpper handtaget, måste den justeras. Skruva av det övre fästet på gasfjädern (pos. 58 + 29 på sprängskissen). Lossa därefter muttern på gasfjäderstammen (rakt under utlösarhandtaget) och skruva upp fästet (pos. 28 på sprängskissen) något tills handtaget fungerar som det ska. Om gasfjädern inte fungerar när handtaget trycks in, måste man också justera gasfjädern. Gör som beskrivits ovan, men skruva fästet (pos. 28 på sprängskissen) åt motsatt håll.

Om dessa råd inte hjälper, eller om det är andra fel eller brister, kontaktas Kebo Care Fysio för beställning av reservdelar eller service.

NB! Producentansvaret for CE - märkningen faller bort vid eventuell modifiering.

Extrautrustning

- Stödskiva till handtag
- Funktionsvante
- Extra stora fotplattor

Tekniska specifikationer

Vikt m/u golvplattor:	20,9 / 14,5 kg	Bredd:	77 cm	Längd m/u golvplattor:	114 / 56 cm
Höjd:	110 cm				

Återvinning

Denna apparat består, till största delen, av stål, gummi och plast. Vid källsortering ska handtag, fotplattor, kuggrem och plastskydd deponeras som specialavfall. Resten av apparaten kan deponeras som metall.



"CE" märket innebär, att denna produkt motsvarar europeiska krav på säkerhet, hälsa och miljö.

The purpose of the training

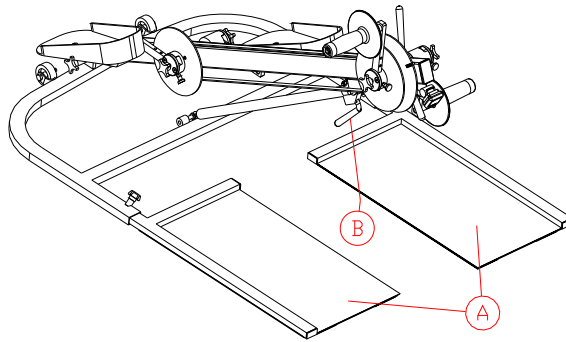
The Manuped machine is designed to improve circulation. It can be used standing on the floor (as shown in the illustration on the cover) while the patient sits on a chair/wheelchair, which has been placed on the floor plates (to keep the machine steady and in position during use). Select a resistance that the patient can keep up for at least 15 minutes. Start pedalling using even movements, extending movements as far as possible. Read off time and distance on the counter.

Safety information

- Make sure that nothing can be pinched or jammed and that the handles and pedals rotate easily and are properly secured. Avoid using very loose clothing, which could get caught up in the belt, handles or pedals.
- Always test the machine's functions yourself, and allow the patient to test all functions under supervision before handing out the product for self-training.

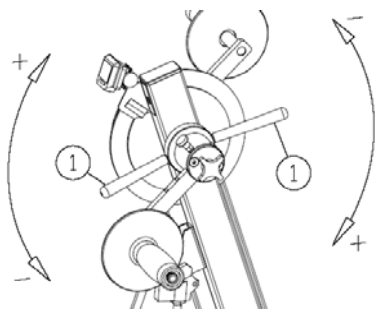
Unpacking

3. Take care when removing the machine from its packaging. Do **NOT** use a knife or other sharp instrument as this may damage the machine. Inspect the machine for any transport damage.
4. Place the machine on the floor as shown in the drawing. Stand on the floor plates A) and press in the lever B) to release the gas-assisted spring. The gas-assisted spring will now push the machine upwards at low pressure. See also item 5 GUIDELINES FOR USE.

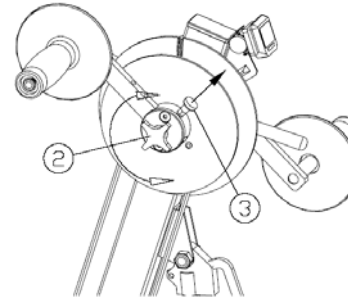


Guidelines for use

1. Use: The Manuped is designed for use standing on the floor while the user sits on a chair/wheelchair placed on the floor plates. Make sure that the chair is pushed well onto the floor plates.

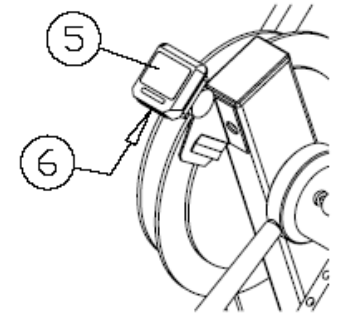


2. Adjusting resistance: Adjust resistance using the levers (1). Rotating the levers in a clockwise direction increases resistance, and loosening anti-clockwise reduces resistance.

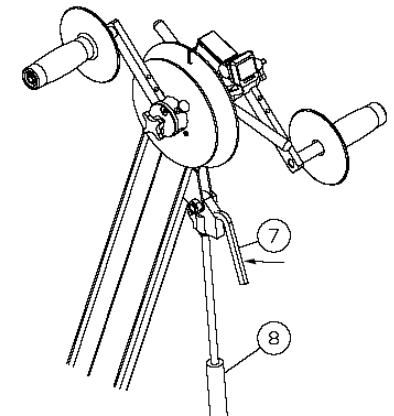


3. Adjusting the length of handles and pedals: The crank throw of the handles and pedals may be adjusted by first loosening the knob (2). Pull out the lockpin (3) and push or pull the handle or pedal to the required position. Make sure that the lockpin (3) lines up with a hole and replace the lockpin. Tighten the knob (2).

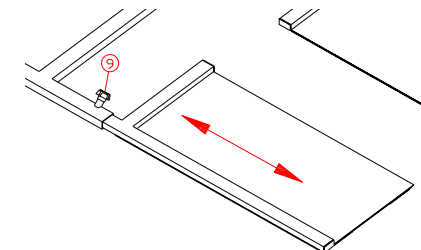
4. Counter: The counter (5) is a bicycle computer. It registers when training starts, and is switched on automatically (at the same function as when it was last used). Use the button (6) on the bicycle computer to switch between the different functions: Distance, time, speed, clock and auto (changes regularly between all functions). Holding down button (6) will clear time and distance (not the clock). The computer will switch off automatically when not in use for a period. Read more about the bicycle computer's functions in the separate instructions for use.



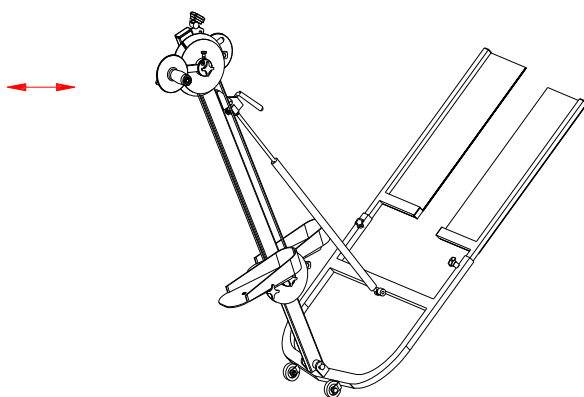
5. Adjustment of upper section: The upper section of the Manuped can be adjusted to the required position (or folded away) by pressing down (7) at the top of the gas-assisted spring (8) and at the same time holding the top of the machine near the counter (the gas-assisted spring will push the section upwards at low pressure). By pushing downwards or releasing, the position of the unit can be adjusted up or down. When you have found the best position, release handle (7) and the machine is ready for use.



6. Floor plates: Adjustable inwards and outwards by loosening knob (9). Adjust to required position and tighten knob (9).



7. Moving / transporting the machine: When the machine is to be moved or re-positioned indoors, the easiest method is to move it on its transport wheels. Tilt the machine forwards onto its wheels as shown in the drawing. The machine can then be moved and positioned with ease. If the machine is to be transported over longer distances, it is easy to fold up. Push the floor plates fully in and fold down the main beam as shown in the illustration in the UNPACKING section. The machine takes up little space and is easy to carry.



Maintenance

Inspect the machine regularly for damage, play or missing parts. In the case of damage or other deficiencies, the machine must not be used until it has been repaired.

Troubleshooting

- Counter / computer:
If the counter stops working (empty display), check the battery first. If the counter is working, but does not count, check that the black transmitter on the largest nickel plated disc (No. 44 on the parts drawing) is in position. Check also that the opening between the black transmitter and the sensor (immediately below the computer) is correct when they pass each other. The opening must be between 2 and 4 millimetres (maximum 5 millimetres). Adjust the opening by carefully bending the baseplate to which the sensor is attached. See also the folder that accompanied the computer.
- Brake resistance:
If no brake resistance is felt or the resistance is not functioning properly, the handle may have been adjusted too far in the wrong direction (several turns). Turn the handle clockwise until heavy resistance is felt. Then adjust to the required resistance. If resistance is uneven, inspect the brake lining (No. 46 on the parts drawing). If the brake lining has loosened, it must be replaced.
- Gas-assisted spring:
If the gas-assisted spring in the adjustment strut is not functioning properly, try giving it manual assistance (up or down). This may help if the spring has seized in position.

If the gas-assisted spring does not lock in position when the lever is released, the spring must be adjusted. Unscrew the gas spring's upper attachment point (Nos. 58+29 on the parts drawing). Loosen the nut on the gas spring strut (immediately below the lock/unlock handle) and move the attachment (No. 28) upwards slightly until the lever is functioning properly.

If the gas-assisted spring does not function when the lever is depressed, proceed as described above, but move the attachment point (No. 28) in the opposite direction to adjust.

If these guidelines fail to rectify the situation or if there are other faults or deficiencies, contact your dealer for replacement parts or for service.

NB! The manufacturer responsibility for CE marking is invalidated if any form of modification is carried out.

Extra equipment

- Comfort discs for handles
- Gloves for handles
- Large pedals

Technical specifications

Weight with/without floor plates:	20,9 / 14,5 kg	Width:	77 cm	Length with/without floor plates:	114 / 56 cm
Height:	110 cm				

Recycling

This machine is comprised mainly of steel, rubber and plastic. When separating for recycling, the handles, pedals, drive belt and plastic covers must be handled as hazardous waste. The remaining parts of the machine can be handled as metal.



The "CE" mark indicates that this product conforms with European standards for health, safety and the environment.

Trainingsanweisung

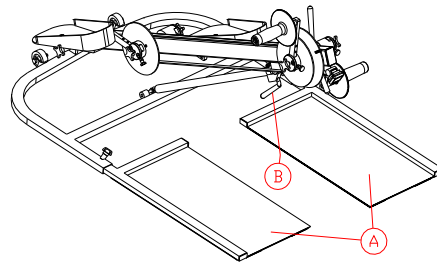
Zweck der Übung ist es, die Durchblutung zu fördern. Die Belastung muss so gewählt werden, dass ein Patient problemlos 15 Minuten trainieren kann. Die Arbeit sollte gleichmäßig und patientbezogen mit größtmöglichem Radius erfolgen. Die Anzahl der Umdrehungen und die Zeit werden vom Zählwerk abgelesen.

Sicherheitshinweise

- Kontrollieren Sie vor jeder Inbetriebnahme, dass das Kurbelwerk leicht läuft und nirgendwo etwas eingeklemmt ist. Prüfen Sie den festen Sitz aller Teile und vergewissern Sie sich, dass evtl. Klettbänder gut schließen und haften.
- Selbsttraining sollte erst dann erfolgen, wenn der Patient hinreichend eingewiesen wurde.

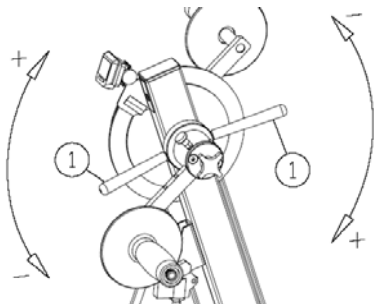
Auspacken/Montage:

- Vorsicht beim Öffnen. **Bitte Verpackung nicht mit Messer** o. ä. aufschneiden. Der Inhalt könnte dabei beschädigt werden.
 - Gerät auf eventuelle Transportschäden prüfen.
4. Gerät auf dem Boden laut Zeichnung platzieren. Mit den Füßen auf den Bodenplatten (A) stehend, den Auslösegriff (B) der Gasfeder betätigen. Die Gasfeder richtet unter niedrigem Druck das Gerät auf (siehe auch unter Punkt 5 der Bedienungsanleitung unten).

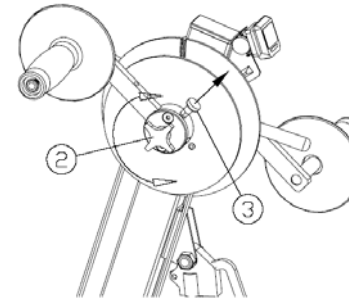


Bedienungsanleitung:

1. Benutzung: Das Manuped wird stehend auf dem Boden benutzt. Der zu Trainierende sitzt vor und dem Gerät angewandt auf einem Stuhl/Rollstuhl. Der Stuhl soll, um der Standfestigkeit des Geräts zu gewährleisten, auf den Bodenplatten stehen, die dementsprechend eingestellt sein sollen. Das Training erfolgt simultan mit den Händen und den Füßen wobei die erforderliche Kraft zwischen den oberen und unteren Extremitäten wechselweise eingesetzt werden kann.

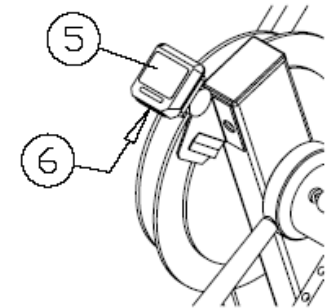


2. Einstellung des Widerstandes: Wählen Sie die Belastung durch Betätigung des Hebels (1) von 0 bis 5. Höchster Widerstand ist 5. In Uhrzeigersinn wird die Belastung höher – gegen den Uhrzeigersinn schwächer.

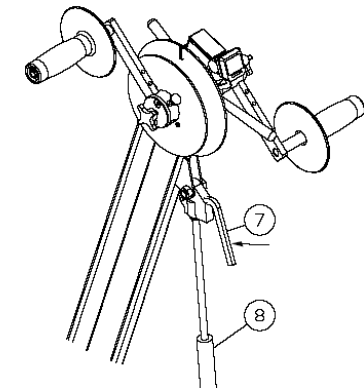


3. Einstellungen der Handgriffe und Pedale:
Die **Radius:** Lösen Sie den Sterngriff (2) und die Sperre (3) und wählen Sie die gewünschte Radius. Die Sperre (3) muss wieder einrasten. Den Griff (2) wieder gut anziehen.

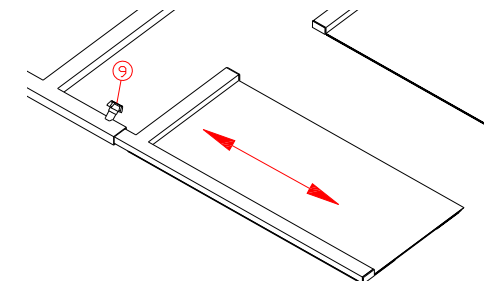
4. Das Zählwerk (5): Hier kommt ein üblicher Fahrradcomputer zum Einsatz. Der Computer startet automatisch am Anfang des Trainings (mit der gleichen Einstellung des letzten Nutzers). Durch Betätigung der Programmtaste (6) an der unteren Seite des Computers wird zwischen den verschiedenen Funktionen der Reihe nach gewechselt. Bei langem Eindrücken der Taste, wird Distanz und Zeit auf Null zurückgesetzt (die Uhr läuft immer weiter). Der Computer schaltet sich bei Nichtnutzung nach einer Weile automatisch ab. Weitere Informationen des Fahrradcomputers finden Sie in dem beigelegten Sonderheft.



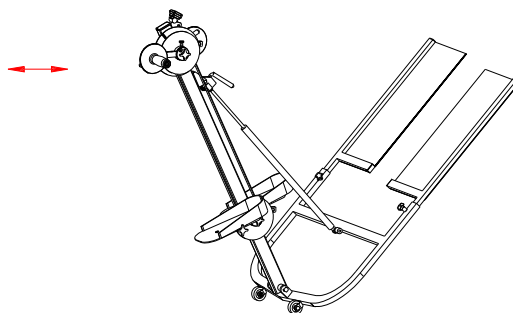
5. Einstellung der Arbeitshöhe: Der obere Teil des Manupeds kann in der Höhe eingestellt bzw. zusammengeklappt werden. Halten Sie den Manuped hinter das Zählwerk fest und betätigen Sie den Auslösegriff (7) und der Gasfeder (8). Sie können jetzt die Position des Kurbelwerks nach oben oder unten justieren. Lassen Sie einfach den Griff wieder los und das Gerät ist einsatzbereit.



6. Die Bodenplatten: Die Längseinstellung der Bodenplatten erfolgt durch das Lösen des Sterngriffs (9), die Platten in die gewünschte Position bringen und den Griff wieder anziehen.



7. Transportvorrichtung: Bei kurzen Distanzen im Raum kann das Gerät an den Transportrollen bewegt werden. Bei längeren Transporten schieben Sie die Bodenplatten in das Gerät ein (Punkt 6) und klappen Sie das Gerät zusammen. Das Gerät kann jetzt einfach getragen werden.



Pflege und Wartung:

Prüfen Sie regelmäßig sämtliche Funktionen und Teile sowie Schrauben auf deren festen Sitz um Schäden zu vermeiden. Das Gerät sollte nicht benutzt werden, bevor etwaige Schäden behoben sind.

Fehlersuche:

- **Zählwerk/Computer:**
Bei Nichtfunktion (keine Zeichen im Display) zuerst die Batterie überprüfen. Das Display funktioniert, aber zählt nicht: Überprüfen Sie, dass der schwarze Geber, platziert auf den größten verchromten Teller (Pos. 44 auf der Teilezeichnung), korrekt platziert wurde. Überprüfen Sie auch den Abstand zwischen Geber und Sensor (unter den Computer) 2 - 4 mm (max. 5 mm). Der Abstand kann durch leichtes Biegen des Befestigungsbleches justiert werden. Weitere Informationen des Fahrradcomputers finden Sie in dem beigelegten Sonderheft.
- **Bremswiderstand (Die Bremsvorrichtung befindet sich an dem oberen Kurbelwerk):**
Wenn keine Bremswirkung erreicht wird, kann der Handgriff durch eine Überzahl von Umdrehungen in der falschen Richtung gedreht sein. Drehen Sie den Handgriff in Uhrzeigersinn bis eine kräftige Bremswirkung erreicht wird. Stellen Sie danach den gewünschten Widerstand ein.
Bei der ungleichmäßigen Bremswirkung, bitte der Bremsbelag (Pos. 46 auf die Teilezeichnung) überprüfen.
Beim hohen Verschleiß kann einen Austausch notwendig werden.
- **Gasfeder:**
Die Gasfeder kann wenn sie lange nicht bewegt wird sich etwas verhaken. Leicht nach oben und unten führen bis sie wieder funktioniert. Wenn die Feder nicht blockiert kann eine Justierung des Auslösegriffs notwendig sein. Der oberen Befestigung der Gasfeder lösen (Pos. 58+29 auf der Teilezeichnung) Die Mutter unter den Auslösekopf lösen und den Auslösekopf (28) drehen bis der Feder wieder ordnungsgemäß funktioniert. Umgekehrt wenn die Feder nicht auslöst, bitte der gleichen Vorgehensweise benutzen und den Auslösekopf in die andere Richtung drehen.

Wenn keine dieser Vorschläge zu Erfolg führt, oder andere Probleme auftreten, bitten wir Sie für weitere Maßnahmen oder Ersatzteilversorgung Ihre Verkaufsstelle zu kontaktieren.

Bemerkung: Werden irgendwelche Veränderung des Produktes vorgenommen, entfällt die durch das CE-Zeichen gekennzeichnete Produkthaftung.

Zubehör

- Stützscheibe für Handgriff
- Stütz-Handschuh für Handgriff
- Pedale in Übergröße

Technische spezifikationen

Gewicht:	20,9 / 14,5kg	Breite:	77 cm	Länge:	114 / 56 cm
Höhe :	110 cm				

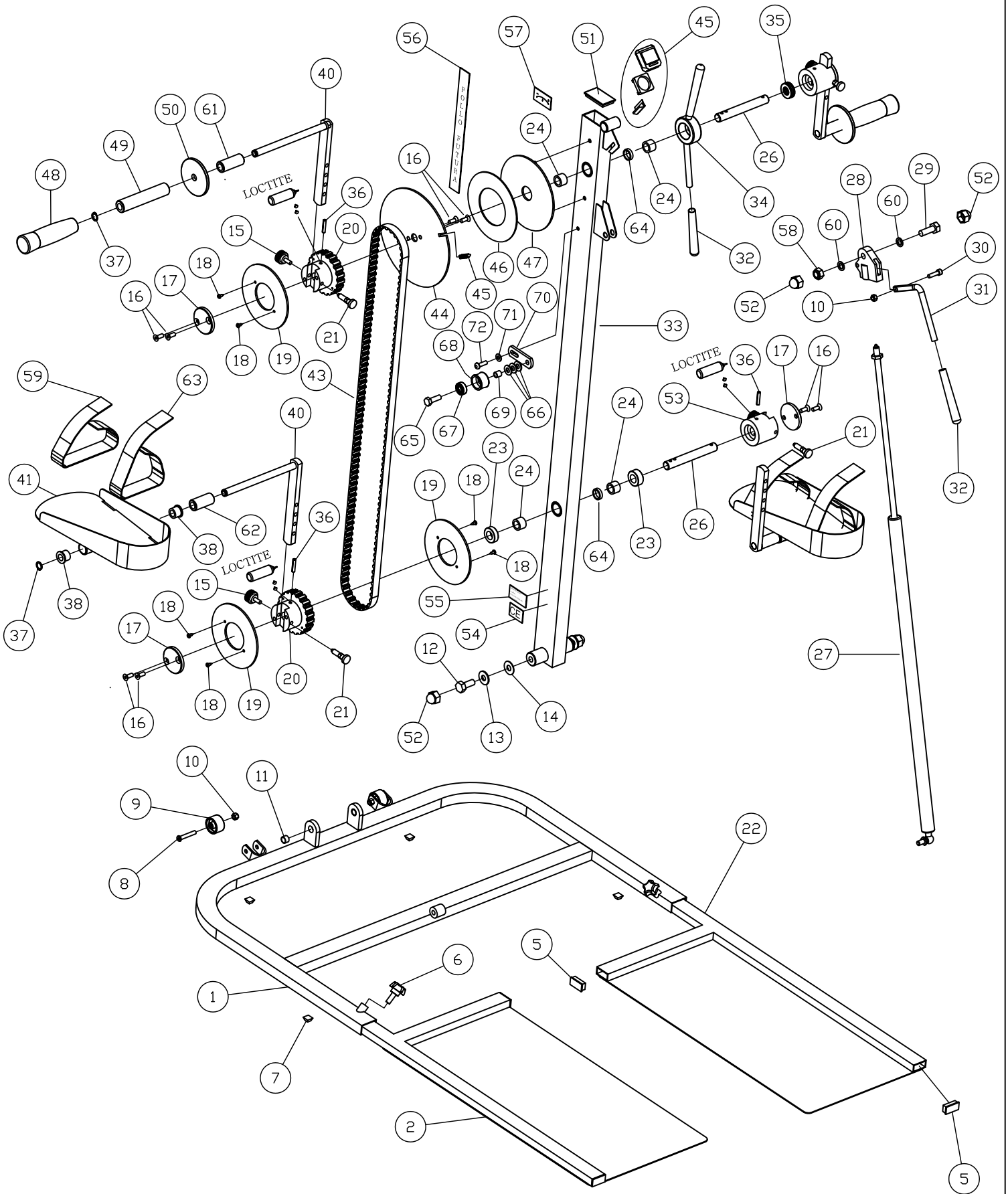
Recycling

Das Gerät besteht hauptsächlich aus Stahl und Kunststoff. Bei Quellsortierung werden Handgriffe bzw. Pedale gesondert und der Rest des Geräts als Metall entsorgt.



Das CE-Zeichen weist darauf hin, dass dieses Produkt den Europäischen Anforderungen der Sicherheit, Gesundheit und Milieu entspricht.

104-206-01 Manuped



104-206-01 FOLLO STABILIS MANUPED

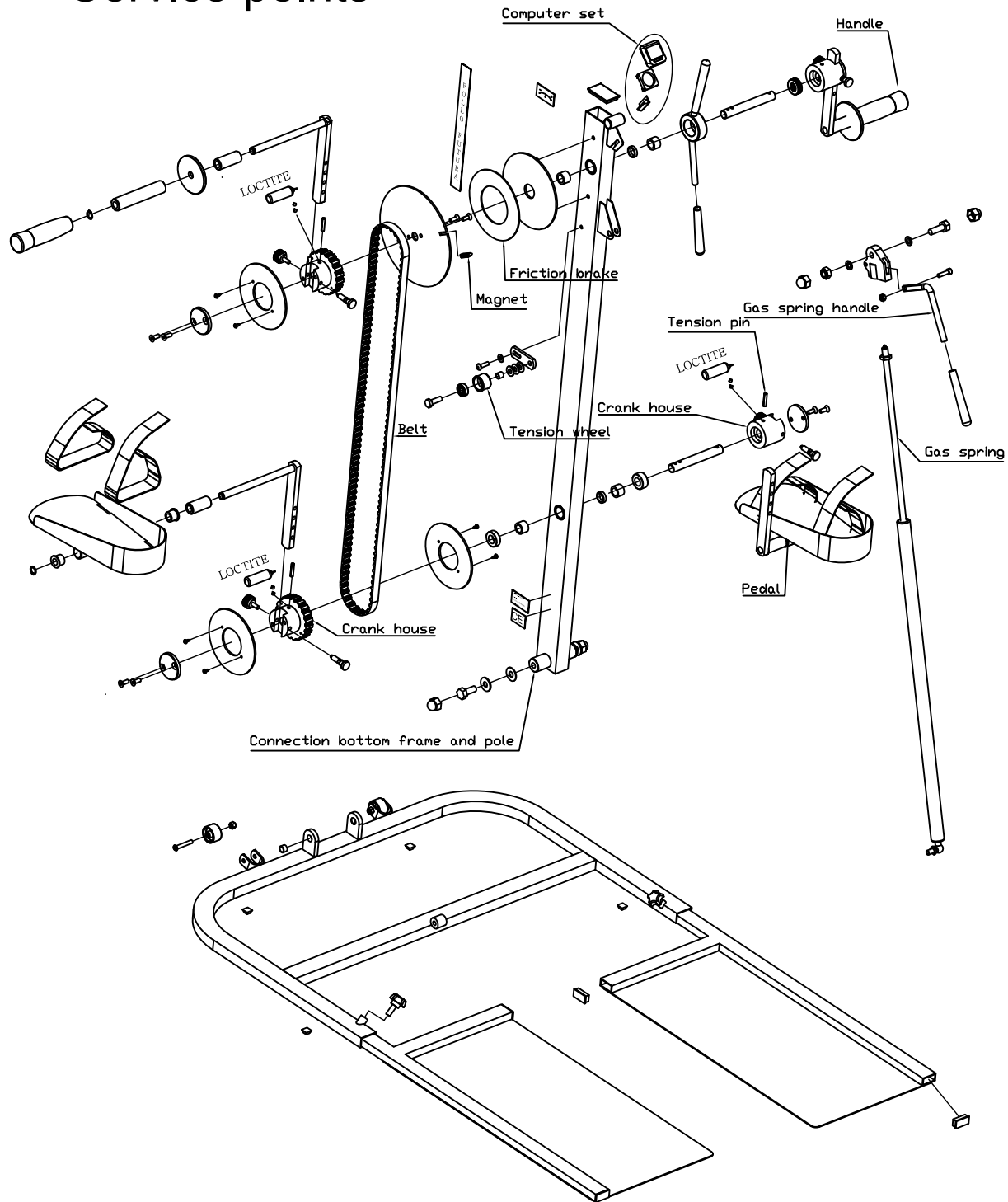
Pos	Qty	Part no.	Benevnelse	Description
1	1	206-20	Bunnramme	Lower frame
2	1	206-21V	Venstre gulv plate	Left floor plate
5	4	591-000297	Plastplugg	Plastic plug
6	2	567-004190	M8x20 Stjerneratt	M8x20 Handle
7	4	591-000198	Gummidemper	Rubber
8	2	560-002035	Skruer innv.6kt. M6x35	Screw M6x35
9	2	532-000761	Hjul	Wheel
10	3	562-001850	Låsemutter M6	Lock nut M6
11	2	206-54	Plast Hylse	Plastic Tube
12	2	560-001971	Skruer M10x25	Screw M10x25
13	2	572-001959	Underlagskive M10	Washer M10
14	2	572-001946	Nylon skive	Nylon washer
15	4	567-003010	Ratt	Handle
16	10	560-002234	Innv. 6kt. m/senkeh. M6x16	Screw M6x16
17	4	204-14	Lokk til krank	Cover
18	6	561-001963	Skruer Ø3,5x9,5	Screw Ø3,5x9,5
19	3	204-40	Reimdeksel	Strap cover
20	2	206-32	Krank med tannhjul	Crank with belt pulley
21	4	567-000312	Snepert	Spring catch
22	1	206-21H	Høyre gulv plate	Right floor plate
23	2	206-27	Distanse skive 10,8 mm	Distance washer 10,8 mm
24	4	531-000763	Rett lager	Bearing
26	2	206-26	Ø15 Aksel	Ø15 Axle
27	1	586-000760	Gassfjær	Gas spring
28	1	586-000759	Gassfjær feste	Gas spring head
29	1	560-001933	Skruer M10x35	Screw M10x35
30	1	560-001886	Innv. 6kt. Skruer M6x20	Screw M6x20
31	1	206-10	Utløserhendel	Lock / release handle
32	3	591-002684	Gummihåndtak	Rubber handle
33	1	206-35	Stamme	Main stem
34	1	206-34	Strammeskruer / links	Friction nut / links
35	1	530-002834	Aksial lager	Thrust ball bearing
36	4	576-003323	Spennstift	Bolt
37	4	571-002596	Låse ring A12	Seeger ring A12
38	4	206-33	POM Lager	POM bearing
40	4	206-48	Krank arm	Crank arm
41	2	206-43	Fot pedal	Foot pedal
43	1	532-000181	Tannrem	Transmission belt
44	1	206-03	Bremeskive	Brake disk
45	1	533-000762	Sykelcomputer	Computer
46	1	206-04-03	Bremsebelegg	Brake lining
47	1	206-38	Bremeskive med belegg	Brake disk with lining
48	2	591-000196	Plast håndtak	Plastic handle
49	2	206-40	Lagerhylse	Bearing sleeve
50	2	599-003780	POM Skive	POM washer

Pos	Qty	Part no.	Benevnelse	Description
51	1	591-002043	Plastplugg	Plastic plug
52	4	591-001964	Mutterhette	Plastic cap
53	2	206-31	Krank med lagerspor	Crank
54	1	590-000247	CE merke	CE label
55	1	590-000756	Serienummer merke	Serial number label
56	1	590-004193	Follo Futura Merke	Follo Futura label
57	1	590-004194	+/- Merke	+/- Label
58	1	562-001891	Låsemutter M10	Lock nut M10
59	2	206-45	Belteband til pedal, kort	Strap for pedal, short
60	2	572-001959	Underlagskive M10	Washer M10
61	2	206-49	Distansehylse for håndtak	Distance sleeve for handles
62	2	206-50	Distansehylse for fot pedal	Distance sleeve for foot pedal
63	2	206-44	Belteband til pedal, lang	Strap for pedal, long
64	2	206-47	Distansering	Distance ring
65	1	560-001837	Skruer M8x25	Screw M8x25
66	3	572-001847	Underlagskive M8	Washer M8
67	1	530-002840	Kulelager	Ball bearing
68	1	206-53	Strammehjul	POM Wheel
69	1	212-88	Lagerhylse Ø8/Ø10	Bearing sleeve Ø8/Ø10
70	1	206-52	Rem stramme	Belt tensioner
71	1	572-000759	Underlagskive M6	Washer M6
72	1	560-001890	Skruer M6x20 (Pan hode)	Screw M6x20



Mariendalsvej 22 • 8800 Viborg • Denmark
 Tel:+4586613611
 chiroform@chiroform.dk • www.chiroform.dk

Service points



1. Check the friction brake and if it is worn, change it.
2. Make sure the handles and pedals are rotating easy.
3. Check the tension pins on the crank housings.
4. Make sure the gas spring and gas spring handle are working properly.
5. Check the computer parts and the magnet.
6. Check the connection between bottom frame and the pole.
7. Check the belt for wear and cracks.
8. Check the tension wheel.
9. Check out all screws, nuts and parts.
10. Do not use alcohol based agents on the friction brake.
11. Need the paint to be improved, use color RAL 9006