



H450LA



Yes, you can.®

Toilettenstuhl
Gebrauchsanweisung

Commode chair
Operating instructions

Chaise pour toilettes
Mode d'emploi

Toiletstoel
Gebruiksaanwijzing

Sedia comoda
Istruzioni per l'uso

Silla WC
Manual de instrucciones

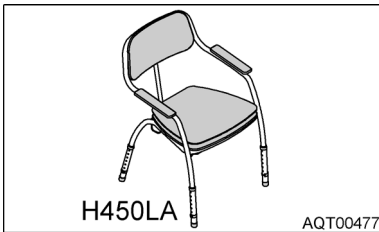
Cadeira de casa de banho
Manual de instruções

Toalettstol
Bruksanvisning

WC-tuoli
Käyttöohje

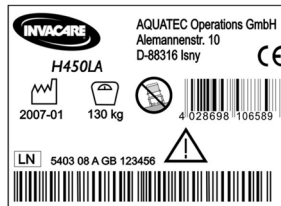
Toalettstol
Bruksanvisning

Toiletstol
Betjeningsvejledning

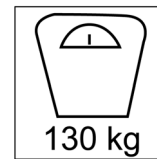


H450LA

AQT00477

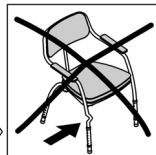


AQT00652

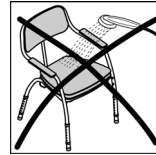


Max. Belastung
Max. load
Charge max.
Max. belastning
Portata max.
Carga máx.
Peso máximo
Max. belastning
Maks. kuormitus
Maks. belastning
Maks. belastning

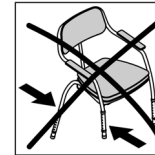
Sicherheitshinweise
Safety instructions
Consignes de sécurité
Veiligheidsinstructies
Indicazioni di sicurezza
Indicaciones de seguridad
Instruções de segurança
Turvaohjeet
Sikkerhedshenvisninger
Sikkerhedshenvisninger



Bei Defekt nicht verwenden
Do not use if defective
Ne pas utiliser en cas de défaut
Indien defect niet gebruiken
Non impiegare se difettoso
No utilizar en malas condiciones
Não utilizar se estiver danificado
Använd inte produkten om den är trasig
Älä käytä viallista tuotetta
Må ikke brukes når den er defekt
Må ikke anvendes, hvis den er defekt



Nicht zum Duschen und nur bei Zimmertemperatur verwenden. Vor Wärmestrahlung schützen
Not to be used in the shower and only use at room temperature. Protect against exposure to heat
Ne pas utiliser pour la douche. Utiliser uniquement à température ambiante. Protéger du rayonnement thermique
Niet voor het douchen en alleen bij kamertemperatuur gebruiken. Tegen warmtestraling beschermen
Non utilizzare per la doccia e solo a temperatura ambiente. Proteggere da radiazioni termiche
Usar sólo a temperatura ambiente y no utilizar para ducharse. Proteger de la radiación térmica
Não utilizar para tomar banho e usar apenas a temperatura ambiente. Proteger da radiação térmica
Ej för användning i duschen, får endast användas i rumstemperatur. Ska skyddas mot värmeinstrålning
Ei suihkukäyttöön, ja ainoastaan huoneen lämpötilassa. Suojeltava lämpösäteilyltä
Må ikke brukes til dusjing og kun ved romtemperatur. Beskyttes mot varmeinstrålning
Må ikke anvendes til brusebad og kun ved stuetemperatur. Skal beskyttes mod varmeinstrålning

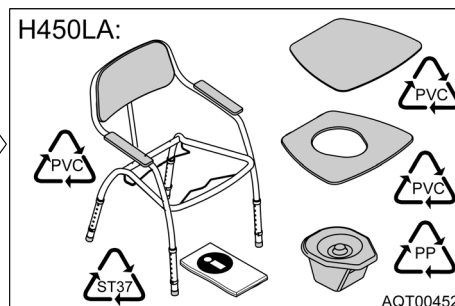


Alle Beine gleiche Höhe
All legs at the same height
Tous les pieds doivent être placés à la même hauteur
Alle poten op gelijke hoogte
Tutte le gambe regolate alla stessa altezza
La misma altura para todas las patas
Todas as pernas com a mesma altura
Alla ben ställs in på samma höjd
Kaikki jalat yhtä korkeita
Alle beina skal ha lik høyde
Alle ben samme højde

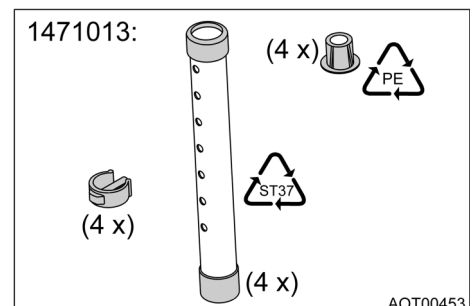


Nicht als Aufstiegshilfe benutzen
Do not use as a climbing aid
Ne pas utiliser comme aide à la montée
Niet als opstapje gebruiken
Non impiegare come ausilio di salita
No utilizar como elemento auxiliar de ascenso
Não utilizar como ajuda para subir
Får inte användas som uppresnings-/överflyttningshjälpmedel
Ei saa käyttää nousuapuvälineenä
Må ikke brukes som påstigningshjelp
Må ikke anvendes til at

Lieferumfang
Scope of delivery
Volume de livraison
Omvang van de levering
Fornitura
Volumen de entrega
Volume de entrega
Leveransomfatning
Toimituskokonaisuus
Leveringsomfang
Indeholdt i leveringen

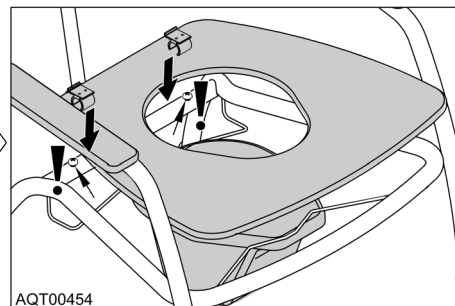


AQT00452

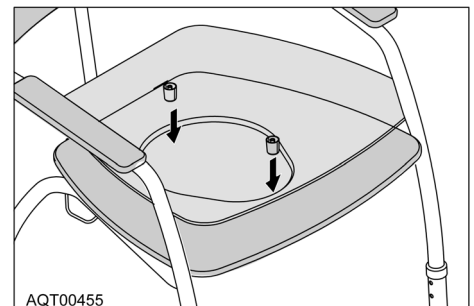


AQT00453

Montieren
Mounting
Montage
Monteren
Montaggio
Montar
Montagem
Montering
Asennus
Montering
Montering

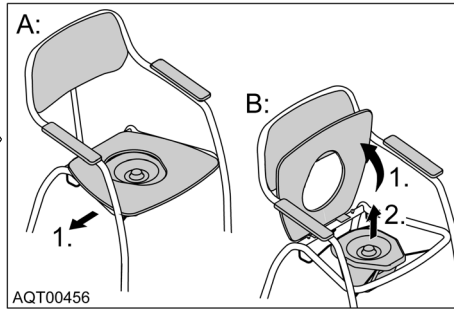


AQT00454

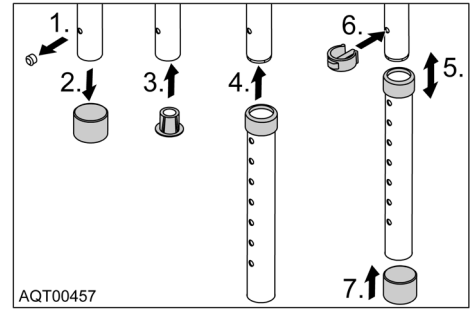


AQT00455

Benutzen
Use
Utilisation
Gebruiken
Utilizzo
Utilización
Utilização
Användning
Käyttö
Bruk
Brug



AQT00456

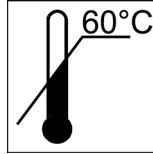


AQT00457

Reinigen
Cleaning
Nettoyage
Reinigen
Pulizia
Limpieza
Limpeza
Rengöra
Puhdistaminen
Rengjøring
Rengøring



Ohne Scheuermittel reinigen
Clean without scouring agent
Ne pas utiliser de produits récurants pour le nettoyage
Zonder schuurmiddelen reinigen
Non pulirlo con prodotti abrasivi
No utilizar productos abrasivos para su limpieza
Não utilize produtos de limpeza abrasivos
Använd inte skurmedel
Puhdista ilman hankausaineita
Bruk ikke skuremiddel ved rengjøring
Rengør uden skuremiddel



Reinigungstemperatur max. 60 °C
Max. cleaning temperature: 60 °C
Température de nettoyage 60 °C max.
Reinigingstemperatuur max. 60 °C
Temperatura max. durante la pulizia 60 °C
Temperatura máx. de limpeza 60 °C
Temperatura máxima de limpeza 60 °C
Rengöringstemperatur max 60 °C
Puhdistuslämpötila maks. 60 °C
Temperatur ved rengjøring maks. 60 °C
Rengøringstemperatur maks. 60 °C



Von Hand mit handelsüblichen Haushaltsreinigern reinigen
Clean by hand with normal household detergents
Nettoyer à la main avec des produits de nettoyage ménagers en vente dans le commerce
Handmatig met gangbare schoonmaakmiddelen reinigen
Pulire a mano con detergenti per uso domestico comunemente in commercio
Limpiar a mano con productos de limpieza del hogar habituales
Limpar manualmente com detergentes domésticos comerciais
Rengörs för hand med vanliga hushållsrengöringsmedel
Puhdistus käsin tavallisia pesuaineita
Rengjør for hånd med vanlige rengjøringsmidler
Skal rengøres manuelt med gængse husholdningsrengøringsmidler

Warten, Wiedereinsatz
Maintenance
Maintenance
Onderhouden
Manutenzione
Mantenimiento
Manutenção
Underhåll
Huolto
Vedlikehold
Vedligeholdelse

Bei Einhaltung der oben aufgeführten Reinigungs- und Sicherheitshinweise ist das Produkt wartungsfrei. Das Produkt ist für den Wiedereinsatz bestimmt. Die Anzahl der maximalen Wiedereinsätze ist abhängig vom jeweiligen Produktzustand. Vor dem Wiedereinsatz sind die Reinigungshinweise zu beachten.

The product is maintenance-free, provided the cleaning and safety instructions outlined above are adhered to.
Si vous respectez les consignes de sécurité et de nettoyage mentionnées ci-dessus, le produit ne nécessitera aucune maintenance.
Bij naleving van de bovengenoemde reinigings- en veiligheidsinstructies is het product onderhoudsvrij.
Se si osservano le indicazioni di pulizia e sicurezza indicate sopra, il prodotto non ha bisogno di alcuna manutenzione.
Si se respetan las indicaciones de limpieza y seguridad anteriores, el producto no necesita mantenimiento.
Om omstændige rengørings- og sikkerhedsanvisninger beaktas är produkten underhållsfri.
Yllä mainittuja puhdistus- ja turvallisuusohjeita noudatettaessa ei tuotetta tarvitse huoltaa.
Hvis man overholder rådene over ang. rengjøring og sikkerhet, er produktet vedlikeholdsfritt.
Ved overholdelse af rengørings- og sikkerhedshenvisningerne, der er anført ovenfor, er produktet vedligeholdelsesfrit.

Entsorgen
Disposal
Elimination
Afvoeren
Smaltimento
Eliminación
Eliminação
Återvinning
Jätehuolto
Deponering
Bortskaffelse

Die Entsorgung und Verwertung von Altgeräten und Verpackungen muss entsprechend den gesetzlich geltenden Bestimmungen erfolgen. The disposal and recycling of used devices and packaging must comply with the applicable legal regulations.
L'élimination et le recyclage d'appareils usés et d'emballages doivent être effectués conformément aux prescriptions légales.
De afvoer en verwerking van oude toestellen en verpakkingen moet volgens de geldende wettelijke bepalingen gebeuren.
Lo smaltimento e il riciclaggio degli apparecchi vecchi e dell'imballaggio devono essere eseguiti in conformità alle disposizioni di legge vigenti.
La eliminación y aprovechamiento de aparatos viejos y embalajes debe realizarse de acuerdo con las disposiciones legales vigentes.
Se cumprir as indicações de limpeza e de segurança referidas em cima, o produto não necessita de manutenção.
A eliminação e a reciclagem de aparelhos antigos e embalagens tem de ser realizada de acordo com as determinações legais em vigor.
Uttjånta produkter og emballage ska omhändertas enligt gällande lagar och bestämmelser.
Vanhojen laitteiden ja pakkausten jätehuolto ja uudelleen käsittely tulee olla lainmukaisten määräysten mukaista.
Deponering og resirkulering av gamle apparater og emballasje må skje i overensstemmelse med gjeldende lovmessige bestemmelser.
Bortskaffelsen og genanvendelsen af brugte apparater og emballage skal foretages i henhold til de gældende bestemmelser i loven.

AQT-0026-02-XL

D

INVACARE® AQUATEC GmbH
Alemannenstraße 10
D-88316 Isny
Telefon 07562 700-0
Telefax 07562 700-66
E-Mail info@invacare-aquatec.com
Internet www.invacare-aquatec.de

CH

MOBITEC Rehab AG
Benkenstrasse 260
CH-4108 Witterswil
Telefon 061 487 70 80
Telefax 061 487 70 81
E-Mail office@mobitec-rehab.ch
switzerland@invacare.com
www.mobitec-rehab.ch

A

MOBITEC
Mobilitätshiifen GmbH
Herzog Odilostraße 101
A-5310 Mondsee
Telefon 06232 5535-0
Telefax 06232 5535-4
E-Mail office@mobitec-austria.com
austria@invacare.com

FIN

INVACARE® AB
Fagerstagatan 9
S-163 91 Spånga
Puhelin +46 08 761 70 90
Fax +46 08 761 81 08
E-mail finland@invacare.com

F

INVACARE® Poirier S.A.S.
Route de St Roch
F-37230 Fondettes
Téléphone 0247 626466
Téléfax 0247 421224
E-mail contactfr@invacare.com
Internet www.invacare.fr

DK

INVACARE® A/S
Sdr. Ringvej 37
DK-2605 Brøndby
Telefon 036 90 00 00
Telefax 036 90 00 01
E-mail denmark@invacare.com

P

INVACARE® Lda
Rua Estrada Velha, 949
P-4465-784 Leça do Balio
Telefone 225 1059 46/47
Telefax 225 1057 39
E-mail portugal@invacare.com

CDN

INVACARE® CANADA INC.
570 Matheson Blvd. E., Unit 8
CDN Mississauga
On. L4Z 4G4
Telephone 0905 8908300
Telefax 0905 8905244
Internet www.invacare.ca

E

INVACARE® S.A.
c/Areny
s/n - Poligon Industrial de Celrà
E-17460 Celrà (Girona)
Teléfono 972 493200
Telefax 972 493220
E-mail contactsp@invacare.com
Internet www.invacare.es

N

INVACARE® AS
Grensesvingen 9
Postboks 6230, Etterstad
N-0603 Oslo
Telefon 22 57 95 00
Telefax 22 57 95 01
E-mail norway@invacare.com
Hjemmeside www.invacare.no

S

INVACARE® AB
Fagerstagatan 9
S-163 91 Spånga
Telefon 08 761 70 90
Telefax 08 761 81 08
E-Post sweden@invacare.com
Hemsida www.invacare.se

GB

INVACARE® Ltd
South Road
Bridgend Industrial Estate
UK-Bridgend CF31 3PY
Telephone 01656 664321
Telefax 01656 667532
E-mail uk@invacare.com
Internet www.invacare.co.uk

I

INVACARE® Mecc San s.r.l.
Via dei Pini, 62
I-36016 Thiene (VI)
Telefono 0445 380059
Telefax 0445 380034
E-mail italia@invacare.com
Internet www.invacare.it

NL

INVACARE® BV
Celsiusstraat 46
NL-6716 BZ Ede
Telefoon 0318 695 757
Fax 0318 695 758
E-Mail nederland@invacare.com
csede@invacare.com