



DKFritstående skinnesystem, justerbart

Vers. 5.00



Guldmann™

Fritstående skinneresystemer, justerbare

Varenr.:

553000

556000

556297

1.00	Formål og anvendelse	3
1.01	Producent	3
1.02	Anvendelsesformål og beskrivelse	3
1.03	Vigtige forholdsregler	3
1.04	Løftemoduler fra andre producenter	3
1.05	Udpakning	4
1.06	Opstilling af systemet	5
<hr/>		
2.00	Beskrivelse af funktioner	9
2.01	Betjening	9
2.02	Længde- og højdejustering	9
<hr/>		
3.00	Demontering og transport	9
3.01	Demontering af systemet	9
3.02	Transport af systemet	10
<hr/>		
4.00	Vedligeholdelse og opbevaring	10
4.01	Rengøring	10
4.02	Opbevaring	10
4.03	Vedligeholdelse	10
<hr/>		
5.00	Service og levetid	10
5.01	Levetid	10
5.02	Sikkerheds-/serviceeftersyn	11
5.03	Fejlfinding	11
<hr/>		
6.00	Tekniske specifikationer	12
<hr/>		
7.00	CE-overensstemmelseserklæring	13
<hr/>		
8.00	Erklæring om miljøpolitik - V. Guldmann A/S	13

1.00 Formål og anvendelse

1.01 Producent
V. Guldmann A/S
Graham Bells Vej 21-23A
DK-8200 Aarhus N
Tel. + 45 8741 3100
Fax + 45 8741 3131

1.02 Anvendelsesformål og beskrivelse

Det fritstående skinneresystem skal sammen med GH1-løftmodulet bruges til at forflytte en ældre eller handicappet person, f.eks. i private hjem.

Det fritstående skinneresystem er et transportabelt skinneresystem, der kan opstilles stort set overalt og ikke kræver nogen form for montering på vægge, lofter eller gulve.

Det fritstående skinneresystem kan justeres i længden og højden.

1.03 Vigtige forholdsregler

Læs hele brugermanualen, inden det fritstående skinneresystem opstilles og tages i brug.

Det fritstående system kan opstilles og tages ned af en enkelt person.

Den maksimale belastning på 255 kg må ikke overskrides.

Hvis det fritstående skinneresystem beskadiges, skal det straks tages ud af brug.

Det fritstående skinneresystem skal opstilles på et plant underlag.

Endestoppene skal monteres korrekt og låses med rørstift, og de 2 gule fingerskruer på de øverste beslag skal spændes ordentligt, inden systemet tages i brug.

Det fritstående skinneresystem må ikke bruges til andre formål end de, der er angivet i denne brugermanual, dvs. hverken som legeplads eller gyngestativ.

1.04 Løftemoduler fra andre producenter

Guldmann fraskriver sig ansvar for fejl eller ulykker, der opstår ved brug af personløftere/løftemoduler fra andre producenter.

Kontrol inden udpakning

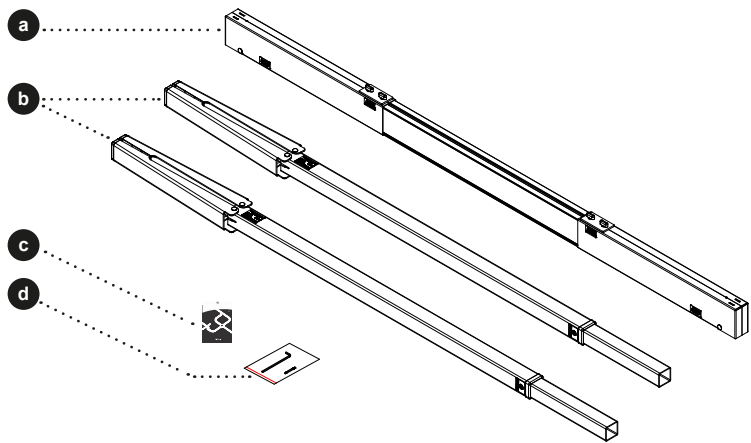
Er emballagen beskadiget ved modtagelse, skal delene til det fritstående skinnesystem nøje undersøges for synlige skævheder, defekter eller mangler.

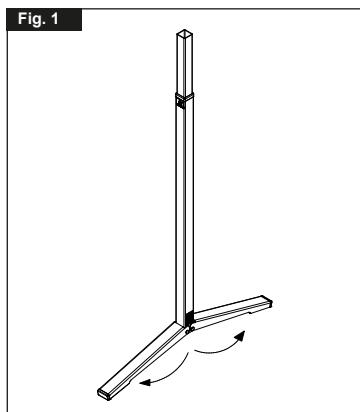
Er der mistanke om beskadigelse, må det fritstående system ikke samles eller tages i brug, før systemet er blevet godkendt af kvalificeret servicepersonale eller Guldmann Service Team.

Udpakning

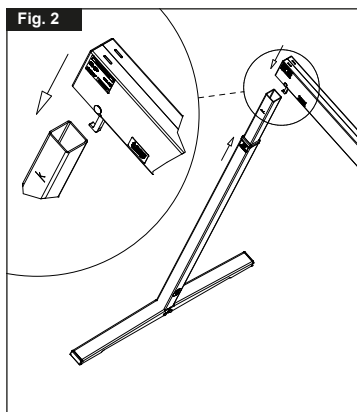
Udpak de 3 kasser, der indeholder:

- a. Topbeslag og skinnemodul (1 stk.)
- b. Lodret stolpemodul (2 stk.)
- c. Brugermanual
- d. 5 mm 6-kant nøgle

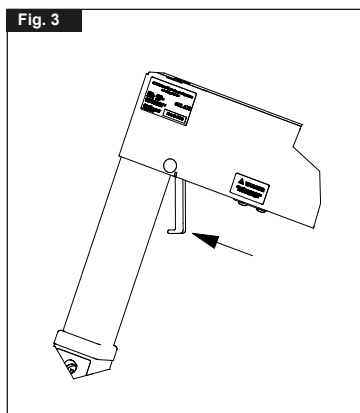




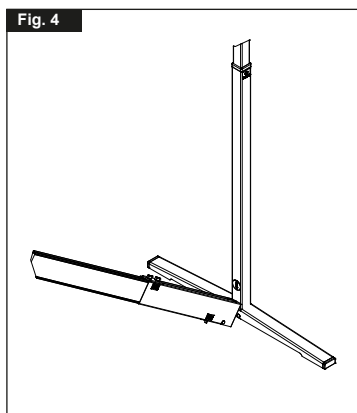
Stil et lodret stolpemodul op.



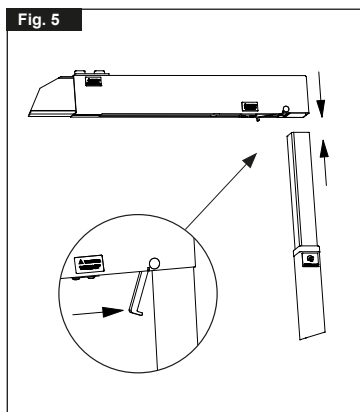
Løft topbeslaget og skinnemodulet, og monter det oven på det lodrette stolpemodul. Topbeslaget skal ned så det flugter mærket på den lodrette stolpe.



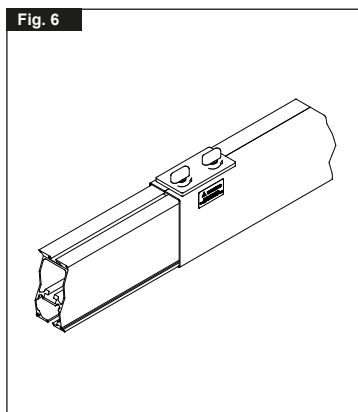
Lås topbeslaget fast til den lodrette stolpe med låsearmen.



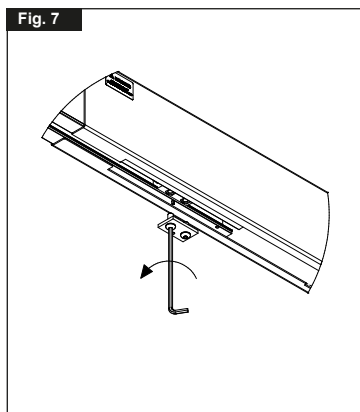
Stil det andet lodrette stolpemodul op.



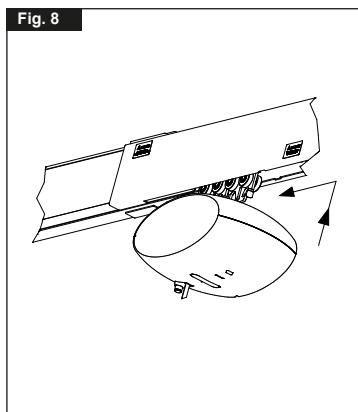
Løft topbeslaget og skinnemodulet, og monter det oven på den lodrette stolpe. Lås med låsearmen.



Lås skinnen fast til topbeslagmodulet med de 2 gule fingerskruer.



Inden GH1-løftmodulet indsættes, løsnes de 2 gule fingerskruer, og endestoppet fjernes.



Indsæt GH1-løftmodulet i det fritstående skinnesystem.

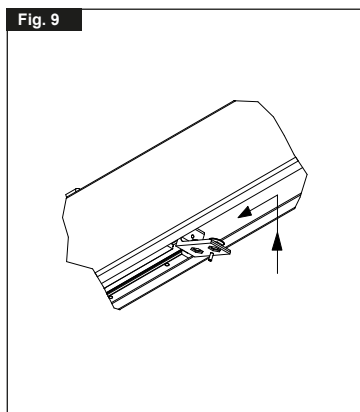


Fig. 9
Monter endestoppet igen, og sørg for, at rørsplitten er placeret i det forborede hul.

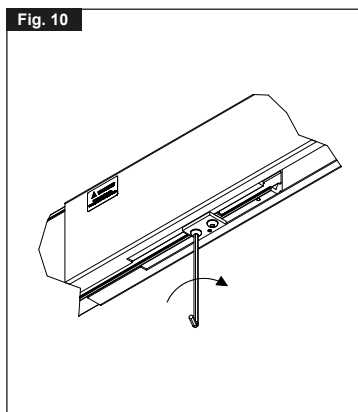


Fig. 10
Spænd endestoppet.

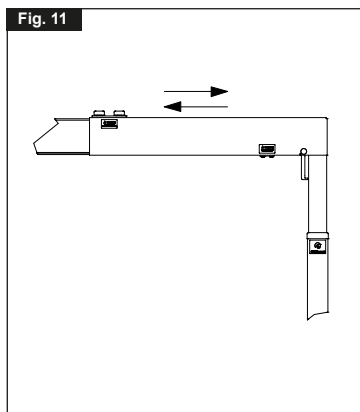


Fig. 11
Sådan justeres det fritstående skinnesystem til den specifikke rumstørrelse: Løsn de 2 gule fingerskruer, og skub/træk topbeslagene på skinnen.

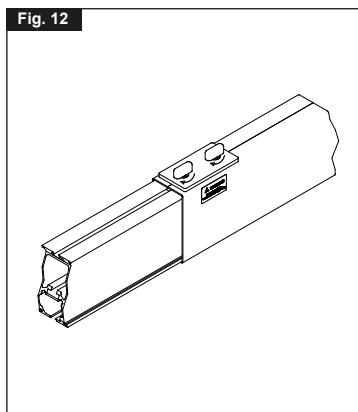
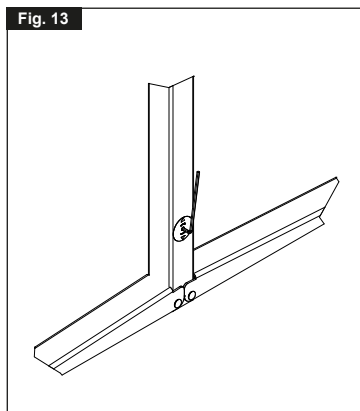
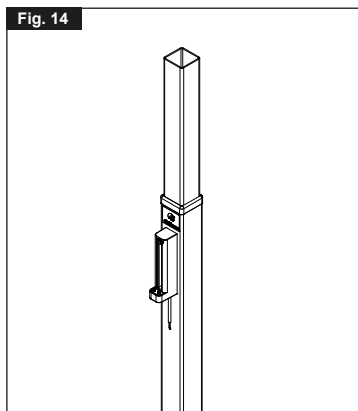


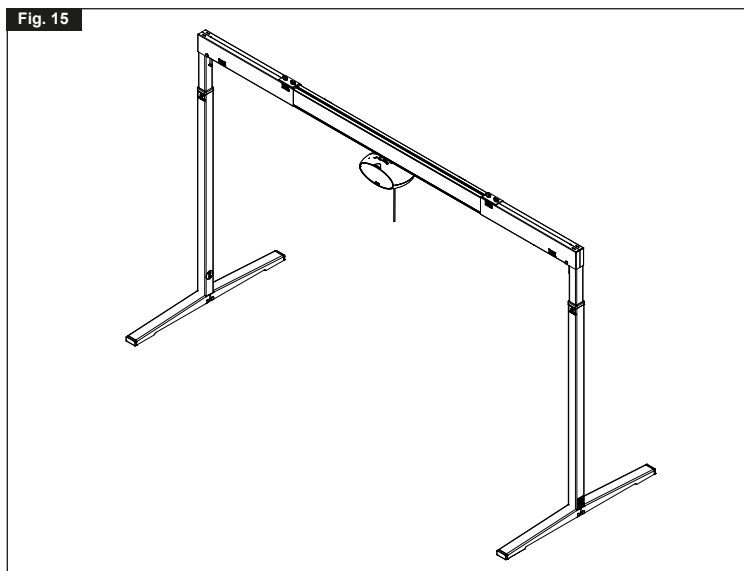
Fig. 12
Spænd derefter de 2 gule fingerskruer på hvert topbeslag.



Justér højden ved at indsætte den medfølgende 5 mm 6-kant nøgle i højdejusteringsmuffen på siden af de lodrette stolper. Sørg for, at topbeslaget og skinnemodulet er i vater.



Fastgør opladeren til den lodrette stolpe lige under Guldmann-logoet med det medfølgende velcro.



Det fritstående skinnesystem er nu klar til brug.

2.00 Beskrivelse af funktioner

2.01 Betjening

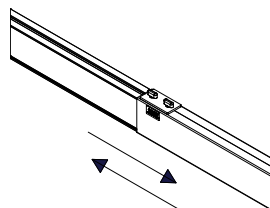
Det fritstående justerbare skinnesystem er et transportabelt system, som efter opstilling ikke kræver yderligere handling.

2.02 Længde- og højdejustering

Længdejustering:

(når systemet er i den laveste position):

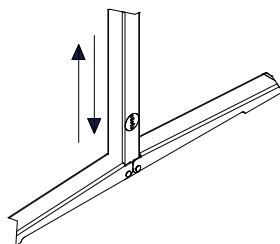
- Opstilling af systemet (se 1.06).
- Løsn de 2 gule fingerskruer oven på beslagene manuelt.
- Træk skinnen ud af topbeslagene eller skub skinnen ind, indtil den har den ønskede længde.
- Spænd de 2 gule fingerskruer oven på beslagene manuelt, når du er færdig med justeringen.



Højdejustering:

- Opstilling af systemet (se 1.06).
- Sæt den medfølgende 5 mm 6-kant nøgle eller en el-boremaskine med et 5 mm 6-kant bits i højdejusteringshullet på siden af den lodrette stolpe.

Justér hver stolpe til den ønskede højde, og justér derefter systemet, indtil topbeslaget og skinnemodulet er i vater.



NB!

Ved brug af el-boremaskine, skal man starte i lavt gear, og der må ikke køres helt i top eller helt i bund.

3.00 Demontering og transport

3.01 Demontering af systemet

Sænk systemet til laveste position.

Demonter det fritstående skinnesystem i omvendt rækkefølge af monteringen (se 1.06).

Det kan være nødvendigt at skubbe topbeslaget opad for at frigøre det fra det lodrette stolpemodul.

Vigtigt:

Inden det fritstående skinnesystem tages ned, skal løftemodulet tages ud eller sikres ved hjælp af endestoppene.

3.02 Transport af systemet

Det fritstående skinnesystem skal, som minimum, skilles ad, så de lodrette stolpemoduler adskilles fra topbeslagene og skinnen (se 3.01).

Under transport anbefaler Guldmann, at systemet efter demontering altid transporteres i Guldmanns transporttaske, varenr. 553225.

4.00 Vedligeholdelse og opbevaring

4.01 Rengøring

Rengør det fritstående system med en fugtig klud påført almindelige rengøringsmidler. Der må ikke anvendes kemikalier eller autoklaving til rengøring af det fritstående skinnesystem.

4.02 Opbevaring

Det fritstående skinnesystem skal opbevares i et rum, hvor luftfugtigheden ikke overstiger 70 %. Det fritstående skinnesystem må ikke opbevares på badeværelser eller lignende.

4.03 Vedligeholdelse

Kontrollér jævnligt, at systemet er stabilt.

5.00 Service og levetid

5.01 Levetid

Det fritstående justerbare skinnesystem har en forventet levetid på 15 år, på betingelse af korrekt anvendelse og korrekte serviceeftersyn (se 5.02).

Reservedelstegninger kan rekvireres hos producenten eller leverandøren.

5.02**Sikkerheds-/serviceeftersyn**

I henhold til den internationale standard EN/ISO 10535 "Hoist for the transfer of disabled persons – Requirements and test methods" **skal** der udføres et sikkerhedseftersyn på løftemodulet og skinnesystemet mindst 1 gang årligt. Guldmann anbefaler, at regelmæssige sikkerheds-/serviceeftersyn udføres én gang årligt.

Sikkerheds/service eftersyn af produkterne skal udføres af Guldmann Service Team eller en certificeret servicetekniker. I forbindelse med købet, kan Guldmann tilbyde en serviceaftale, der omfatter disse eftersyn.

Under sikkerheds-/serviceeftersynet skal der føres rapport over, hvad der kontrolleres og udskiftes. Dele, som er slidte eller defekte, skal udskiftes med originale reservedele fra Guldmann. Reservedelstegninger og dokumentation kan rekvireres hos Guldmann Service Team.

Dokumentation/tjekliste i forbindelse med sikkerheds-/serviceeftersyn kan rekvireres hos Guldmann Service Team.

5.03**Fejlfinding****1. Systemet står ikke stabilt**

- Kontrollér, at fødderne er monteret korrekt
- Kontrollér, at de lodrette stolper er skubbet sikkert ind i topbeslaget
- Kontrollér, at topbeslagene er spændt
- Kontrollér, at topbeslagene er placeret korrekt
- Kontrollér topbeslagene for defekter eller skævheder
- Kontrollér, at de gule fingerskruer er spændt

2. Den lodrette højdejustering virker ikke

Kontrollér forsigtigt med en 5 mm 6-kant nøgle, at systemet ikke er blokeret i depositionen.

Hvis den øverste del af den lodrette stolpe ikke bevæger sig op eller ned, når du drejer den 5 mm 6-kant nøgle, skal du stoppe brugen af systemet og kontakte forhandleren eller producenten.

Fritstående skinneresystem, 2,0 m

Dimensioner min. (HxB)	2020 x 2220 mm
Dimensioner i udstrakt position maks. (HxB)	2820 x 3390 mm
Maksimal løftekapacitet	255 kg
Totalvægt uden løftemodul:	
Fritstående skinneresystem	49,5 kg
Lodret stolpe, hver	13,5 kg
Topbeslag og skinne	22,5 kg

Fritstående skinneresystem, 2,5 m

Dimensioner min. (HxB)	2020 x 2720 mm
Dimensioner i udstrakt position maks. (HxB)	2820 x 3890 mm
Maksimal løftekapacitet	255 kg
Totalvægt uden løftemodul:	
Fritstående skinneresystem	52,0 kg
Lodret stolpe, hver	13,5 kg
Topbeslag og skinne	25,0 kg

Fritstående skinneresystem, 3,0 m

Dimensioner min. (HxB)	2020 x 3220 mm
Dimensioner i udstrakt position maks. (HxB)	2820 x 4390 mm
Maksimal løftekapacitet	255 kg
Totalvægt uden løftemodul:	
Fritstående skinneresystem	54,5 kg
Lodret stolpe, hver	13,5 kg
Topbeslag og skinne	27,5 kg

Materialer

Skinner og stolper:	Anodiseret aluminium
Fødder:	Pulverlakeret stål
Beslag:	Pulverlakeret stål

7.00**CE-overensstemmelseserklæring**

Produkterne er fremstillet i overensstemmelse med Rådets Direktiv af 14. juni 1993 (93/42/EF), det Medicinske Direktiv – med senere ændringer, som medicinsk udstyr klasse 1.

8.00**Erklæring om miljøpolitik - V. Guldmann A/S**

Guldmann arbejder løbende på at sikre, at virksomhedens påvirkning af miljøet både lokalt og globalt reduceres til et minimum.

Det er Guldmanns målsætning at:

- Efterleve den gældende lovgivning på miljøområdet (f.eks. WEEE- og REACH-direktiverne)
- Sikre, at vi i videst mulige udstrækning benytter materialer og komponenter, der overholder RoHS-bekendtgørelsen
- Sikre, at vores produkter ikke unødigt påvirker miljøet negativt i forbindelse med brug, genbrug og evt. destruktion
- Sikre, at vores produkter medvirker til et positivt arbejdsmiljø de steder, hvor de anvendes

Der gennemføres årligt tilsyn af forvaltningen Natur og Miljø under Aarhus Kommune med udgangspunkt i miljøbeskyttelseslovens § 42.

| Time to care |

V. Guldmann A/S
Tlf. +45 8741 3100
Fax +45 8741 3131
info@guldmann.com
www.guldmann.dk