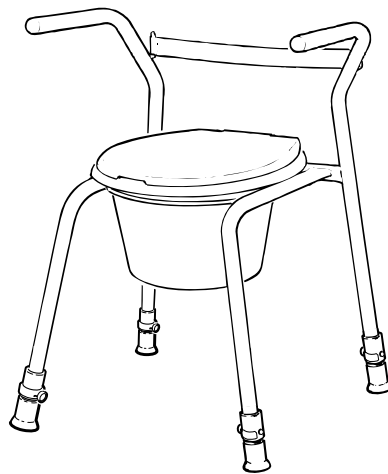


Etac Kaskad

Manual

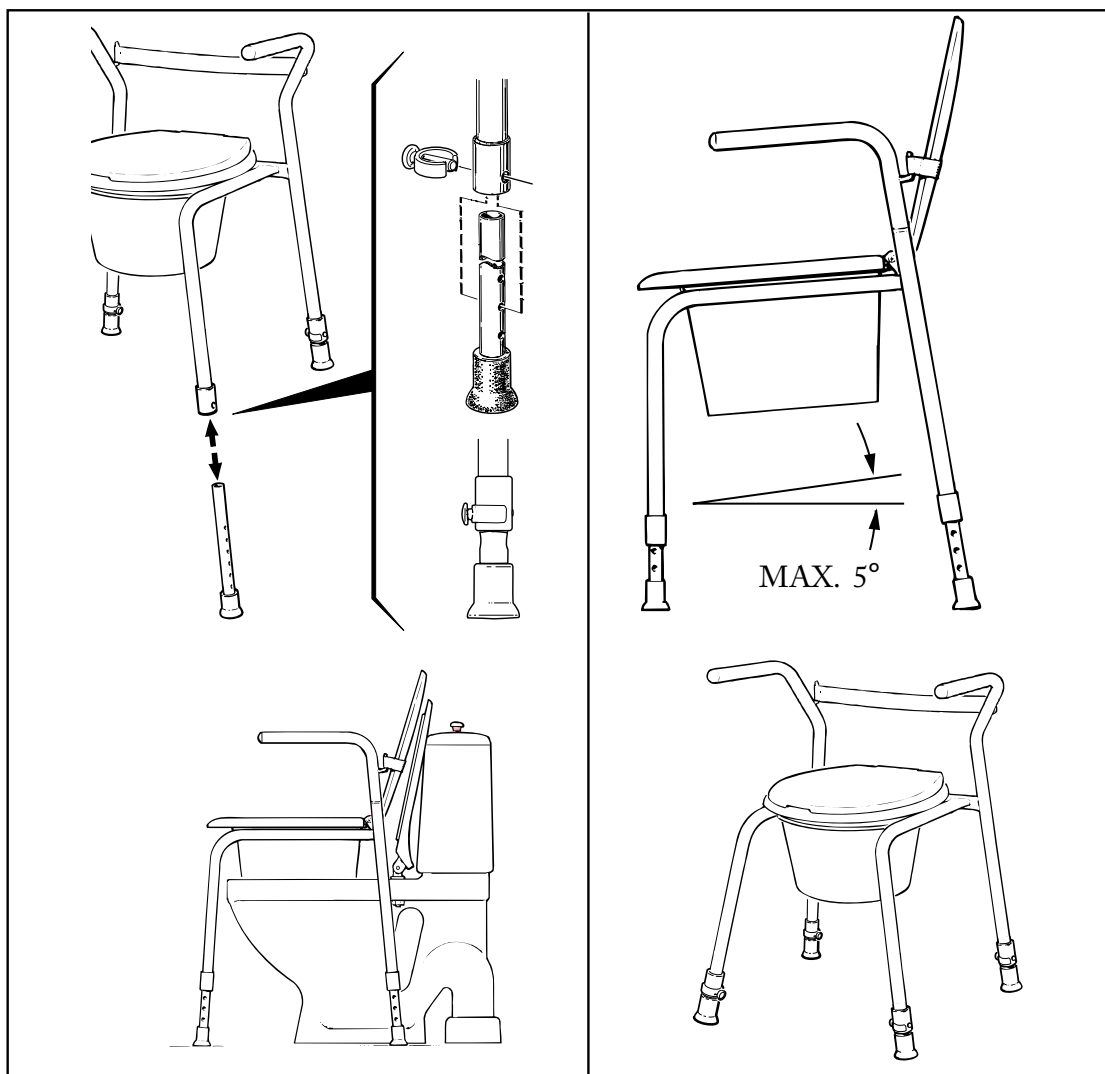
etac®

78630.7 23-01-17

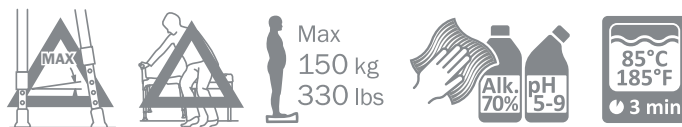


sv no da en de fi fr nl it es pt

A



B



C

25 cm	53 cm	58 cm	70-82 cm	46-49 cm	22 x 29 cm	45-57 cm	5,2 kg

sv no da en de fi fr nl it es pt

sv

Svenska

Tack för att Du valt en produkt från Etac. För att undvika skador vid montering, hantering och användning, ska denna manual läsas igenom och sparas. Du hittar den också under www.etac.com där Du kan välja språk via länken "International" och "Local websites". Här hittar Du även övrig produktdokumentation som t.ex. forskrivning, förköpsguide och rekonditioneringsanvisning.

Avsedd användning:

Etac Kaskad fristående toalettstol är avsedd att användas som rumstolett eller som fristående förhöjning över toalett. Den är utvecklad för att underlätta toalettbestyr för personer med rörelsesnedsättningar.

Produkten uppfyller kraven i förordningen för medicintekniska produkter (EU) 2017/745.

Kontraindikationer

Det finns inga kända kontraindikationer.

Montering, användning..... [Figur A](#)

Underhåll och säkerhet..... [Figur B](#)

Varning: Defekt produkt får inte användas.

Varning: Stolsbenen får inte ha mer än 1 håls höjdskillnad.

Varning: Belasta inte bara ett armstöd vid sidoförflyttning.

Max brukarvikt: 150 kg.

Rengöring: Rengör produkten med rengöringsmedel utan lösningsmedel och med pH-värde 5-9 eller med 70% desinfektionssprit.

Dekontaminering: Kan vid behov dekontamineras i max 85° C i 3 minuter.

Om en allvarlig incident inträffar i samband med användning av produkten ska den utan dröjsmål rapporteras till den lokala återförsäljaren och den behöriga nationella myndigheten. Den lokala återförsäljaren kommer att vidarebefordra informationen till tillverkaren.

Garanti, livslängd

5 års garanti mot fel i material och tillverkning. För villkor, se www.etac.com.

Livslängd 10 år. För fullständig information om produktens livslängd, se www.etac.com.

Produktens tillverkningsdatum kan utläsas i den streckkod som finns på produkten. Under streckkoden står siffran 11 inom parentes. Sifferkombinationen efter denna parentes är tillverkningsdatumet.

Förvaring

Produkten ska förvaras inomhus på en torr plats med en temperatur över 5°C. Om produkten har lagrats en längre tid (mer än fyra månader) ska dess funktion kontrolleras av sakkunnig före användning.

Tekniska data..... [Figur C](#)

Tillbehör:

1. Hink med handtag och lock

no

Norsk

Takk for at du valgte et produkt fra Etac. For å unngå skader ved montering, håndtering og bruk, er det viktig at du leser denne bruksanvisningen og tar vare på den for fremtidig bruk. Du finner den også på www.etac.com. Du kan velge språk via lenken "International" og "Local websites". Her finner du også annen produktdokumentasjon, som informasjon om foreskriving, veiledning før kjøp og instruksjoner for rehabilitering.

Tilsiktet bruk

Etac Kaskad frittstående toalettstol er beregnet for bruk som romtoalett eller som frittstående forhøyning over toalettet. Den er utviklet for å gjøre det lettere å utføre hygienestell for personer med nedsatt bevegelighet.

Produktet samsvarer med kravene i forordningen for medisinsk utstyr (EU) 2017/745.

Kontraindikasjoner

Det finnes ingen kjente kontraindikasjoner.

Montering, bruk..... [Figur A](#)

Vedlikehold og sikkerhet..... [Figur B](#)

Advarsel: Et defekt produkt må ikke brukes.

Advarsel: Det må ikke være større høydeforskjell enn 1 hull på stolbenene.

Advarsel: Belast begge armlene ved forflytning sideveis.

Maks brukervekt: 150 kg.

Rengjøring: bruk rengjøringsmiddel uten løsemiddel og med pH verdi 5-9, eller 70% desinfeksjonssprit.

Dekontaminering: kan dekontamineres ved behov i maks 85° C i 3 minutter.

Hvis det skulle oppstå en alvorlig hendelse i forbindelse med bruk av produktet, skal hendelsen rapporteres til din lokale forhandler og de nasjonale kompetente myndighetene så raskt som mulig. Den lokale forhandleren vil videresende informasjonen til produsenten.

Garanti, levetid

5 års garanti mot feil i materiale og utførelse. For betingelser, se www.etac.com.

Levetid 10 år. Se fullstendig informasjon om produktens levetid på www.etac.com.

Produktets produksjonsdato kan leses av fra strekkoden på produktet. Tallet 11 vises i parentes under strekkoden. Tallskombinasjonen etter disse parentesene er produksjonsdatoen.

Lagring

Produktet skal oppbevares innendørs på et tørt sted ved en temperatur over 5°C. Hvis produktet har vært

lagret i lengre tid (mer enn fire måneder), må produktets funksjon kontrolleres av en ekspert før bruk.

Tekniska data..... [Figur C](#)

Tilbehør:

1. Plastbøtte med håndtak og lokk

da

Dansk

Tak, fordi du valgte et produkt fra Etac. For at undgå beskadigelse under samling, håndtering og brug er det vigtigt at læse denne manual og gemme den til fremtidig reference. Du kan også finde den på www.etac.com. Du kan vælge dit sprog via "International" og "Local websites". Her finder du endvidere supplerende produktdokumentation som f.eks. oplysninger til ordinerende læger, vejledninger før køb og rekonditioneringsanvisninger.

Tilsigtet brug

Etac Kaskad frittstående toiletstol er beregnet til anvendelse som værelsestollet eller som frittstående forhøjning over toiletet. Den er udviklet som et hjælpemiddel til toiletbesøg for bevægelseshæmmede personer.

Produktet opfylder kravene i regulativet (EU) 2017/745, retningslinjer for medicinsk udstyr.

Kontraindikationer

Der er ingen kendte kontraindikationer.

Montering, anvendelse..... [Figur A](#)

Vedligeholdelse & sikkerhed..... [Figur B](#)

Advarsel: Defekte produkter må ikke anvendes.

Advarsel: Stoleben må ikke have mere end ét hul højdeforskel.

Advarsel: Belast ikke kun ét armlæn ved sidelæns bevægelse.

Max brugervægt: 150 kg.

Rengøring: Rengør produktet med rengøringsmiddel uden opløsningsmidler og med pH-værdi på 5-9 eller med 70% desinfektionssprit.

Autoklaving: kan ved behov autoklaveres ved max 85° C i 3 minutter.

Garanti, levetid

5 års garanti mod fejl i materialer og forarbejdning. Villkår fremgår af www.etac.com.

Levetid 10 år. For fuldstændige oplysninger om produktets levetid, se www.etac.com.

Produktets produktionsdato kan aflæses på stregkoden på produktet. Tallet 11 vises under stregkoden i parentes. Talkombinationen efter denne parentes er produktionsdatoen.

Opbevaring

Produktet skal opbevares indendørs på et tørt sted ved en temperatur på over 5°C. Hvis produktet har været opbevaret i længere tid (mere end fire måneder), skal dets funktion kontrolleres af en ekspert før brug.

Tekniske data *Figur C*
Tilbehør:

1. Bækken m/ håndtag og låg

en English

Thank you for choosing an Etac product. In order to avoid damage during assembly, handling and use, it is important to read this manual and save it for future reference. You can also find it at www.etac.com. You can select your language via the "International" and "Local websites" link. Here you will also find other product documentation, such as prescriber information, pre purchase guide, and reconditioning instructions.

Intended use

The Etac Kaskad free-standing commode is designed for use as a room toilet or as a free-standing raiser over a toilet. It has been developed to facilitate toilet use by persons with restricted mobility. The product conforms to the requirements of the Medical Devices Regulation (EU) 2017/745.

Contra indications

There are no known contraindications.

Installation and use *Figure A***Maintenance and safety** *Figure B*

Warning: A defective product must not be used.

Warning: A height difference of more than one hole is not allowed for chair legs.

Warning: When moving sideways, do not lean on just one armrest.

Max user weight: 150 kg.

Cleaning: Clean the product using a solvent-free cleaning agent with a pH value of 5-9 or with a 70% disinfectant solution.

Decontamination: Can be decontaminated at max. 85° C/185 °F for 3 minutes if required.

I tilfælde af alvorlig hændelse opstår i forbindelse med brugen af produktet rettes henvendelse til den lokale forhandler og den nationale kompetente myndighed på rettidig måde. Den lokale forhandler vil viderebringe informationen til producenten.

Guarantee, service life

5-year guarantee against material and manufacturing defects. For terms and conditions, see www.etac.com.

Service life 10 years. For complete information regarding the service life of the product, see www.etac.com.

The product's date of manufacture can be read from the barcode on the product. The number 11 is shown below the barcode in brackets. The number combination after these brackets is the date of manufacture.

Storage

The product should be stored indoors in a dry place at a temperature above 5°C. If the product has been stored for a long time (more than four months), its function must be checked by an expert before use.

Technical data *Figure C***Accessories:**

1. Bucket with handle and lid

de Deutsch

Vielen Dank, dass Sie sich für ein Produkt von Etac entschieden haben. Um Schäden bei der Montage, Handhabung und Verwendung zu vermeiden, ist es wichtig, dieses Handbuch zu lesen und es zum späteren Nachschlagen aufzubewahren. Die Bedienungsanleitung finden Sie auch unter www.etac.com. Sie können Ihre Sprache über den Link „International“ und „Lokale Websites“ auswählen. Hier finden Sie auch weitere Produktdokumentationen, wie Informationen für den verschreibenden Arzt, Informationen vor dem Kauf und Instandsetzungsanleitungen.

Verwendungszweck

Der freistehende Toilettenstuhl Kaskad wurde als Zimmertoilette oder als freistehende Erhöhung über einer Toilette konzipiert. Er wurde entwickelt, um Personen mit eingeschränkter Mobilität die Toilettenbenutzung zu erleichtern.

Das Produkt entspricht den Anforderungen der Verordnung (EU) 2017/745 über Medizinprodukte.

Gegenanzeigen

Es sind keine Kontraindikationen bekannt.

Montage und Verwendung *Abbildung A***Wartung & Sicherheit** *Abbildung B*

Defekte Produkte dürfen nicht verwendet werden.

Ein Höhenunterschied von mehr als einem Loch an den Stuhlbeinen ist nicht zulässig.

Bei Seitwärtsbewegungen nicht nur auf einer Armlehne aufstützen.

Max. Benutzergewicht: 150 kg.

Produkt mit einem herkömmlichen scheuermittelfreien Reiniger mit einem pH-Wert von 5–9 oder mit 70 %igem Reinigungsalkohol reinigen/ desinfizieren.

Das Produkt kann 3 Minuten lang bei 85 °C dekontaminiert werden.

Im Falle eines schwerwiegenden unerwünschten Ereignisses, das mit dem Produkt zusammenhängt, melden Sie etwaige Vorfälle bitte umgehend Ihrem lokalen Händler und der zuständigen nationalen Behörde. Der lokale Händler leitet die entsprechenden Informationen an den Hersteller weiter.

Garantie, Gebrauchsdauer

5 Jahre Gewährleistung auf Material- und Herstellungsfehler. Die Bedingungen finden Sie unter www.etac.com.

Nutzdauer: 10 Jahre. Vollständige Informationen zur Nutzdauer des Produkts siehe www.etac.com.

Das Herstellungsdatum des Produkts kann am Barcode auf dem Produkt abgelesen werden. Die Zahl 11 wird unter dem Barcode in Klammern angezeigt. Die Zahlenkombination hinter diesen Klammern ist das Herstellungsdatum.

Lagerung

Das Produkt sollte in Innenräumen trocken bei einer Temperatur über 5 °C gelagert werden. Wenn das Produkt über einen längeren Zeitraum (mehr als vier Monate) gelagert wurde, muss seine Funktion vor der Verwendung von einer Fachkraft überprüft werden.

Technische daten *Abbildung C***Zubehör:**

1. Eimer mit Handgriff und Deckel

fi Suomi

Kiitos, että valitsit Etac-tuotteen. Jotta asennuksen, käsittelyn ja käytön aikana ei sattuisi vahinkoja, on tärkeää lukea tämä käyttöohje ja säilyttää se tulevaa tarvetta varten. Sen saa myös osoitteesta www.etac.com. Voit valita kieleksi kohdasta "International" ja "Local websites". Täältä löydät myös muita tuoteasiakirjoja, kuten tuotteen määrääjän tiedot, ostoa edeltävät ohjeet ja huolto-ohjeet.

Käyttötarkoitus

Vapaasti seisova Etac Kaskad on tarkoitettu huoneessa käytettäväksi wc-istuimeksi tai korokkeeksi wc-istuimen päälle. Se on kehitetty helpottamaan liikuntarajoitteisten henkilöiden wc-käyntejä. Tämä tuote on lääkinällisiä laitteita koskevan asetuksen (EU) 2017/745 vaatimusten mukainen.

Vasta-aiheet

Tunnettuja vasta-aiheita ei ole.

Kokoaminen ja käyttö *Kuva A***Huolto ja turvallisuus** *Kuva B*

Varoitus: Viallista tuotetta ei saa käyttää.

Varoitus: Tuolin jalkojen korkeusero ei saa olla suurempi kuin yksi reikä.

Varoitus: Jos liikut sivusuunnassa, älä nojaa vain yhteen käsinojaan.

Käyttäjän maks. paino: 150 kg.

Puhdistus: Puhdistu tuote liuotinvapaalla puhdistusaineella, jonka pH-arvo on 5-9, tai 70-prosenttisella desinfiointiaineliuoksella.

Sterilointi: Voidaan tarvittaessa steriloida enintään 85 °C:n lämpötilassa 3 minuutin ajan.

Mikäli laitteeseen liittyviä haittatapahtumia ilmenee, niistä on ilmoitettava paikalliselle jälleenmyyjälle ja kansalliselle toimivaltaiselle viranomaiselle mahdollisimman pian. Paikallinen jälleenmyyjä välittää tiedot valmistajalle.

Takuu, käyttöikä

5 vuoden takuu materiaali- ja valmistusvikojen osalta. Katso ehdot osoitteesta www.etac.com.

Käyttöikä 10 vuotta. Lisätietoja tuotteen käyttöiästä saa osoitteesta www.etac.com.

Tuotteen valmistuspäivämäärä voidaan lukea tuotteessa olevasta viivakoodista. Numero 11 näkyy viivakoodin alapuolella sulussa. Näiden sulkujen perässä oleva numeroyhdistelmä on valmistuspäivämäärä.

Säilytys

Tuotetta on säilytettävä kuivassa sisätilassa yli 5 °C:n lämpötilassa. Jos tuotetta on säilytetty pitkään (yli neljä kuukautta), asiantuntijan on tarkastettava sen toiminta ennen käyttöä.

Tekniset tiedot *Kuva C***Lisävarusteet:**

1. Alusastia

fr Français

Nous vous remercions d'avoir choisi un produit Etac. Afin d'éviter tout dommage pendant le montage, la manipulation et l'utilisation, il est important de lire ce manuel et de le conserver pour toute consultation ultérieure. Il est également disponible à l'adresse www.etac.com. Vous pouvez sélectionner votre langue en cliquant sur « International » puis en sélectionnant un site Web local. Vous y trouverez également d'autres documents sur les produits, tels que des informations sur le prescripteur, un guide de pré-achat et des instructions de reconditionnement.

Usage prévu

La chaise de toilettes Kaskad d'Etac est conçue pour servir de toilettes de chambre ou de surélévateur à pieds au-dessus des toilettes. Elle a été développée pour permettre aux personnes à mobilité réduite d'utiliser les toilettes plus facilement.

Le produit est conforme aux exigences du règlement sur les dispositifs médicaux (EU) 2017/745.

Contre-indications

Il n'existe aucune contre-indication connue.

Montage, usage *Figure A***Maintenance et sécurité** *Figure B*

Avertissement: n'utilisez pas un produit défectueux.

Avertissement: une différence de taille de plus d'un trou est interdite pour les pieds de chaise.

Avertissement: lorsque vous vous déplacez sur le côté, ne vous appuyez pas sur un seul repose-bras.

Poids max. utilisateur: 150 kg.

Nettoyage : nettoyez le produit à l'aide d'un produit nettoyant sans solvant (pH 5-9) ou d'une solution désinfectante à 70 %.

Décontamination : peut être décontaminé pendant 3 minutes à 85 °C (185 °F) maximum si nécessaire. En cas d'événement indésirable associé au dispositif, tout incident doit être rapporté rapidement à votre revendeur et à l'autorité nationale compétente. Votre revendeur transmettra l'information au fabricant.

Garantie, durée de vie

Garantie de 5 ans contre les défauts de fabrication et de matériaux. Pour accéder aux termes et conditions, rendez-vous sur www.etac.com

Durée de vie 10 ans. Pour des informations détaillées sur la durée de vie du produit, consultez le site www.etac.com.

La date de fabrication du produit est indiquée sur le code-barres du produit. Le numéro 11 est indiqué entre parenthèses sous le code-barres. La combinaison de chiffres après ces parenthèses correspond à la date de fabrication.

Stockage

Le produit doit être stocké à l'intérieur, dans un endroit sec et à une température supérieure à 5 °C. Si le produit a été stocké pendant une longue période (plus de quatre mois), son fonctionnement doit être vérifié par un expert avant utilisation.

Données techniques *Figure C***Accessoires:**

1. Bassin

nl Nederland

Hartelijk dank dat u voor een product van Etac hebt gekozen. Om schade tijdens montage, hantering en gebruik te voorkomen, is het belangrijk om deze handleiding te lezen en te bewaren voor toekomstig gebruik. U vindt deze handleiding ook op www.etac.com. U kunt uw taal selecteren via de links 'International' en 'Local websites'. Hier vindt u ook andere productdo-

cumentatie, zoals informatie voor voorschrijvers, een keuzehulp en revisie-instructies.

Beoogd gebruik

De Etac Kaskad is een vrijstaande toiletstoel voor gebruik als kamertoilet of vrijstaande verhoger boven een toilet. Hij vergemakkelijkt het toiletbezoek voor personen met beperkte mobiliteit. Het product voldoet aan de vereisten van de Verordening medische hulpmiddelen (EU) 2017/745.

Contra-indicaties

Er zijn geen contra-indicaties bekend.

Montage en gebruik [Figuur A](#)

Onderhoud en veiligheid [Figuur B](#)

Waarschuwing: Gebruik nooit een defect product.

Waarschuwing: Een hoogteverschil van meer dan één gat is voor stoelpoten niet toegestaan.

Waarschuwing: Niet op de armluning leunen als u zijdelings gaat verzitten.

Max. gewicht gebruiker: 150 kg.

Reiniging: Reinig het product met een oplosmiddel-vrij reinigingsmiddel met een pH-waarde van 5-9 of met een 70% desinfectiemiddel.

Ontsmetting: Kan, indien nodig, worden ontsmet tot max. 85° C/185 °F gedurende 3 minuten.

In geval van een ongewenste gebeurtenis met betrekking tot het apparaat, moeten incidenten tijdig worden gemeld aan uw lokale dealer en de nationale bevoegde autoriteit. De lokale dealer stuurt de informatie door naar de fabrikant.

Garantie, levensduur

5 jaar garantie tegen materiaal- en fabricagefouten. Ga naar www.etac.com voor de voorwaarden

Levensduur 10 jaar. U vindt alle informatie over de levensduur van het product op www.etac.com.

De productiedatum van het product kan worden afgelezen van de barcode op het product. Onder de barcode wordt tussen haakjes het getal 11 weergegeven. De cijfercombinatie na deze haakjes is de productiedatum.

Opslag

Bewaar het product binnenshuis op een droge plaats bij een temperatuur boven 5 °C. Als het product langere tijd (langer dan vier maanden) is opgeslagen, moet de werking ervan vóór gebruik worden gecontroleerd door een deskundige.

Technische gegevens [Figuur C](#)

Accessoires:

1. Toiletemmer

senza solventi con pH compreso tra 5 e 9 oppure un prodotto disinfettante al 70%.

Decontaminazione: il prodotto può essere decontaminato a una temperatura massima di 85° C/185 °F per 3 minuti se necessario.

Qualora si verificano eventi avversi correlati al dispositivo, segnalare tempestivamente gli incidenti al rivenditore locale e all'autorità nazionale competente. Il rivenditore locale inoltrerà le informazioni al produttore.

Garanzia, durata utile

5 anni di garanzia per eventuali difetti del materiale o di fabbricazione. Per termini e condizioni, consultare il sito www.etac.com

Durata utile 10 anni. Per informazioni più complete sulla durata del prodotto, consultare www.etac.com.

La data di produzione del prodotto può essere verificata dal codice a barre sul prodotto. Il numero 11 è indicato tra parentesi sotto il codice a barre. La combinazione numerica dopo queste parentesi è la data di produzione.

Conservazione

Conservare il prodotto in un luogo asciutto e a una temperatura superiore a 5 °C. Se il prodotto è stato conservato per un lungo periodo (più di quattro mesi), il suo funzionamento deve essere verificato da un esperto prima dell'uso.

Dati tecnici [Figura C](#)

Accessori:

1. Padella

muestra debajo del código de barras entre paréntesis. La combinación numérica después de estos soportes es la fecha de fabricación.

Almacenamiento

El producto debe almacenarse en interiores, en un lugar seco y a una temperatura superior a 5 °C. Si el producto ha permanecido almacenado durante mucho tiempo (más de cuatro meses), un experto debe comprobar su funcionamiento antes de utilizarlo.

Datos técnicos..... [Imagen C](#)

Accesorios:

1. Bacinilla

pt

Português

Agradecemos a sua escolha de um produto Etac. Para evitar danos durante a montagem, o manuseamento e a utilização, é importante ler este manual e guardá-lo para consulta futura. Também pode encontrá-lo em www.etac.com. Pode seleccionar o seu idioma através da hiperligação "Internacional" e "Sites locais". Aqui também encontrará documentação de outros produtos, como informações para os prescritores, guia de pré-compra e instruções de recondiçãoamento.

Generalidades

A cadeira autónoma Etac Kaskad foi concebida para utilização como sanita de casa de banho ou elevador autónomo sobre sanitas. Foi desenvolvida para facilitar a utilização da sanita por pessoas com mobilidade reduzida.

O produto está em conformidade com os requisitos do regulamento relativo aos dispositivos médicos (EU) 2017/745.

Contraindicações

Não existem contra-indicações conhecidas.

Montagem e utilização [Figura A](#)

Manutenção e segurança [Figura B](#)

Produtos com defeito não devem ser utilizados.

Não é permitida uma diferença de altura de mais de um furo nas pernas da cadeira.

Ao mover-se de lado, não se apoie num único apoio para os braços.

Peso máximo do utilizador 150 kg.

Limpe a cadeira com agentes de limpeza normais não abrasivos com um valor de pH entre 5-9, ou com uma solução desinfetante a 70%. Passe por água e seque.

O produto pode ser limpo num esterilizador a 85°C durante 3 minutos. Isto aplica-se ao recondiçãoamento.

No caso de ocorrência de um evento adverso em relação ao dispositivo, os incidentes devem ser comunicados ao seu revendedor local e à autoridade nacional competente em tempo oportuno. O revendedor local reencaminhará as informações ao fabricante.

Garantia, tempo de vida útil

5 anos de garantia para defeitos materiais e de fabrico. Para termos e condições, consulte o site www.etac.com

Vida útil de 10 anos. Para obter a informação completa sobre a vida útil do produto, consulte www.etac.com.

A data de fabrico do produto pode ser lida a partir do código de barras existente no mesmo. O número 11 é apresentado por baixo do código de barras entre paréntesis. A combinação de números após estes paréntesis é a data de fabrico.

Armazenamento

O produto deve ser armazenado no interior, num local seco e a uma temperatura superior a 5 °C. Se o produto tiver sido armazenado durante um longo período (mais de quatro meses), o seu funcionamento deve ser verificado por um especialista antes da utilização.

Especificações técnicas [Figura C](#)

Acessórios:

1. Arrastadeira

es

Español

Gracias por elegir un producto Etac. Para evitar daños durante el montaje, la manipulación y el uso, es importante leer este manual y guardarlo para futuras consultas. El manual también está disponible en www.etac.com. Puede seleccionar su idioma a través del enlace «Internacional» y «Sitios web locales». Aquí encontrará también otra documentación del producto, como información del profesional sanitario, guía previa a la compra e instrucciones de reacondicionamiento.

Información general

El aseo portátil sin soporte Etac Kaskad se ha diseñado para utilizarse como aseo de habitación o como elevador sin soporte encima de un inodoro. Se ha desarrollado para facilitar el uso del inodoro por parte de personas con movilidad reducida. El producto cumple los requisitos de la Regulación sobre los productos sanitarios (EU) 2017/745.

Contraindicaciones

No existen contraindicaciones conocidas.

Montaje y utilización [Imagen A](#)

Mantenimiento y seguridad [Imagen B](#)

Advertencia: no utilice un producto defectuoso.

Advertencia: para las patas de la silla, no se permiten diferencias de altura de más de un orificio.

Advertencia: cuando se mueva a un lado, no se apoye solo en un reposabrazos.

Peso máximo del usuario: 150 kg.

Limpieza: limpie el producto mediante un detergente sin disolventes con un pH de 5-9 o con un desinfectante al 70 %.

Desinfección: puede desinfectarse a una temperatura máxima de 85 °C / 185 °F durante 3 minutos, en caso necesario.

Si se ha producido un evento adverso con el dispositivo, deberá ser comunicado a su distribuidor local y a la autoridad nacional competente de la manera oportuna. El distribuidor local remitirá la información al fabricante.

Garantía, vida útil

Garantía de 5 años por defectos de materiales y fabricación. Consulte las condiciones en www.etac.com.

Vida útil de 10 años. Para obtener más información sobre la vida útil del producto, consulte www.etac.com.

La fecha de fabricación del producto se puede leer en el código de barras del producto. El número 11 se

it

Italiano

Grazie per aver scelto un prodotto Etac. Per evitare danni durante il montaggio, la manipolazione e l'uso, è importante leggere il presente manuale e conservarlo per consultazioni future. È disponibile anche sul sito www.etac.com. È possibile selezionare la lingua tramite il link "Internacional" e "Local websites". Qui è possibile reperire anche altri documenti relativi al prodotto, tra cui informazioni mediche, guida all'acquisto e istruzioni per il ricondizionamento.

Uso previsto

La comoda indipendente Etac Kaskad è progettata per essere utilizzata come wc da camera o come sollevatore indipendente da posizionare sul wc. È pensata per facilitare l'utilizzo del wc da parte di persone con mobilità ridotta.

Il prodotto è conforme ai requisiti del Regolamento dispositivi medici (EU) 2017/745.

Controindicazioni

Non vi è alcuna controindicazione nota.

Montaggio e utilizzo [Figura A](#)

Manutenzione & sicurezza [Figura B](#)

Attenzione: non utilizzare un prodotto difettoso.

Attenzione: non è consentita una differenza in altezza di più di un foro per le gambe delle sedie.

Attenzione: quando ci si sposta di lato evitare di poggiarsi solamente su un bracciolo.

Peso massimo utente: 150 kg.

Pulizia: lavare il prodotto utilizzando agenti pulenti



Etac Supply Center AB
Långgatan 12
SE-334 33 Anderstorp
www.etac.com



78630

etac®