

VictorReader® Stratus⁴

User Guide

 Humanware™

Victor Reader Stratus 4 Brugervejledning udarbejdet af HumanWare

Version 17-20110519

©Copyright 2011. Alle rettigheder forbeholdes, HumanWare Canada

Denne manual er beskyttet ved copyright tilhørende HumanWare med alle rettigheder reserveret. I henhold til copyright loven må denne manual hverken helt eller delvist kopieres uden skriftlig tilladelse fra HumanWare.

Vi har gjort alt for at informationen i denne vejledning er retvisende og opdateret på publikationstidspunktet. Hverken HumanWare Limited eller vores forhandlere påtager sig ansvar for fejl eller mangler. Vi påtager os heller ikke noget ansvar for skader eller tab som følge af anvendelse af informationen i denne vejledning.

Kom i gang session med Victor Reader Stratus⁴

Velkommen til Victor Reader Stratus⁴, din nye digitale talende bogafspiller. Den første gang, du anvender Victor Reader Stratus, bør du tilslutte afspilleren til lysnettet.

For at tilslutte til lysnettet sættes den ene ende af det medfølgende 230 V kabel i strømstikket. Det er placeret på den højre side af afspilleren. Sæt den ene ende af 230 V kablet i stikkontakten. Når du første gang modtager afspilleren, eller hvis du har skiftet batteri, eller ikke har brugt afspilleren for en længere periode, er det bedst at sætte afspilleren til opladning hen over natten for at sikre, at batteriet er fuldt opladet.

Tænd/sluk tasten kan lyse orange eller grøn. LED indikatoren vil blinke med orange lys, når afspilleren er slukket, og tilsluttet til lysnettet. Blinkene betyder, at afspilleren lades op. Når den stopper med at blinke, er afspilleren helt ladet op. Når der tændes for afspilleren, lyser LED indikatoren hele tiden, uanset om den er tilsluttet til lysnettet eller ej. Under normale omstændigheder tager det op til 4 timer at lade batteriet helt op. Det vil give op til 10 timers spilletid for de fleste DAISY bøger.

Bemærk venligst, at du kan anvende Victor Reader Stratus under opladning af batteriet.

Pakken indeholder følgende ting: Til Victor Reader Stratus⁴ findes der som ekstratilbehør et tastaturdæksel (ikke til alle enheder) som kan fjernes så man kan anvendes afspillertaster, et strømkabel, denne dokumentation og en CD. Denne CD indeholder en kort Kom godt i gang vejledning og Brugervejledningen.

Du kan holde pause og genoptage læsningen ved blot at trykke **Start/Stop** tasten, som er placeret foroven i midten af afspilleren imellem **Tilbagepoling** og **Fremadspoling** tasterne.

I det følgende finde du Kom godt i gang vejledningen. For at finde strømstikket placeres afspilleren foran dig med håndtaget mod venstre. Over håndtaget i venstre hjørne er den indbyggede højttaler.

På oversiden i midten er der tre sæt taster for op og nedregulering. De er fra venstre mod højre Tone, Lydstyrke og Hastighed.

Neden under Tone-, Lydstyrke- og Hastighedstasterne omkring midten af enheden vil du finde Navigeringstasterne - som peger **OP**, **NED**, **VENSTRE** og **HØJRE**. Disse gør det muligt for dig at flytte igennem strukturen i en bog. I midten af disse taster er **Information** tasten. **Information** tasten fortæller den nuværende læseposition og generel information om bogen.

Til venstre for de fire Navigeringstaster omkring midtvejs nede på afspilleren er der yderligere to taster. Den anden tast er Boghylde tasten. Du kan anvende Boghylde tasten i kombination med de fire piltaster for at få adgang til bøger du har lagt ind i boghylderne. Lige under **Boghylde** tasten er **Bogmærke** tasten. **Bogmærke** tasten indsætter bogmærker for at gemme vigtige sider og afsnit for fremtidig reference. Den tredje tast er **Eject** tasten. Den bruges til at få CD'en ud af CD drevet.

Til højre for de fire navigationstaster er **Tænd/Sluk** tasten. Den er nedsunken så man ikke kommer til at trykke på den ved et uheld. **Tænd/Sluk** tasten bruges til at tænde og slukke for Stratus. Bemærk at der vil gå nogle sekunder fra det tidspunkt hvor Stratus er slukket til **Tænd/Sluk** tasten virker når du kobler den til strøm.

Til venstre for joysticket er der en gruppe på 4 taster. Tre af dem er på linje med den nedre kant af afspilleren. Fra venstre er det **Tilbagepoling**, **Start/Stop** og **Fremadspoling**. Til slut er der oven over **Start/Stop** tasten en Dvale tast. Den er formet som en halvmåne og har en orange LED lampe til venstre. Tryk på den gentagne gange for at vælge mellem forskellige tidsintervaller hvorefter Stratus automatisk vil slukke.

På den højre side af afspilleren tæt ved det øverste hjørne findes stikket til øretelefoner, som også kan benyttes for tilslutning af en ekstern højttaler.

Du finder strømstikket på bagsiden af afspilleren lidt til venstre for midten. Det anvendes for tilslutning af afspilleren til en stikkontakt.

På forsiden af afspilleren finder du sprækken til CD-ROM drevet.

At indsætte og afspille en ny bog

Tænd for Victor Reader Stratus ved at trykke og holde **Tænd/Sluk** tasten nede. Du vil høre et lydsignal og en velkomstmeldelse.

Indsæt din CD'er i sprækken, som findes foran på afspilleren. Skub forsigtigt CD'en fremad. Drevmekanismen vil så tage over, og automatisk sørge for indsættelsen af CD'en. Efter et par sekunder vil Victor Reader annoncere titlen på bogen, og starte afspilningen.

BEMÆRK: Hvis du ved at uheld kommer til at vende CD'en forkert, vil den blive skubbet ud efter 15 sekunder uden at have taget skade.

Du kan justere Tone, Lydstyrke og Hastighed ved at trykke op eller ned tasterne. Tone, Lydstyrke og Hastighed kontrollerne er placeret øverst oppe foroven fra venstre mod højre.

For at gå tilbage eller fremad i bogen ved høj hastighed skal du trykke og holde Tilbagespoling eller **Fremadspoling** nede, indtil du er kommet til det ønskede sted, og derefter slippe den. Den normale afspillehastighed vil blive genoptaget.

For at holde en pause i oplæsningen af en bogtryk blot **Start/Stop**. For at genoptage læsningen, hvor du stoppede, tryk igen **Start/Stop**. Bemærk, at hvis din afspiller ikke er tilsluttet til lysnettet, og hvis den er i pausetilstand for mere end 30 minutter, vil den automatisk selv slukke for at spare på batteriet.

For at afslutte en oplæsning så sluk blot for afspilleren ved at trykke og holde **Tænd/Sluk** nede. Victor Reader vil huske, hvor du nåede til i bogen, når du igen vil læse den.

For at starte en ny oplæsning af den samme bog så tænd for din Victor Reader ved at trykke og holde **Tænd/Sluk**. Efter et par sekunder vil du høre titlen på bogen, et lydsignal og oplæsningen vil starte der, hvor du nåede til sidst.

For at skubbe en CD'er ud

For at skubbe en CD'er ud skal du blot trykke **Eject**. Victor Reader vil sige Eject, og efter et par sekunder vil den motoriseret mekanisme blidt skubbe CD'en ud af drevet.

Tastaturhjælp tilstand

Når der ikke er en CD i drevet vil Stratus automatisk sætte Tastaturhjælp tilstanden til. I denne tilstand vil Stratus automatisk beskrive den tast som bliver trykket på. Dette er specielt nyttigt under træning i brugen af afspilleren.

Dette afslutter Kom i gang sessionen. Brugervejledningen vil starte om et øjeblik.

Brugervejledning

Om Victor Reader Stratus⁴

HumanWare er stolt over at kunne introducere Victor Reader Stratus⁴, den enkle og brugervenlige digitale talende bogafspiller.

Victor Reader Stratus⁴ er designet til læsning af både bøger og blade. Den gør det nemt for dig at navigere inden for strukturen og komme hurtigt til den ønskede information.

Med dens funktioner, som er nemme at anvende, kan du konsultere indholdsfortegnelsen, gå til et afsnit, eller vende tilbage til et bogmærke.

Vi ønsker dig mange behagelige timer med at opdage alle mulighederne i din digitale talende bogafspiller!

Om HumanWare

HumanWare (<http://www.humanware.com>) er en førerende leverandør af hjælpemidler.

HumanWare laver produkter til blinde, svagtseende og personer med indlæringsproblemer. Produkterne fra HumanWare inkluderer BrailleNote, Victor Reader, myReader2, SmartView Synergy SI og Trekker Breeze GPS.

Sikkerhedsinstruktioner

Bemærk instruktionerne på produktet og i denne vejledning.
Læs vejledningen til Stratus grundigt inden ibrugtagning.
Anvend og henstil kun Stratus på plane og stabile overflader.
Hold enheden væk fra vand og høj fugtighed. Nedsenk den ikke i vand.
Anvend kun de kabler som leveres sammen med Stratus.
Opladeren kan kobles fra enheden. Anvend et vægudtag tæt på enheden.
Anvend kun produktet med den anviste spænding. Hvis du er usikker på hvilken spænding der er tilgængelig skal du kontakte det lokale energiselskab.
Service på udstyret må kun udføres af godkendt og uddannet personale. Forsøg ikke på selv at udføre reparationer eller adskille det.



Udråbstegnet inde i en trekant viser at der er vigtig information om enheden tilgængelig.

Batteri sikkerhedsforskrifter

- Anvend eller efterlad ikke batteriet nær ved varme eller ild. Gem ikke ved høje temperaturer
- Anvend kun Stratus strømforsyningen til at lade batteriet
- Prøv ikke på at adskille eller ændre batteriet
- Kortslut ikke terminalerne
- Sænk ikke batteriet ned i vand, og undgå, at det bliver vådt
- Prøv ikke på at slå eller smide med batteriet
- Stik ikke noget i eller slå på batteriet med skarpe genstande eller en hammer.
- Prøv ikke på at lodde på batteriet
- Vend ikke den positive og negativ terminal
- Anvend ikke batteriet til andet formål end det, som producenten har i tankerne
- Prøv ikke at anvende andet batteri eller batterier af forskellige kapaciteter eller typer
- Hvis batteriet lækker eller der kommer væske i øjnene så gnid dem ikke. Rens i stedet for øjnene med rent rindende vand, og søg øjeblikkelig læge for at undgå skader
- Hvis batteriet lækker, og kommer i kontakt med huden, så rens øjeblikkeligt området med rent rindende vand for at undgå skader.

Krav til medicinsk udstyr

Dette produkt er almindeligvis leveret med et 2-benet stik. Hvis det leveres med et 3-benet stik er det beregnet til et vægstik med jordforbindelse. Det tredje ben i jord-stikket er til jordforbindelsen og stikket kan kun anvendes i et vægstik med jord. Hvis det bliver nødvendigt skal du kontakte en autoriseret elektriker for at få oprettet et vægudtag med jord.

Dette produkt skal anvendes med en ekstern oplader med mærkningen IEC 60601-1. Den eksterne oplader er af følgende type og model:

Producent: GlobTek, Inc.
Modelnummer: GTM9100P10012

Elektromagnetisk kompatibilitet: Brug af andre kabler eller udstyr til enheden overøver de af HumanWare anbefalede kan resulterer i forøget udstråling og nedsat immunitet i Stratus enheden.

Anvendelse af enheden: Stratus bør ikke anvendes tæt på eller ovenpå andet udstyr.

Stikket til headset må kun anvendes til udstyr som er SELV enheder eller kobles til enheder som opfylder kravene til isolering af medicinske enheder.

FCC Advarsel

Dette udstyr er blevet testet og fundet at opfylde grænserne for en Class B digital enhed i henhold til del 15 i FCC reglerne. Disse grænser er designet til at give fornuftig beskyttelse imod skadelig interferens i en beboelsesinstallation. Dette udstyr genererer, anvender og kan udstråle radiofrekvensenergi, og kan, hvis ikke installeret og anvendt i overensstemmelse med instruktionerne, forårsage skadelig interferens over for radiokommunikation. Men der er ingen garanti for, at interferens ikke kan forekomme i en bestemt installation. Hvis dette udstyr forårsager skadelig interferens over for radio og fjernsynsmodtagelse, hvilket kan bestemmes ved at tænde og slukke for udstyret, opmuntres brugeren til at forsøge at rette interferensen på en eller flere af følgende metoder:

- Nyorienter eller omplacer modtagerens antenne.
- Forøg afstanden imellem udstyr og modtager.
- Tilslut udstyret til en stikkontakt på et andet ledningsnet end det, hvor modtageren er tilsluttet.
- Konsulter en forhandler eller en rutineret radio/TV tekniker for hjælp.

Bemærkning til Canada

Dette Class B udstyr opfylder alle krav som fremsat i "Canadian Interference-Causing Equipment regulations".

Bortskaffelse

Hvis Victor Reader Stratus skal bortskaffes skal det bortskaffes ifølge de lokale regler for elektronisk udstyr.

Victor Reader Stratus indeholder ingen farlige stoffer. Ved bortskaffelse kan det returneres til HumanWare eller som foreskrevet af de lokale myndigheder.

Indholdsfortegnelse

TOC

1. Oversigt over Victor Reader Stratus⁴

1.1 Udpakning af afspilleren

Pakken indeholder følgende ting: Til Victor Reader Stratus⁴ findes der som ekstratilbehør et tastaturdæksel (ikke til alle enheder) som kan fjernes så man kan anvendes afspillertaster, et strømkabel, denne dokumentation og en CD. Denne CD indeholder en kort Kom godt i gang vejledning og Brugervejledningen. Om nødvendigt kan du udskrive Brugervejledningen og Kom i Gang sessionen.

Før Stratus tages i brug skal den lades op ved brug af vedlagte oplader. Bemærk venligst, at du kan anvende din Victor Reader, mens batteriet lades op.

Hvis der mangler en af de ovenfor nævnte ting, så kontakt venligst HumanWare:

Telefon: 1 888 723-7273 (Canada & U.S.A.)

Telefon: 1 (819) 471-4818

Fax: 1 (819) 471-4828

Webside: www.humanware.com

I visse lande kan pakken også indeholde et kort, som skal udfyldes, hvis man ønsker at købe en udvidelse til den generelle garanti. Hvis du finder dette kort, og er interesseret i den udvidede garanti, så bemærk venligst, at kortet skal returneres indenfor 30 dage. Hvis du har et problem med at udfylde kortet, eller ønsker yderligere information, så kontakt venligst HumanWare.

E-mail: us.info@humanware.com

1.2 Tastaturdæksel som ekstraudstyr

Din afspiller kan have et tastaturdæksel monteret. Dækket forhindrer adgang til navigationstasterne for brugere som ikke ønsker at anvende dem. Hvis du vil have fuld adgang til navigationsmulighederne på din Victor Reader Stratus kan du tage dækslet af.

Tastaturdækslet er monteret i de fire hjørner. Det holdes på plads med en lille kant i hvert hjørne.

Tastaturdækslet forhindrer brug af disse funktioner: **Boghylde**, **bogmærke**, de **fire navigationstaster** og **Informationstasten**.

Hvis du vil tage dækslet af:

-Hold afspilleren i bærehåndtaget med din venstre hånd.

-Med den højre hånd finder man det øverste højre hjørne på dækslet. Kanten er i midten af hjørnet.

-Placer siden af din høre pegefinger under kanten.

-Anvend nu din tommelfinger på siden af afspilleren og tryk lidt på kanten så den slipper siden af afspilleren.

-Anvend samme metode i nederste højre hjørne på dækslet.

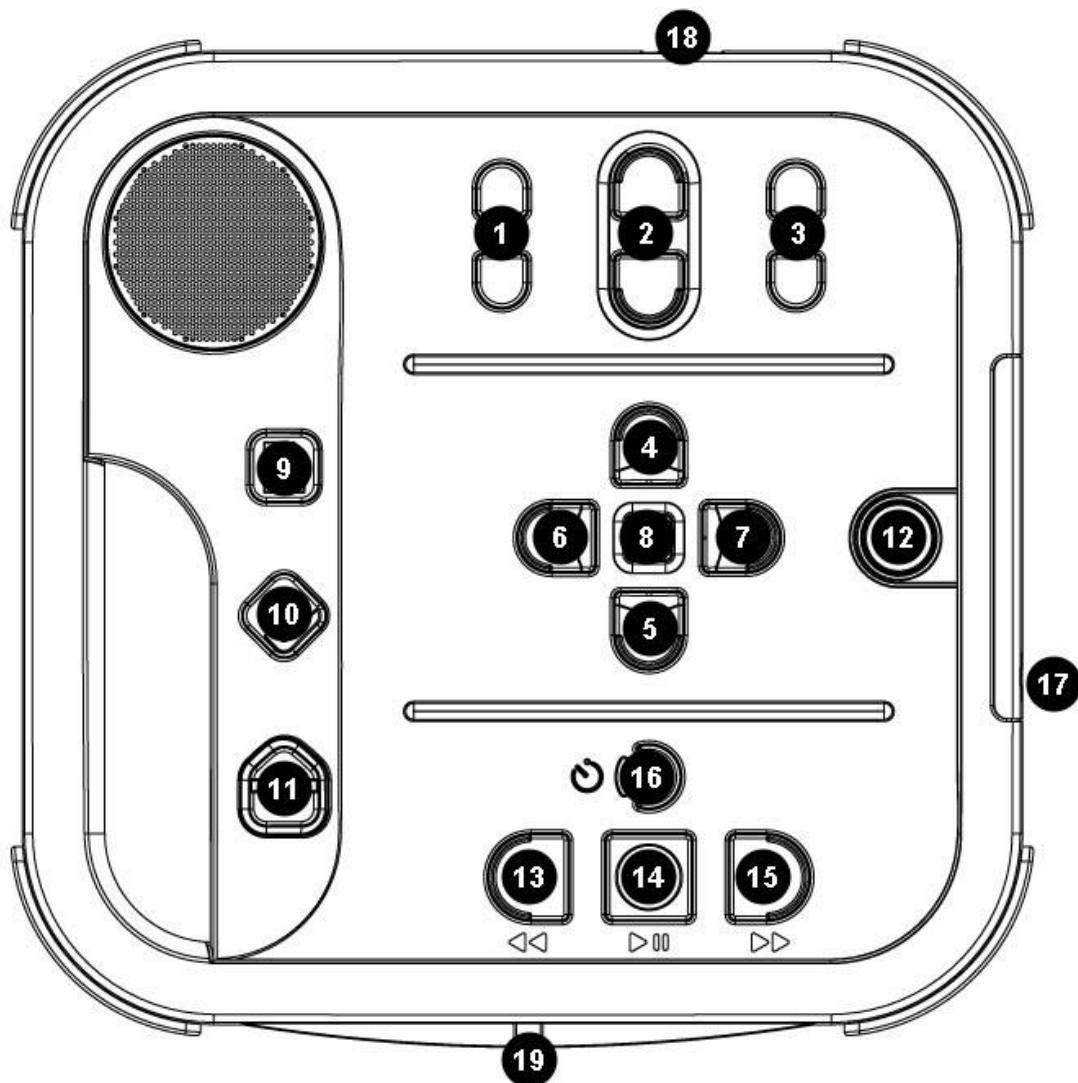
-Med de to hjørner løsnet skal du nu kunne løfte hele dækslet af. Hvis det er nødvendigt så løft nederste venstre hjørne og tage tastaturdækslet af.

Hvis du vil montere tastaturdækslet igen skal du placere det så det passer med kanten af Stratus og sikre at bærehåndtaget og dækslet overlapper.

Tryk nu tastaturdækslet på plads så de klikker på plads i hvert af de fire hjørner.

1.3 Fysisk beskrivelse af Victor Reader Stratus⁴

1.3.1 Overside af afspilleren



Figur 1: Stratus taster

Stratus knapper og funktioner:

- | | | |
|---------------------------|-------------------------|----------------------|
| 1. Tonekontrol | 7. Navigering:
HØJRE | 14. Start/Stop |
| 2. Lydstyrkekontrol | 8. Information | 15. Hurtigt fremad |
| 3. Hastighedskontrol | 9. Boghyld | 16. Dvale |
| 4. Navigering: OP | 10. Bogmærke | 17. Hovedtelefonstik |
| 5. Navigering: NED | 11. Eject | 18. Strømtik |
| 6. Navigering:
VENSTRE | 12. Strøm | 19. Sprække til CD |
| | 13. Spol tilbage | |

Den indbyggede højttaler er placeret i det øverste venstre hjørne på oversiden.

Der er tre sæt af to op og ned knapper øverst oppe på oversiden. Fra venstre mod højre er det **Tone, Lydstyrke** og **Hastighed** kontroller.

Neden under Tone, Lydstyrke og Hastighed kontrollerne finder du fire pileformede navigeringstaster, **Op, Ned, Venstre** og **Højre**, som gør det nemt for dig at flytte igennem strukturen i en bog. I midten af disse taster er **Information** taster. **Information** taster fortæller den nuværende læseposition og generel information om bogen.

Til venstre for de fire Navigeringstaster omkring midtvejs nede på afspilleren er der yderligere to taster. Den anden tast er **Bogmærke** taster. Hvis CD'en har flere bøger kan du anvende Boghylde taster i kombination med venstre/højre tasterne til at vælge bog. Lige under **Boghylde** taster er **Bogmærke** taster. **Bogmærke** taster anvendes til at tilføje bogmærker for at markere vigtige steder i bogen til senere reference. Tryk på **Bogmærke** taster flere gange for at vælge mellem at indsætte, springe til eller fjerne bogmærker. Den tredje tast er **Eject** taster. Den bruges til at få CD'en ud af CD drevet.

Til højre for de fire navigationstaster er **Tænd/Sluk** taster. Den er lidt nedsænket for at man undgår at den aktiveres ved et uheld. **Tænd/Sluk** taster bruges til at tænde og slukke for Stratus.

Til venstre for joysticket er der en gruppe på 4 taster. Tre af dem er på linje med den nedre kant af afspilleren. Fra venstre er det **Tilbagepoling, Start/Stop** og **Fremadspoling**. Til slut er der oven over **Start/Stop** taster en Dvale tast. Den er formet som en halvmåne og har en orange LED lampe til venstre. **Dvaltetaster** anvendes til at få oplyst klokken og til at aktivere dvaltetimeren. Tryk på **Dvaltetaster** flere gange for at få oplyst klokken og til at vælge mellem forskellige Dvale tider efter hvilken afspilleren automatisk vil slukke.

1.3.2 Venstre side af afspilleren

På den venstre side af afspilleren finder du det indbyggede bærehåndtag og højttaleren.

1.3.3 Højre side af afspilleren

På den højre side af afspilleren tæt ved det øverste hjørne findes stikket til øretelefoner, som også kan benyttes for tilslutning af en ekstern højttaler.

1.3.4 Forreste side af afspilleren

På forsiden af afspilleren finder du sprækken til CD-ROM drevet.

1.3.5 Bagerste side af afspilleren

På højre hjørne på bagsiden på afspilleren finder du strømstikket. Det anvendes for tilslutning af afspilleren til en stikkontakt til opladning af batteriet.

1.4 Opladning af Batteriet

Batteriet er beregnet til cirka 300 opladningsforløb. Under normale betingelser vil fuldt opladede batterier kunne holde i op til 10 timer kontinuerlig afspilning af DAISY bøger. Men levetiden for batterierne kan være mindre i følgende tilfælde:

Hvis batteriet er opladet i mindre end 4 timer.

Omfattende brug af navigeringskommandoer i bogen.

Ikke-DAISY CD'ere bruger mere strøm, hvorfor batteriet kun kan holde i cirka 3 timer.

Høj lydstyrke eller læsning ved høj hastighed.

Batteriet vil automatisk blive opladet, hver gang afspilleren tilsluttes et vægstik. Afspilleren kan benyttes under opladning. For at genoplade batteriet skal du tilslutte din Victor Reader Stratus oplader. Hvis afspilleren er tændt når du kobler opladeren til vil du høre en kort lyd som bekræfter at opladeren er koblet til og kontakten er tændt. Du vil høre en lyd igen når du frakobler opladeren. Afspilleren vil dog blive ladet op uanset om den er tændt eller slukket når laderen kobles til.

For instruktioner på hvordan batteriet udskiftes skal du se under Udskift batteri afsnittet senere i denne vejledning

BEMÆRK: Hvis din afspiller ikke er tilsluttet til lysnettet, og den er i pausetilstand i mere end 30 minutter, vil den automatisk selv slukke for at spare på batteriet.

1.5 Tænde og slukke for Victor Reader

For at tænde for afspilleren trykkes og holdes **Tænd/Sluk** tasten. Du vil høre et lydsignal og en velkomstmeldelse.

For at slukke for afspilleren trykkes og holdes **Tænd/Sluk** tasten igen. Du vil høre to lydsignaler, som indikerer, at afspilleren slukker. Bemærk at der vil gå nogle sekunder fra det tidspunkt hvor Stratus er slukket til **Tænd/Sluk** tasten virker når du kobler den til strøm.

Tænd/Sluk tasten har følgende adfærd:

- Afspilleren er tændt. Knappen lyser grønt uanset om batteriet oplades eller ej.
- Afspilleren er slukket og opladeren er koblet til og afspilleren lades op. **Tænd/Sluk** tasten lyser orange og blinker.
- Afspilleren er slukket og opladeren er koblet til, men batteriet lades ikke op. **Tænd/Sluk** tasten er orange men blinker ikke.
- Afspilleren er slukket og der er ikke koblet oplader til. **Tænd/Sluk** tasten lyser ikke.

1.6 Indsætte og udtage en CD

Sæt din CD'er i sprækken på forkanten af afspilleren. Skub dernæst forsigtigt CD'en fremad. En motoriseret mekanisme vil trække CD'en ind i drevet. Efter et par sekunder vil Victor Reader annoncere titlen på bogen, og efter et lydsignal starte oplæsningen af bogen. Hvis du ved at uheld kommer til at vende CD'en forkert, vil den blive skubbet ud efter 15 sekunder uden at have taget skade.

For at skubbe CD'en ud tryk på **Eject** tasten som du finder på bunden i venstre hjørne. En motoriseret mekanisme vil derefter forsigtigt skubbe CD'en ud af drevet.

BEMÆRK: **Eject** tasten fungerer kun, når der er tændt for Victor Reader.

2. Grundlæggende funktioner

2.1 Lydkontroller

Hver af *Tone*, *Lydstyrke*, og *Hastighed* kontrollerne har en **Op** og **Ned** tast. Det øvre og nedre område for hver kontrol markeres med et lydsignal. Hvis der ikke afspilles nogen bog, vil Stratus annoncere indstillingen. For tone og hastighed er der også et lydsignal for normal eller nul positionen. Dette indikerer enten en flad toneindstilling eller den normale indstilling for hastigheden.

2.2 Start/Stop

For at starte afspilningen af en bog tryk **Afspil/Stop** tasten.
For at stoppe afspilningen af en bog tryk igen på **Afspil/Stop** tasten.

2.3 Tilbagespoling og fremadspoling

Disse taster tillader dig at gå hurtigt tilbage eller fremad. Du vil høre optagelse ved højere hastighed.

Tryk og hold **Tilbagespoling** eller **Fremadspoling**, indtil du kommer til det ønskede sted. Flytningen med **Tilbagespoling** eller **Fremadspoling** vil accelerere, jo længere du holder tasten nede. For hver fem sekunder, tasten holdes nede, vil du flytte fremad eller tilbage 1 minut, 2 minutter, 5 minutter, 10 minutter, 15 minutter og så videre. Det største hop er 5 minutter. Victor Reader vil annoncere tidshoppene, og afspille et udklip ved normal hastighed imellem hvert tidshop. Du kan også trykke på **Fremadspoling** og **Tilbagespoling** en gang for at springe 5 sekunder frem eller tilbage.

2.4 Tastaturhjælp tilstand

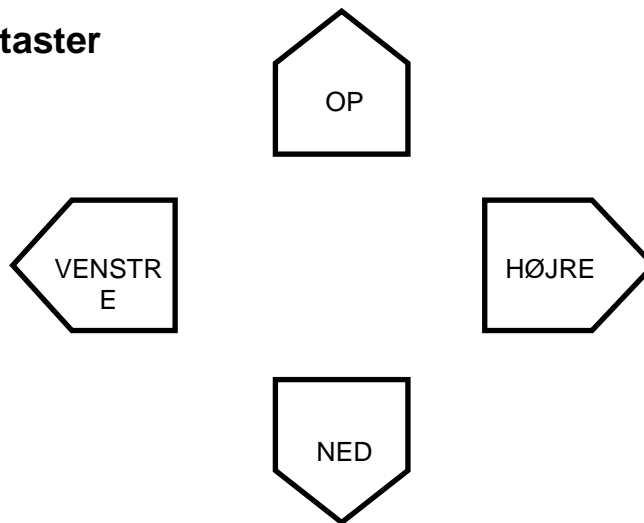
Med *Tastaturhjælpen* kan brugeren høre funktionerne af de enkelte taster på Victor Reader. Dette er specielt nyttigt under træning i brugen af afspilleren.

Hvis der in CD'er er i drevet: *Tastaturhjælp* tilstanden aktiveres automatisk.

Mens du er i *Tastaturhjælp tilstand*, kan du trykke en vilkårlig tast for at høre dens funktion.

3. Navigeringsfunktioner

3.1 Navigeringstaster



Neden under **Tone**, **Lydstyrke** og **Hastighed** tasterne finder du de fire Navigeringstaster. **Op**, **Ned**, **Venstre** og **Højre**. Disse taster gør det nemt for dig at flytte fra et bogelement til et andet for hurtigt at komme frem til den ønskede information.

Eksempel: flyt i niveau 1 (kapitel), niveau 2 (sektion), side osv. Disse navigationselementer er defineret af bogens producent og kan variere meget fra bog til bog.

Vælg først et bognavigationselement. Tryk **OP** eller **NED** tasten flere gange, indtil du hører det ønskede element. Det sidst oplæste element er det valgte.

Benyt dernæst **HØJRE** tasten for at flytte fremad, eller **VENSTRE** tasten for at flytte tilbage fra et tekst element til et andet, indtil du når det ønskede bog element. Det sidst oplæste element er det valgte. Oplæsning vil starte i det valgte bogelement.

3.2 Boghylde

Hvis CD'en har flere titler kan du trykke på **Boghylde** for at komme til listen over bøger. Tasterne **Venstre** og **Højre** giver dig mulighed for at flytte fra titel til titel, så du kan vælge den ønskede bog. Bekræft valget med **Start/Stop** tasten. Victor Reader vil starte med at afspille den valgte bog.

3.3 Tidshop navigeringstilstand

Tidshop navigering kan vælges med tasterne **2** og **8**.

Tryk **Op** eller **Ned** for at vælge navigeringsniveau, indtil Victor Reader annoncerer "Tidshop" efterfulgt af *Hopinterval*.

Tryk **Venstre** for at flytte tilbage, eller **Højre** for at flytte fremad i tidsintervallet.

3.4 Ti sider hop

Venstre og **Højre** giver dig mulighed for at flytte i 10 siders spring af gangen for hurtigt at komme til en bestemt side.

Vælg Side navigeringselement ved at trykke **Op** eller **Ned**, indtil du hører "Side".

Tryk og hold derefter **Tilbage** eller **Fremad**. Du vil høre, Victor Reader gå fremad eller tilbage i hop på 10 sider.

Slip tasten, når du er tæt på den ønskede side, og flyt derefter en side af gangen ved at trykke henholdsvis **Tilbage** eller **Fremad**, indtil du når den ønskede side. Hvis din bog ikke tilbyder sidenavigering vil Side elementet ikke blive tilbudt når du trykker på **Op/Ned** tasterne.

4. Avancerede funktioner

4.1 Informationstaster

Tryk på **Information** tasten for at få læst den nuværende læseposition op og anden information om bogen.

4.1.1 Mulige tilgængelige emner

Bogtitel

Nuværende bogside (hvis muligt).

Forløbet og resterende afspilletid

Antal bøger på CD.

Antal sider i den aktuelle bog, hvis muligt.

Total afspilletid for bogen.

Hvis du trykker og holder Info tasten, vil der yderligere blive oplyst om sprog for afspiller, om afspilleren kører på batteri eller lysnet, aktuelt batteriniveau, software version, model, antal brugernøgler og serienummer.

Bemærk at serienummeret også kan aflæses under batteriet.

4.2 Dvaletilstand og oplæsning af klokken

Dvale tasten giver mulighed for at få læst klokken op og sætte timer for hvornår dvaletilstanden aktiveres.

Tryk en gang for at høre klokken og dato.

Dvalefunktionen i Stratus giver mulighed for at sætte en timer som bestemmer hvor lang tid der går før Stratus slukker automatisk: 15 minutter, 30 minutter, 45 minutter, 60 minutter og slukket.

Tryk på **Dvale** flere gange for at vælge timer tilstand. Deaktiver Dvale ved at vælge Slukket fra listen.

Når Dvale er aktiveret vil lampen ved siden af Dvale tasten lyse orange. Et minut førend afspilleren selv slukker, vil den gule LED indikator oven over Dvale tasten starte med at blinke, og du vil høre en meddelelse, som informerer dig om, at der er 1 minut tilbage, inden afspilleren slukker. Når timeren udløber vil afspilleren fortælle at den slukker og slukker kort efter.

4.3 Indstil dato og tid

Tryk på og hold **Dvale** tasten nede et stykke tid. Brug **Op** og **Ned** tasterne til at vælge i menuen.

Dato og tid indstilles således: Sæt tid, sæt dato og sæt avancerede indstillinger Når du vil aktivere et menupunkt skal du trykke på **Højrepil tasten**. Menuen vil have nogle underpunkter.

Højre og **Venstre** piltaster anvendes til at navigere ind og ud af undermenuerne. **Op** og **Ned**

piltasterne anvendes til at navigere mellem de mulige indstillinger for hvert undermenupunkt.

Anvend **Højre** piltast til at bekræfte dit valg og flytte til næste undermenu. Når du når til slutningen af en undermenu og trykker på **Højre** piltast bekræfter du indstillingerne og skifter tilbage til hovedmenuen. Tryk nu **Dvale** for at afslutte menuen. Du kan også vælge at gå ud af menuen uden at gemme ændringerne ved at trykke på en vilkårlig anden tast.

Liste over menuer og undermenuer:

Sæt tid: Timer og minutter

Sæt Dato: År, måned, dag

Sæt Avancerede indstillinger 12h/24h format, sommertid indstilling

Sommertid er en hurtig måde at justere klokken manuelt når sommertid starter. Du kan også indstille mellem Standard tid og Sommertid under Avancerede indstillinger. Bemærk: Denne indstilling sørger ikke for at afspilleren selv skifter mellem sommertid og vintertid!

Eksempel:

Hvis du får behov for at justere måneden, så følg disse punkter.

Tryk på og hold **Dvale** tasten nede indtil du hører menuen.

Tryk på **Ned** tasten en gang for at komme til Sæt dato menuen.

Tryk **Højre** pil for at komme til undermenuen.

Tryk **OP** eller **NED** tasten flere gange, indtil du hører det ønskede element.

Tryk højre pil for at komme til næste undermenu.

Hvis du ikke vil ændre dagen skal du trykke på **Højre** pil igen for at komme til slutningen af Sæt dato menuen og alle ændringer bliver gemt.

4.4 Bogmærke

Bogmærketasten markerer positioner i bogen, som du senere kan vende tilbage til.

4.4.1 Indsæt Bogmærke

Tryk og hold **Bogmærke** tasten for at indsætte et bogmærke. Der tildeles et nummer til hvert bogmærke. En meddelelse vil bekræfte bogmærket, og informere dig om det tildelte nummer.

4.4.2 Gå til et Bogmærke

Tryk og slip **Bogmærke** tasten. Når du hører meddelelsen "Bogmærke Liste", tryk den **VENSTRE** eller **HØJRE** tast for at vælge det ønskede bogmærke. Tryk dernæst Start/stop for at komme til det valgte bogmærke.

BEMÆRK: Bogmærkelisten indeholder altid et bogmærke for start henholdsvis slut på bogen. Bogmærker sorteres efter deres position i bogen, og ikke efter deres nummer.

4.4.3 Slette bogmærker

Tryk **Bogmærke** tasten to gange for at slette alle bogmærker i den aktuelle bog. Afspilleren vil bede dig om at bekræfte sletningen. Tryk Afspil/Stop for at bekræfte. Tryk vilkårlig anden tast for at annullere.

BEMÆRK: Bogmærker og aktuel position gemmes altid for hver bog for sig.

4.5 Fortryd

FORTRYD funktionen giver mulighed for at springe tilbage til det tidligere sted hvis man ved et uheld har trykket på **Venstre** eller **Højre** tasterne. Hvis du for eksempel har trykket på **Højre** tasten og dermed springer til næste sted i bogen så kan man trykke på **Venstre** tasten for at komme tilbage til det sted du kom fra i bogen. På samme måde kan du trykke på **Højre** tasten for at fortryde et tryk på **Venstre** tasten.

Bemærk: For at kunne fortryde et tastetryk skal man trykke på den modsatte pileretning inden der er gået 10 sekunder.

5. Lytte til en musik eller MP3 CD

Victor Reader Stratus er ikke kun en talende bogafspiller. Du kan også afspille standard audio CD'er og MP3 CD'er, så du har mulighed for at lytte til din egen musik eller kommercielle MP3 bøger.

BEMÆRK: *Mapper og Filer benyttes kun for MP3 CD. Når der afspilles Musik CDDA, er det kun muligt at navigere spor for spor.*

5.1 Funktioner

Navigering: **Venstre** og **Højre** benyttes til at skifte til forrige eller næste fil i samme mappe. Hvis den aktuelle fil er den første eller sidste i en mappe, vil **Venstre og Højre** tasterne skifte til den sidste eller første fil i den forrige henholdsvis næste mappe.

Afspilning: Afspilning er kontinuerlig, og ved slut på den aktuelle fil vil Victor Reader skifte til den næste fil, og vil stoppe ved slutningen af den sidste fil i fillisten.

Info tasten giver direkte adgang til forskellig slags information.

Antal af filer og mapper (kun Musik boghylde)

Antal spor (kun musik CCDA)

Total afspilletid

Forløbet tid

Resterende spilletid.

Antal bogmærker

Batteri eller 220v

6. Batteri udskiftningsprocedure

Kontakt HumanWare eller din autoriseret forhandler for at få fat i erstatningsbatterier.

6.1 Fjerne opbrugt batteri

Placer Victor Reader Stratus foran dig på et bord eller en flad overflade.

Vend Victor Reader om på hovedet, så bagsiden af afspilleren vender frem imod dig. Placer afspilleren se bærehåndtaget peger væk fra dig.

Find dækslet til batterirummet. Det sidder tæt på bærehåndtagets åbning. Der er 2 glide låse: Låsene har tre taktile riller. Batterilåget sidder lige under de to glide låse. For at åbne batterilåget skal du trykke hver glide lås til siden, væk fra hinanden. Batterilåget skal nu springe op så batteriet bliver tilgængeligt.

6.2 Indsætte et nyt batteri

Victor Reader batterier er designet til at være fejlsikret, så de kun kan sættes ind på en bestemt måde.

For at sætte batteriet korrekt ind i rummet, skal du først placeret fladt foran dig.

Batteriet er firkantet. Den ene af de to store flader har et klistermærke påklisteret. Dette er bunden af batteriet. To af de fire sider på batteriet er helt flade. To af siderne har kontakter og låsemekanisme.

Den ens side har en lås som stikker ud fra oversiden af batteriet. Den modsatte side har kontakterne i midten og to låse på hver siden af den.

For at montere batteriet indsættes først siden med kontakten og de to låse. Låsene skal passe ind i tilsvarende åbninger i kabinettet. Tryk derefter batteriet ned for at låse det.

Bemærk at nye batterier er ca. 50% opladet og skal lades op ved at forbinde Stratus til et vægstik.

7. Opdatere Stratus Software

HumanWare kan fra tid til anden tilbyde nye versioner af Stratus software. UPG software opdateringsfilen er indeholdt i en .zip fil, som kan hentes fra HumanWare's webside.

For at opdatere din Stream:

- Brænd -UPG filen ud på en CD.
- Tilslut Stratus til en stikkontakt.
- Tænd for afspilleren, og indsæt CD'en.
- Opdateringen vil starte, og rapportere nummeret for den nye version, som installeres. En installationsbesked vil blive afspille for hver 10 sekunder.
- Efter at opdateringen er færdig, slukker afspilleren.
- CD'en vil automatisk blive skubbet ud næste gang Stratus tændes.

8. Fejlretning

8.1 Bognavigering

1. Hvorfor annoncerer Victor Reader ikke altid de samme DAISY niveauer, når jeg trykke tasterne **Op** og **Ned**?
Op og **Ned** tasterne løber igennem de DAISY navigeringsniveauer, som producenten af bogen stiller til rådighed. Ikke alle DAISY bøger har samme navigeringsniveauer. For eksempel kan din bogproducent kun have indsat niveau 1 (ofte benyttet for kapitler) mærker i bogen. I dette tilfælde vil **Op** og **Ned** tasterne kun annoncere "niveau 1" og "frase". Et fraseniveau er altid inkluderet. Victor Reader kan kun navigere de niveauer, som producenten af bogen stiller til rådighed. Et frasehop er heller ikke det samme for hver bog. Nogle producenter kan inkludere en frase markering for en enkelt sætning, mens andre kan have markeret fraser som et vilkårligt tidshop. Andre igen kan have konverteret gamle kassettebåndsbøger, og indsat frase som en hel side af en kassette. For bøger med få eller ingen DAISY navigeringsmærker, vil du blive nødt til at navigere med **Fremadspoling** og **Tilbagespoling** tasterne. Tilbagespoling er til venstre for **Start/stop** tasten, og Fremadspoling er til højre for **Start/stop** tasten.
2. Hvordan får jeg at vide hvilke DAISY navigeringsniveauer, der findes i min bog?
På Victor Reader løber **Op** og **Ned** tasterne igennem de mulige navigeringsniveauer i bogen. Mange bog producenter inkluderer i afsnittet i starten af bogen en beskrivelse af hvilke DAISY niveauer, der svarer til hvilken niveauer i bogen. Check efter med din bog producent, hvis du er usikker på bogens navigeringsfunktioner.
3. Hvor hurtigt kan jeg hoppe til start eller slut på en bog?
Victor Reader har automatiske bogmærker for start og slut på bogen. Tryk Bogmærke tasten, indtil du hører Victor annoncere "Bogmærke Liste". Tryk derefter venstre pil, indtil du hører "start på bog". Starten på bogen er altid til venstre for det første brugerbogmærke. Tilsvarende for at komme til slut på bogen trykkes højre pil i bogmærkelisten, indtil du hører "slut på bog". Slut på bogen er altid til højre for det sidste bruger bogmærke. Hvis du ikke har sat noget bogmærke, skal du blot trykke venstre pil en gang i bogmærkelisten for at komme til start af bogen, eller trykke højre pil en gang for at komme til slut på bogen.

8.2 Batteri og opladning

1. Kan jeg beskadige mit batteri, hvis jeg efterlader strømkablet tilsluttet i for lang tid?
Nej. Men hvis du ikke skal bruge Victor Reader i længere tid, for eksempel mens du er på ferie, er det bedst at tage den ud af stikkontakten for at undgå beskadigelse fra spændingstransienter.
2. Kan jeg erstatte mit batteri?
Ja. Erstatningsbatterier kan rekvireres fra Humanware eller autoriserede forhandlere.
3. Hvor mange gange kan jeg genoplade mit batteri, inden det skal skiftes ud?
Batteriet er beregnet til 300 opladning/afladningsforløb. Derefter kan det stadig genoplades, men dets evne til at holde på en opladning vil formindskes. Når batteriet ikke længere kan holde på en opladning, bør det skiftes ud.
4. Hvilke forholdsregler bør tages, hvis jeg ikke regner med at skulle bruge afspilleren igennem længere tid?

Hvis der er tale om mere end 3 måneder, anbefales det at oplade batteriet fuldt ud, og derefter fjerne det fra afspilleren. Afspilleren bør opbevares med temperaturer imellem -20 og 35 grader celsius, og fugtighedsniveauer imellem 5 og 90% uden kondensering.

8.3 CD'er

1. Hvad skal jeg gøre, hvis min CD'er blive siddende i, og ikke vil komme ud?
For det første sluk for din Victor Reader. Tænd dernæst for den igen, og tryk efterfølgende på eject tasten. Hvis Tænd/Sluk tasten ikke synes at fungere (der kommer ikke noget lydssignal, når du trykker den), så hold Tænd/Sluk tasten nede for 10 sekunder, hvorefter den slippes. Hold dernæst eject tasten nede, mens du igen trykker på Tænd/Sluk tasten. Fortsæt med at holde eject tasten nede, indtil du hører "Velkommen til Victor". Victor Reader bør derefter skubbe CD'eren ud.
2. Kan jeg skade min Victor, hvis jeg sætter CD'eren omvendt i?
Nej. Victor vil blot skubbe CD'eren ud.
3. Hvorfor laver min Victor pivende eller kvidrende lyde med et par minutters mellemrum?
Dette er den normale lyd fra et CDROM drev, når afspilleren læser information fra CD'eren. For DAISY CD bøger vil afspilleren, efter at have indlæst CD'en, spinde ned for at spare strøm, og derefter være stille i adskillige minutter, inden den igen får behov for at læse ind. Trykkes der på navigeringstaster, eller hoppes der til et bogmærke, vil CD'eren spinde op for at blive placeret ved den nye position.
4. Hvad skal jeg gøre, hvis min CD springer over eller stopper afspilningen?
Dårlig kvalitets CD'er eller CD'er med fingeraftryk eller ridser vil ofte ikke kunne afspilles korrekt, eller slet ikke kunne afspilles. Skub CD'en ud. Prøv at rense den med en blød bomuldsfri klud eller en CD rensklud, som kan købes i de fleste forretninger, som sælger CD'er. Prøv ikke på at bruge papirservietter eller renseservietter. Rens overfladen på CD'en fra midten og ud imod kanten i rette linjer. Brug ikke cirkulære bevægelser. Hvis CD'eren stadig ikke vil spille, bør den undersøges for ridser. Ridsede CD'er bør returneres for ombytning.
5. Behøver jeg at rense CD drevet eller laser læselinsen?
Nej. Det drevtype, som anvendes i Victor afspillerne, behøver ingen rengøring.
6. Kan jeg anbringe Braille eller anden form for etikette på CD'eren?
Nej. Etiketten kan være skadelig for balancen af CD'eren, når den spinder ved høje hastigheder. Hvis også etiketten river sig løs inden i afspilleren, er det meget sandsynligt, at CD-ROM drevet ødelægges. Hvis du modtager en CD med en Braille eller anden form for etikette, som ikke stammer fra producenten, bør du fjerne den.
7. Hvorfor vil jeg af og til høre meddelelsen "Vent venligst", når jeg trykker en tast, selvom der er indsat en CD?
Dette kan ske, hvis du trykker en tast for hurtigt efter at have indsat CD'en, eller tændt for afspilleren. Victor Reader skal bruge lidt tid til at skanne disken, og til at indlæse DAISY navigeringsinformationen. Når du har tændt for din afspiller, eller sat en CD'er i, skal du vente med at trykke på tasterne, indtil Victor Reader har annonceret titlen på bogen.
8. Hvad betyder meddelelsen "Ingen bog på disk"?
Dette er meddelelsen, som Victor Reader sender ud, hvis den ikke genkender typen af CD'en. Victor Reader kan kun afspille DAISY, MP3 eller audio CD'er.
9. Hvad betyder meddelelsen "Audio format ikke understøttet"?
CD'en indeholder audio filer, som Victor Reader genkender, men filerne er formateret på en måde, som er inkompatibel med Victor Reader softwaren. Du bør henlede HumanWare's tekniske support om dette.
10. Kan jeg beskadige min Victor Reader ved at afspille en ridset CD'er?

Nej. CD'ens læselinse kommer ikke i kontakt med CD'ens overflade, så den vil ikke blive beskadiget, hvis CD'en er ridset. Den vil heller ikke være udsat for slid fra gentagne afspilninger på samme måde som en kassettebåndafspiller.

8.4 Generel

1. Hvad skal jeg gøre, hvis Tænd/Sluk tasten ikke fungerer?
Hvis du ikke hører noget lydssignal, når du trykker Tænd/Sluk tasten, så vær først sikker på, at afspilleren er tilsluttet 230 volt. Hvis Tænd/Sluk tasten stadig ikke fungerer, så tryk og hold den nede for 10 sekunder. Dette vil nulstille afspilleren. Tryk derefter tasten igen, og Victor Reader bør give et lydssignal og starte normalt.
2. Kan softwaren i Victor Reader opdateres?
Ja. Når HumanWare opgraderer Victor Reader softwaren, vil brugeren selv være i stand til at installere den nye software ved blot at indsætte en speciel opgraderings CD'er i afspilleren, som derefter automatisk opdaterer den interne software. Opgraderings CD'eren kan fås fra HumanWare Customer support, hentes direkte fra HumanWare webside, eller fra en forhandler, som yder denne support.
3. Bør jeg slette bogmærker for at spare på hukommelsen?
Nej, Victor Reader kan gemme mere en 1500 bogmærker, fordelt over mange bøger. Selvom du overskrider dette store antal, vil Victor Reader blot genbruge de bogmærker, som er benyttet mindst. Så du behøver ikke at slette bogmærker, du ikke har brug for.

9. Tekniske specifikationer

- Størrelsen uden dæksel: 22. X 21.6 X 4.8. cm (8.7 X 8.5 X 1.9 in.)
- Størrelsen med dæksel: 22.8 X 22.2 X 5.1 cm (9 X 8.7 X 2 in.)
- Vægt: 0.95 kg (2.42lbs) med batteri
- DAISY understøttede formater: DAISY 2.0 og 2.0.2
DAISY NISO Z39.86 2002 og Z39.86 2005
- Batteritype: Genopladeligt NiMH batteri. 8.4 volt 1650 mAh
- Ladetid: 4 timer
- Brugstid: 10 timer for kontinuerlig afspilning af DAISY MP3 bog
- Strømforsyning: Den medfølgende AC/DC lader opfylder kun kravene for det land, hvor den blev solgt. Check din forhandler for andre AC/DC ladere til brug for andre lande.
- Kodningsalgoritmer: AAC, AMR-WB+, FLAC, MP3, Ogg Vorbis, Speex, WAV
- Strømskik 2.5 mm (indvendig)/ 5.5 mm (udvendig)
- Headset stik 3.5 mm
- **Klassifikation (IEC 601-1)**
- Beskyttelse: Class 1
- Omfattede dele: Ingen
- Steriliseres ved: Er ikke egnet til sterilisering
- Tæthed: IP20
- Dette udstyr er ikke inkluderet i AP eller APG kategorierne
- Anvendelsesmetode: Kontinuerligt
- **Miljø**
- Brugstemperatur 10 til 40° C
- Transport & lager temperatur -20 til 60° C
- Fugtighed under anvendelse 20% to 80% (Relativ fugtighed)
- Transport & lager fugtighed 10% til 95% (Relativ fugtighed)
- Brugshøjde -200 til 2000 m
- Transport & lager højde -200 til 12.000 m
- Transport & lager tryk 70-103 kPa

For yderligere information kontakt venligst HumanWare:

Service
1800 Michaud
Drummondville, Québec
Canada J2C 5W4

Telefon: 1 (819) 471-4818
Gratis nummer (Canada & USA): 1 (888) 723-7273
Fax: 1 (819) 471-4828
Webside: www.humanware.com

10. Kundesupport

For kundesupport kontakt venligst det nærmeste HumanWare kontor, eller se vor webside på:
www.humanware.com

Nordamerika: 1(800) 722-3393 eller send en e-mail til us.support@humanware.com

Europa: (0044) 1933 415800 eller e-mail til au.sales@humanware.com

Australien / Asien: (02) 9686 2600 eller e-mail til au.sales@humanware.com

11. Producentgaranti

Denne enhed er et høj kvalitetsprodukt, bygget og pakket med omhu. Alle enheder og komponenter er garanteret imod funktionsfejl som følger:

US og Canada: Et (1) år

Continental Europe og UK: To (2) år

Australia og New Zealand: Et (1) år

Andre lande: Et (1) år

Garanti dækker alle dele (undtagen batteri) og arbejdskraft. Hvis der skulle opstå en fejl, så kontakt venligst din lokale forhandler eller producentens tekniske assistance.

Notat: Garantibetingelser kan ændres regelmæssigt, så se venligst vor webside for seneste information.

Betingelser og begrænsninger:

Ingen ombytning eller reparation, dækket under garanti, vil blive udført, med mindre enheden er ledsaget af en kopi af den oprindelige købsfaktura. Behold venligst din original. Hvis enheden skal returneres, så anvend venligst den originale emballage. Denne garanti gælder i alle de tilfælde, hvor skaden ikke er et resultat af forkert brug, dårlig behandling, forsømmelighed eller force majeure.

12. Slutbruger licensaftale

Ved at anvende dette produkt (Victor Reader Stream), samtykker du i følgende minimum aftaler.

1. Licensaftale. HumanWare giver slutbrugeren en ikke-eksklusiv, ikke overfør bar ret og licens til at anvende den Software som findes i dette produkt.
2. Ejerforhold for Software. Slutbrugeren accepterer og er bekendt med at HumanWare beholder alle rettigheder og ejerskab til originalen og alle kopier af Softwaren som indgår i dette produkt. Slutbrugeren er indforstået med ikke art ændre, overflytte, oversætte, de compilere, adskille, eller offentliggøre nogen del af software til dette Produkt.

Dette produkt inkluderer software udviklet af OpenSSL Project til brug i OpenSSL Toolkit (<http://www.openssl.org/>)

13. Appendiks 1 - Stratus Fejlmeddelelser

SYSTEM fejl 1: CDROM, Ingen anvendelse.

SYSTEM fejl 2: MEMORY, Hukommelse allokeringsproblem.

SYSTEM fejl 3: BATTERY, Fejl ved identifikation af batteri.

SYSTEM fejl 4: INT_STOR_FAIL, Fejl ved identifikation af intern hukommelse

SYSTEM fejl 5: INT_STOR_CORRUPT, Fejl i intern hukommelse

MEDIA fejl 1: READ, Fejl under læsning af sektor på disk.

MEDIA fejl 2: FORMAT, Ikke understøttet filsystem.

MEDIA fejl 3: MOUNT, Fejl under montering af enhed.

MEDIA fejl 4: AUDIO, Ingen anvendelse.

MEDIA fejl 5: FILE, Fejl under adressering af audiofil.

MEDIA fejl 6: WAV, Fejl under oprettelse af ny wav struktur.

MEDIA fejl 7: MPEG, Fejl under håndtering af en mpeg fil.

MEDIA fejl 8: VORBIS, Fejl under håndtering af en vorbis fil.

MEDIA fejl 9: NO AUDIO, Ingen audio output findes.

MEDIA fejl 10: AMR-WB+, Fejl under håndtering af en AMR-WB+ fil.

MEDIA fejl 11: MP4-AAC, Fejlhåndtering af en MP4-AAC fil.

MEDIA fejl 12: WRITE, Kan ikke åbne filen til skrivning.

MEDIA fejl 13: SDLOST, kortet er blevet fjernet under skrivning.

MEDIA fejl 14: USBLOST, USB enhed fjernet under skrivning.

BOOK fejl 1: GENERIC, Uspecificeret

BOOK fejl 2: MP3, Fejl i mp3 dekoderen.

BOOK fejl 3: VORBIS, Fejl i ogg vorbis dekoderen.

BOOK fejl 4: WAV, Fejl i wav dekoderen.

BOOK fejl 5: NO FILE NAME, Intet filnavn disponibelt

BOOK fejl 6: NO CUR POS, Ingen aktuel position er sat.

BOOK fejl 7: FILE NOT FOUND, Fil ikke fundet på MCART.

BOOK fejl 8: AMR-WB+, Fejl med AMR-WB+ dekoderen.

BOOK fejl 9: Audible.com DRM, Afspiller ikke autoriseret til at afspille en bog som følge af DRM.

BOOK fejl 10: VRTEXT, Fejl under analysering af tekstfil.

BOOK fejl 11: TEXT SIZE, Tekstfil er for stor.

BOOK fejl 12: Braille oversættelsesfejl.

BOOK fejl 13: MP4-AAC, Fejl med MP4-AAC dekoeder.

BOOK fejl 14: Re-parse text, Fej ved gennemgang af tekstfilen.

BOOK fejl 15: STRUCT_SIZE, Tekst bogen struktur er for stor.

Bemærk: ovenstående fejlbeskeder er modelafhængige.

Customer support

**For customer support, please contact the HumanWare office nearest you or view our Web site at:
www.humanware.com**

**North America : 1 (800) 722-3393
or e-mail to us.support@humanware.com**

**Europe : (0044) 1933 415800
or e-mail to eu.support@humanware.com**

**Australia / Asia : (02) 9686 2600
or e-mail to au.sales@humanware.com**

www.humanware.com

Humanware™