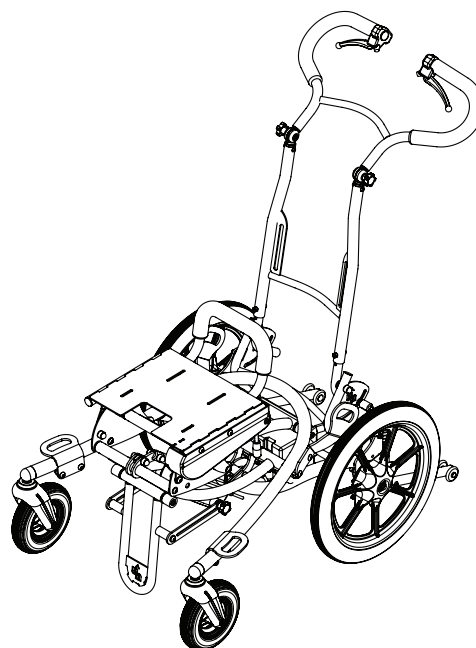


Zitzi Flipper Pro  
*Flex*  
*Gas*



Zitzi Flipper Pro  
*Flex*  
*El*

## Indholdsfortegnelse Zitzi Flipper Pro **Flex**

Udgave nr 1 2011-02-16

|     |   |     |                             |
|-----|---|-----|-----------------------------|
| 2:1 | Justering af sædehøjde - <i>Gaspatron</i> | 7:2 | Vedligeholdelsesinstruktion |
| 2:2 | Justering af sædehøjde - <i>EL</i>        | 8:1 | Kombinationer               |
| 3:1 | Opladning af batteri                      | 8:2 | Reservedele                 |
| 3:2 | Tilte funktion                            | 8:3 | Mærkning                    |
| 4:1 | Kørebøjle                                 | 8:4 | Garanti                     |
| 4:2 | Tromlebremse                              | 8:5 | Passende siddesystem        |
| 5:1 | Montering af drivhjul & anti-tip støtter  | 9:1 | Adskilning og afskaffelse   |
| 6:1 | Transportkit                              | 9:2 | Tekniske data               |
| 7:1 | Montering af siddesystem                  |     |                             |



Produktet er kun beregnet til at blive brugt som stel sammen med et siddesystem produceret af Anatomic SITT. Ved ønsker om andre kombinationer, kontakt venligst Anatomic SITT.

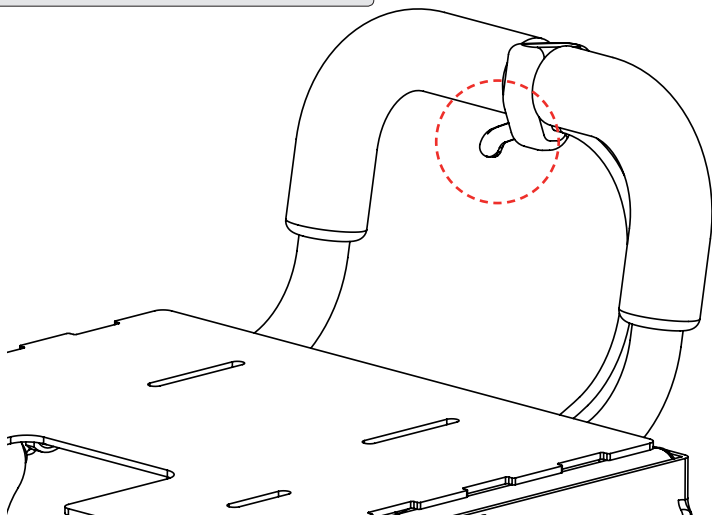
## 2:1 Justering af højde - Gas patron

Sædehøjden er justerbar fra **28-65** cm og kan nemt justeres med håndtaget.

Husk at du altid skal have en hånd på sædet, når du justerer det.

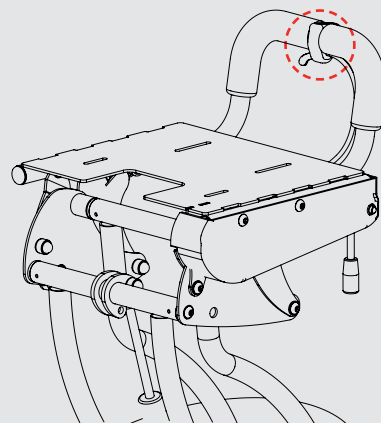


Vær opmærksom på eventuel udløsning af gaspatron.



## Justering af højde Gas patron

- Lås den låste position op ved at presse ind på håndtaget
- Juster sædehøjden til den ønskede position
- Slip håndtaget når du har nået den ønskede position



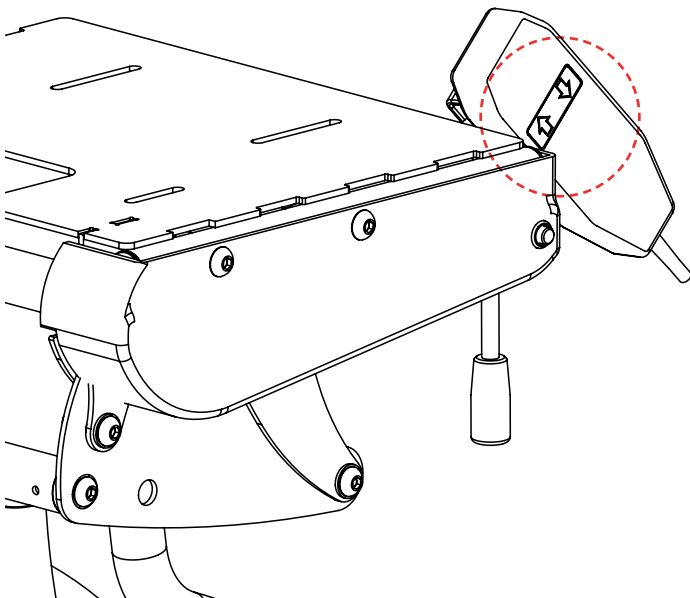
## 2:2 Justering af højde - El

Sædehøjden er justerbar fra **28-65** cm og kan nemt justeres med det elektriske håndtag.

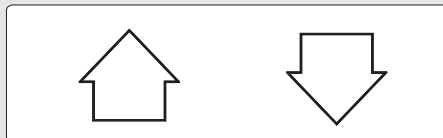
Husk at du altid skal have en hånd på sædet, når du justerer det.



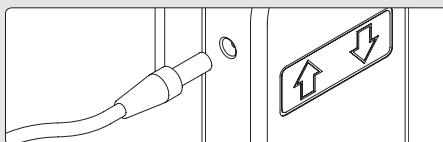
Vær opmærksom på eventuel brug af el-justering.



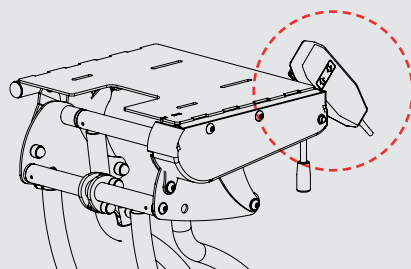
## Justering af højde EL



- Pil op løfter sædepladen
- Pil ned sænker sædepladen



- Kontakt til opladning



### 3:1 Opladning af batteri

Forbind kablet fra laderen til et almindeligt vægstick (220 V). Forbind derefter kablet fra laderen i siden af håndtaget. Du skal lade batteriet i mindst 24 timer, første gang du bruger det.

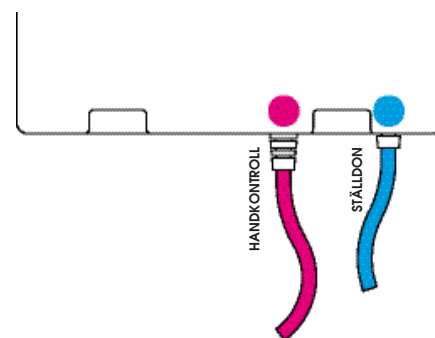
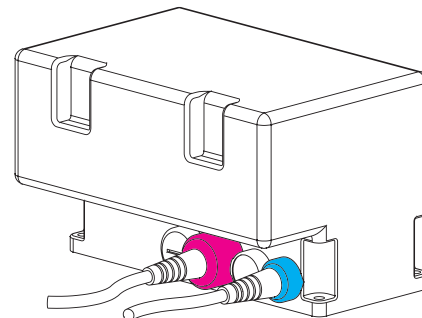
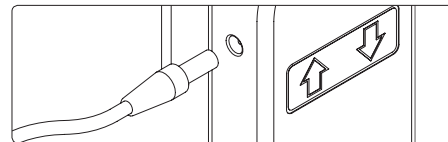
Det er meget vigtigt, at du aldrig aflader batteriet helt. Hvis dette sker, kan det blive ødelagt.

 AKTUATOR

 HÅNDKONTROL



Oplad batteriet i 24 timer den første gang  
Derefter, oplad det hver nat.  
Lad aldrig batteriet aflade helt.



### 3:2 Tilte funktion

Vinklen på sædepladen er justerbar **0-30°** og kan justeres ved at løsne håndtagene, og derefter skubbe sædepladen ned- og frem.

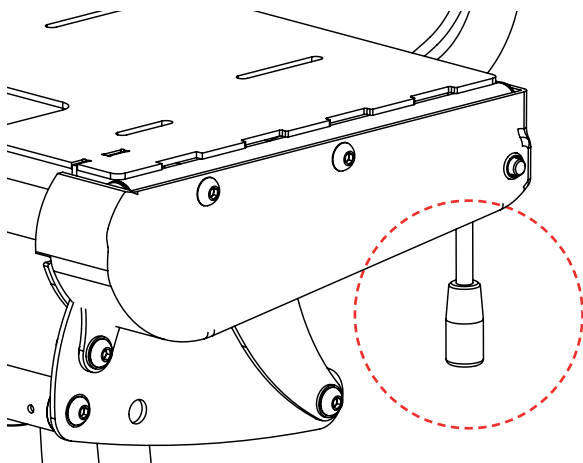
For at nulstille sædevinklen til start positionen, løsne håndtagene og træk sædepladen op og tilbage ved at tage fat i håndtaget.

#### Kontrol

Sørg altid for at tilte funktionen er helt låst, når du har nået den ønskede vinkel.



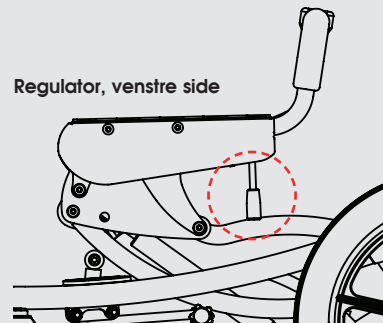
Vær opmærksom på  
eventuel afklemning.



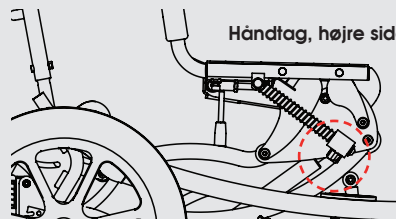
#### Tiltefunktion hurtig guide

- Låsen løsnes ved at løsne håndtaget på højre side.
- Løsen regulator på venstre side for at kunne justere tiltet.
- Indstil til ønskede vinkel. Lås håndtaget til regulator.

Regulator, venstre side



Håndtag, højre side



## 4:1 Kørebøjle

### Vinkeljustering - Håndtag (A)

For at ændre vinklen på kørebøjleens håndtag, løsner skruerhåndtagene, se billede (A). Lås skruerhåndtagene når ønskede vinkel er opnået.

### Vinkeljustering - Kørebøjle (B)

For at ændre vinklen på kørebøjleens håndtag, løsner håndtagene, se billede (B). Lås håndtagene når ønskede vinkel er opnået.

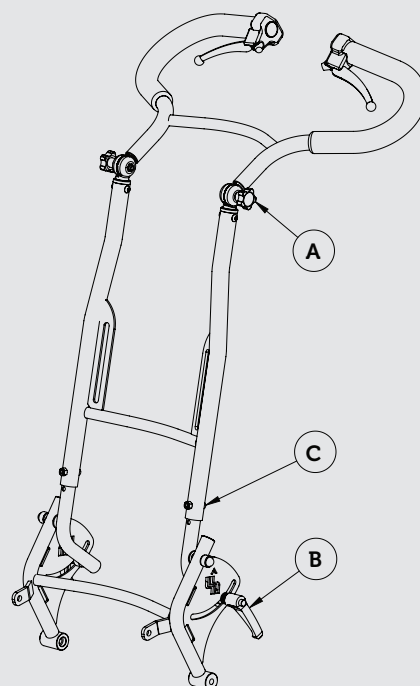
### Højdejustering - Kørebøjle (C)

Kørebøjlen alternativt kørehåndtagene kan højdejusteres i tre forskellige højder. Vær sikker på at stramme skrue (C) ordentligt, når ønskede position er opnået.

**!** Håndtag skal altid låses efter justering.

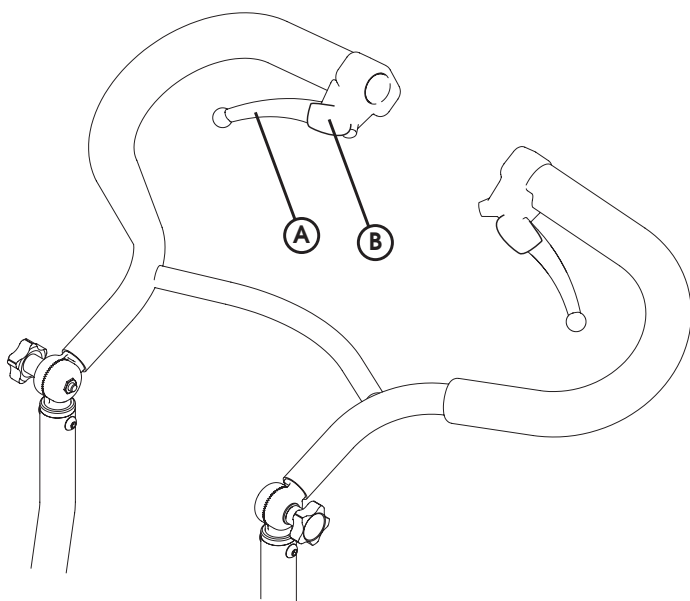
**!** Kørebøjlen skal altid ligge op mod sidesystemets ryg ved transport.

## Oversigt Kørebøjle



## 4:2 Tromlebremse

**A** Bremsenhåndtag **B** Låsemekanisme



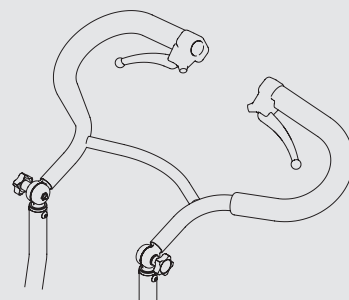
**!** Lås altid parkeringsbremsen, når kørestolsstellet står på skråt underlag

## Lås op Hurtigguide

- Lås tromlebremsen op ved at trykke ind på bremsenhåndtaget så den røde låsemekanisme slipper.

## Låsning Hurtigguide

- Lås tromlebremsen ved at trykke ind på bremsenhåndtaget og sætte den røde låsemekanisme i hak. Slip herefter bremsenhåndtaget.



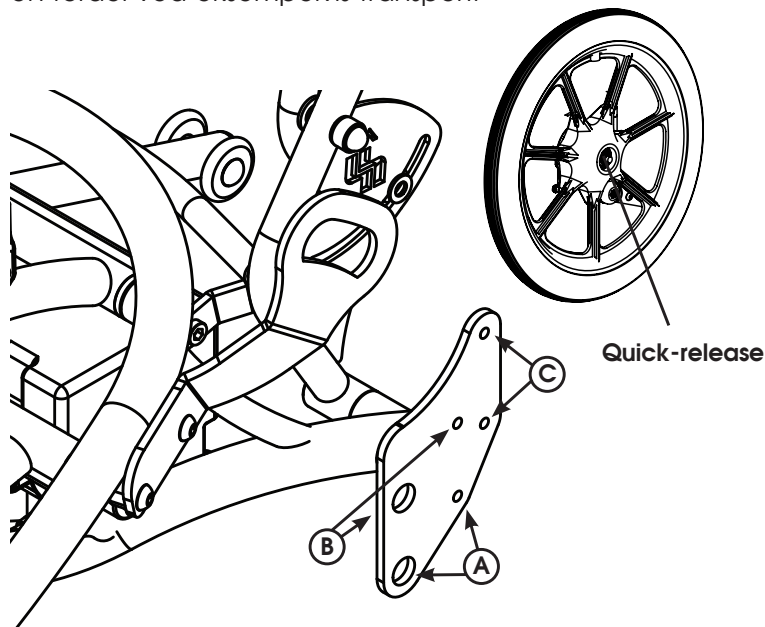
## 5:1 Montering af drivhjul & anti-tip støtter

**A** Til 12" hjul

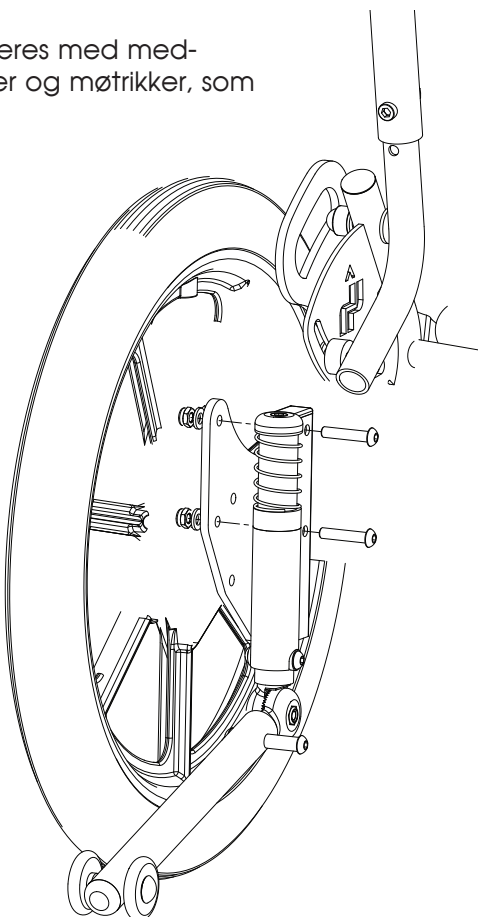
**B** Til 16" hjul

**C** Anti-tip støtter

**Drivhjulene** kan enkelt tages af. Dette kan være en fordel ved eksempelvis transport.



**Anti-tip støtten** monteres med medfølgende skruer, skiver og møtrikker, som vist på billedet.



### Quick-release

#### Afmontering af hjulene *Hurtigguide*

- Tryk og hold knappen i midten af hjulet inde. Træk hjulet af.

#### Montering af hjulene *Hurtigguide*

- Tryk og hold knappen inde og skub quick-release akslen ind i navet. Når drivhjulet er skubbet hele vejen ind er det OK at slippe knappen.

**!** Tjek at hjulet er i låst leje!

#### Anti-tip støtte *Hurtigguide*

- Anti-tip støtten kan enkelt svinges ind under sædet for ikke at være i vejen.

- Træd ned på anti-tippen og vrid det samtidig til siden. Lyt efter et klik, som indikerer at anti-tip støtten er på plads.

- Forsøg at træde så langt inde som muligt på anti-tip støtten.

Dette er for at delene skal have længst mulige levetid.

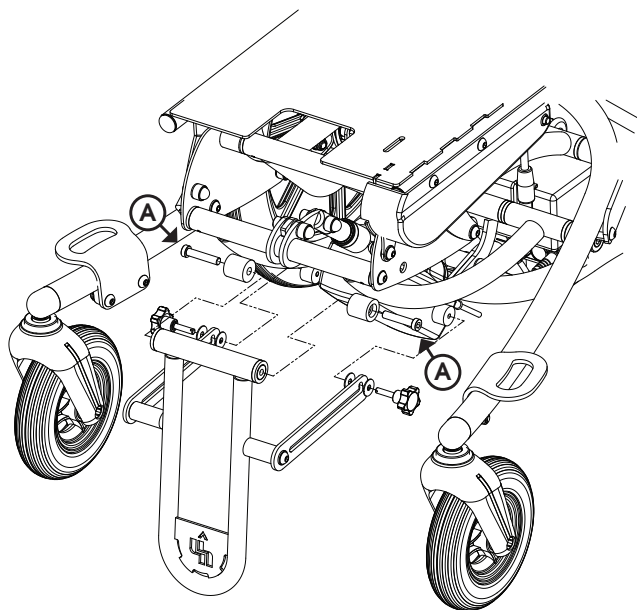


**Zitzi Flipper Pro Flex bør altid udrustes med anti-tipstøtter med tanke på produktets store højdejusteringsmuligheder.**

## 6:1 Transportkit

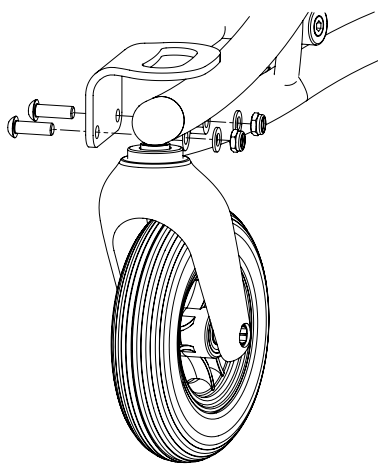
### Montering af sikkerhedsbøjle

Monteres med medfølgende skruer og beslag, se billede. Loc-tite skal anvendes på skrue (A) ved montering.

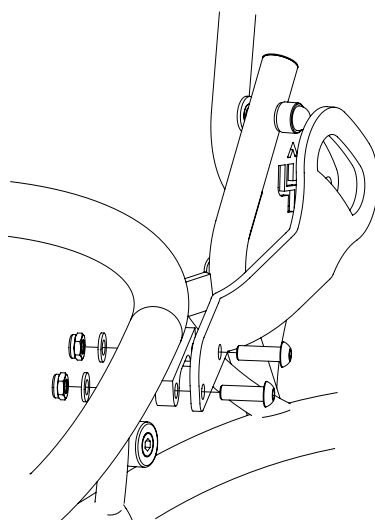


### Montering af transportbeslag, både foran og bagtil

Monteres med medfølgende skruer, skiver og møtrikker, se billede. Vær opmærksom på at det bagerste fæste skal pege bagud.



Forreste transportbeslag



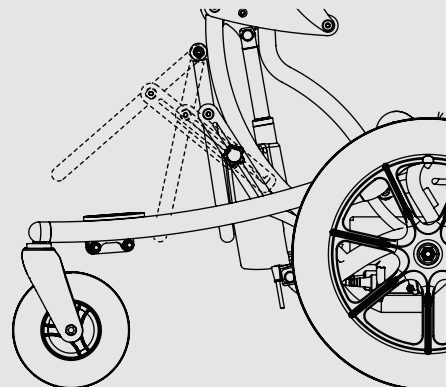
Bagerste transportbeslag



Kørebøjlen skal altid ligge op mod siddesystemets ryg ved transport.

## Bøjlejustering Hurtigguide

- Løsen drejebeslag på begge sider og træk bøjlen ud til yderste position.
- Vær opmærksom på at dreje beslaget skal gå i hak og spænd herefter beslaget.



Sikkerhedsbøjlen skal altid være klappet ned og i kontakt med køretøjets gulv ved transport.

## 7:1 Montering af siddesystem

Siddesystemet monteres nemt og sikkert på chassiset ved hjælp af en monteringsplade. Monteringspladen er forsynet med 4 bolte, der gør at siddesystemet bliver på plads, samt et håndtag for at fastholde siddesystemet.

Monter siddesystemet, som vist på billedet. Skyd siddesystemet bagud ind til det stopper og du hører et klik.

Herefter spændes håndtaget under sædepladen.



Kliklås



Trækretning



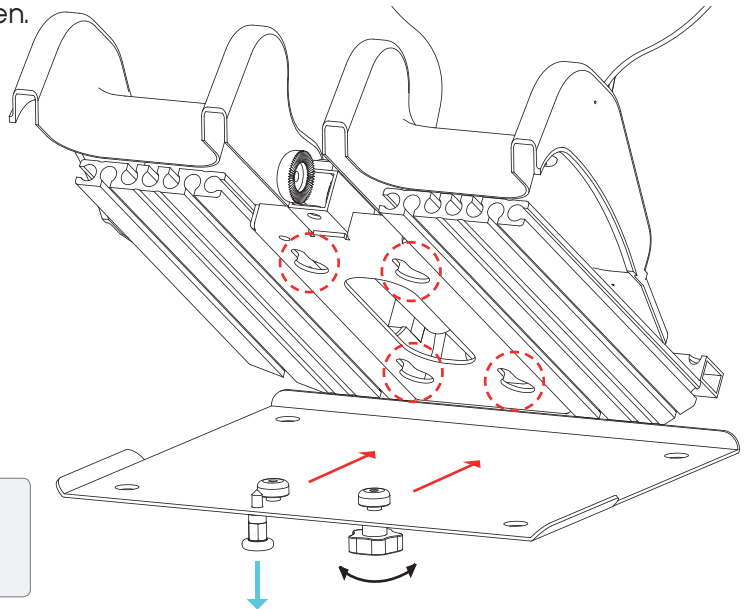
Træk nedad



Håndtag



**OBS! Sørg for at kliklåsene klikker ordentlig fast og at du fastspænder håndtaget!**



## 7:2 Vedligeholdelse

### Rengøring af rammen

Rens rammen ofte med bil shampo eller lignende. Under ekstreme forhold, kan der bruges et affedtningsmiddel. Tænk på miljøet! Brug et bionedbrydende mærke.

### Batteri

Du skal oplade batteriet i mindst 24 timer første gang du bruger det. Derefter anbefaler vi, at du oplader det hver aften. Sørg for at du aldrig aflader batteriet helt, hvis det sker kan det blive ødelagt.



- Oplad batteriet i 24 timer første gang
- Derefter, oplad det hver aften
- Aflad aldrig batteriet helt

### Kontrol

Check altid efter løse dele, grundet mulig slitage. Skift hvis nødvendigt. Kontroller regelmæssigt den almene kondition på kørestolsstellet samt at alle skruer er ordentlig spændt. Du kan kontakte os på 86 17 01 74 eller på e-mail: a-sitt@anatomic-sitt.dk.

### Gaspatron



tion.

**OBS! Vigtigt!** Gaspatronen bør anvendes regelmæssigt for at bibeholde sin funktion. Hvis produktet ikke anvendes skal gaspatronen aktiveres mindst en gang hver 6. måned. Desuden bør de opbevares, så gaspatronen vender rigtigt nedad. Ellers kan gaspatronen miste sin funktion.



**Vigtigt!**  
Aktiver gaspatronen regelmæssigt!

## 8:1 Kombinationer

Produktet passer til siddesystemerne Zitzi Delfi, Zitzi Delfi Pro, Zitzi Sharky & Anatomic formstøbt sæde. For øvrige kombinationer, venligst kontakt Anatomic SITT.

## 8:2 Reservedele

Reservedele til Zitzi Flipper Pro Flex leveres af Anatomic SITT.

## 8:3 Mærkning

Kørestolsstellet har et unikt serienummer, som skal oplyses ved al korrespondence vedrørende produktet.

Du finder serienummeret på undersiden af sædepladen.

SERIENUMMER



## 8:4 Garanti

Der er 2 års reklamationsret i henhold til købeloven.

Derudover ydes der:

Garanti  
*Kørestolsstel*

24

24 måneders garanti  
mod fabrikationsfejl

Garanti  
*Lak*

12

12 måneders garanti  
mod fabrikationsfejl

Garanti  
*Hjul*

12

12 måneders garanti  
mod fabrikationsfejl

## 8:5 Passende siddesystem

Produktet passer til siddesystemerne Zitzi Delfi, Zitzi Delfi Pro, Zitzi Sharky & Anatomic formstøbt sæde. For øvrige kombinationer, venligst kontakt Anatomic SITT på telefon **86 17 01 74** eller via e-mail [a-sitt@anatomic-sitt.dk](mailto:a-sitt@anatomic-sitt.dk)

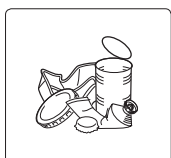


## 9:1 Adskilning og afskaffelse



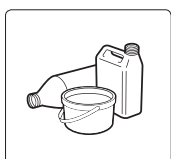
### Plast

Hjul, håndtag og hjulgaffel



### Metal

Ramme, dele i gaspatron, patroner, skruer og stænger.



### Brændbart

Polstring

## 9:2 Tekniske data

Her ser du hvilke tekniske data, produktet indeholder. Når brugerens vægt når 40 kg, anbefales det at rammen med el bruges, på trods af at den maksimale belastningsvægt er 75 kg. Det skyldes at brugere over 40 kg er sværere at håndtere med et manuelt stel i forhold til et elektrisk. Har du spørgsmål, er du velkommen til at e-maile til [a-sitt@anatomicsitt.dk](mailto:a-sitt@anatomicsitt.dk) eller ringe til os **86 17 01 74**.

| <b>Zitzi Flipper Pro Flex</b> | <b>Manuel</b> | <b>Elektrisk</b> |
|-------------------------------|---------------|------------------|
| Hjul                          | 7" / 12-16"   | 7" / 12-16"      |
| Tilt                          | 0-30 °        | 0-30 °           |
| Laveste sædehøjde             | 28 cm         | 28 cm            |
| Højeste sædehøjde             | 65 cm         | 65 cm            |
| Total længde                  | 79 cm         | 79 cm            |
| Total bredde                  | 62 cm         | 62 cm            |
| Total vægt                    | 30 kg         | 35 kg            |
| Størrelser                    | 1             | 1                |
| <b>Max belastningsvægt</b>    | 75 kg         | 75 kg            |

## Notater

A series of horizontal dotted lines for writing notes.

## Kontakte os

Du er naturligvis meget velkommen til at kontakte os, hvis du har spørgsmål. Her på siden finder du forskellige måder at kontakte os på. Vælg den måde der passer dig, og så vil vi prøve at løse dine problemer på den bedst mulige måde.



---

### Anatomic SITT A/S

---

Viengevej 4

---

8240 Risskov

---

---

**Telefon** +45 86 17 01 74

---

**Fax** +45 86 17 01 75

---

**E-mail** [a-sitt@anatomic-sitt.dk](mailto:a-sitt@anatomic-sitt.dk)

---

**Web** [www.anatomicsitt.com](http://www.anatomicsitt.com)

---



***Anatomic***  
**—SITT—** <sup>TM</sup>

Plads til etiket!