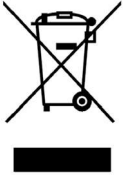




Circus LED

Brugermanual





English

Our products are subject to the Directive 2012/19/EU (Waste Electrical and Electronic Equipment - WEEE) and should at the end of their lifespan always be collected separately and brought to the appropriate collection point in your community or region.

Norsk

Våre produkter er underlagt direktiv 2012/19/EU (Waste Electrical and Electronic Equipment - WEEE) og skal etter endt levetid leveres til mottak for slikt avfall eller til en forhandler av slikt avfall.

Svenska

Våra produkter omfattas av direktivet 2012/19/EU (Waste Electrical and Electronic Equipment – WEEE) och ska vid slutet av produktens livscykel alltid samlas in och lämnas till återvinningsstation i din kommun eller region.

Deutsch

Unsere Produkte entsprechen der Richtlinie 2012/19/EU (Elektro- und Elektronik-Altgeräte – WEEE) und sollten am Ende ihrer Lebensdauer immer getrennt gesammelt und an einem entsprechenden Sammelpunkt in Ihrer Gemeinde oder Region entsorgt werden.

Suomi

Tuote kuuluu elektronisten laitteiden jätteenkäsittelyä (WEEE) koskevan direktiivin 2012/19/EU piiriin ja elinkaaren lopussa oleva tuote tulee toimittaa asiaankuuluvaan keräyspisteeseen.

Eesti

Meie toodete kohta kohaldatakse 2012/19/EU WEEE (elektri-ja elektroonikaseadmetest tekkinud jäätmete) direktiivi ning nad peavad olema eluea lõppedes eraldi kokku kogutud ning toimetatud piirkonna jäätmete vastuvõtupunkti.

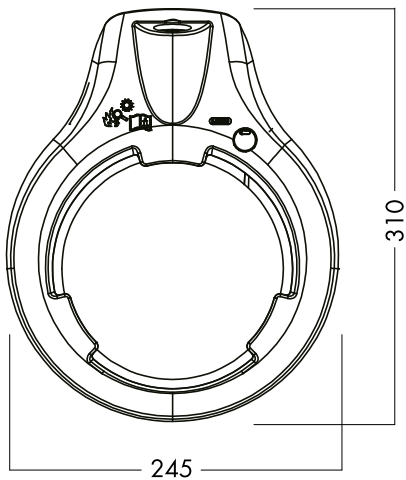
Nederlands

Onze producten zijn onderworpen aan de Richtlijn 2012/19/EU (Waste Electrical and Electronic Equipment – WEEE) en moeten aan het einde van hun levensduur apart ingezameld en naar het juiste inzamelpunt gebracht worden in uw gemeente of regio.

Dansk

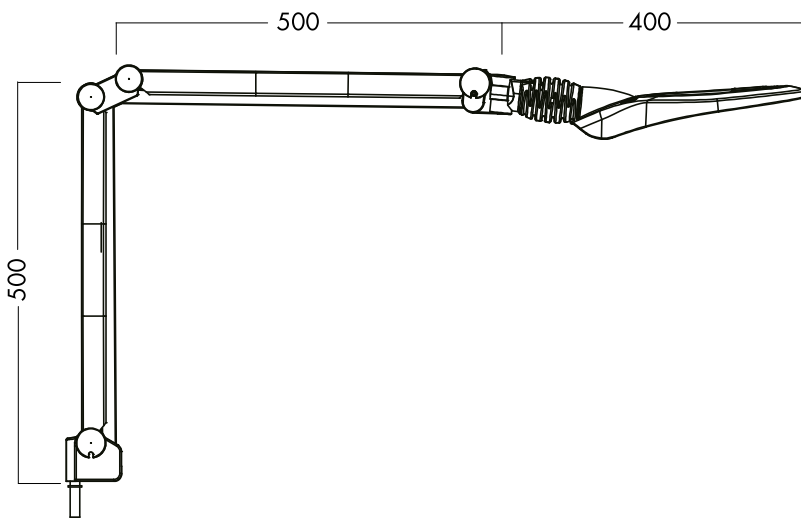
Vores produkter er underlagt direktiv 2012/19/EU (Waste Electrical and Electronic Equipment – WEEE) og skal efter endt levetid leveres til modtagere for sådan type affald eller til en forhandler af sådan affald.

Circus LED



Dette produkt indeholder en arm med en spændt fjeder. For at undgå skade eller mulig kvæstelse monteres bordbeslag eller gulvstativ først. Indsæt produktet, fjern beskyttende plast eller gummibånd, og fold forsigtigt produktet ud.

Brug kun beslag leveret af Glamox eller en repræsentant fra Glamox. Glamox kan ikke garantere levetid og funktionalitet, hvis der benyttes tilbehør fra en tredje part.



Circus LED

Generelle oplysninger

Dette armatur er tiltænkt til brug som et almindeligt undersøgelsesarmatur, kun til dianosticering IKKE til kirurgi. Hvis produktet bruges under behandling, må det IKKE komme i kontakt med patienten. Dette produkt er ikke designet og godkendt til hjemmebrug. Optimal afstand mellem lyskilden og den oplyste genstand eller overflade ved brug af en standardlampe er 28 cm med en 3.5D linse og 20 cm med en 5D linse.

Installation

Dette produkt indeholder en arm med en spændt fjeder. For at undgå skade eller mulig kvæstelse monteres bordbeslag eller gulvstativ først. Indsæt produktet i bordbeslaget eller gulvstativet, og fjern den beskyttende plast eller gummibånd, og fold forsigtigt produktet ud. Placer forsyningskablet, så det ikke bliver beskadiget. Brug altid medfølgende bordbeslag eller valgfrit tilbehør.

Tilbehør

BRK025205	Trolley*
SPA025674	Trolley med ekstra vægt
BRK014904	AH-CLA
SPD025980	Tillægslinse 4D
SPD025979	Tillægslinse 6D
SPD026119	Tillægslinse 10D

*Trolley skal altid bruges med ekstra vægt

Luxo kan ikke garantere levetid og funktionalitet, hvis der benyttes tilbehør fra en tredje part.

Rengøring

Jævnlig rengøring af lampen er afgørende for optimal belysning. Lampen rengøres, når den er slukket. Elektriske komponenter og forbindelser må ikke udsættes for vand eller fugt. Vær opmærksom på, at LED lamper er følsomme over for elektrostatisk udladning (ESD). Rengøringsintervaller er normalt de samme som fastlagt under projektplanlægning. Lampen kan rengøres med et neutralt opløsningsmiddel (pH 7). Opløsningsmidlet blandes med varmt vand. Blandingen påføres derefter med en mikrofiberklud, svamp eller lignende. Bagefter fjernes sæberester med en blød, ren mikrofiberklud vredet op i vand. Undlad at sprøjte rengøringsmidler direkte på lampen, da der kan sætte sig rester af midlet i skærmen, reflektoren eller optiske komponenter, som kan være svære at fjerne senere. Organiske opløsningsmidler og stærkt alkaliske opløsninger bør undgås, da de kan skade komponenterne på kort og langt sigt. Det gælder især komponenter fremstillet af forskellige typer plast. Hvis desinficerende rengøring af lampen er påkrævet, skal det desinficerende opløsningsmiddel påføres med en svamp eller lignende.

Vedligeholdelse

Rengøring af produktet er den eneste nødvendige vedligeholdelse. Der er ingen krav til rengøringshyppighed udover, når produktets funktioner med hensyn til bevægelse eller lys forringes. Der er ingen dele på produktet, der kræver speciel tilsyn eller vedligeholdelse.

Transport

Produktet skal sættes i transporttilstand, når det flyttes. Fold den øvre ram ned parallelt med den nedre arm, og sæt dem sammen med et gummibånd eller strips.

Circus LED

Klassifikation

Model	Circus LED
Medicinsk klasse	Klasse I
Beskyttelsespålidelighed	Må ikke overstige 0,5 mA
Strømforsyning	100-240VAC 50/60 Hz
Strømforbrug	Maks. 40 VA
Beskyttelse mod eksplosionsrisiko	Ikke beskyttet
Beskyttelse mod væskegennemtrængning	Ikke beskyttet
Mobilitetsgrad	Mobil monteret på vogn
Godkendelsestype	MEDICINSK
Sikkerhedstest i overensstemmelse med	EN60601-1-2:2012
EMC test i overensstemmelse med	EN60601-1-2:2014
Primær sikring	IEC 127-5X20 mm, 2xT1.25AH 250V, CSA/UL certificeret til det nordamerikanske marked
Driftslevetid	50.000 timer (L70B50)
Central belysningsstyrke	509 lx ved 1 m
Lysfeltets diameter	d10 =1256 mm, d50 =580 mm
Farvegengivelsesindeks Ra	91
Tilsvarende specifikt indeks R9	77
Farvetemperatur på udstrålet CCT	3917K
Kromaticitetskoordinater	X=0.3844, Y=0.3798
Samlet bestråling	1,4 W/m ²

Circus LED

Symbolforklaringer



Må ikke smides væk. Elektronisk affald
Produktet skal genanvendes



Solbeskyttelse til luplamper

Glasset i luplamper kan, hvis det udsættes for stærkt direkte sollys, udgøre en kilde til uønsket og koncentreret varme. Produktet må derfor ikke placeres i direkte sollys uden at bruge solbeskyttelse.



CE-mærkning



Godkendt af Nemko



Stand by kontakt, on/off og dæmpning af produktet.



Læs instruktionerne før brug



Gælder kun det nordamerikanske marked.



Advarsel, se medfølgende dokumenter

Advarsel

- Undlad at spilde væske på produktet
- Hav minimum 400 Lux belysning, når du læser mærkaterne på produktet
- Kontakten afbryder kun den lave spænding til lampen. For at slukke for strømmen, tages stikket ud af stikkontakten
- For at undgå risikoen for stød, må dette udstyr kun forbindes til en stikkontakt med jordforbindelse.
- Anbring produktet, så det er nemt at slukke enheden, når produktet bruges alene.
- For at afslutte drift slukkes produktet på kontakten. Træk stikket ud af enheden og fold armene sammen til opbevaring.
- Hvis lyset er for kraftigt, dæmpes det til et acceptabelt niveau.
- Strømkablet skal leveres af Glamox og må kun udskiftes af en kvalificeret elektriker godkendt af Glamox.
- Evt. reparation af armen skal udføres af Glamox eller personale godkendt af Glamox. Armen indeholder hårdt spændte fjedre.
- Dette udstyr må ikke ændres uden producentens godkendelse, og enhver ændring uden godkendelse vil medføre, at garantien ikke gælder.
- Ved forkert brug frasiger Glamox sig ethvert ansvar.
- Dette produkt overholder IEC/EN 60601-1-2, elektromagnetisk kompatibilitet for medicinsk udstyr. Elektromagnetisme eller anden interferens mellem dette udstyr og andet udstyr burde ikke kunne opstå. I tilfælde af interferens skal udstyret flyttes mindst 30 cm væk fra hinanden.
- Dette UDSTYR kan forårsage gensidig interferens under særlige undersøgelser eller behandlinger.
- Produktet bør ikke bruges i områder, hvor der er en eksplosionsrisiko.
- Brugere af denne form for belysning bør være opmærksomme på, at producenten kun kan acceptere ansvar for belysningen, når vedligeholdelse, reparation eller ændringer er udført af producenten eller af virksomheder, som producenten har godkendt til at udføre sådant arbejde, og når komponenterne, der påvirker belysningens sikkerhed eller EMC, er erstattet med originale reservedele.
- Den ANSVARLIGE ORGANISATION følger de nationale krav (standarder og directives) for hygiejne og desinfektion.

Bortskaffelse

Dette produkt skal bortskaffes på et særligt opsamlingssted til genanvendelse af elektronik og affald.

Miljømæssige betingelser

Transport og opbevaring

Omgivende temperatur -20° C til 70° C
Fugtindhold 10 % til 92 % (holdes tør)
Atmosfærisk tryk 500hPa til 1060hPa

Drift

Omgivende temperatur 5° C til 40° C
Fugtindhold 30 % til 75 %
Atmosfærisk tryk 700hPa til 1060hPa, Maks. 3.000 m

Vejledning og producentens erklæring - elektromagnetiske udledninger

Circus LED er tiltænkt til brug i det elektromagnetiske miljø specificeret nedenfor.
Kunden eller brugeren af Circus LED skal sikre, at det bruges i et sådant miljø.


Udledningstest	Compliance	Elektromagnetisk miljø - vejledning
RF udledning CISPR 11	Gruppe 1	Circus LED bruger kun RF energi til sin interne funktion. Derfor er RF udledningerne meget lave og vil sandsynligvis ikke forårsage nogen interferens på elektronisk udstyr i nærheden.
RF udledning CISPR 11		Circus LED udleder elektromagnetisk energi for at kunne opfylde sin tiltænkte funktion. Elektronisk udstyr i nærheden kan blive påvirket.
RF udledning CISPR 11	Klasse B	
Harmoniske udledninger IEC 61000-3-2	Klasse C	
Spændingssvingninger/ flimren IEC 61000-3-3	Overholder	
RF udledninger CISPR 15	Overholder	

Circus LED

Vejledning og producentens erklæring - elektromagnetisk immunitet

Circus LED er tiltænkt til brug i det elektromagnetiske miljø specificeret nedenfor.

Kunden eller brugeren af Circus LED skal sikre, at det bruges i et sådant miljø.

Immunitetstest	IEC 60601 Testniveau	Compliance niveau	Elektromagnetisk miljø - vejledning
Udført RF IEC 61000-4-6	3 Vrms 150 kHz til 80MHz uden for ISM bånd ^a	3 V/m	Bærbart og mobilt RF kommunikationsudstyr må ikke bruges tæt på nogen part af Circus LED, herunder kabler, end den anbefalede afstand beregnet ud fra den ligning, der gælder for transmitterens frekvens. Anbefalet afstand $d = [3.5 / V1] \sqrt{P}$
Udstrålet RF IEC 61000-4-3	10 V/m 80MHz til 2.7 GHz	10 V/m	$d = [12 / E1] \sqrt{P}$ 80 MHz til 800 MHz $d = [23 / E1] \sqrt{P}$ 800 MHz til 2.5 GHz hvor P er maks. output fra transmitteren i watt (W) ifølge producent af transmitteren, og d er den anbefalede afstand i meter (m). ^b Feltstyrke fra faste RF transmittere, som fastsat af en elektromagnetisk undersøgelse, ^c skal være mindre end compliance niveauet i hver frekvensinterval. ^d Interferens kan opstå i nærheden af udstyr mærket med følgende symbol: 

NOTE 1: Ved 80 MHz til 800 MHz gælder et højere frekvensinterval.

NOTE 2: Disse retningslinjer gælder ikke nødvendigvis i alle situationer. Elektromagnetisk udbredelse påvirkes af absorption og afspejling fra strukturer, genstande og mennesker.

a)

ISM (industrial, scientific og medical) bånd mellem 150 kHz og 80 MHz er 6,765 MHz til 6,795 MHz; 13,553 MHz til 13,567 MHz; 26,957 MHz til 27,283 MHz og 40,66 MHz til 40,70 MHz.

b)

Compliance niveauer i ISM frekvensbånd mellem 150 kHz og 80 MHz og i frekvensintervallet 80 MHz til 2,5 GHz skulle nedsætte sandsynligheden for, at mobilt/bærbart kommunikationsudstyr kan forårsage interferens, hvis det ved et uheld bringes ind på patientområder. Af den grund bruges en yderligere faktor på 10/3 til beregning af den anbefalede afstand mellem transmittere i disse frekvensintervaller.

c)

Feltstyrke fra faste transmittere såsom radioer (mobile/trådløse) telefoner og mobile radioer på land, amatørradioer, AM og FM radioudsendelser og TV-udsendelser kan ikke forudses teoretisk med nøagtighed. For at bedømme det elektromagnetiske miljø grundet faste RF transmittere skal man overveje en elektromagnetisk undersøgelse på stedet. Hvis den målte feltstyrke på stedet, hvor Circus LED bruges, overstiger det gældende RF compliance niveau ovenfor, skal Circus LED observeres for at bekræfte normal drift. Hvis der konstateres abnormal performance, kan yderligere tiltag være nødvendige såsom reorientering eller flytning af Circus LED.

d)

Over frekvensintervallet 150 kHz til 80 MHz skal feltstyrken være mindre end $[\sqrt{1}]$ V/m.

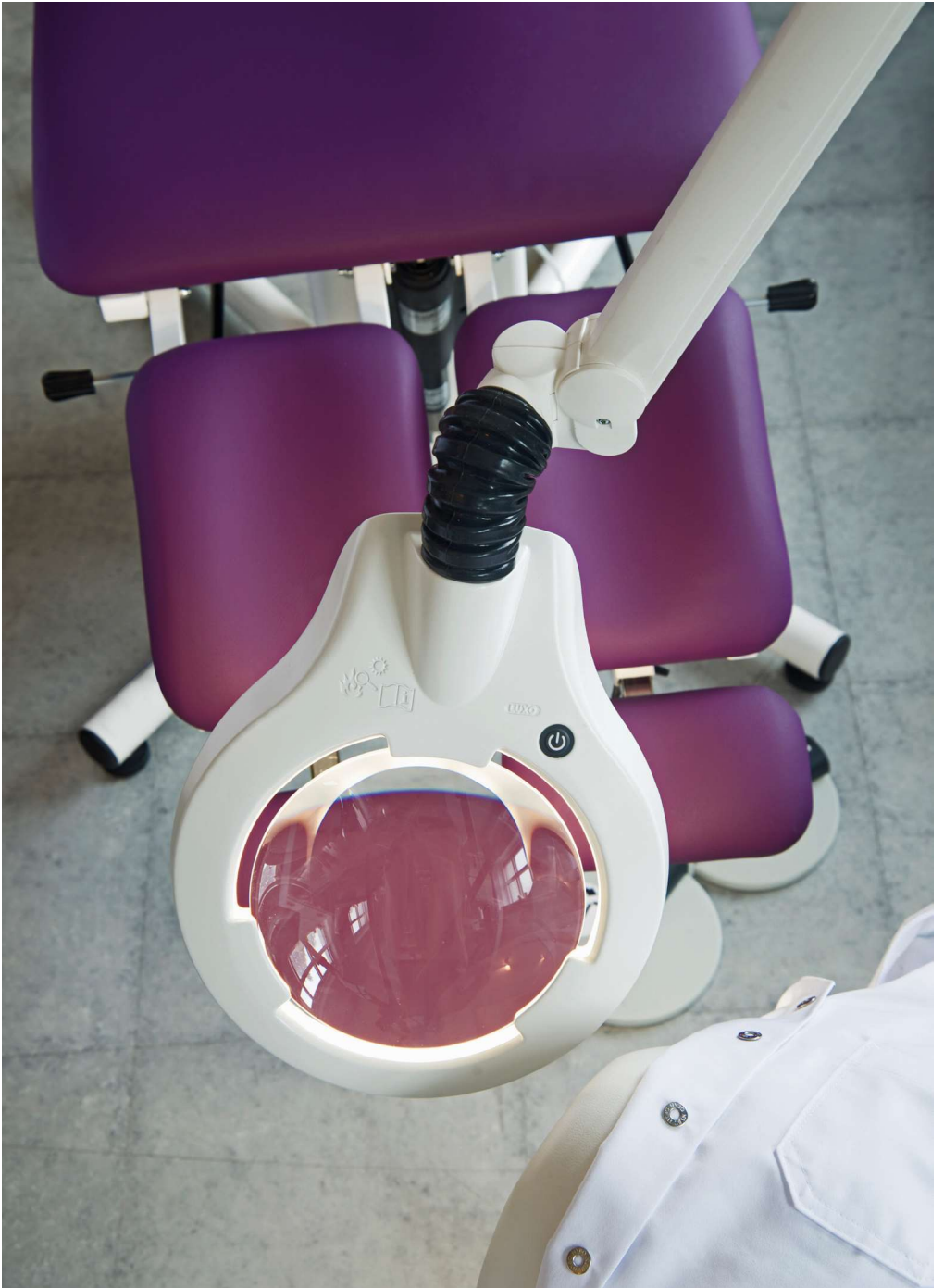
Circus LED

Vejledning og producentens erklæring - elektromagnetisk immunitet

Circus LED er tiltænkt til brug i det elektromagnetiske miljø specificeret nedenfor.
Kunden eller brugeren af Circus LED skal sikre, at det bruges i et sådant miljø.

Immunitetstest	IEC 60601 Testniveau	Compliance niveau	Elektromagnetisk miljø - vejledning
Elektrostatisk udladning (ESD) IEC 61000-4-2	±8 kV kontakt ±15 kV luft	±8 kV kontakt ±15 kV luft	Gulvene skal være af træ, beton eller klinker. Hvis gulvene er dækket med syntetisk materiale, skal den relative luftfugtighed være mindst 30 %.
Elektrisk hurtig transient/brist	±2 kV for forsyningslinjer ±1 kV for input/output linjer	±2 kV for forsyningslinjer	Forsyningskvaliteten skal svare til det, man har i et typisk kommercielt eller hospitalsmiljø.
Stigning IEC 61000-4-5	±1 kV linje(r) til linje(r) ±2 kV linje(r) til jord	±1 kV linje(r) til linje(r) ±2 kV linje(r) til jord	Forsyningskvaliteten skal svare til det, man har i et typisk kommercielt eller hospitalsmiljø.
Spændingsfald, korte afbrydelser og spændingsvariationer på forsyningslinjerne	<5 % UT (>95 % fald i UT) for 0,5 cyklus <5 % UT (>95 % fald i UT) for 1 cyklus 70 % UT (30 % fald i UT) for 25/30 cyklusser <0% UT (100 % afbrydelse af UT) i 5 sek.	<5 % UT (>95 % fald i UT) for 0,5 cyklus <5 % UT (>95 % fald i UT) for 1 cyklus 70 % UT (30 % fald i UT) for 25/30 cyklusser <0% UT (100 % afbrydelse af UT) i 5 sek.	Forsyningskvaliteten skal svare til det, man har i et typisk kommercielt eller hospitalsmiljø. Hvis brugeren af Circus LED har brug for løbende drift under strømafbrydelser, anbefales det, at Circus LED får strøm fra en strømkilde, der ikke kan afbrydes, eller et batteri.
Strømfrekvens (50/60 Hz) magnetisk felt IEC 61000-4-8	30 A/m	30 A/m	Strømfrekvensens magnetiske felter skal svare til det, man har i et typisk kommercielt eller hospitalsmiljø.

BEMÆRK UT er AC strømspænding inden brug af testniveau





Produceret af:

Glamox AS

Birger Hatlebakks veg 15

NO-6405 Molde, Norge

Se venligst vores hjemmeside
for kontaktoplysninger
www.glamox.com



Se venligst vores
hjemmeside for
oplysninger om vores
5-års garanti.