



# Ropox Bruseklapsæde

## Brugermanual

Denne manual skal altid ledsage produktet

# Indholdsfortegnelse

---

<b>Produktinformation</b> .....	<b>3</b>
Varianter .....	3
<b>Teknisk data</b> .....	<b>3</b>
Målskitser .....	4
<b>Brugsinstruktion</b> .....	<b>3</b>
Efter brug .....	5
Anbefalinger .....	5
<b>Vedligeholdelse</b> .....	<b>6</b>
Rengøring .....	6
Fejlfinding .....	8
Affaldshåndtering.....	8
Faktorer, som påvirker produktets funktion.....	8
<b>Mærkning</b> .....	<b>9</b>
Label.....	9
Symboloversigt:.....	9
<b>Reservedele</b> .....	<b>10</b>
<b>CE- erklæring</b> .....	<b>11</b>
EU – konformitetserklæring .....	11
Direktiver .....	11
Standarder .....	11
<b>Reklamationer</b> .....	<b>12</b>

# Produktinformation

---



Det er vigtigt at læse denne manual inden ibrugtagning.

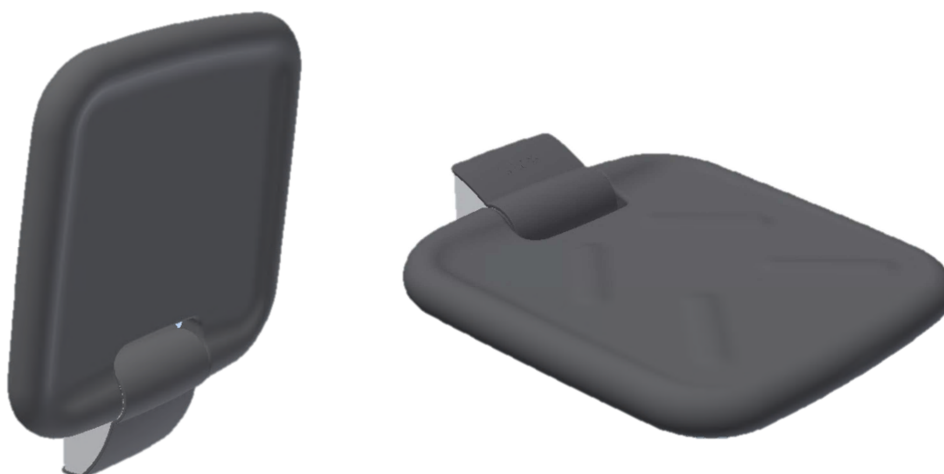
Produkt: Ropox Bruseklapsæde

Producent: Ropox, DK-4700 Næstved, Tel. +45 55 75 05 00

Anvendelsesområde: Dette brusesæde er designet til at give siddekomfort og aflastning til personer under brus/bad. Sædet kan benyttes i private hjem, plejecentre eller tilsvarende institutioner for at sikre let og behagelig forflytning samt brug.

## Varianter

**40-43016** Ropox Bruseklapsæde



**40-43011** Ropox Bruseklapsæde med støtteben



# Teknisk data

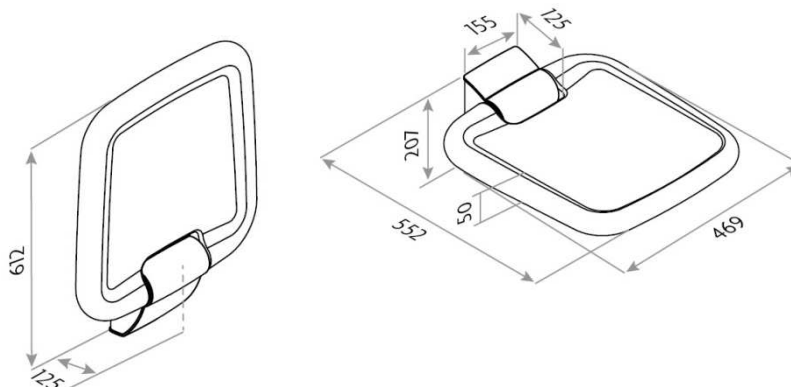
Siddehøjde	Bruseklapsæde med ben: 450 - 540mm
Materialer	Sæde: Rustfri stål, træ, PUR skum Vægunit: Rustfri stål, PA 6.6, fjederstål, overfladebehandlet stål Ben: Aluminium, rustfri stål, PA 6.6, TPU
Overfladebehandling:	Rustfri stål: Pulverlakeret, hvid RAL 9003 mat Stål: Blåkromat
Maks. belastning:	Iht. DS/EN 12182 er max brugervægt 150kg uden ben og 200kg med ben



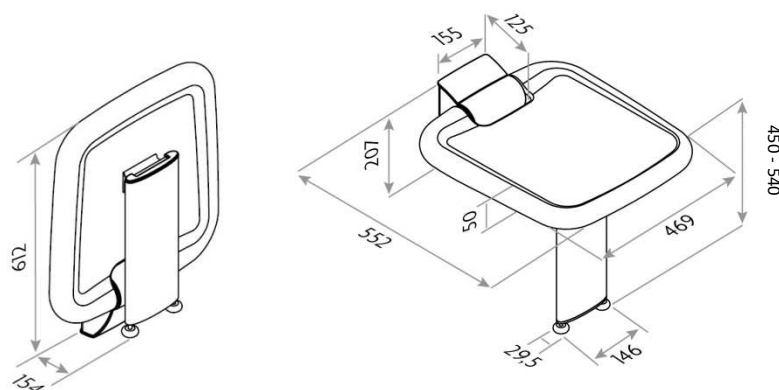
Det Dette produkt er CE-mærket og testet i henhold til de europæiske standarder for hjælpemidler til handicappede DS/EN ISO 12182 og maskindirektivet 2006/42/EF. Er fremstillet i henhold til relevante krav i Direktiv 93/42/EEC vedrørende medicinsk udstyr og ligger i laveste risikoklasse 1.

## Målskitser

### 40-43016 Ropox Bruseklapsæde



### 40-43011 Ropox Bruseklapsæde med støtteben



# Brugsinstruktion

---

## Opklapning efter brug

Ropox Bruseklapsæde har en indbygget fjedermekanisme for at gøre det ekstra nemt at folde sædet op ad væggen efter brug.

Ligeledes er sædet designet til at holde sig selv oppe, men samtidig nemt at folde ned igen.

## Anbefalinger

**For at sikre optimal udnyttelse af bruseklapsædets funktioner og for at undgå ulykker er det vigtigt at forholde sig til disse grundlæggende sikkerhedsprocedurer.**

- Vær opmærksom på at stillefødderne er justeret korrekt således at de begge rører gulvet når sædet er klappet ned. Vær særligt opmærksom hvis gulvet er ujævnt eller der er en rist el. lign. ved stillefødderne.
- Undgå at støde ind i støttebenet, når dette er nede (eksempelvis med fodstøtter fra en kørestol). Hvis benet bliver ødelagt, vil max belastningen være kraftigt reduceret.
- Vær opmærksom på om væggen som sædet påmonteres på, kan holde til varianten uden ben. Hvis ikke, vælg da varianten med ben, eller forstærk væggen.
- Vær opmærksom på at sædet kan blive glat når det bliver vådt og sæbe anvendes.
- Undgå så vidt muligt at sidde på plastdækslet til vægbeslaget.
- Vær opmærksom på at der ikke er noget under sædet når dette klappes ned, da dette evt. vil kunne beskadige benet.
- Sørg for at alle montageskruer i væg er monteret korrekt og ikke sidder i en fuge. Dette vil i så fald svække sædets belastningsevne.

## Vedligeholdelse

---

Ropox Bruseklapsæde er vedligeholdelsesfrit. Af sikkerhedsmæssige hensyn anbefales det dog jævnligt at efterse alle montageskruer og bevægelige dele for at sikre, at fastspændingen på væggen er i orden og sikker.

### Rengøring

Benyt ikke højtryksrensere til rengøring af dette produkt.

Der anvendes blot en blød klud eller svamp med almindeligt maks. 60 °C varmt sæbevand (pH 7).

Rengør altid sædet efter brug for at forhindre snavs i at sætte sig fast på overfladerne.

### Vigtigt:

Benyt ikke skurepulver eller andre slibende midler, da de vil ridse overfladerne.

Benyt heller ikke spidse eller skarpe rengøringsredskaber. Stærk syre eller alkaliske produkter må ikke anvendes.

Undgå at sædet kommer i kontakt med **jod** da dette kan misfarve sædet.

# Vedligeholdelse

For sædets modstandsdygtighed over for øvrige kemiske stoffer se følgende skema:

## Chemical Resistance of PUR (Polyurethane)

Substance	Concentration (%)	Classification of requirement	Substance	Concentration (%)	Classification of requirement
Aceton		○	Magnesium chloride	30	●
Alums		○	Methanol	< 5	○
Aluminium chloride	10	●	Mythyl acetate		○
Formic acid	30	○	Mythyl chloride		○
Ammonia	10	●	Methylethylketon		○
Ammonium carbonate		○	Mythylglycol		○
Ammonium chloride		●	Mythylglycolacetate		○
Aniline		○	Lactic acid	10	○
ASTM-Oil I		●	Mineral oil		○*
ASTM-Oil II		●	Motor oil		○
ASTM-Oil III		●	Sodium chloride	10	●
ASTM-Fuel No. I		●	Sodium perchlorate solut.		●
ASTM-Fuel No. II		○	Soda lye	10	●
ASTM-Fuel No. III		○	Olive oil		●
Benzene		○	Ozone		●
Brake fluid ATE		○	Paraffin oil		●
Butanol		○	Perchlore ethylene		○
Butyl acetate		○	Petroleum ether		●
Calcium chloride	40	●	Petroleum		●
Chlorobenzene		○	Vegetable oils		●
Chloroform		○	Vegetable fats		●
Chloroprene		○	Phosphoric acid	50	○
Chromic acid		○	Nitric acid	30	○
Cyclohexan		○	Hydrochlorid acid, concen.		○
Cyclohexanon		○	Cutting oil		○*
Diethylether		●	Carbon disulfide		○
Diethylprestone		●	Sulfuric acid	30	●
Diesel oil		●	Sea water		●
Dimethylformamide		○	Silver salts	20	●
Ferric-III-chloride	10	●	Tetrachloroethylene		○
Acetic acid 20-80	10	○	Carbon tetrachloride	100	○
Ethanol	100	○	Tetrahydrofuran		○
Ethyl ether		○	Toluene		○
Ethylacetate		○	Trichlorethylene		○
Ethylencloride		●	Tataric acid	< 10	●
Freon 12		○	Xylon		○
Freon 22		○			
Hydraulic oil SAE 90		○*			
Glycerin		●			
Glycol		●			
Isopropanol		○			
Potash lye	10	●			
Bichromate of potash		●			
Potassium nitrate		○			
Potassium permanganate		○			
Kerosene		●			

resistant	●
vastly resistant	●
conditionally resistant	○
not resistant	○

\*for individual case, please verify

The information mentioned in this summary is given to the best of our own knowledge and based upon our long standing experience. But we would like to direct your attention to the fact, that the information is given without obligation. A final judgement can only be made in practice.

# Vedligeholdelse

---

## Fejlfinding

Fejl	Mulige løsninger
Sædet kan ikke holde sig oppe i lodret position	Indvendig fjeder er muligvis defekt, i så fald kontakt Ropox for ny del.
Sædet er unaturligt tungt at løfte	Afmontér plastdæksel ved vægbeslag. <ul style="list-style-type: none"><li>• Hvis fjedrene sidder løst, sæt da fjeder på plads, mens sæde er i lodret position.</li><li>• Hvis én eller begge fjedre er defekte kontakt Ropox for nye dele.</li></ul>
Sædet kan ikke slås helt ned og sidder derved ikke vandret i nedslået position.	OBS: kun gældende for variant med ben: <ul style="list-style-type: none"><li>• Indstil stillefødderne til korrekt højde</li><li>• Alternativt kan sædet være blevet monteret i en for lav højde (se montageanvisning for minimumsposition for opsætning på væggen).</li></ul>

## Affaldshåndtering



Det brugte udstyr skal bortskaffes i henhold den nationale lovgivning. Vi anbefaler at adskille produktet mest muligt, således at så meget som muligt kan genbruges. Eksempel på grupper, som dette produkt kan sorteres i: Metal (aluminium og stål for sig), plastik og dele til destruktion.

## Faktorer, som påvirker produktets funktion



Anvendelsestemperatur : 10 °C - 40 °C

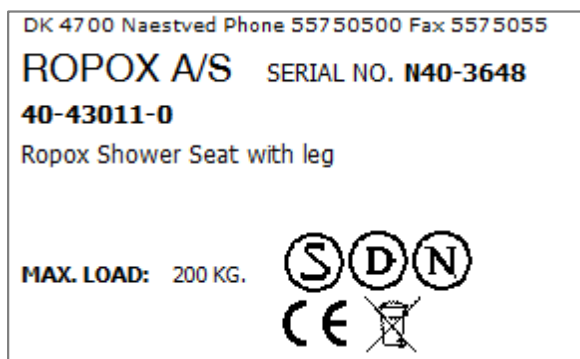
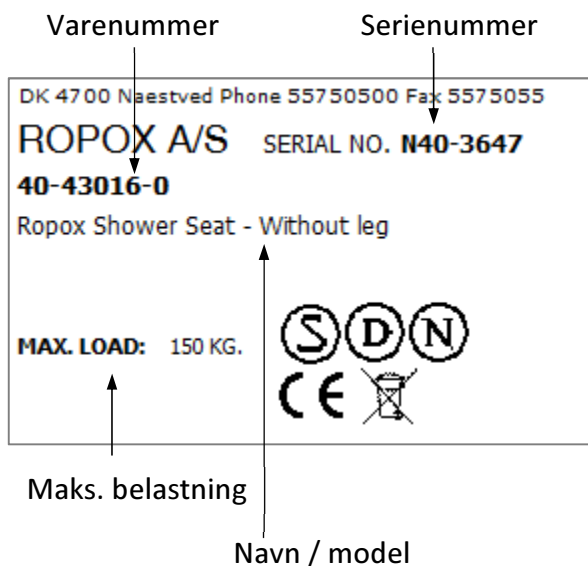
Relativ luftfugtighed: 5% til 85% ikke-kondenserende



# Mærkning

## Labels

Hvert Ropox Shower Seat har sin egen label som vist. Denne label indeholder vigtig information, som skal opgives ved henvendelse til leverandøren. Herunder er vist for henholdsvis med og uden ben.



## Symboloversigt



Brugermanualen skal gennelæses inden brug.



Affald skal sorteres – om muligt til genbrug.



CE-mærkning. Dette produkt opfylder kravene til General Safety and Functionality i de relevante EU-direktiver og standarder.

# Reserve dele

## Gængse reservedele

40-40018-013	Stillefødder	
40-43010-233	Plastcover til 40-43016	
40-43010-289	Plastcover til 40-43011	
40-43017-2	PUR sæde	
40-43010-176	Bladfjeder	
40-43010-216	Aflastningsfjeder	

# CE- erklæring

---

## EU – konformitetserklæring



Ropox erklærer herved at følgende produkter

40-43016	Ropox Bruseklapsæde med støtteben
40-43011	Ropox Bruseklapsæde uden støtteben

er klassificeret som klasse I og er i overensstemmelse med nedenstående direktiver og standarder:

### Direktiver

Maskindirektivet 2006/42/EF

Direktiv for medicinsk udstyr 93/42/EEC (Risikoklasse 1)

### Standarder

DS/EN 12182: 2012 :	Tekniske hjælpemidler til handicappede - Generelle krav og prøvningsmetoder
DS/EN 14971: 2012 :	Medicinsk udstyr - Anvendelse af risikoledeelse i forbindelse med medicinsk udstyr
DS/EN 9999: 2011:	Hjælpemidler til personer med funktionsevnenedsættelse - Klassifikation og terminologi

Dato: 30-06-2012



---

Tommy Jensen  
Adm. direktør

# Reklamationer

---

Jævnfør Ropox' generelle Salgs- og Leveringsbetingelser.



**Ropox A/S**

Ringstedgade 221

DK – 4700 Næstved

Tel.: +45 55 75 05 00 Fax.: +45 55 78 05 50

E-mail: [info@ropox.dk](mailto:info@ropox.dk)

[www.ropox.dk](http://www.ropox.dk)