



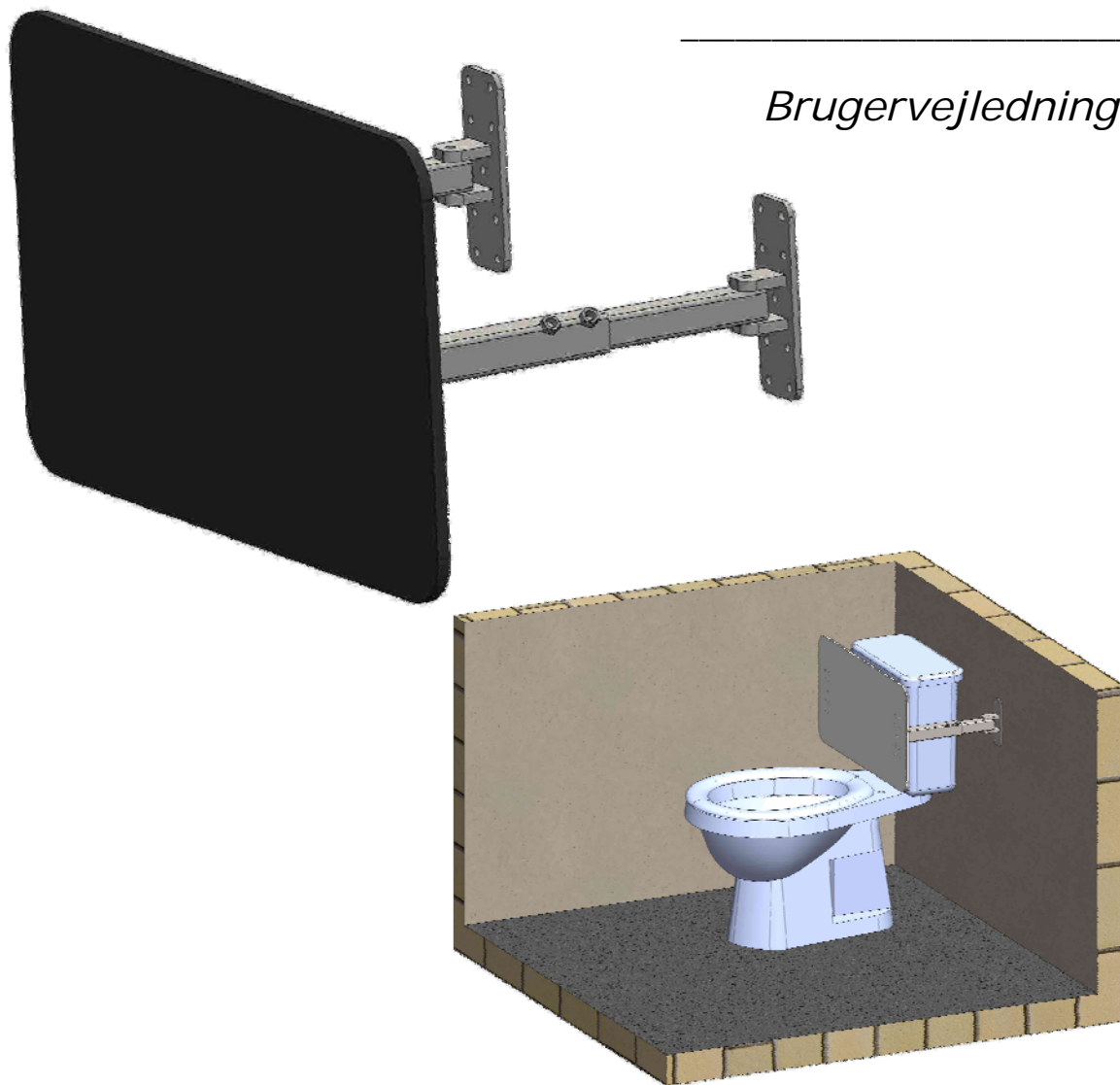
JYSK HANDI

hjælpemidler til børn og voksne siden 1990

RYGSKJOLD FOR TOILET

Brugervejledning (DK)

Rev. 1.0



Brugervejledningen kan downloades på www.jyskhandi.dk under produktet eller scan QR-koden.



Rygskjold for toilet



Brugervejledning

1.	Generelt	3
1.1.	Produkt anvendelse	3
1.2.	Certification	3
2.	Produkt oversigt	4
3.	Montage	5
3.1.	Montageeksempler	5
3.2.	Beslaget vendes på pladen for rygskjold.....	5
3.3.	Montageafstand	6
3.4.	Udskiftning af profilrør	6
3.5.	Montage på væggen	7
3.6.	Montering på forskellige vægge.....	7
4.	Vedligeholdelse og rengøring	8
5.	Bortskaffelse	8
6.	Tekniske data	8





Du har valgt et **Rygskjold for toilet** fra Jysk Handi.

Læs hele brugervejledningen, så du får størst mulig glæde af dit Rygskjold for toilet og opbevar brugervejledningen et sted, hvor den er tilgængelig for alle personer, der anvender produktet. Brugervejledningen kan også downloades på vores hjemmeside **www.jyskhandi.dk** under produktet.

Vær opmærksom på, at der kan forekomme afsnit i denne brugervejledning, der ikke er relevant for deres produkt.

Symboler

	Dette ikon markerer forholdsregler og informationer der bør læses for, at sikre korrekt og sikker brug af produktet.
--	--

1. Generelt

1.1. Produkt anvendelse

Rygskjold for toilet er udviklet til beskyttelse af cisternen på et toilet.

Rygskjold for toilet forhindre ødelæggelse af cisternen, når personer med ufrivillige og kraftige ukontrollerede bevægelser benytter toilettet.

Rygskjoldet fastgøres på væggen bag toilettet og beskytter således cisternen.

1.2. Certification

Rygskjold for toilet:


- er CE-mærket i henhold til Direktiv om medicinsk udstyr 93/42/EØF
- har gennemgået risikoanalyse i henhold til EN 12182.
- er klassificeret 09-12-24-04 i.h.t. ISO 9999:2011

	Rygskjold for toilet skal være monteret og fastspændt korrekt for at beskytte cisternen på toilettet.
	Jysk Handi påtager sig intet ansvar, hvis produktet anvendes, forandres eller sammensættes på anden vis, end angivet i denne brugervejledning.

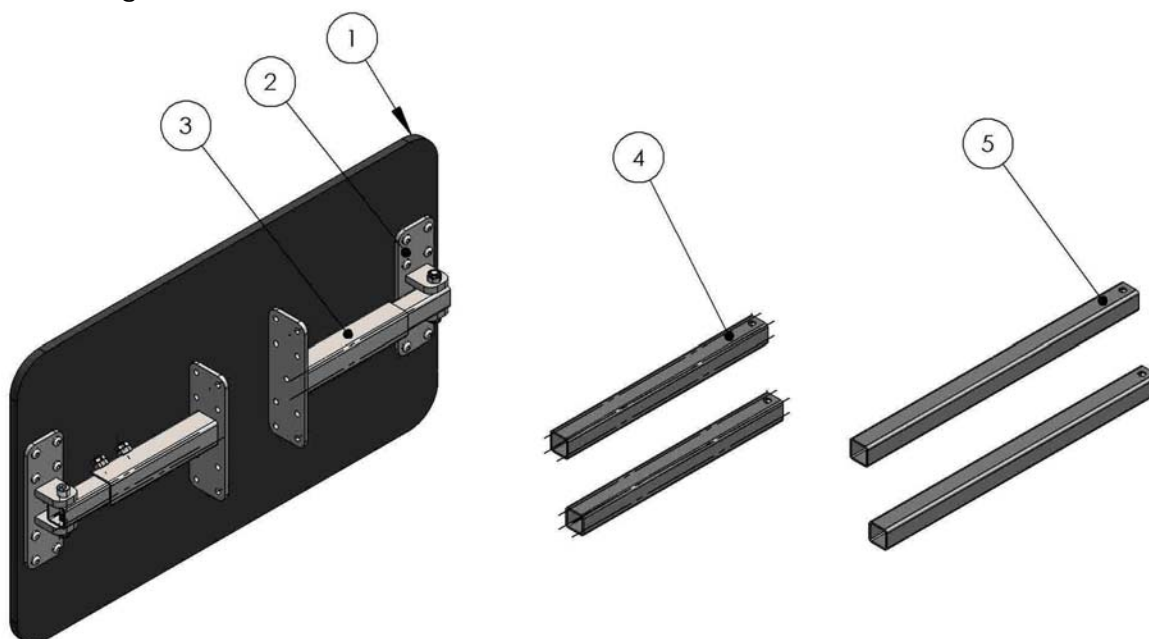




2. Produkt oversigt

Rygskjold for toilet

Vare nr. 20 60 00
HMI nr.: 72 196

1. Plade for rygskjold
2. Drejebeslag for rygskjold
3. Fast beslag for rygskjold
4. Profilrør mellem
5. Profilrør lang

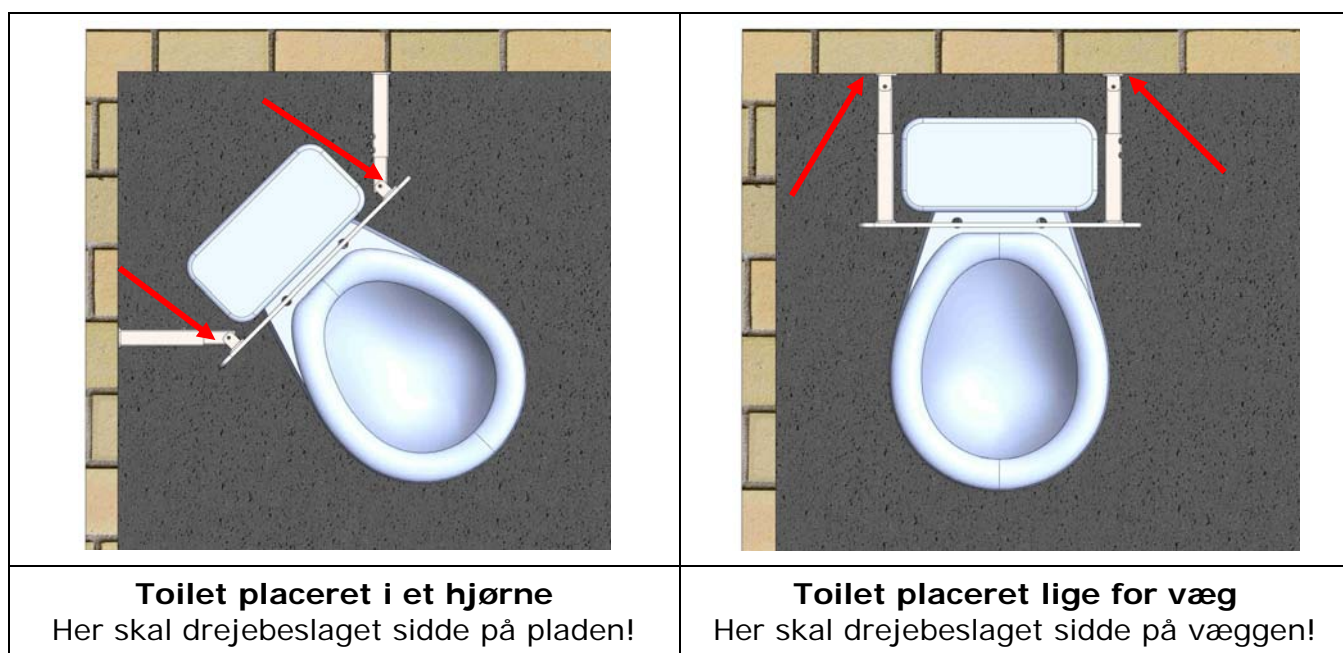




3. Montage

3.1. Montageeksempler

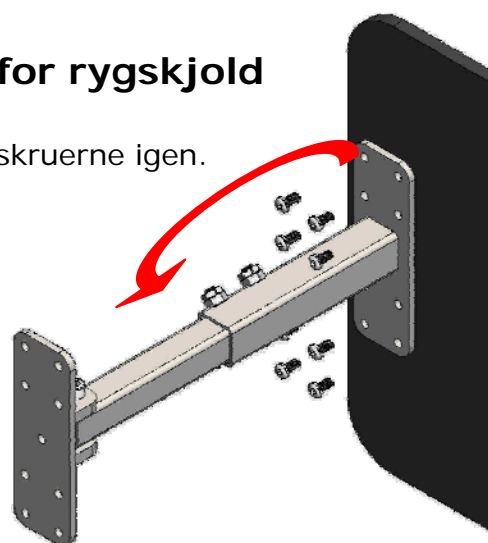
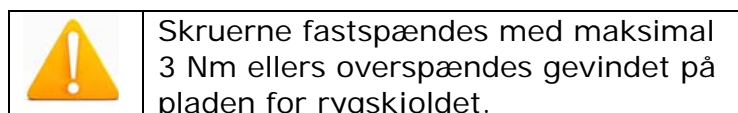
Rygskjold for toilet kan anvendes til forskellige toiletplaceringer.



Toiletskjoldet kan også monteres som en kombination mellem et lige og hjørneplacering.

3.2. Beslaget vendes på pladen for rygskjold

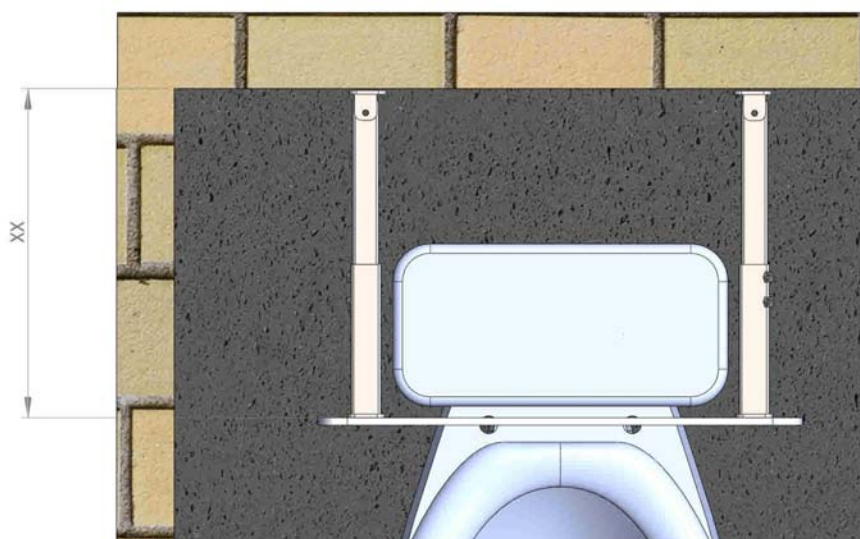
Afmonter de 8 skruer, vend beslaget og monter skruerne igen.





3.3. Montageafstand

Afhængig af afstanden mellem væggen og toilettet anvendes forskellige længder af profilrør i drejebeslaget for rygskjold.

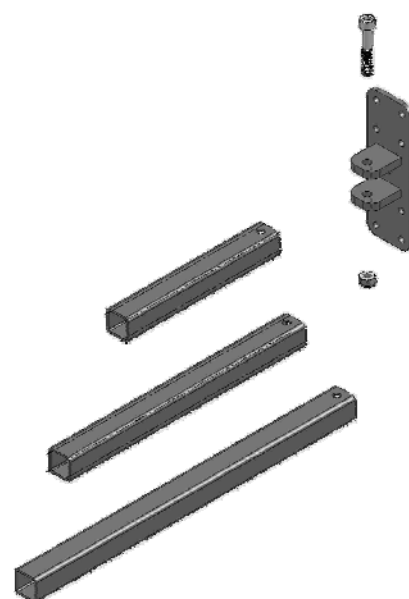


Model	XX afstand i mm
Profilrør kort	215 – 310
Profilrør mellem	310 – 410
Profilrør lang	410 - 510

3.4. Udskiftning af profilrør

For udskiftning af profilrør, afmonter låsemøtrik og cylinderskrue, udskift profilrøret med den ønskede længde. Monter cylinderskrue og låsemøtrik.

Værktøj: Umbrakonøgle 6 mm og skruenøgle 13 mm





3.5. Montage på væggen

Når drejebeslag er placeret korrekt og den ønskede længde af profilrør er monteret, monteres rygskjoldet på væggen bag toilettet.

	<p>1. Placer rygskjoldet midt for cisternen. Læg en afstandsklods på 1 cm under rygskjoldet. Når rygskjoldet er i vater optegnes skruehuller i begge sider.</p>		<p>4. Tjek at toiletlåget kan åbnes. Hvis ikke, fjernes denne.</p>
	<p>2. Fastgør beslaget til væggen med 8 skruer i hver side.</p>		<p>5. Spænd pinolskruer og kontramøtrik på profilrøret.</p>
	<p>3. Afstanden mellem cisternen og rygskjoldet skal være mellem 10-15 mm.</p>		<p>6. Spænd cylinderskruer og kontramøtrik i drejebeslaget.</p>

3.6. Montering på forskellige vægge

I beton og gasbetonvægge anvendes rawplugs og skruer.

I gipsvægge anvendes en underlægsplade og rygskjoldet monteres med spånskruer.



Ved montering på gipsvægge og komplicerede vådrumsvægge, anbefaler Jysk Handi, at der tages kontakt til autoriseret håndværkere for montering af rygskjoldet.





4. Vedligeholdelse og rengøring

Ved rengøring af rygskjoldet anvendes almindelige desinficerende rengøringsmidler. Efter vask aftørres rygskjoldet. Brug aldrig syrer, baser eller opløsningsmidler.

5. Bortskaffelse

Dette produkt er fremstillet af en miljøbevidst producent.

Dette produkt kan indeholde stoffer, der kan være skadelige for miljøet, hvis de ikke bortskaffes i henhold til gældende lovgivning.

Symbolet, den "overkrydsede skraldespand" er placeret på dette produkt for at opfordre til genbrug, hvor det er muligt.

Tag venligst miljøansvar og genbrug dette produkt gennem din lokale genbrugsstation, når dets levetid er omme.



6. Tekniske data

Plade: Sort PVC

Beslag: Pulverlakeret rustfrit stål

Profilrør: Pulverlakeret rustfrit stål

X	590 mm
Y	350 mm
Z	215-510 mm
B	490 mm

