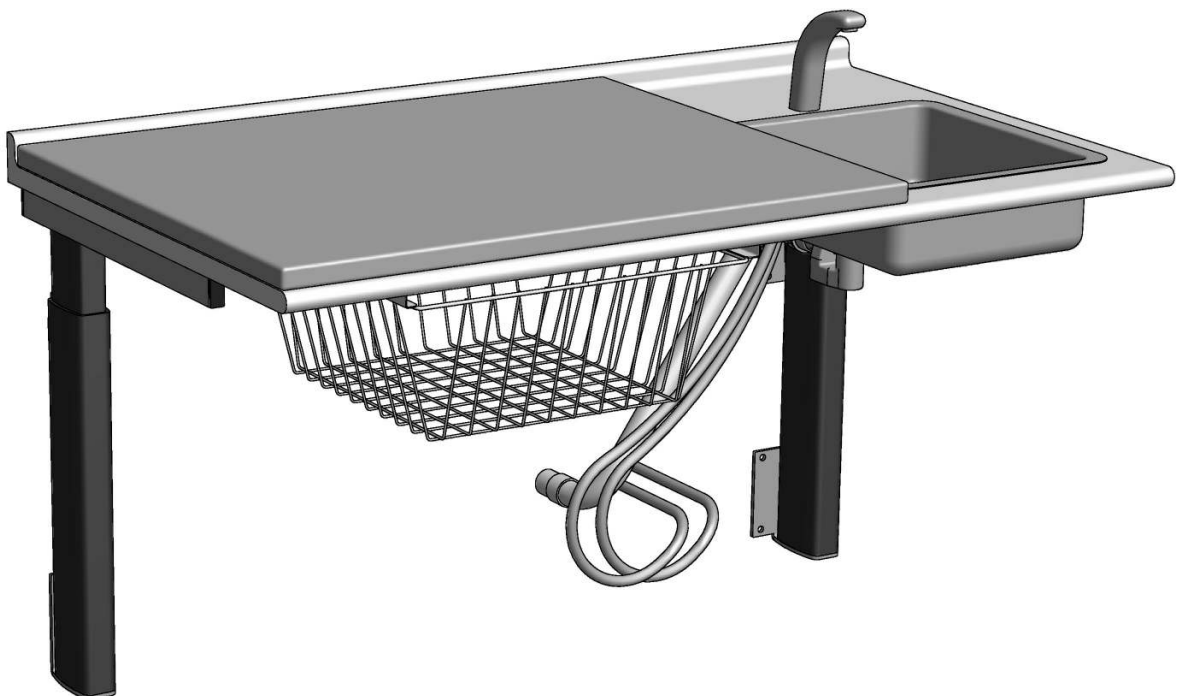


Beta Care Puslebord 40 væghængt

Brugermanual



Udgave 1
August 2011

Indholdsfortegnelse:

Forord	2
Generelt	2
Tilsligtet produktanvendelse	2
Leverandørens produktansvar	2
Rengøringsanvisning	2
Sikkerhedsforskrifter og advarsler	2
Montage og installation	3
Betjening af puslebordets funktioner	4
Vedligeholdelse og service	4
Tekniske specifikationer og typeskilt	5
Overensstemmelseserklæring	6

Forord

Tak for at De har købt Deres udstyr hos Beta Care og tillykke med Deres nye puslebord. Montér, anvend og vedligehold puslebord efter vores vejledning, så vil den fungere til Deres tilfredshed i mange år.

Generelt

Produktet må kun anvendes i overensstemmelse med denne vejledning og sikkerhedsforskrifter. Alle brugere af produktet skal have læst og forstået denne vejledning. Hvis De har spørgsmål vedrørende anvendelse eller vedligeholdelse af Deres puslebord, er De velkommen til at kontakte os.

Tilsligtet produktanvendelse

Beta Care puslebord er konstrueret til brug på institutioner og i private hjem. Puslebordet bør kun anvendes til børn hvis vægt ikke overstiger 100 kg. Puslebordets højde kan efter brugerens eller hjælperens behov justeres trinløst.

Leverandørens produktansvar:

Beta Care påtager sig intet ansvar, hvis produktet anvendes, forandres eller sammensættes på anden vis end angivet i denne vejledning.

Rengøringsanvisning:

Produktet rengøres med en opvredet klud. Der må kun anvendes neutrale, flydende rengøringsmidler uden opløsningsmidler. Produktet må ikke neddyppes eller højtryksrens med vand eller andre væsker.

Advarsel !!!

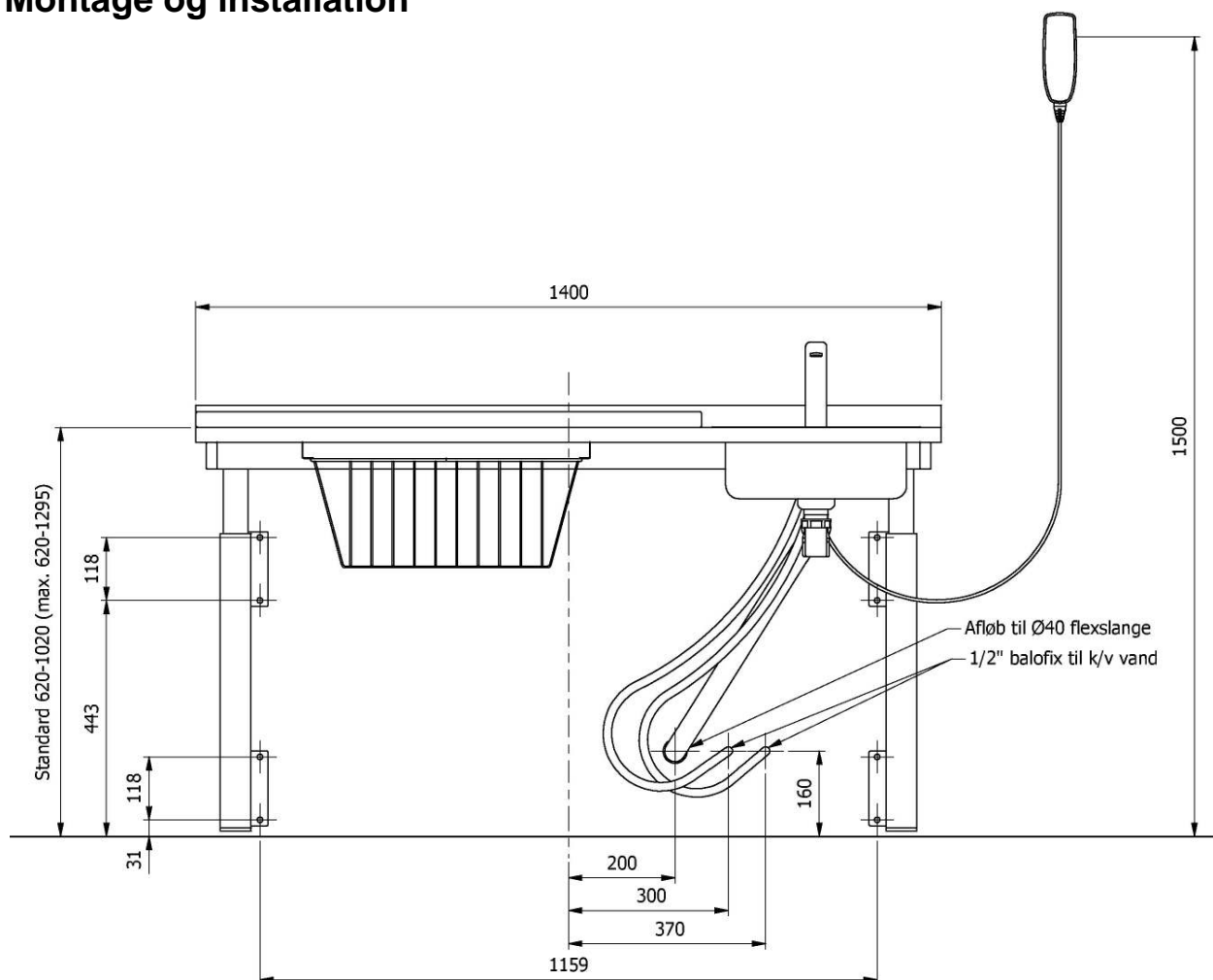
Når puslebordet hæves eller sænkes er der risiko for klemning mellem bordet og tilstødende genstande, samt mellem de bevægelige elementer under bordet. Før justering af puslebordets højde skal brugeren sikre sig, at der ikke er hindringer eller personer over eller under eller i umiddelbar nærhed af puslebordet der kan hindre dens bevægelse.

Sikkerhedsforskrifter

Kontroller altid før anvendelse at:

- Den samlede vægtbelastning ikke overstiger 100 kg.
- produktet er ordentligt rengjort.
- produktet ikke er beskadiget eller i øvrigt i uorden således der kan opstå faretruende situationer.

Montage og installation



Det er som regel nødvendigt at forberede installationerne, inden puslebordet leveres. Et 230V lampeudtag (evt. IP66) placeres indenfor vægstativet og bør forbindes med en afbryder i nærheden af puslebordet. Netledningen, der leveres sammen med produktet er 3 m. lang. Tegningen viser hvordan montagehuller, kold- og varmtvandstilløb samt afløb og bør placeres.

For at minimere klemningsrisikoen bør følgende sikkerhedsafstande overholdes:

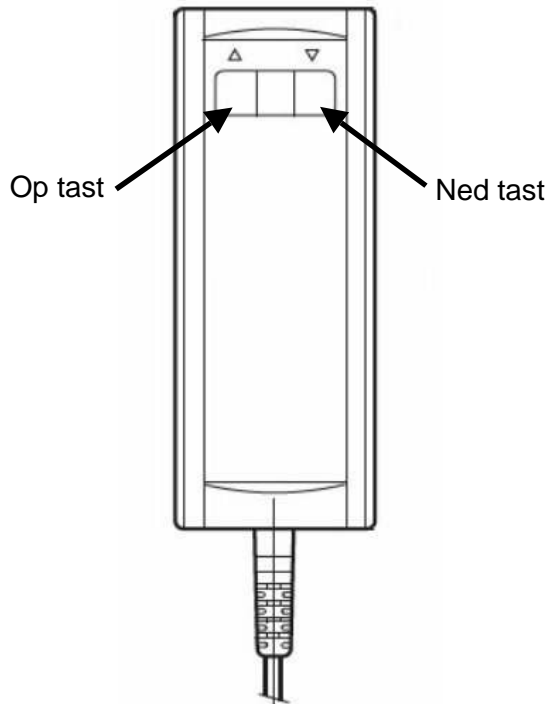
- Afstand fra puslebordets sider til eventuelle tilstødende vægge bør være 25-30 mm.
- Afstanden mellem puslebordets sider og andet fast inventar bør være minimum 300 mm.

HUSK ved tilpasning af ledninger at tage hensyn til puslebordets vandring fra 620 -1020 mm (max. 620-1295 mm) over gulv.

Montageinstruktion:

1. Puslebordet opstilles i vater på den valgte placering og borehuller afmærkes.
2. Hullerne bores og vægstativet fastgøres til væggen.
3. Koldt- og varmtvandsslanger samt fleksibel afløbsslange tilsluttes vægudtag.
4. Netledningen fastgøres evt. i væggen og tilsluttes 230 V lampeudtaget.
5. Holder til fjernbetjening monteres på væggen.

Betjening af puslebordets funktioner



Advarsel !!!

Når puslebordet hæves eller sænkes er der risiko for klemning mellem bordet og tilstødende genstande, samt mellem de bevægelige elementer under bordet. Før justering af puslebordets højde skal brugeren sikre sig, at der ikke er hindringer eller personer over eller under eller i umiddelbar nærhed af puslebordet der kan hindre dens bevægelse.

Sikkerhedsforskrifter

Kontroller altid før anvendelse at:

- Den samlede vægtbelastning ikke overstiger 100 kg.
- produktet er ordentligt rengjort.
- produktet ikke er beskadiget eller i øvrigt i uorden således der kan opstå faretruende situationer.

Puslebordets højderegulering styres vha. håndbetjeningen, hvor man kan vælge mellem op- eller ned tasten. Tasten holdes nede indtil den ønskede position er nået. Når tasten slippes standser bevægelsen straks.

Puslebordet kan reguleres fra 620-1020 mm over gulv. Det er vigtigt at køre motoren helt ud i yderste position og ind igen ca. 1 gang om ugen for at fordele det fedt, som er i spindelen.

Anbefalet vedligeholdelse og service

Vedligeholdelse af puslebordet må kun udføres af uddannet personale

- Før ibrugtagning af produktet

Kontroller at alle manuelle og elektrisk bevægelige elementer fungerer korrekt, og er i sikkerhedsmæssig forsvarlig stand.

- Hvert år eller efter behov

Serviceeftersyn indeholdende bl.a. efterspænding af alle samlinger, smøring af bevægelige dele, kontrol og sikkerhedstest af motorenes mekaniske tilstand, kontrol af alle manuelle og elektrisk bevægelige dele, samt kontrol af produktets sikkerhedsmæssige stand.

Tekniske specifikationer

- Elektriske data på transformere / styreboks

Tilslutningsspænding:	230 V~, 50Hz
Max. strømforbrug:	375 W.
Intermittent (periodisk brug af motorerne):	10% og max. 2 min. / 18 min.

- Elektriske data på tilhørende løftesøjler

Tilslutningsspænding:	18 V DC
Max. strømforbrug:	7,3 A.
Intermittent (periodisk brug af motorerne):	10% og max. 2 min. / 18 min.

- Symbolforklaring (på motorsystem)



Type B udstyr,
ifølge EN 60601-1



CE mærket



Giv agt



Dobbelt isoleret
transformer



C-tick certificeret



-



Klasse 2 udstyr
(dobbelt isoleret)



Til indendørs brug



Termisk afbryder i
transformatoren

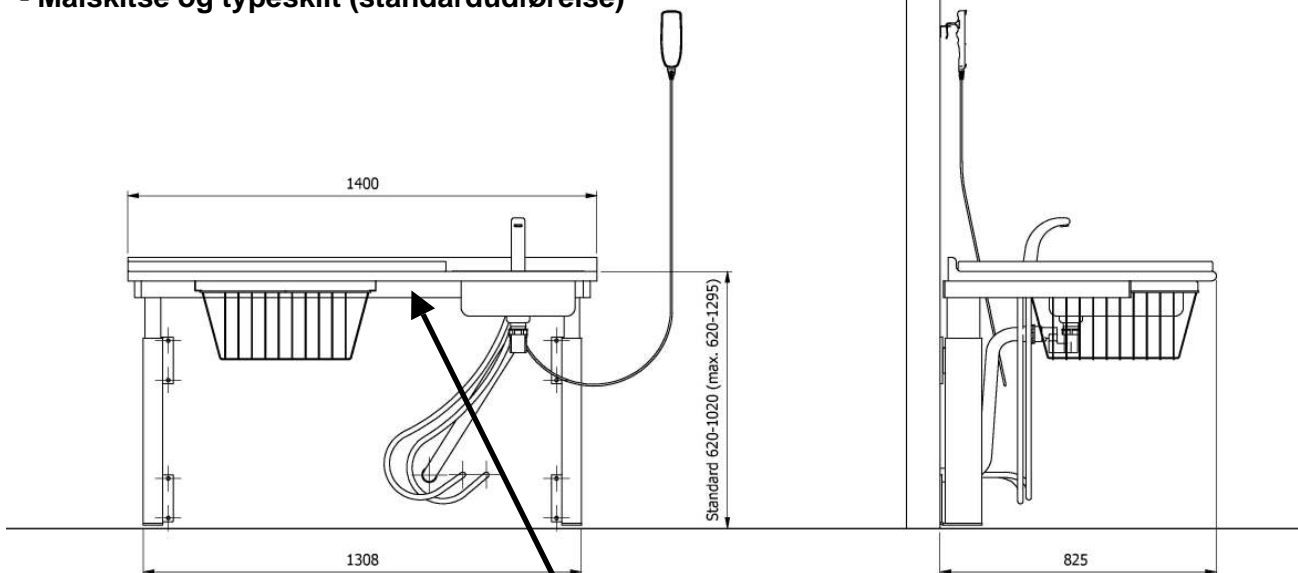


Særskilt indsamling
af elektrisk udstyr

- Vægt og tilladelig belastning

Maksimal samlet vægtbelastning	100 kg.
Samlet egenvægt på puslebord	50 kg.

- Målskitse og typeskilt (standardudførelse)



Typeskilt:



Type: Puslebord 400
Serienr: 120811-001
Date: 2011-04-16

Beta Care ApS
Krokusvej 4,
DK-8400 Ebeltøft

Max.100kg