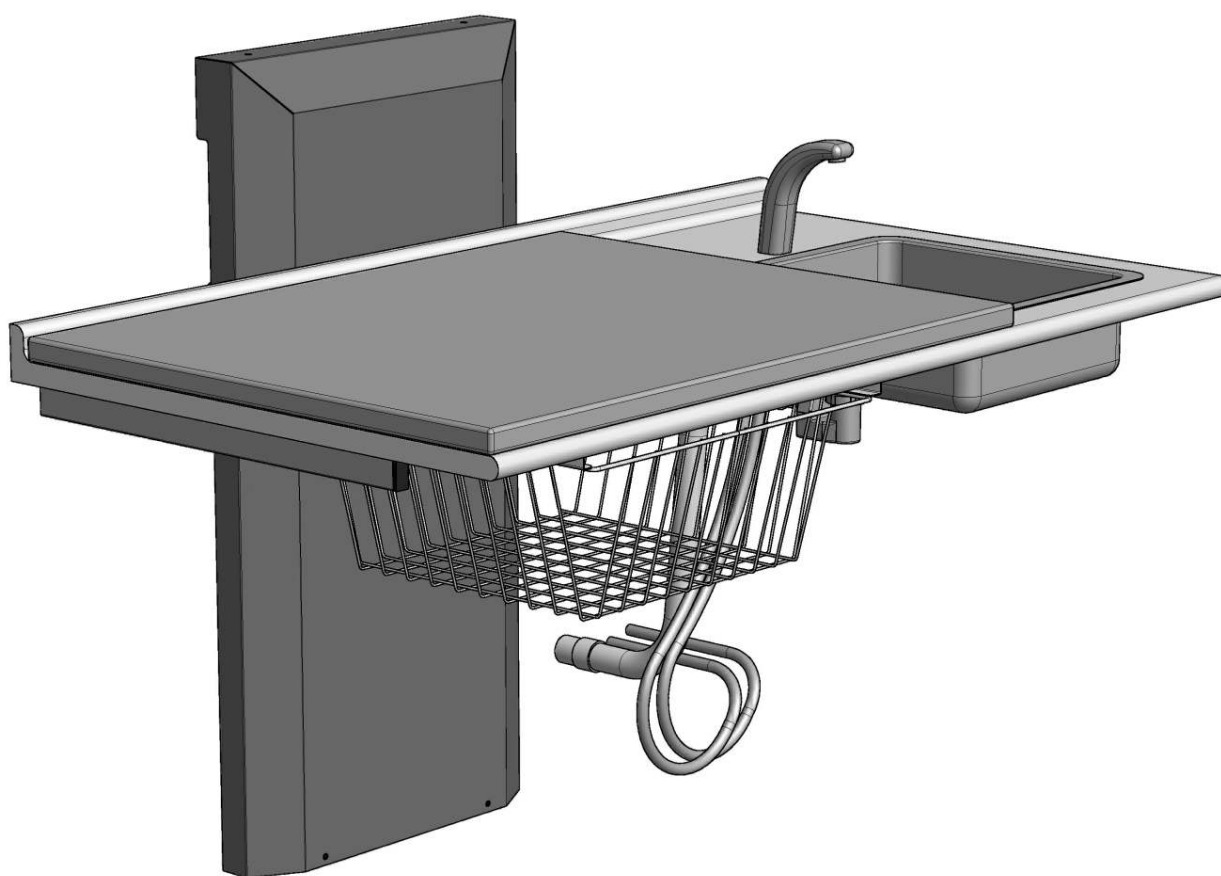


Beta Care Puslebord 70

Brugermanual



Udgave 1.3

Juni 2013

Indholdsfortegnelse:

Forord	2
Generelt	2
Tilsluttet produktanvendelse	2
Leverandørens produktansvar	2
Rengøringsanvisning	2
Sikkerhedsforskrifter og advarsler	2
Montage og installation	3
Betjening af puslebordets funktioner	5
Vedligeholdelse og service	5
0-stilling af motorsystem	5
Tekniske specifikationer og typeskilt	6
Overensstemmelseserklæring	8

Forord

Tak for at De har købt Deres udstyr hos Beta Care og tillykke med Deres nye puslebord. Monter, anvend og vedligehold puslebord efter vores vejledning, så vil den fungere til Deres tilfredshed i mange år.

Generelt

Produktet må kun anvendes i overensstemmelse med denne vejledning og sikkerhedsforskrifter. Alle brugere af produktet skal have læst og forstået denne vejledning. Hvis De har spørgsmål vedrørende anvendelse eller vedligeholdelse af Deres puslebord, er De velkommen til at kontakte os.

Tilsluttet produktanvendelse

Beta Care puslebord er konstrueret til brug på institutioner og i private hjem. Puslebordet bør kun anvendes til børn hvis vægt ikke overstiger 100 kg. Puslebordets højde kan efter brugerens eller hjælperens behov justeres trinløst.

Leverandørens produktansvar:

Beta Care påtager sig intet ansvar, hvis produktet anvendes, forandres eller sammensættes på anden vis end angivet i denne vejledning.

Rengøringsanvisning:

Produktet rengøres med en opvredet klud. Der må kun anvendes neutrale, flydende rengøringsmidler uden opløsningsmidler. Produktet må ikke neddyppes eller højtryksrens med vand eller andre væsker.

Advarsel !!!

Når puslebordet hæves eller sænkes er der risiko for klemning mellem bordet og tilstødende genstande, samt mellem de bevægelige elementer under bordet. Før justering af puslebordets højde skal brugeren sikre sig, at der ikke er hindringer eller personer over eller under eller i umiddelbar nærhed af puslebordet der kan hindre dens bevægelse. Produktet bør ikke betjenes af børn.

Advarsel !!! (opklappeligt puslebord)

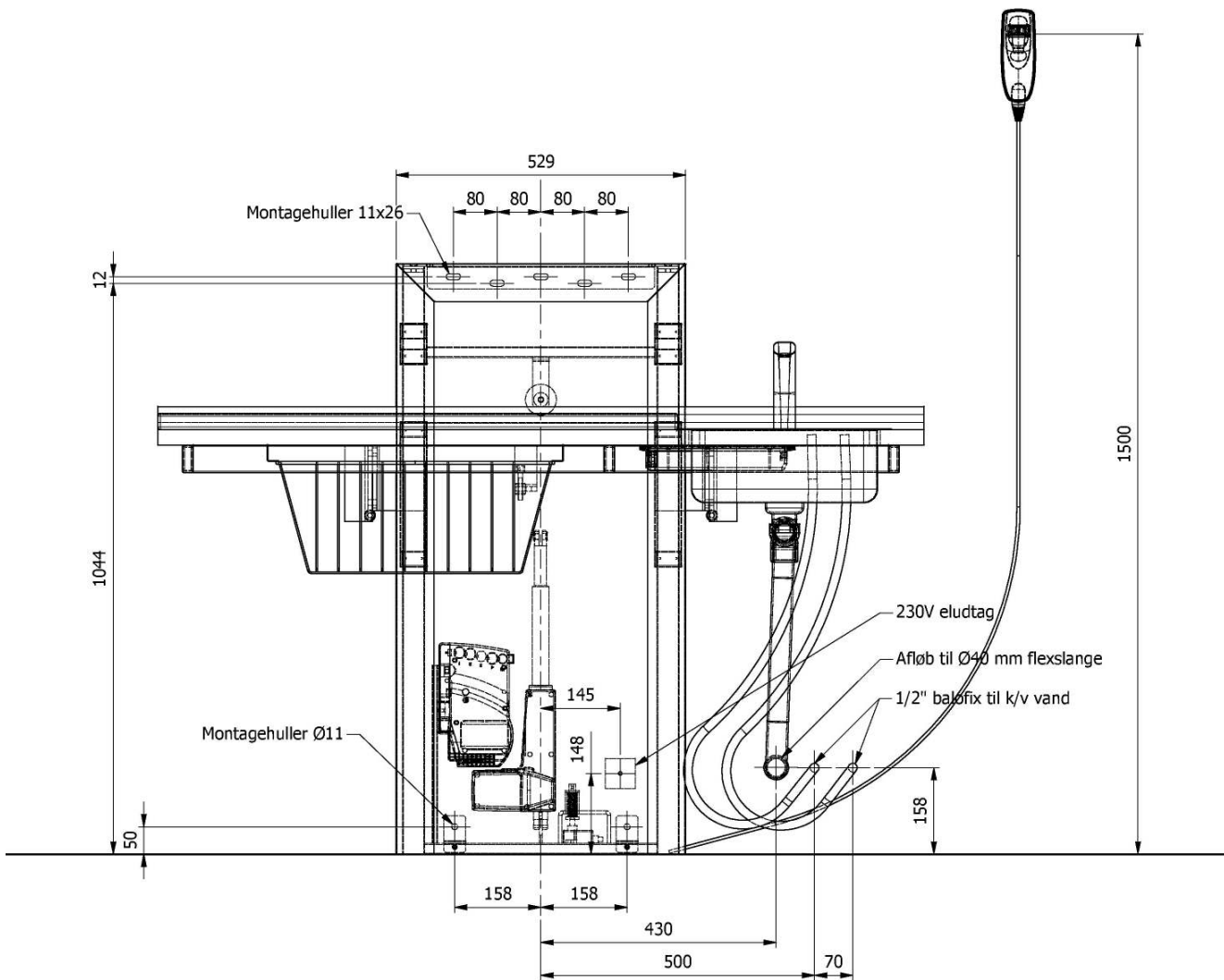
Når bordpladen klappes op / ned er der risiko for klemning mellem bordpladen og tilstødende genstande, samt mellem de bevægelige elementer under bordpladen. Før bordpladen klappes op / ned skal brugeren sikre sig, at der ikke er hindringer eller personer der kan hindre dens bevægelse.

Sikkerhedsforskrifter

Kontroller altid før anvendelse at:

- Den samlede vægtbelastning ikke overstiger 100 kg.
- produktet er ordentligt rengjort.
- produktet ikke er beskadiget eller i øvrigt i uorden således der kan opstå faretruende situationer.

Montage og installation



Montageinstruktion:

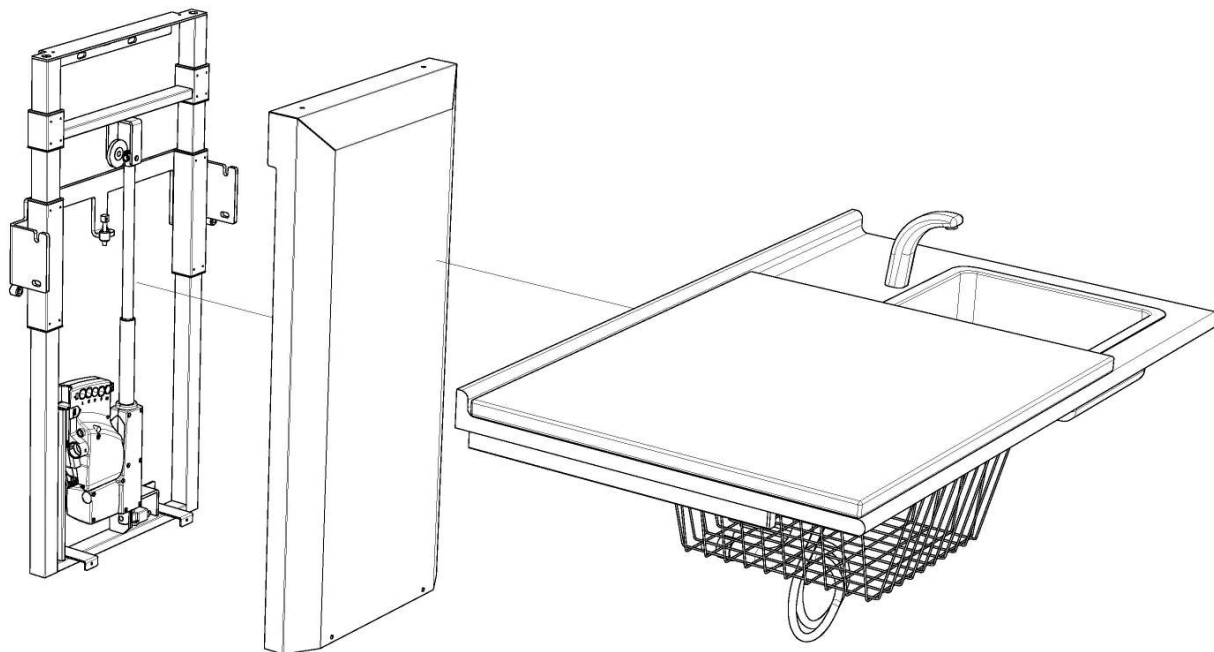
Det er som regel nødvendigt at forberede installationerne, inden puslebordet monteres. Et 230V eludtag (evt. IP66) placeres indenfor vægstativet og bør forbindes med en afbryder i nærheden af puslebordet. Netledningen, der leveres sammen med produktet er 3 m. lang. Tegningen viser hvordan eludtag, montagehuller, kold- og varmtvandstilløb samt afløb og bør placeres.

For at minimere klemningsrisikoen bør følgende sikkerhedsafstande overholdes:

- Afstand fra puslebordets sider til eventuelle tilstødende vægge bør være 25-30 mm.
- Afstanden mellem puslebordets sider og andet fast inventar bør være minimum 300 mm.

Hvis Deres puslebord leveres som opklappelig model og / eller er uden vask og armatur kan ovenstående måltegnning anvendes, blot skal der ses bort fra kold- og varmtvandstilløb samt afløb.

Montage og installation

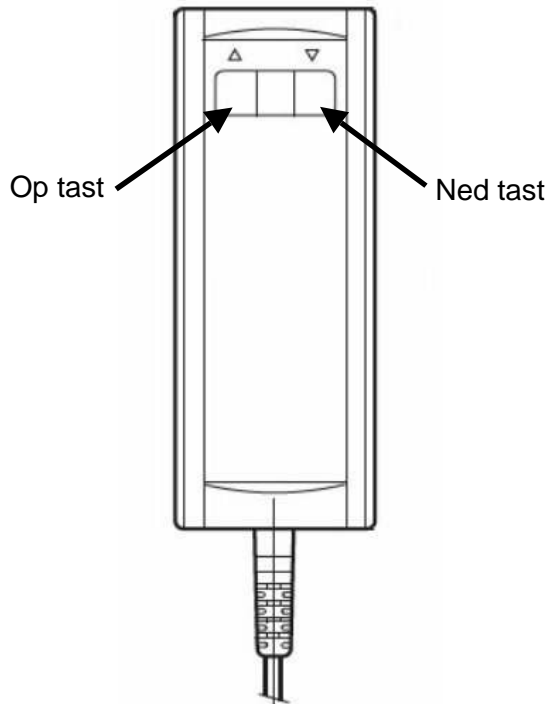


Montageinstruktion:

Puslebordet leveres adskilt i vægstativ, dækplade og bordkonsol med bordplade samt eventuelle gasfjedre til opklappelig bordplade.

1. Vægstativet opstilles i vater på den valgte placering og borehuller afmærkes.
2. Hullerne bores og vægstativet fastgøres til væggen.
3. Netledningen fastgøres evt. i væggen og tilsluttes 230 V lampeudtaget.
4. Dækpladen monteres på vægstativet vha. skruer i top og bund.
5. Konsol med bordplade fastgøres vha. 4 bolte. Bordplade justeres i vater inden endelig tilspænding af de 4 bolte.
6. Eventuelle gasfjedre til opklappelig bordplade monteres.
7. Holder til fjernbetjening monteres på væggen.
8. Eventuelle tilløbs- og afløbsslanger tilsluttes vægudtag.

Betjening af puslebordets funktioner



Advarsel !!!

Når puslebordet hæves eller sænkes er der risiko for klemning mellem bordet og tilstødende genstande, samt mellem de bevægelige elementer under bordet. Før justering af puslebordets højde skal brugeren sikre sig, at der ikke er hindringer eller personer over eller under eller i umiddelbar nærhed af puslebordet der kan hindre dens bevægelse.

Sikkerhedsforskrifter

Kontroller altid før anvendelse at:

- Den samlede vægtbelastning ikke overstiger 100 kg.
- produktet er ordentligt rengjort.
- produktet ikke er beskadiget eller i øvrigt i uorden således der kan opstå faretruende situationer.

Puslebordets højderegulering styres vha. håndbetjeningen, hvor man kan vælge mellem op- eller ned tasten. Tasten holdes nede indtil den ønskede position er nået. Når tasten slippes standser bevægelsen straks.

Puslebordet kan reguleres fra 300-1000 mm over gulv. Det er vigtigt at køre motoren helt ud i yderste position og ind igen ca. 1 gang om ugen for at fordele det fedt, som er i spindelen.

Anbefalet vedligeholdelse og service

Vedligeholdelse af puslebordet må kun udføres af uddannet personale

- Før ibrugtagning af produktet

Kontroller at alle manuelle og elektrisk bevægelige elementer fungerer korrekt, og er i sikkerhedsmæssig forsvarlig stand.

- Hvert år eller efter behov

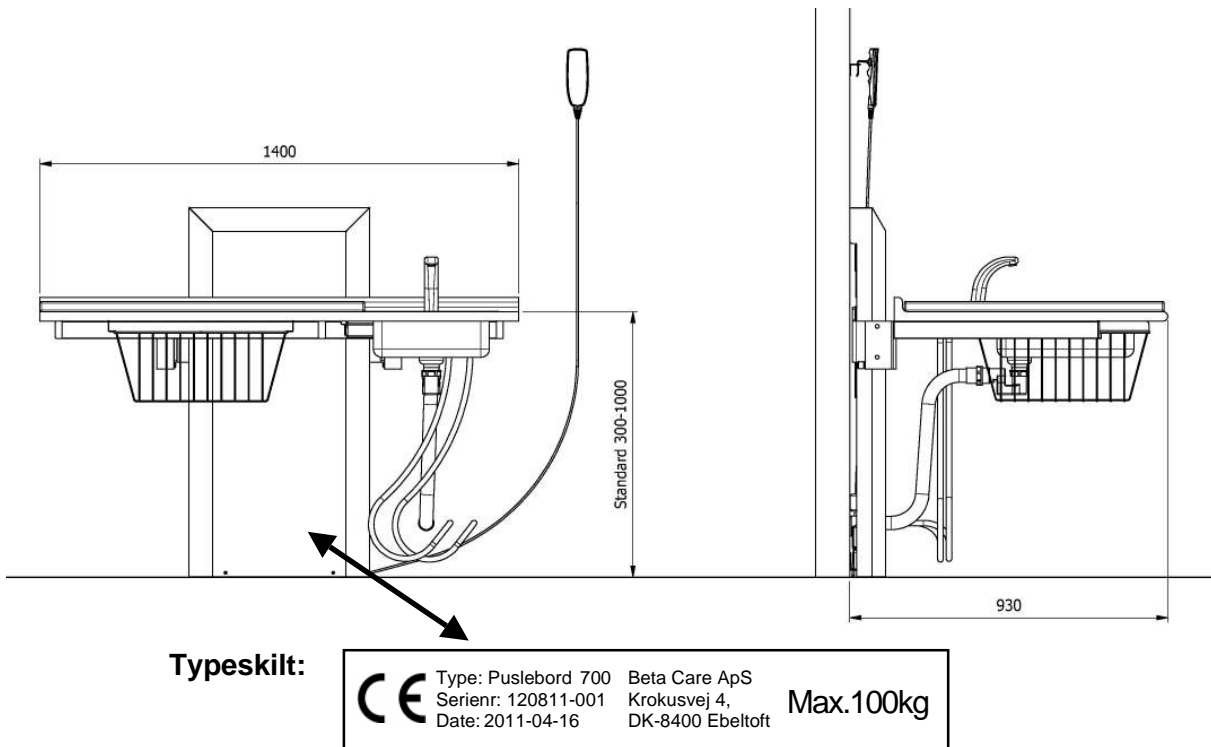
Serviceeftersyn indeholdende bl.a. efterspænding af alle samlinger, smøring af bevægelige dele, kontrol og sikkerhedstest af motorernes mekaniske tilstand, kontrol af alle manuelle og elektrisk bevægelige dele, samt kontrol af produktets sikkerhedsmæssige stand.

0-stilling af motorsystem

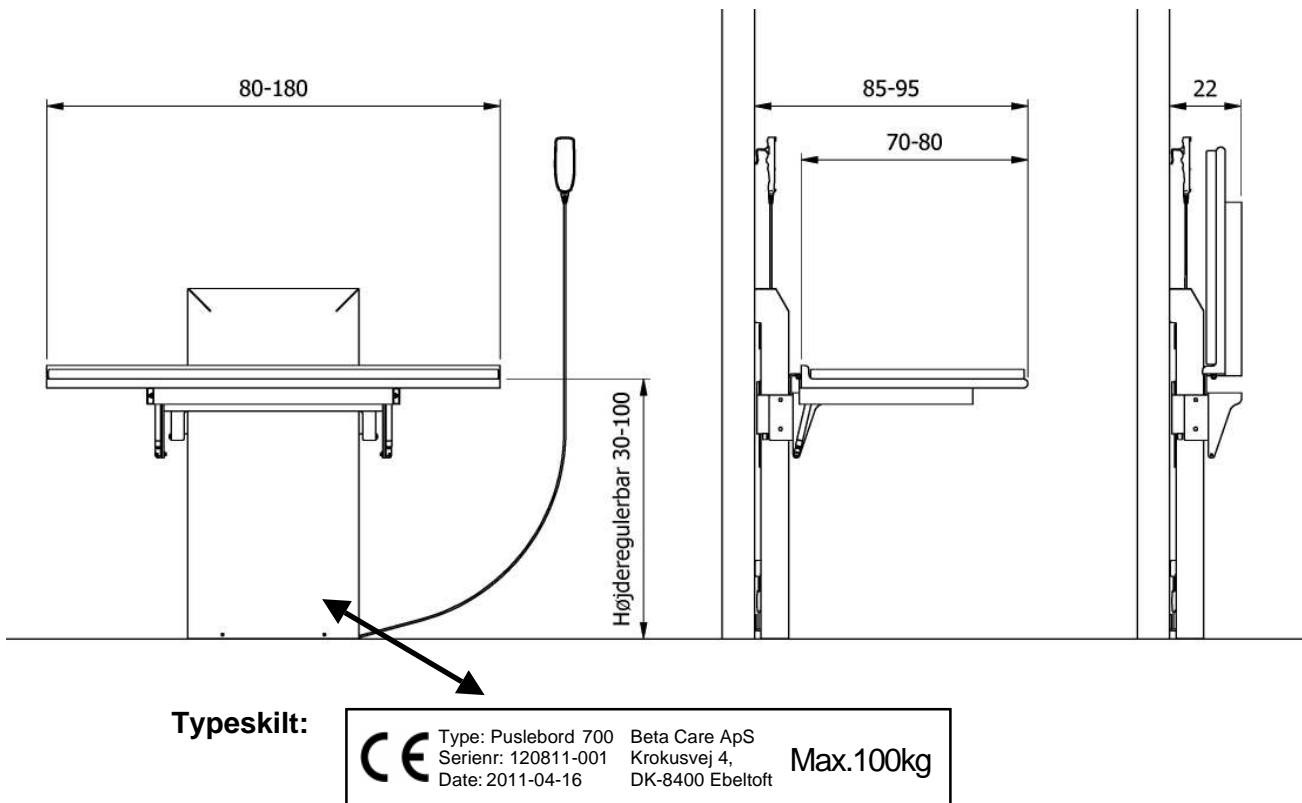
Det anbefales at køre bordet helt i bund en gang ugentligt for at nulstille motorsystemet.

Tekniske specifikationer

- Målskitse og typeskilt (Væghængt og højderegulerbart)



- Målskitse og typeskilt (Væghængt og højderegulerbart)



Tekniske specifikationer

- Elektriske data på transformere / styreboks

Tilslutningsspænding:	230 V~, 50Hz
Max. strømforbrug:	375 W.
Intermittent (periodisk brug af motorerne):	10% og max. 2 min. / 18 min.

- Elektriske data på løftesøjle

Tilslutningsspænding:	18 V DC
Max. strømforbrug:	7,3 A.
Intermittent (periodisk brug af motorerne):	10% og max. 2 min. / 18 min.

- Symbolforklaring (på motorsystem)



Type B udstyr,
ifølge EN 60601-1



CE mærket



Giv agt



Dobbelt isoleret
transformer



C-tick certificeret



-



Klasse 2 udstyr
(dobbelt isoleret)



Til indendørs brug



Termisk afbryder i
transformatoren



Særskilt indsamling
af elektrisk udstyr

- Vægt og tilladelig belastning

Maksimal samlet vægtbelastning	100 kg.
Samlet egenvægt på puslebord	ca. 50 kg.

Overensstemmelseserklæring

Overensstemmelseserklæring

Beta Care ApS
Krokusvej 4
DK-8400 Ebeltoft

Erklærer herved at følgende produkter:

Beta Care puslebord 70, Beta Care puslebord 70 opklappelig
samt målvarianter efter samme konstruktionsprincip.

Varenummer:
BC-020311-xxx og BC-141211-xxx

Er i overensstemmelse med
bestemmelserne i følgende direktiver:

Maskindirektivet 2006/42/EF iht. Arbejdstilsynets bekendtgørelse
nr. 612 af 25. juni 2008 om indretning af tekniske hjælpemidler.

Ebeltoft d. 30/8-2012 Kristen Riis-Jensen