



Ezion badekar brugermanual



Bemærk

ADVARSEL!

Batterierne til badekarssystemet skal oplades i 24 timer inden man tager badekarret i brug. Man skal teste badekarret for at sikre at det virker efter hensigten.

Kontroller at hænder og genstande er væk fra undersiden eller på toppen af badet, når man sætter badekarret i gang.

Kontroller at det omkringliggende gulvareal er tørt, da overskydende vand udgør en fare for at en person glider og kommer til skade.

Det er ikke tilladt for uautoriseret personale at betjene badekarret.

Dette badekar er hæve/sænkbart. Kontroller derfor at ingen personer eller genstande kan blive fanget eller komme til skade, når badekarret bliver hævet eller sænket.

Hvis dette badekar skal bruges af mange forskellige borgere, så vil vi kraftigt anbefale at i rengøre det regelmæssigt med desinficerende middel og i følger en striks rengøringsrutine¹.

I tilfælde af strømafbrydelse under brugen af badekarret, er der installeret back-up batterier, så borgeren kan komme op fra badekarret igen. Badekarret vil derefter være slået fra indtil strømmen vender tilbage.

Borgeren må ikke bruge badekarret uden opsyn. Man skal altid sikre sig at borgeren ikke har hænder eller fødder i hullerne omkring sædet.

Vær sikker på at brusehovedet altid sættes tilbage i holderen efter endt brug.

Sæt altid fjernbetjening tilbage i sin holder efter endt brug.

Brug aldrig badekarret til andet end badning.

Sædet må aldrig stå hævet eller udenfor badekarret. Sæt altid sædet i dets sænkede position indeni badekarret.

ADVARSEL: Risiko for elektrisk chok; Man må ikke tillade elektronisk udstyr indenfor 1,5m af badekarret.



¹ Se den separate rengøringsvejledning.

ADVARSEL: Sikre dig at hænder og genstande er væk fra undersiden af sædet og badekarret, når badet er i brug.

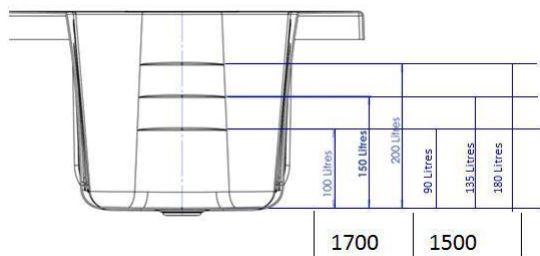
BRUGER INSTRUKTION

Det er simpelt at betjene og bruge badekarret. Brug venligst et par minutter på at læse denne instruktion for at gøre dig fortrolig med badekarret.

- Fyld badekarret med vand til det ønskede vandstands niveau og temperatur ved at gøre det manuelt eller via autofill funktionen. Se figur 1. Det optimale vandstands niveau er indekseret til at være 150 liter, som er mellemniveau. Dette sikre at vandet ikke går til spilde, når borgeren bliver sænket ned i badekarret.
- Tjek temperaturen på vandet. Temperaturen på vandet er begrænset til 43C. Vandtemperaturen kan blive reduceret ved at tilsætte koldt vand.
- Vi foreslår, at mens badekarret bliver fyldt op med vand, så kører man sædet op fra badekarret og ud, hvorefter man sænker det, så borgeren kan tage sædet i brug. (Se instruktionen under fjernbetjeningen).
- Hæv armstøtterne op, så borgeren har nemmere adgang til sædet.
- Kontroller at sikkerhedsbæltet hele tiden er spændt rundt om borgeren og den sidder sikkert. Sikkerhedsbæltet SKAL bruges, når borgeren bruger badekarret. Se figur 2.
- Før du løfter borgeren skal man være sikker på at armstøtterne er sænket ned til den laveste position og borgeren sidder godt tilbage i sædet.
- Efterlad aldrig borgeren uden opsyn
- Sikrer dig at området omkring badekarret er holdt frit, så sædet kan bevæge sig frit.

Sikker arbejdslast – når sædet er fast = 160 kg.

Sikker arbejdslast – når sædet er i bevægelse = 125 kg.



Figur 1



Figur 2



Instruktion til fjernbetjening



Fjernbetjening finder du i holderen på siden af badekarret. Når du ikke bruger fjernbetjeningen, så placere fjernbetjeningen i holderen for at undgå skader.

Fjernbetjeningen består af fire kontrolknapper og disse skal du kun trykke let på.

Fjernbetjeningen er sikker at bruge med våde hænder, men må ikke blive oversprøjtet med vand.

Der er lys i fjernbetjeningen, som lyser når der er strøm til badekarret.

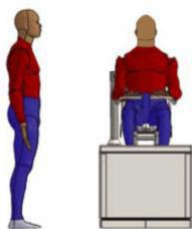
Tjek badevandstemperaturen før du begynder din badrutine.



Figur 1



Figur 2



Figur 3



Figur 4

Sædet er klar til borgeren

Figur 1

Tryk på sædet: Ud knappen.



Dette får sædet til at hæve sig og kører ud af badekarret og bringer det ned i sin laveste position udenfor badekarret, så det er klar til borgeren. *Du kan til enhver tid afbryde sædet ved at give slip på knappen.* Placer borgeren i sædet. Sikre dig at sikkerhedsbælte er fastspændt og armstøtterne er sine laveste positioner.

Borgeren i bad

Figur 2 & 3

Tryk på sædet: Ind knappen.



Dette vil hæve sædet. Når sædet har nået sin maksimale højde vil sædet dreje også sænke borgeren ned i badet. *Du kan til enhver tid*




Figur 5

afbryde sædet ved at give slip på knappen.

Justering af badekarrets højde

Figur 4

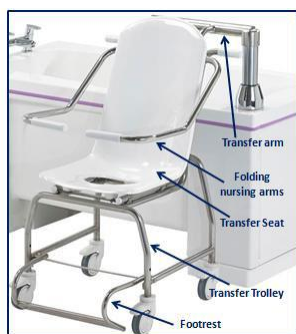


Badekar op  og badekar ned  knapper.

Disse knapper vil hæve og sænke badekarret, så det passer med den bedste arbejds højde for plejepersonalet. Badekarret skal være helt sænket før borgeren kan forlade sædet.

Du kan til enhver tid afbryde sædet ved at give slip på knappen.

Mulighed for aftageligt overflytningssæde



Figur 1

Aftageligt overflytningssæde (figur 1) Sikker arbejdsbelastning – 140 kg. Sæde højde – 500 mm.

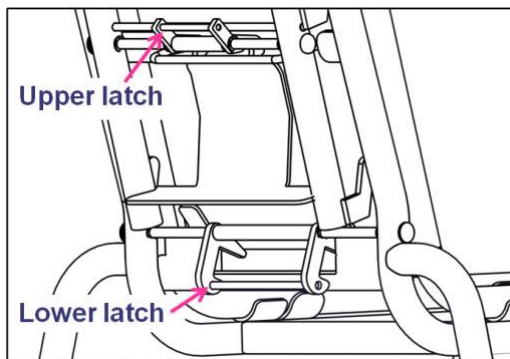
Sikkerhedsbælte skal være fastspændt, når du bruger dette produkt. *Armstøtterne er ikke tilladt til at blive brugt, som assistance, når borgeren skal ned i stolen.*

Fodstøtten

Fodstøtten bliver styret manuelt ved at trække den ud i position foran borgeren.

Nyttig tip

Lås hjulene så stolen ikke bevæger sig, når borgeren skal ned i stolen.

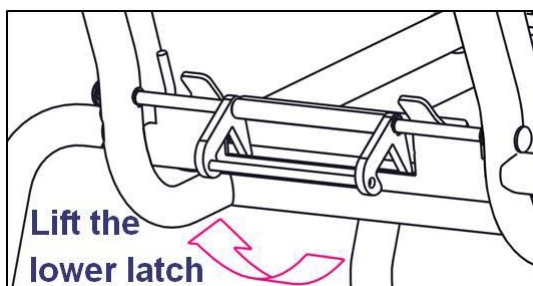


Figur 2

Sikkerheds smæklåse – figur 2

Forflytningssædet bruger **to sikkerheds smæklåse** for en sikker forflytning.

Der er en øvre smæklås på bagsiden af sæderyggen og en nedre smæklås på rullevognen.



Figur 3

Overfør borgeren fra overflytningssædet til badekarret – figur 3

Kør borgeren hen til badekarret med overflytningssædet og forflytningssvognen.

Vær sikker på at forflytningsarmen er helt sænket ned, så skubber man sædet tilbage indtil det møder forflytningsarmen. Hæv forflytningsarmen ved at bruge "sæde ind" knappen på fjernbetjeningen, mens man forsigtigt løfter den nederste smæklås, indtil stolen er frakoblet forflytningssvognen.

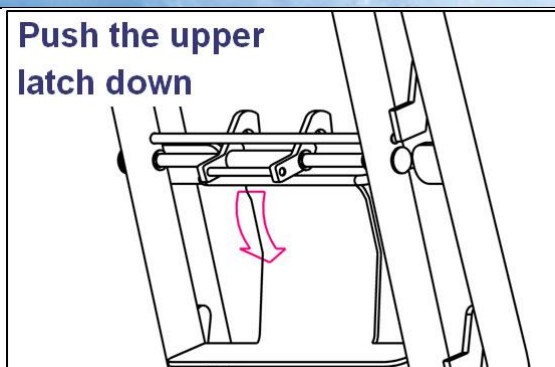
Når den er afbrudt, flyt forflytningssvognen til en side, så du kan afslutte borgerens flytning over til badekarret.

Overfør borgeren fra badekarret til overflytningssædet – figur 4

Brug 'sædet ud' knappen på fjernbetjeningen for at få sædet til flytte sig ud af badekarret, men samtidig forbliver i højeste position.

Forflytningssædet skal sættes i position under badekarssædet. Sænk badekarssædet helt ved at bruge 'sæde ud' knappen på fjernbetjeningen.

Push the upper latch down

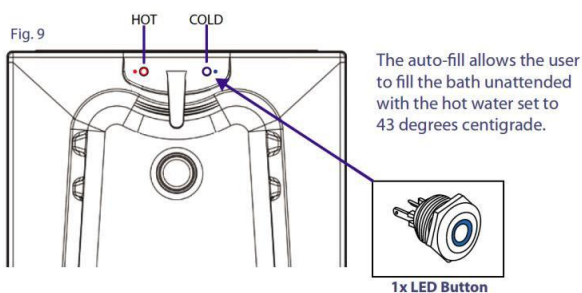


Figur 4

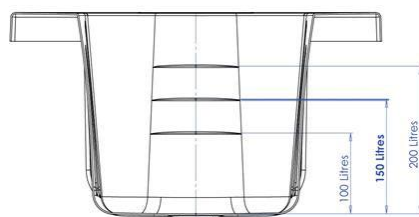
Når sædet er helt sænket og al bevægelse er stoppet, så skub forsigtigt den øverste smæklås ned for at frigive (se figur 4). Forflytnings sædet kan nu blive kørt væk fra badekarret.

Hvis badekarret har autoopfyldningsfunktionen, kan baderutinen blive gennemført uden bekymring omkring overfyldning af badekarret.

Du skal bare trykke på knappen, så klarer badekarret selv resten.



Figur 1



Figur 2

Varmt vand (Forudindstil temperaturen)

Tryk på den røde knap, som er placeret på siden af hanen. Se figur 1.

Dette vil fylde badekarret til middel højde under hanen og en indstillet temperatur.

(standard 43 grader.) Se figur 2.

Når det indstillede niveau er nået, stopper påfyldning af badekarret automatisk. Ønsker du at tilføje mere varmt vand, så tryk på knappen igen. Hvis du på noget tidspunkt ønsker at stoppe auto-opfyldningen, så skal du bare trykke på knappen. **Du må ikke forlade badekarret uden opsyn, hvis du trykker på knappen igen.**

Knappen lyser konstant indtil man trykker og vil blikke, når den fylder badekarret. Når badekarret er fyldt i den ønskede højde, så tjek vandtemperaturen inden borgeren går i badet.

Kold vand

For at reducere temperaturen af vandet i badekarret, så trykker man på den blå knap ved siden af hanen. Se figur 1. Hvis du på noget



Figur 3

tidspunkt ønsker at stoppe auto-opfyldningsprocessen, så tryk på knappen.

Du må ikke forlade badekarret uden opsyn, hvis du trykker på knappen igen.

Knappen lyser konstant indtil man trykker og vil blikke, når den fylder badekarret.

Sikker mod vandspild

Se figur 3.

Autoopfyldningen er sikret mod vandspild. Den har en låsning for at forhindre vandspild.

Lås

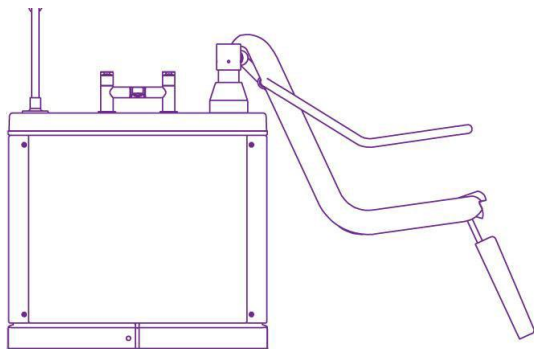
Tryk og hold den røde og den blå knap nede i 10 sekunder. Knapperne vil blive grønne for at bekræfte at vandet er låst.

Lås op

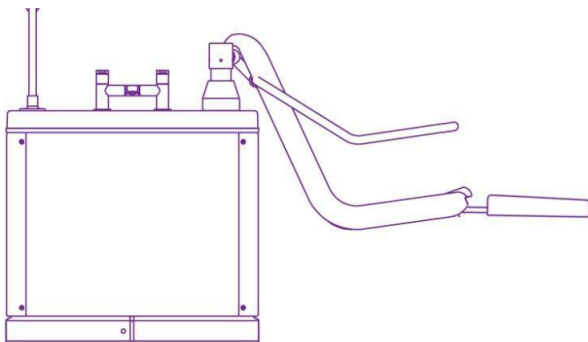
Tryk og hold begge knapper nede i 10 sekunder. Knapperne vil blive rød og blå for at bekræfte at nu er de låst op.



Mulighed for ben løft



Figur 1



Figur 2

Muligheden for ben løft overflødiggor behovet for at have plejepersonalet til at løfte borgerens ben over siden af badekarret.

Du kan betjene ben løfts funktionen ved at bruge sæde op og sæde ned knapperne. Det er styret automatisk, hvilket tillader plejepersonalet at tage sig af borgeren uden at bekymre sig over denne funktion.

Indtræde i badekarret – Hæv ben løft

Når sædet er ude af badekarret og borgeren er komfortabel, så skal man sikre sig at borgeren er fastspændt.



Tryk på 'sæde ind' knappen.

Dette vil hæve sædet. Når sædet er hævet til maksimal højde, vil det begynde at rotere. På dette tidspunkt vil ben løftet stadig være i sin laveste position. **Se figur 1**

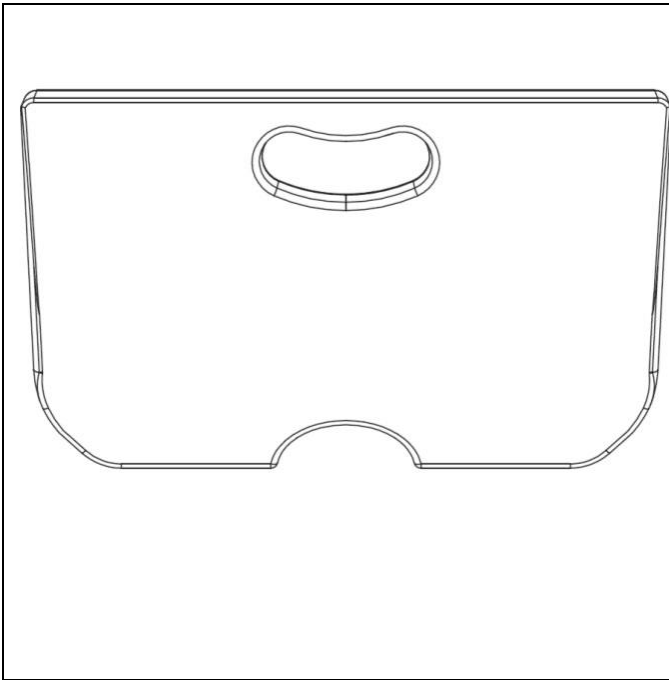
Når sædet roterer ca. 45 grader vil ben løfteren begynde. **Se figur 2.**

Når benene er hævet helt op i top, så vil sædet forsætte med at rotere.

Når sædet er over badekarret, vil sædet blive sænket ned i badekarret på normalvis.



Mulighed for fodpanel



Fodpanelet er en god løsning for unge eller mindre borgere. Borgeren kan bruge fodpanelet som støtte, hvilket øger sikkerhed og komforten for borgeren.

Fodpanelet kan indstilles i to positioner

Det fleksible fodpanel kan blive placeret i to forskellige positioner i fodenden af badekarret. Fodpanelets robusthed gør at den er sikker og den bløde hvide farve gør, at borgere med visuelle udfordringer nemmere kan se positionen på fodpanelet.



Mulighed for Farveterapi (Lys)



Muligheden for farveterapi giver borgeren et væld af lys, som tilbyder forskellige farve effekter, såsom automatisk farveskift i en langsom kørende rotation.

Farveterapi lysene tilbyder forskellige indstillinger, som er meget detaljeret.

Farvemulighederne er som følgende:

Grøn

Orange

Rød

Violet

Blå

Gul

Indigo

Roterende lys i regnbuens farver

Slået fra

Tryk bare på start knappen. Tryk igen for at skifte farve og for at gentage. Du kan på ethvert tidspunkt holde knappen inde i 2 sekunder, så kører farveterapien i auto rotation mellem farverne.

Du kan sikkert betjene knappen også med våde hænder.



Vedligeholdelse og rengøring

Jævnlig inspektion anbefales

Jævnlige inspektioner er vigtige både for badekarrets stand og borgerens helbred og sikkerhed. Hvis du på nogen måde har bekymringer omkring badekarret eller hvis nogle af delene ikke lever op til inspektionen, så skal du straks kontakte os.

Sikkerhedsadvarsel.

- Overhold den maksimale brugervægt.
- Sikre jer at udenoms arealet omkring badekarret er holdt frit, så sædet kan rotere.
- Sikre jer at gulvarealet omkring badekarret er frit for overskydende vand for at undgå at nogen glider på gulvet.
- Lad ikke uautoriseret personer betjene badekarret.

Ugentlige/månedlige tjekpoints

- Ugentligt – Sikre at sædet ikke kommer i kontakt med badekarret, når sædet bliver sænket ned i badekarret eller når sædet rotere, se figur 1.
- Ugentligt – Sikre jer at fjernbetjeningen og kablet er i god stand.
- Ugentligt – Tjek at kromrøret som forbinder badekarret med sædet er rensed ved hjælp af et silikone baseret rengøringsmiddel, BEMÆRK brug ikke voksbaseret produkter. Tør den ren og efterlad ikke noget fugt efter endt rengøring.
- Ugentligt – Tjek at vandtemperaturen ikke overstiger 43 grader.
- Ugentligt – Tjek at sædet ikke kan rotere ved at skubbe til sæderammen, når sædet er i position A. (Dette er kun for at tjekke og må ikke gøres i dagligt brug) Se figur 1.
- Månedligt tjek – Fjern kalkrester fra vandet og milde skrammer fra badekarrets overflade med et mildt rengøringsmiddel, såsom Brasso.
- Månedligt tjek – Tjek at der ikke er nogle synligt løse kabler, tjek også vand- og afløbsrør. Tjek alle rør for lækage.
- Månedligt tjek – Gennemtjek badekarrets funktioner for at sikre at de fungerer optimalt med sædet udenfor, og indeni badekarret og om sædet hæver og sænker korrekt.
- Månedligt tjek – Test RCD (Residual Circuit Breaker) ved at trykke på test knappen og ved at lave en genstart.
- Månedligt tjek – Tjek at Shepherds crook/bruse stangen (hvis monteret) er fast og vertikal. Se nedenunder.

SmartHome

Keep it simple
Velvære og teknologi i hjemmet

- Månedligt tjek – Test autofill (hvis monteret) om funktionen virker og om vandstanden er indstillet korrekt.



- Figur 1.
- **Det er vigtigt:** Tjek om sædet er i position A eller position B, før du sænker sædet.

Shepherds Crook

- Når der er en Shepherds Crook (Brusestang) monteret og installeret på badekarret, så er det vigtigt at udføre disse månedlige kontroller.

Kontroller

- At brusestangen sidder fladt monteret på badekarret.
- At brusestangen ikke er bøjet eller er skævt.
- At håndbruseren sidder i sin holder.

Mærk efter

- Tag fat i bundstykket og mærk efter at det ikke drejer. (Bemærk, at brusestangen kan rotere, når den er skruet på plads, men sikre dig at den er skruet på plads med håndkraft.)
- Tag fat i brusestangen og sikre dig at den ikke vipper.

Halvårligt kontrol

I forlængelse af de månedlige kontroller skal følgende gennemføres hver halve år.

- Gennemse hele badekarret og sikre dig at der ikke er nogle blottede ledninger eller rør. Panelerne bør sidde tæt og alle skruer og fittings bør sidde på plads.
- Udsæt badekar for maksimal belastningstest ved at udføre baderutinen med maksimal belastning på. Kontroller at sædet er mindst 25 mm. Hævet over kanten af badekarret. Sædet skal kunne rotere til 90 grader i badekarrets længderetning og skal flugte med

længden af badekarret før sædet sænkes ned i badekarret. (Se position A og position B)
Figur 1. Kontakt os, hvis man ønsker et serviceeftersyn udført af vores servicetekniker.

- Kontroller at hanen og afløbs fittings virker efter hensigten og at sæde fittings alle er i god stand.
- Kontroller tilstanden om sikkerhedsbæltet virker og fjernbetjeningen virker.

Kontroller at badekarret bliver serviceret på regelmæssig basis. Er man i tvivl, så kontakt Smarhome for yderligere service og vejledning.

Telefon: +45 22 47 22 44.

Email: kundeservice@smarhome.dk

Fejlfinding

Her er nogle basistips, som kan være nyttige. Hvis man er i tvivl, kontakt support på 22 47 22 44.

- **Badekarret/sædet bevæger sig ikke**
Kontroller fjernbetjeningen – Er der lys i det øverst i venstre hjørne, så er der strøm til badekarret. Er lyset gået ud, men der blinker et lys i højre hjørne, når badekarret er hævet eller sæde ind knappen er trykket ned.
Hvis der ikke er noget lys øverst i venstre hjørne, så tjek om der er strøm i stik kontakten.
- Kontroller om relæet virker og der er strøm. For at teste relæet, så tryk på test knappen. Relæet vil afbryde strømmen og switch'en vil slå fra. Tryk på RESET knappen: så vender strømmen tilbage. Hvis relæet viser fejl på denne test, så er der et problem med strømmen, så bør du kontakte din elektriker. Hvis strømmen bliver afbrudt, så skifter badekarret til at køre på batteri backuppen, sådan at borgeren kan komme op af badekarret, når badet er stoppet. Sænk badekarret og lad vær med at bruge badekarret indtil fejlen er udbedret. Når strømmen er genetableret, så kan du sætte batterierne til genopladning før næste bad. (batterierne er som regel 3 timer om en opladning).
- Hvis badekarret ikke fungerer, så lav en genopstart af systemet:

Hold begge sædeknapperne nede på fjernbetjeningen på samme tid. Så kommer 10 lange biplyde og systemet vil blive genstartet. Tjek ledningen på fjernbetjeningen og jackstikket om de stadig sidder fast i kontrolboksen.

Vibrationer fra badekarret:

- Der kan opstå vibrationerne fra badekarret, hvis badekarret ikke er fastmonteret på gulvet eller at badekarret ikke står plant.

Larm fra badekarret:

- Tjek at der ikke er noget som rører ved badekarret, mens det bevæger sig. Tjek at rørene og kablerne er fri fra panelerne og ikke gnider mod konstruktionen. Tjek at panelerne frit kan bevæges og ikke rammer hinanden.

Lækage fra badekarret:

- Led efter årsagen til lækagen, dette kan være flexslagen eller afløbsslangen. Kontakt os hvis dette er tilfældet.

Badekarret er ujævnt (den ene ende er højere end den anden)

- Dette kan forekomme efter en strømafbrydelse. Brug NED knappen på fjernbetjeningen på både sædet og badekarret. Tryk på ned knappen på badekarret først. Dette gør at der startes en automatisk genstart af badekarret og begge sider hæves samtidigt.

Badekarret afgiver biplyde

- Hovedstrømforsyningen slår fejl og enheden fejler. Se sektionen 'Badekarret bevæger sig ikke'. Fjernbetjeningens 'batteri' symbol skal lyse, mens man trykker på knapperne 'sæde ind' og 'badekar op'.

Badekarrets paneler rammer hinanden/afgiver lyde

- Hvis det øvre og nedre panel rammer hinanden, så vil det give mærker. Hvis panelerne er støjende, så er det sandsynligt at panelerne er flyttet eller noget har ramt panelerne. Ændring af indpakningen omkring fodpanelerne gør det muligt at bevæge panelerne mere frit rundt.

Telefon: 22 47 22 44.

Email: kundeservice@smarhome.dk