

FABORG REHAB TECHNIC



FRT 5810/5811

Digital stolevægt

Rev. 07.09.2016

Indholdsfortegnelse

FORORD.....	1
GENEREL INFORMATION	3
SIKKERHEDS INSTRUKTION	4
MILJØ	5
RENGØRNING.....	6
VEDLIGEHOLDELSE	7
VEJE OPERATION.....	8
GARANTI-ANSVAR.....	9
BORTSKAFFELSE AF VÆGT	10
SPECIFIKATION.....	11
LCD SYMBOL BESKRIVELSE	12
KEY FUNKTION.....	13
BRUG AF VÆGT	14
INSTRUKTION TIL SKIFT AF BATTERIER.....	15
FEJL MEDDELELSE	16

1 FORORD

Tak for dit valg af FRT/CHARDER MEDICAL produkt. Alle kendetegn ved dette produkt er et nemt og brugervenligt designet. Hvis du har ideer eller problemer så kontakt Faaborg Rehab www.faaborg-rehab.dk eller www.chardermedical.com

2 GENEREL INFORMATION

Vi anbefaler at bruge vægten på jævnt og hårdt underlag. Ved brug på tæpper og lignende kan der forekomme unøjagtighed

3 SIKKERHEDS INSTRUKTION

Før ibrugtagning, læs da venligst brugervejledning igennem. Den indeholder **VIGTIG** information om installation, vedligeholdelse og rengøring.

Forhandler har ikke erstatningspligt ved forkert brug.

- ◆ For at opnå sikker betjening må det medfølgende stik kun sættes i en standardstikkontakt.
- ◆ Forkert installation vil ugyldiggøre garanti.
- ◆ Vær sikker på at volt på nedstikket passer til volt i stikkontakt.
- ◆ Vægten er designet til indendørs brug.
- ◆ Check temperatur for brug må ikke være over 35 ° C
- ◆ Nedstikket, der leveres med vægten, er et stik med 2 ben, hvor jordingen er lagt ind i enheden. Sørg for at nedstikket passer til stikkontakten.

Ved problemer, kontakt din lokale CHARDER MEDICAL service partner.:

Faaborg Rehab Technic ApS
Smedemestervej 9 5600 Faaborg Tlf.70205553
E.mail: fr@faaborg-rehab.dk

4 MILJØ

- ◆ Alle batterier skal afleveres på en genbrugsplads eller til indsamling. **MÅ IKKE** smides i skraldespanden.
- ◆ Den optimale temperatur 5°C til +35°C; vil give batterierne den længste levetid.

5 RENGØRNING

- ◆ Husk altid at tage nedstikket ud af stikkontakt før rengøring.
- ◆ Vi anbefaler sprit og en ren blød klud til rengøring af vægt. Vær venlig ikke at bruge store mængder vand, da det kan ødelægge elektronikken.
- ◆ Brug aldrig syre eller base til rengøring.

6 VEDLIGEHOLDELSE

Vægten har ikke behov for daglig check, men alt efter brug af vægten anbefaler vi at checke i faste intervaller. Hvis der forekommer unøjagtighed kontakt Faaborg Rehab Technic.

7 VEJE OPERATION

- ◆ Før læsning af detaljeret instruktion/ brugervejledning, læs da venligst guidelines først.
- ◆ Vær altid sikker på, at displayet viser 0.0 før brug, hvis ikke tryk da på ZERO knap.
- ◆ Vægten er designet til, at når stabil vægt er opnået, vil indikator blinke 2 gange, og du kan aflæse vægten.

8 GARANTI-ANSVAR

- ◆ Hvis der opstår en fejl eller defekt på vægtenheden er det CHARDER MEDICAL eller Faaborg Rehab ansvar, at reparere eller erstatte vægtenheden. Udskiftning af dele er CHARDER ejendom. Garanti perioden er 2 år og starter ved modtagelse. Din faktura er garantibevis. Skulle din vægt kræve service kontakt da Faaborg Rehab eller CHARDER MEDICAL. Erstatning vil ikke blive accepteret, hvis fejlen er: Ukorrekt eller upassende brug, ukorrekt installation af ejer eller 3. part, ukorrekt brug af kemikalier, elektrisk forstyrrelser eller fugtighed i vægtenheden.
- ◆ Hvis klima overholdes er det en perfekt vægtenhed der vil være fri for fejl.

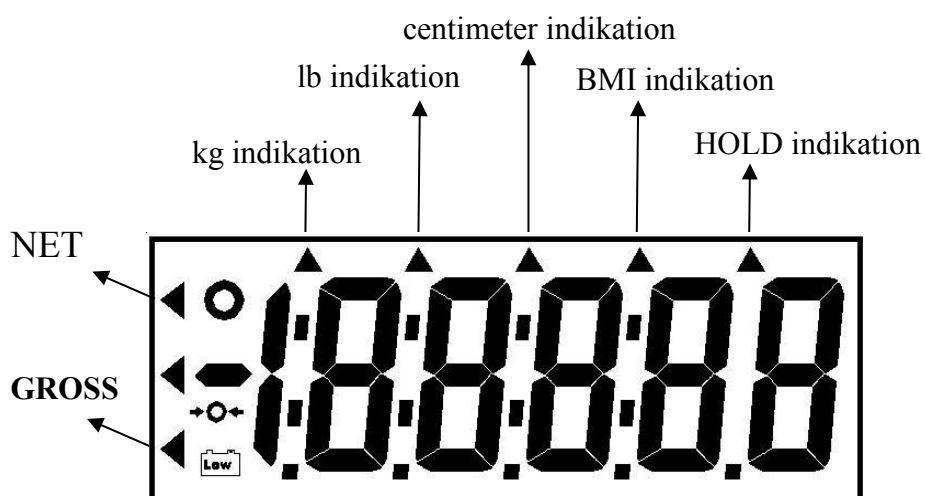
9 BORTSKAFFELSE AF VÆGT

- ◆ Dette produkt må ikke smides i skraldespanden men afleveres på en genbrugsstation.
- ◆ Du kan få flere oplysninger ved henvendelse til Faaborg Rehab.

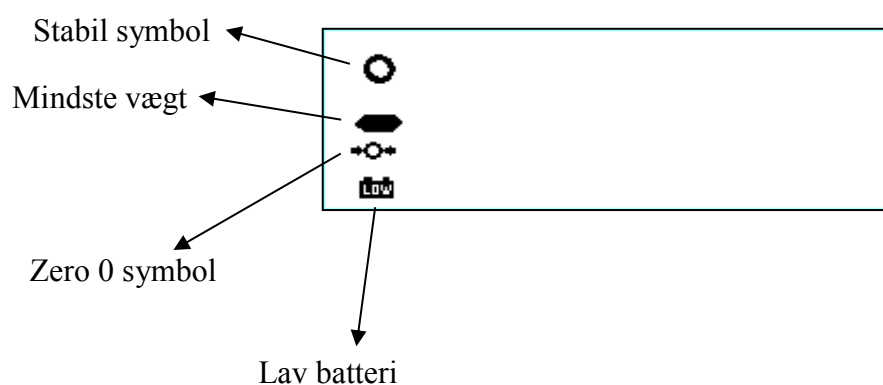
10 SPECIFIKATION

Model	FRT 5810/5811		
Kapacitet	150kg x 50g	250kg x 100g	300kg x 100g
Veje enhed	kg (certificeret)		
LCD Display	1.0 inch LCD display med 5 1/2 cifre		
Dimension	1100(L) X 800(B) X 600(H) mm		
Key Funktion	ON/OFF, → 0, ← ZERO, PRINT, BMI, HOLD, PRE-TARE, TARE, CLEAR, ENTER, 0~9		
Power	AAA Batteri x 6 / AC adapter 15V 300mA		
Operation Temperatur	5°C / 35°C		

11 LCD SYMBOL BESKRIVELSE



Definitions



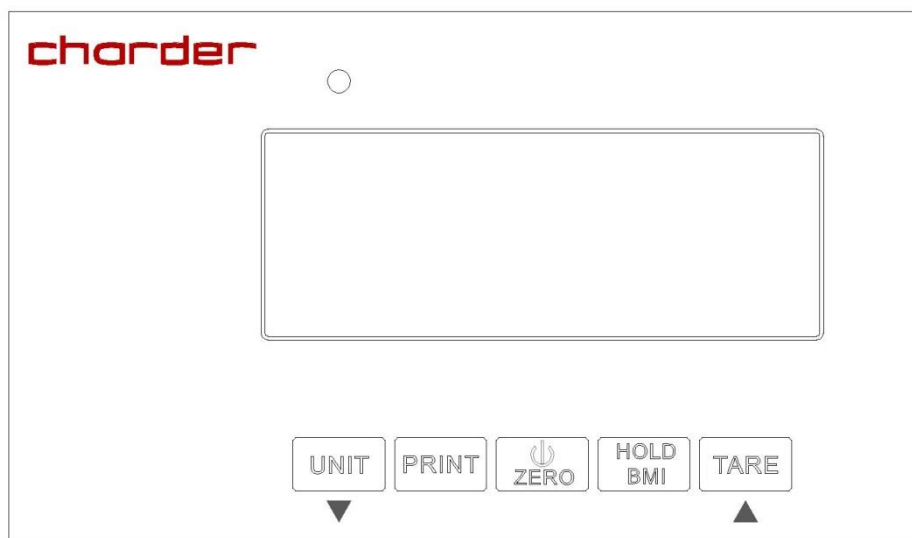
Stabil symbol: Symbol vises ved stabil vægt

Mindste vægt: Vægt under 0.

Zero/0 symbol: Vægt er 0,0

Lav batteri niveau: Skal oplades, sæt adapter i stikkontakt

12 KEY FUNKTION



Beskrivelse:

- **UNIT** Tryk units for at vælge mellem kg eller lb (Ikke anvendelig i C3 vægt)
- **PRINT** Tryk for print vægt, højde eller BMI på display eller speciel printer.
- **ON/OFF/ZERO** Tryk for at tænde, slukke og nulstille vægt.
- **HOLD/BMI** Tryk for at holde vægt når den er stabil. Tryk i 2 sek. For at få BMI frem.
- **TARE** Tryk for at gemme vægt og tilbage til Zero.

13 BRUG AF VÆGT

VEJNING

◆ Tænd vægten på **[ON/OFF]**. Vægten er klar til brug når displayet viser „0,00 kg“.

Man kan til hver en tid trykke på [->0<-] for at nulstille vægten.

◆ Placer en person på midten af vægten. Vent til stabilitet symbolet vises (o) og aflæs nu vægt resultatet.

Vigtigt:

Hvis en person er tungere end vægtens max vægt (300kg) vil displayet vise „Err“ symbol (= overload).

TARE

Funktionen gør at man kan fratække en evt. ekstra vægt for kun at vise personens totalvægt.

◆ Eks: hvis man ligger en gummimåtte på vægten, viser vægten ikke længere 0 vægt.

◆ Tryk derfor på **[TARE]** for at gemme gummimåttens vægt, så den ikke bliver lagt oveni personens vægt.

◆ Placer person på vægten.

◆ Nu vises personens vægt (fratrasket Gummimåtten). **Vigtigt:**

Vægten kan kun huske en TARE af gangen.

Når vægten er uden belastning vises den indtastede TARE som tal

For at slette en tare, tryk på **[TARE]** uden belastning på vægte.

HOLD

Vægten er indbygget med en Hold funktion, som gør det muligt at låse den aktuelle vægt maling, uden at personen er på vægten.

Note: For at aktivere Hold funktionen skal personen stå roligt på vægten.

◆ Tænd vægten på **[ON/OFF]**. Vægten er klar til brug når displayet viser „0,00 kg“.

◆ Place en person på midten af vægten.

◆ Tryk **[HOLD]** tasten. Når trekanten blinker på displayet, Vægten tager noget at måle værdier og derefter den beregnende gennemsnitlige værdi visning.

◆ Tryk **[HOLD]** tasten igen for at vende tilbage til normal vejning. Ved at trykke **[HOLD]** Tasten gør det muligt at aktivere funktionen på ethvert tidspunkt.

Body Mass Index(BMI)

Når du får en stabil vægt, og displayet viser **0,0 kg** placere en person i midten af vægt pladen. Vent indtil vægten er stabil. Tryk derefter på **BMI** tasten. Nu indtastes højden. Vær opmærksom på at **BMI - indekset** kun er muligt for kroppe med en højde fra 100 cm til 250 cm og vægt > 10 kg.

Højden vises som det sidste blink på displayet. Nu kan du indtaste en anden værdi med det numeriske tastatur. Bekræft den indtastede værdi med **ENTER** tasten, og derefter vil en persons BMI - indeks vises.

Når BMI værdi indekset vises, vil det fremkomme med en pil, der peger **BMI** symbol. For at vende tilbage til vejning, tryk da **BMI** tasten igen og pilen på **BMI** symbol vil forsvinde.

KATEGORIER AF Body Mass Index

Klassificering af vægt for voksne over 18 år på grundlag af Body Mass Index i henhold til WHO, 2000 EK IV og WHO 2004 (WHO - World Health Organization).

Category	BMI (kg/m ²)	Risk of diseases accompanying overweight
Underweight	<18.5	low
Normal weight	18.5-24.9	average
Overweight	>25.0	slightly increased
Preobesity	25.0 - 29.9	increased
I degree of obesity	30.0 - 34.9	high
II degree of obesity	35.0 - 39.9	very high
III degree of obesity	>40	

PRE-TARE

Når tare vægt (gummimåtte, tøj, sko, ...) er kendt, kan værdien indtastes manuelt.

Hvis **PRE-TARE** tasten trykkes kort tid, vil blinkende display vises. **PRE-TARE** funktion er aktiv, så længe at pilen peger på "**PRE-TARE**" symbolet på displayet.

Den sidst anvendte værdi vil blive vist på displayet. Hvis en anden værdi/ vægt er påkrævet, kan en ny indtastes på det numeriske tastatur. Ved at trykke **ENTER** tasten, er den nye værdi / vægt bekræftet og anvendes. Så den indtastede værdi med minustegn vil blive vist på skærmen.

Når en person placeres på vægtpladen, vil displayet vise en vægt værdi minus værdien indtastet tidligere.

Tryk **PRE-TARE** tasten for at vende tilbage til normal vejning.

PRE-TARE MED M1-M5

På grund af denne funktion er det muligt at gemme 5 PRE - Tare- værdier (til f.eks. forskellige stole), og derefter kalde dem frem igen. **Gemme PRE-Tare værdier:**

For at hente værdier fra hukommelsen, skal de lagers I hukommelsen først. Det foregår på følgende måde: Vægtpladen er tom og displayet viser **0,0 kg**.

Læg f.eks. tøj på vægten, og vente indtil stabil vægt.

Tryk **M1-5** tasten gentagende gange, indtil displayet vil vise „ni" (**M**)

symbol.

Tryk på tasten **med ciffer (1..5)** kort tid til at angive hvilken nummerværdi, det skal gemmes under.

De tidligere viste værdier blinker i 3 sek.

Når blinket er færdig, tryk igen tasten med ciffer og værdien er gemt i hukommelsen (kort akustisk signal).

Ved at trykke **CLEAR** tasten, vil vægten vende tilbage til normal uden at gemme vejning.

Displayet vil vise den reelle værdi af den vægt, der lægges på vægt pladen. Når vægten er fjernet, vil displayet vise **0,0 kg**.

Genkalde PRE-Tare værdi fra hukommelsen:

Tryk på **PRE-Tare** tasten gentagende gange, indtil displayet viser „ni” (**M**) symbol.

Tasten med ciffer (**1..5**) vil vise blinkende vægtoplysninger, som gemmes der.

Den lille pil vil vises på displayet pegende på **PRE-TARE** symbol. Ved at trykke på en anden tast med ciffer (**1..5**), vil vægtoplysningerne stå blinkende på displayet. Tryk på **ENTER** tasten og værdien vil blive accepteret og vises på displayet.

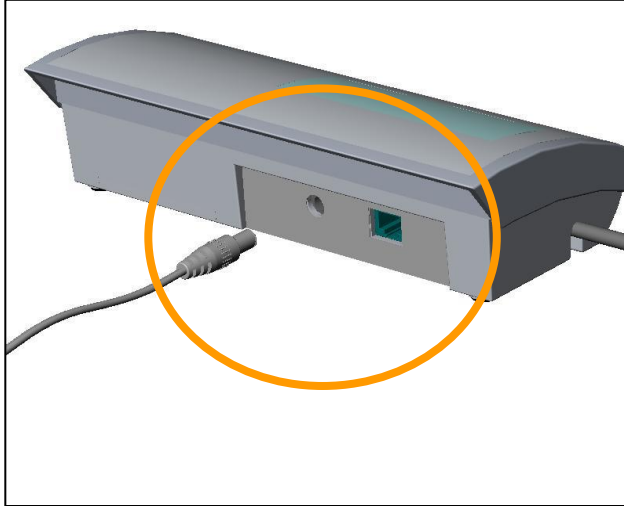
PRE-Tare værdi med minustegn.

Nu kan du placere f.eks. en person med tøj på vægt pladen, og kun personens vægt vil blive vist.

For at vende tilbage til normal vægt tilstand, når vægt pladen er tom skal du trykke PRE-Tare tasten i kort tid igen. Den lille pil der peger på „**PRE-TARE**” symbol vil forsvinde.

14 INSTRUKTION TIL BRUG OG SKIFT AF APAPTER

Hvis **Lo** vises på LCD displayet, bør du skifte til strømforsyning.



Advarsel:

Kom altid adapter i vægten først og så i stikkontakten.
Og tag altid adapter ud af stikkontakten først og så i vægten.

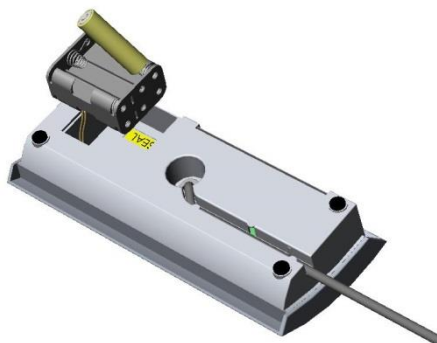
15 INSTRUKTION TIL SKIFT AF BATTERIER



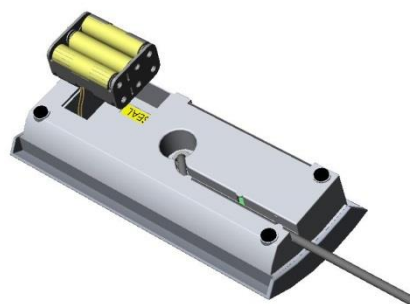
1. Flyt batteri cover



2. Tag batteri hus ud



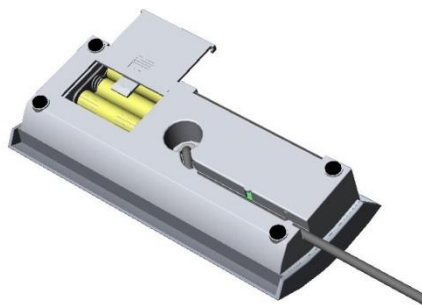
3. Placer nye batterier i huset.



4. Batterier er korrekt placeret



5. Kom batterier tilbage i huset.



6. Sæt cover på plads.

■ **Lav batteri niveau:**

Denne advarsels **Lo** viser lavt batteri Niveau. Sæt adapter i stikkontakt, eller isæt nye batterier.



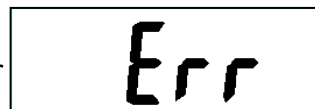
■ **For lav til måling:**

Vægtenheden er for lav til måling, prøv igen eller tilkald din lokale service partner Faaborg Rehab Technic.



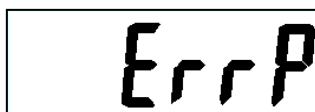
■ **For høj til måling:**

Vægtenheden er for høj til måling, prøv igen eller tilkald din lokale service partner Faaborg Rehab Technic.



■ **EEPROM fejl:**

Der er program fejl på vægten. Tilkald din lokale service partner Faaborg Rehab Technic





Manufacturer's Declaration of Conformity

This product has been manufactured in accordance with the harmonized European standards, following the provisions of the below stated directives:
Electro Magnetic Compatibility Directive 2004/108/EC
Low Voltage Directive 2006/95/EC

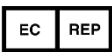
only Medical Approval Scale is in conformity with
Medical Directive 93/42/EEC

FCC CLASS B Declaration of Conformity

This device complies with the limits for a Class B digital device, pursuant to Part 15 of the FCC Rules

FCC CLASS III Declaration of Conformity

Authorized EU Representative:



Pedihealth Oy
Kastellinmaenkuja 8,
FI-90230 OULU,
Finland

Manufactured by:



Charder Electronic Co., Ltd.
No.103, Kuo Chung Road, Dah Li City,
Taichung Hsien, Taiwan (R.O.C.)

FDA no.: D051883 / 3007074192