



# Ropox Sideforskydning til Support Vask

## BRUGERMANUAL & MONTAGEVEJLEDNING

Denne vejledning skal altid ledsage produktet

# Indholdsfortegnelse

---

<b>PRODUKTINFORMATION.....</b>	<b>2</b>
PRODUKT INFORMATION.....	3
ANVENDELSE .....	4
MÅLSKITSER .....	5
INSTALLATIONSGRÆNSEFLADER .....	6
PLACERING AF VAND-, AFLØB- OG ELINSTALLATIONER.....	7
VEDLIGEHOLDELSE OG RESERVEDELE .....	10
RENGØRING AF PLASTAFDÆKNING, AFLASTNINGSPLADE OG UDLØSERHÅNDTAG .....	10
RESERVEDELE .....	10
<b>MONTAGEVEJLEDNING .....</b>	<b>11</b>
MONTAGEVEJLEDNING OG KOMPONENTLISTE .....	11
<b>BRUGERINFORMATION.....</b>	<b>23</b>
FUNKTIONSAFPRØVNING .....	23
SIKKERANVENDELSE.....	23
SERVICE OG VEDLIGEHOLD .....	23
EFTERSYN .....	24
FEJLSØGNING .....	25
MÆRKNING .....	25
SYMBOLOVERSIGT:.....	25
EU – OVERENSSTEMMELSESERKLÆRING .....	26
REKLAMATION .....	27



Det er vigtigt at læse denne manual inden montering og ibrugtagning

# Produktinformation

---

## Produkt information

Ropox Sideforskydning til Supportvask giver på grund af det unikke design, bedre udnyttelse af badeværelset, vasken kan flyttes sideværts og eksempelvis køres væk fra toilettet og dermed give bedre plads til kørestols og gangbesværede brugere. Den lette justering gør det muligt at justere vaskens position hyppigt for både bruger og hjælper. Vasken kan justeres 350mm sideværts

### Tekniske data

<b>Produktnavn:</b>	Ropox Sideforskydning til Supportvask
<b>Varenummer:</b>	40-44030
<b>Sideværts justering:</b>	35 cm
<b>Materialer:</b>	Skinnen: St. 37 Div. kunststof emner
	Afdækning: Vacuumformet ABS
<b>Overfladebehandling:</b>	Pulverlakering RAL 9010 mat hvid, Chromit
<b>Maks. belastning:</b>	Belastningstestet og sikker til og med 400 kg. I henhold til DS/EN 12182 er den maksimale brugervægt fastsat til 200 kg.
<b>Egenvægt:</b>	9 kg
<b>Anvendelsestemperatur:</b>	10 - 40 °C
<b>Producent:</b>	Ropox A/S DK-4700 Næstved, Tlf.: +45 55 75 05 00 E-mail: <a href="mailto:info@ropox.dk">info@ropox.dk</a>



Dette produkt er CE-mærket og forsikres derved at Sideforskydning er fremstillet i henhold til relevante krav i DS/EN 12182: 2012, samt direktiv 93/42/EØF vedrørende medicinsk udstyr, og ligger alle i laveste risikoklasse 1.

# Produktinformation

---

## Anvendelse

Ropox Sideforskydning til Supportvask er et tilbehør til følgende modeller af Ropox Supportvask:

40-44014 Manuel venstre

40-44015 Manuel højre

40-44016 Elektrisk venstre

40-44017 Elektrisk højre

### Vasken justeres sideværts på følgende måde

Træk i udløser håndtaget for at udløse låsen. Vasken kan nu trækkes frit sideværts. Slip udløser håndtaget ved den ønskede position og træk vasken indtil låsen falder i hak.

Ropox Sideforskydning til Support Vask justeres trinvist fra 0 til 350mm

Se Fig. 1 (Sideforskydningen vises med en højre udgave Support Vask).

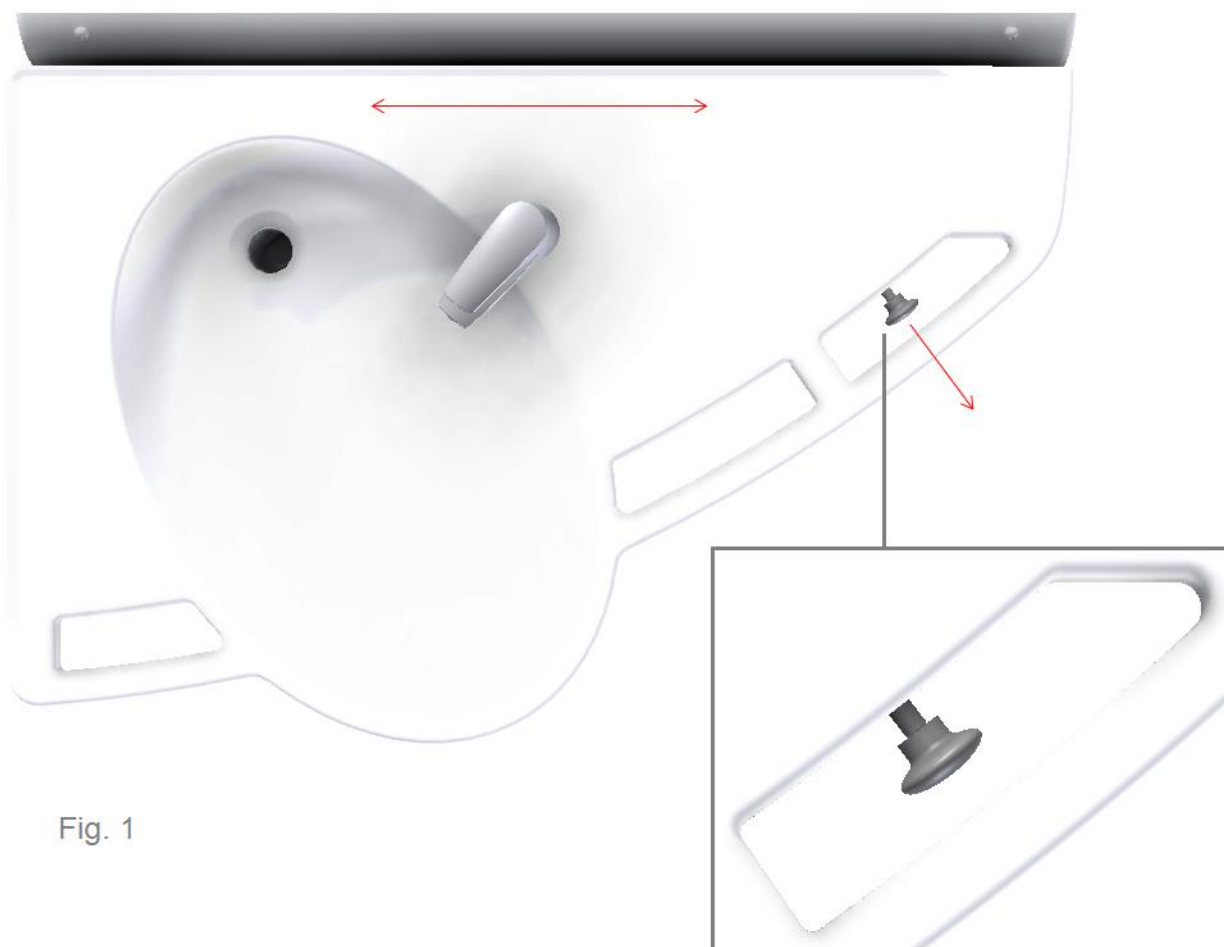


Fig. 1

# Produktinformation

## Målskitser

Se Fig. 2 og 2.1

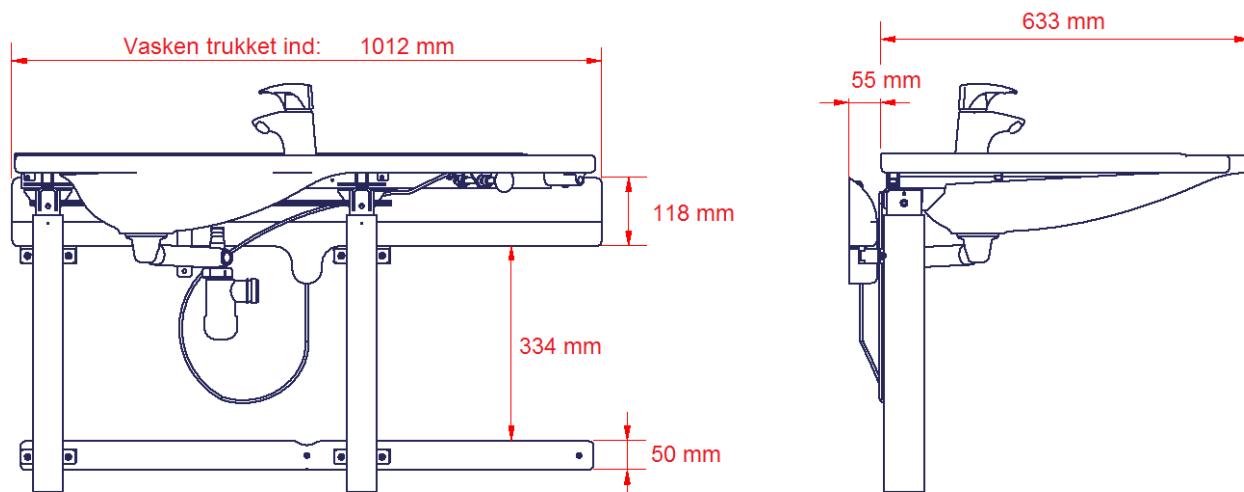


Fig. 2

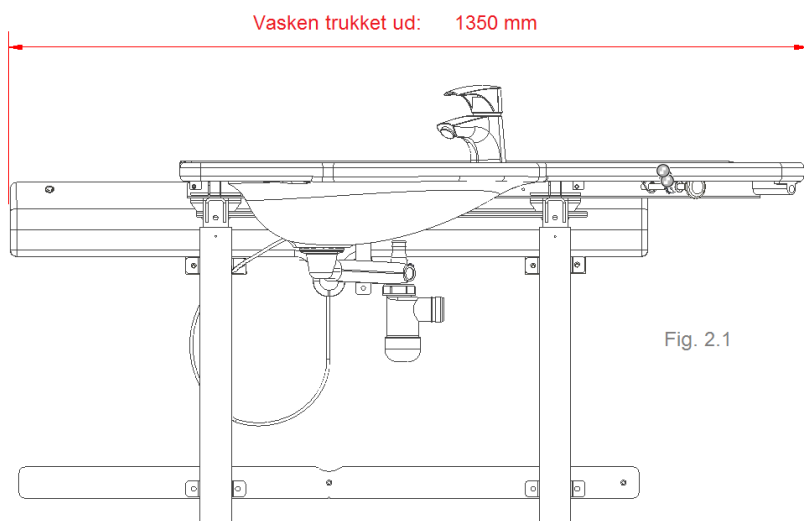


Fig. 2.1

# Produktinformation

---

## Installationsgrænseflader

### Konstruktion

Væggen skal være af skruefast materiale godkendt til vådrum.  
Sideforskydningen er belastningstestet og er sikker op til 400 kg.  
I henhold til DS/EN 12182 er den maksimale brugervægt fastsat til 200 kg.  
Max. belastning i øverste skrue: 41kg/skrue.

### EI

Anbefalet placering af el udtag i væg for optimal og skjult ledningsføring.  
Hvis alternativ placering ønskes er ledning fra styring 3,2m. Se Fig. 3.

### VVS

Afløb er Ø32 og afsluttes med en Ø32x88,5° afløbsbøjning.  
Afløbstilslutning og bøjning må maksimalt stikke 50mm ud fra væggen pga. inddækningskapperne.

Vandtilførslen afsluttes med 2 stk. 90° vinklet stopventiler med 1/2" udvendig gevind.  
Placering og optimal orientering er som vist. Stopventilerne må maksimalt stikke 50mm ud fra væggen pga. inddækningskapperne.

Det anbefales, at vandtilslutninger og afløbsinstallationer placeres som vist. Det er vigtigt, at alle slanger til vandtilslutning og afløb er fleksible, således at enheden frit og uhindret kan justeres indenfor justeringsområdet.

# Produktinformation

## Placering af vand-, afløb- og elinstallationer

Manuel/Elektrisk højdejustering, VVS installationer lokaliseret bag ved kappe. Se Fig. 3

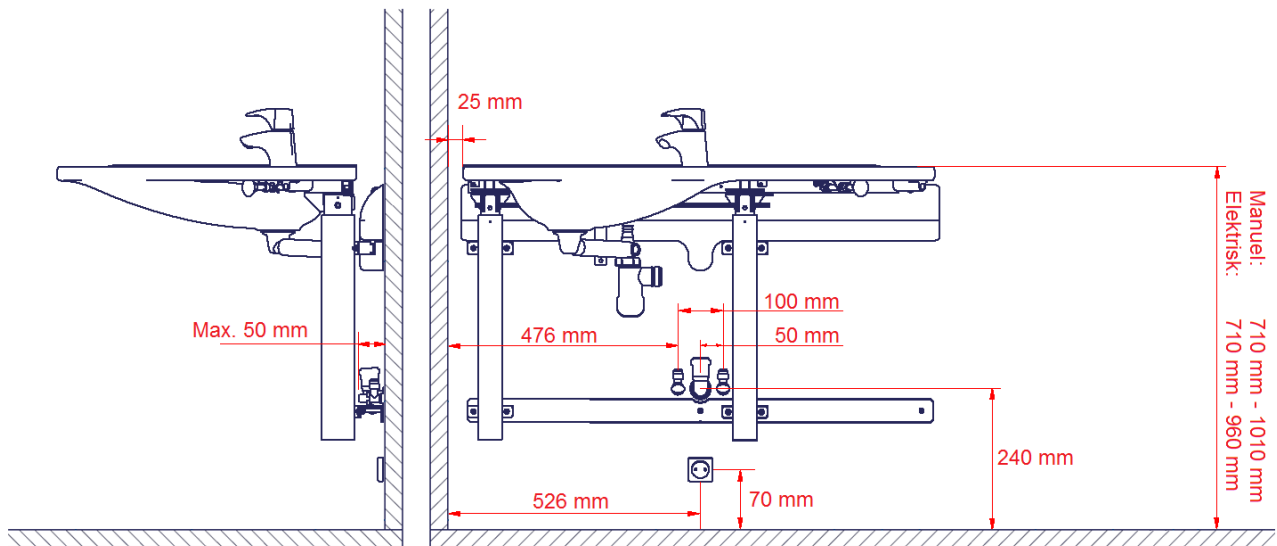


Fig. 3

Alle slanger til vandtilslutning og afløb skal være fleksible, således at Support Vasken frit og uhindret kan betjenes indenfor justeringsområdet.

Manuel/Elektrisk højdejustering, VVS installationer synlige ved siden af vask. Se Fig. 4  
(VVS installationer kan placeres på begge sider af vasken)

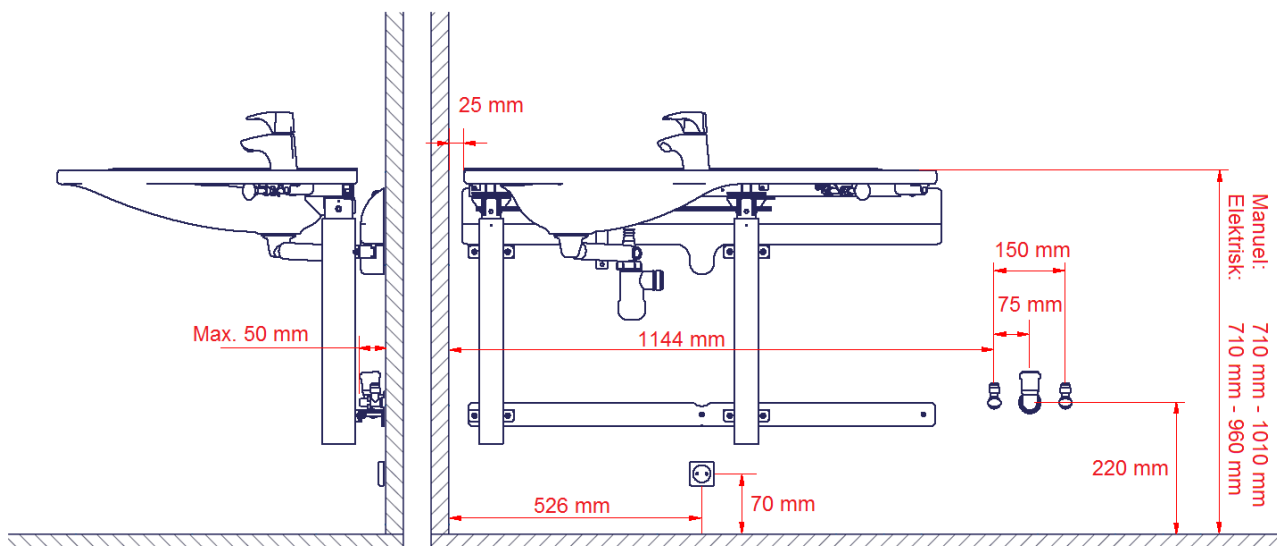


Fig. 4



Alle slanger til vandtilslutning og afløb skal være fleksible, således at Supportvasken frit og uhindret kan betjenes indenfor justeringsområdet.

# Produktinformation







## Tilslutningsadptere og anbefalet VVS tilbehør

Nedenstående markerede komponenter kan tilkøbes afhængig af installationstype i bygning.

### VVS tilbehør skema for Manuel/Elektrisk supportvask med skjult/synlig installation

	Manuel Supportvask	Elektrisk Supportvask
<b>Skjult installation</b> (Se Fig. 3)	40-44031 (købes separat)	97001161 (købes separat) 
<b>Synlig installation</b> (Se Fig. 4)	40-44032 (købes separat)	97001168 + 97001122 (købes separat) 

### Vandtilslutningsadptere

Slanger fra håndvask	Adapter	Installation i rum (medfølger ikke)
 1/2"	Ingen adapter nødvendig	 1/2" Gevind
	 1/2" -> 3/8" V.nr. 97001670	 3/8" Gevind
	 1/2" -> 15mm V.nr. 97001666	 15mm Rør





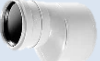

### Slangeforlængere

Slange fra håndvask	Koblingsstykke	Ekstra slange
	 1/2" -> 1/2" V.nr. 97001662	 1/2" x 1/2", 0,5m, stål V.nr. 97001123
		 1/2" x 1/2", 1m, plast V.nr. 97001120


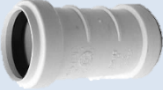





# Produktinformation

## Afløbsadaptere

Afløbsslange fra håndvask	Adapter	Installation i rum (medfølger ikke)
 Ø32	Ingen adapter nødvendig	 Ø32
	 <b>Ø32 -&gt; Ø40</b> V.nr. 97001660	 Ø40
	 <b>Ø32 -&gt; Ø50</b> V.nr. 97001661	 Ø50

## Afløbsforlængere

Afløbsslange fra håndvask	Samlingsmuffe	Ekstra afløbsslange
 Ø32	 <b>Ø32-Ø32</b> V.nr. 97001662	 <b>Ø32 Flexslange, 27-62cm</b> V.nr. 97001162
		 <b>Ø32 Flexslange, 40-110cm</b> V.nr. 97001161
		 <b>Ø32 Flexslange, 52-150cm</b> V.nr. 97001168

Komponenter i grå felter er tilkøbsvarer.

# Produktinformation

---

## Vedligeholdelse og reservedele




Ved anvendelse kan der fremkomme tilsmudsning. Følg rengøringsproceduren for dette produkt. Reservedele er vist i diagrammet nedenfor.

## Rengøring af plastafdækning, aflastningsplade og udløserhåndtag

Sideforskydningen er produceret i plast og aluminiums materiale der har en overflade finish der gør det nemt at holde rent. Vask efter behov fladerne med vand og tør efter med en klud. Brug ikke midler som indeholder hårde slibemidler – f.eks. ståluld, skurepulver eller svovlsyre. Systemet i Sideforskydningen er vedligeholdelses frit.

Desinfektion af Sideforskydningen kan gøres med gængse desinfektionsmidler.

### Reservedele

Varenummer	Betegnelse
Plastafdækning V.nr. 40-44030-064	
Udløserhåndtag komplet sæt V.nr. 40-44030-065	
Aflastningsplade V.nr. 40-44030-036	

# Montagevejledning

---

## Montagevejledning og komponentliste

Denne montagevejledning omhandler kun Sideforskydning til Ropox supportvask.

### **OBS:**

Skruemontage i væg skal altid ske i hensyn til væggens pågældende styrke og beskaffenhed. Medfølgende skruer er kun vejledende for opsætning i en betonavæg med henblik på de angivne max. skruebelastninger i montagemanualen.

Den følgende montagevejledning er ved montage af sideforskydningen sammen med en højrevendt supportvask. Målsætningen er den samme ved montage af en venstrevendt vask.

Inden montagen påbegyndes, kontrolleres ud fra komponentlisten, om alle delene medfølger.

## Komponentliste

### Ropox Sideforskydning:

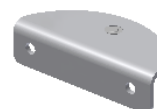
Vægskinne inkl. udløser håndtag

1 stk.



Kørevogn

2 stk.



Aflastningsplade

1 stk.



Plastafdækning

1 stk.



Montage dele

1 pose



Kabelsamlere

1 stk.



# Montagevejledning

## Opmærkning på væg

1. Find placering af centerhuller som vist.
2. Bor centerhuller i væggen og monter vægskinne og aflastningsplade
3. Juster dem så de er i vater.
4. Maker resten af hullerne på væggen
5. Bor resten af hullerne.

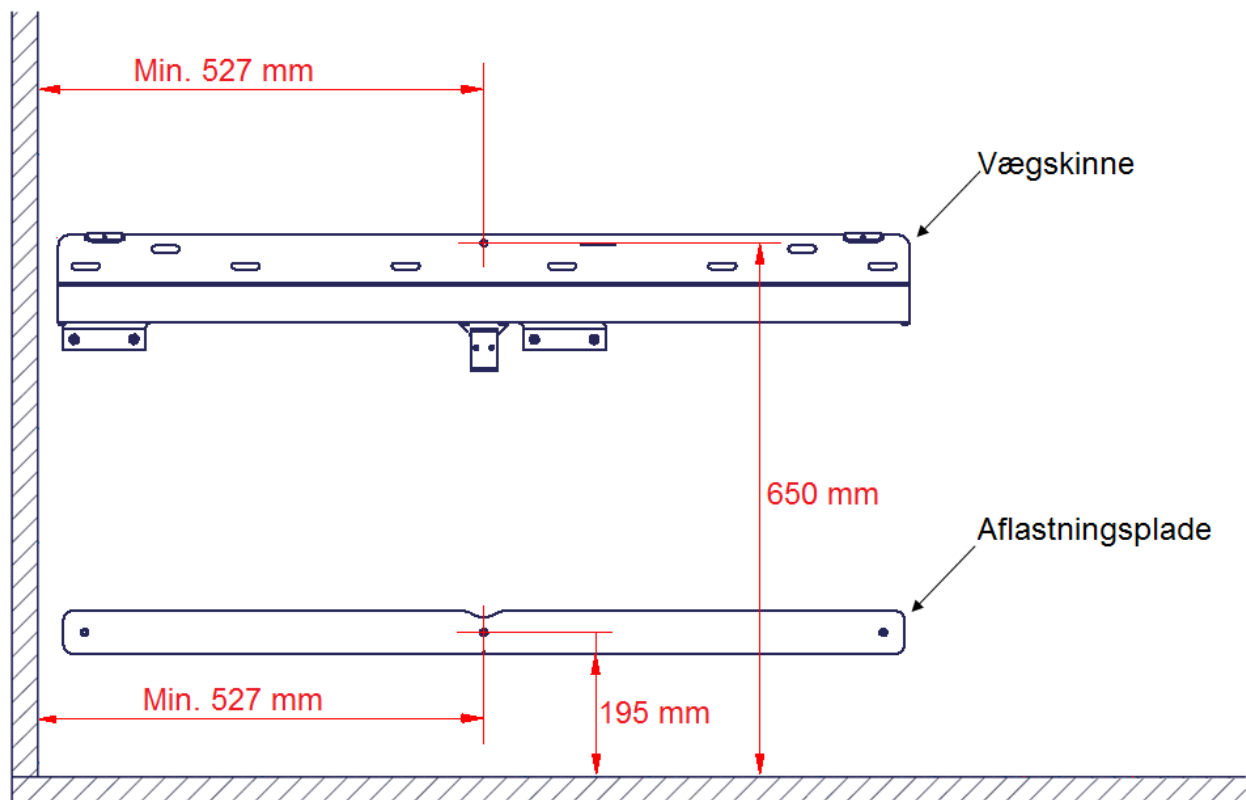
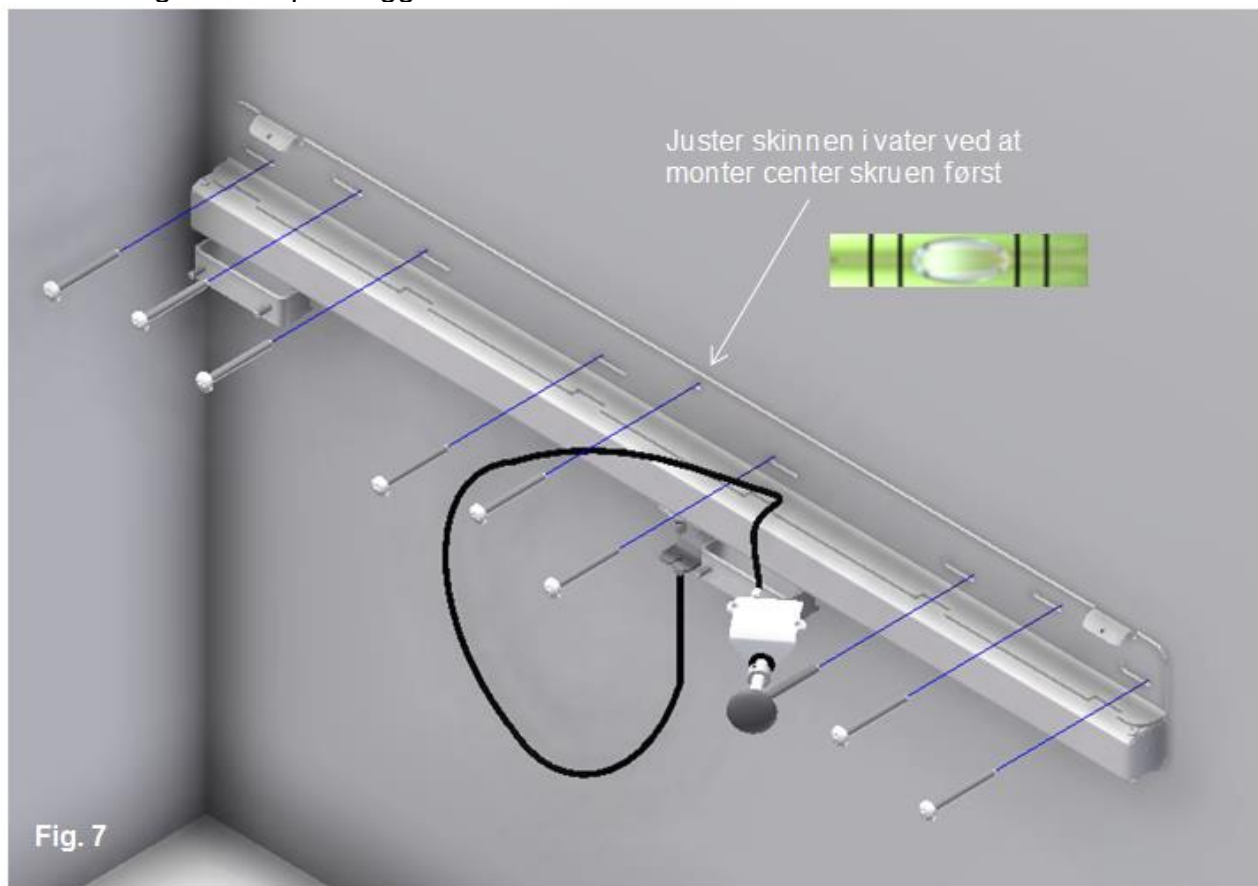


Fig. 6

Den viste opmærkning er udført således at der ikke er klemningsrisiko mellem Support Vask og tilstødende væg. Minimum afstanden på 527 mm er afgørende for klemningsrisiko.

# Montagevejledning

Monter vægskinnen på væggen



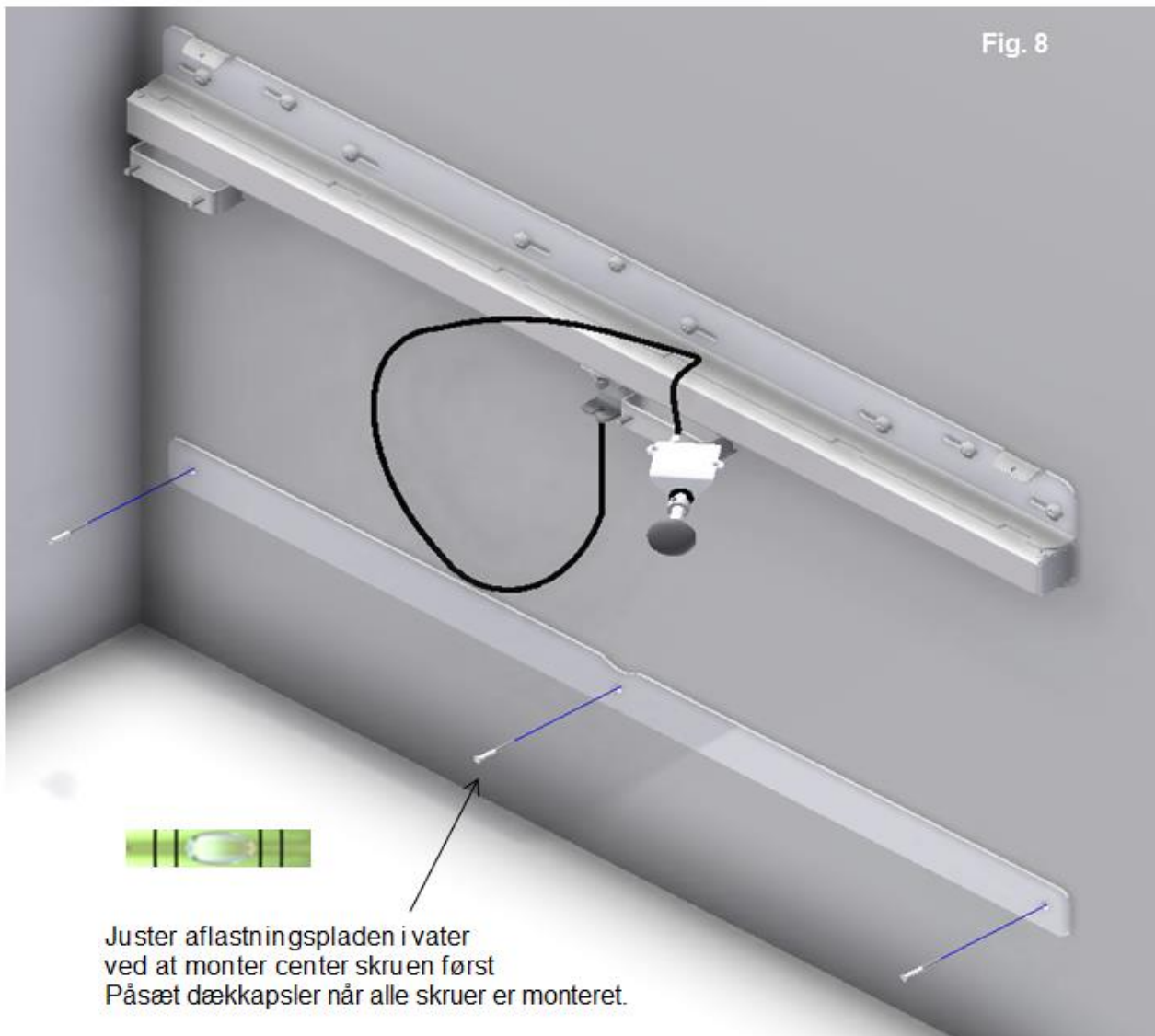
9x 7.5x72mm Karmskrue



9x Rawplugs

# Montagevejledning

Monter aflastningspladen på væggen



3x Spåndpladeksrue 4x50mm



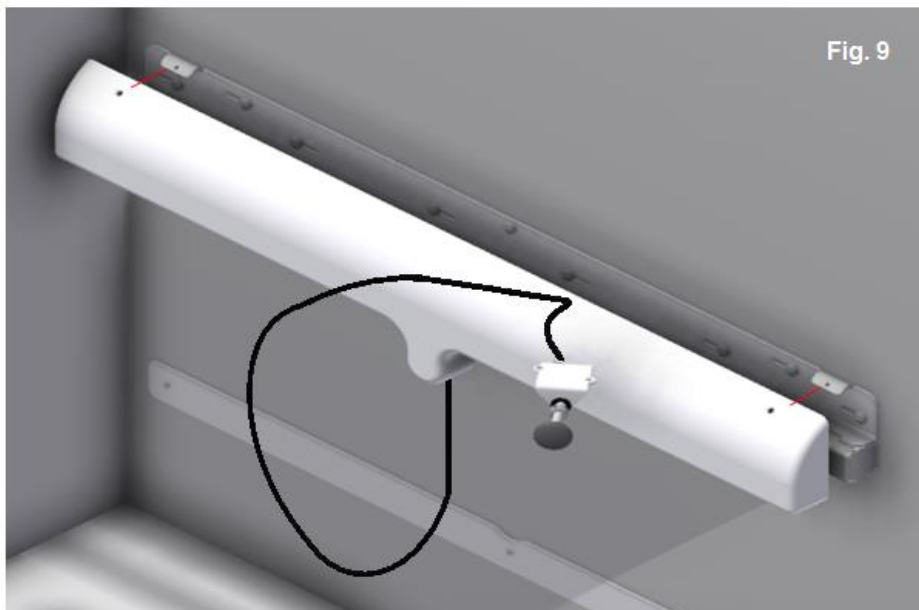
3x Rawplugs



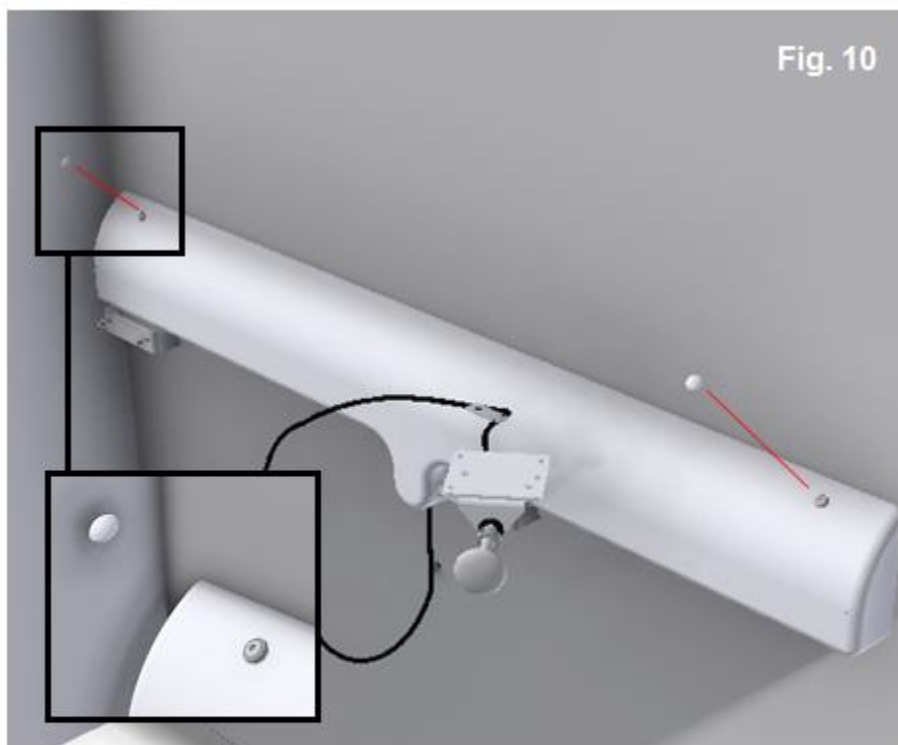
3x Dækkapsler Torx Ø12

# Montagevejledning

Monter plastafdækningen til vægskinnens skrue huller



Monter plastafdækningen fast og tryk dækkapsler fast skruerne.



2x M5x12



2x Dækkapsler sæt

# Montagevejledning

---

Monter kørevogne på supportvaskens ben

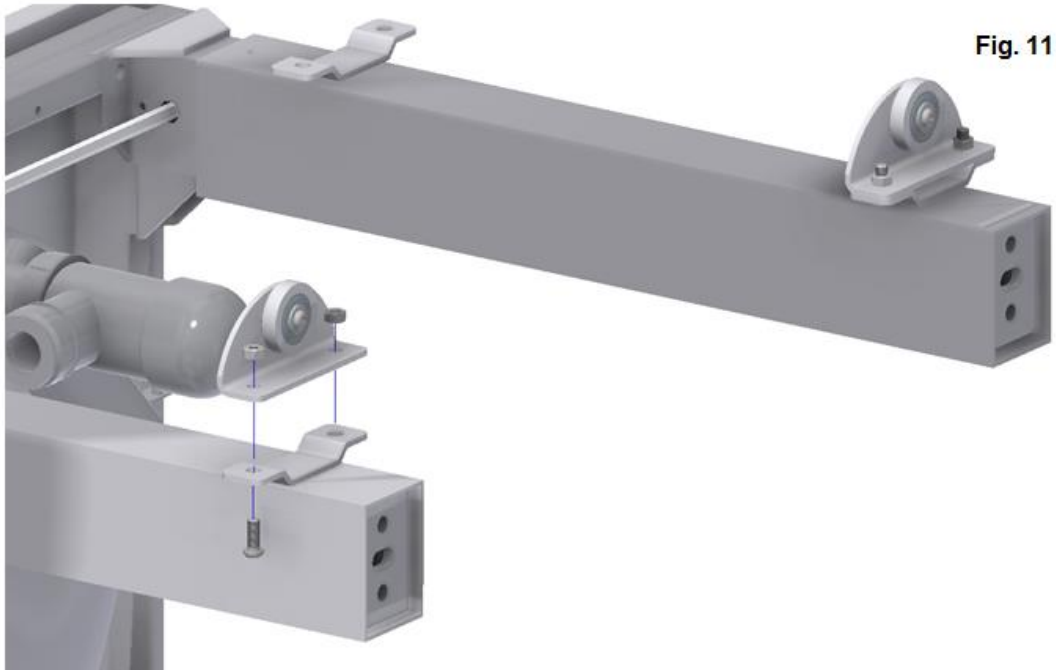


Fig. 11



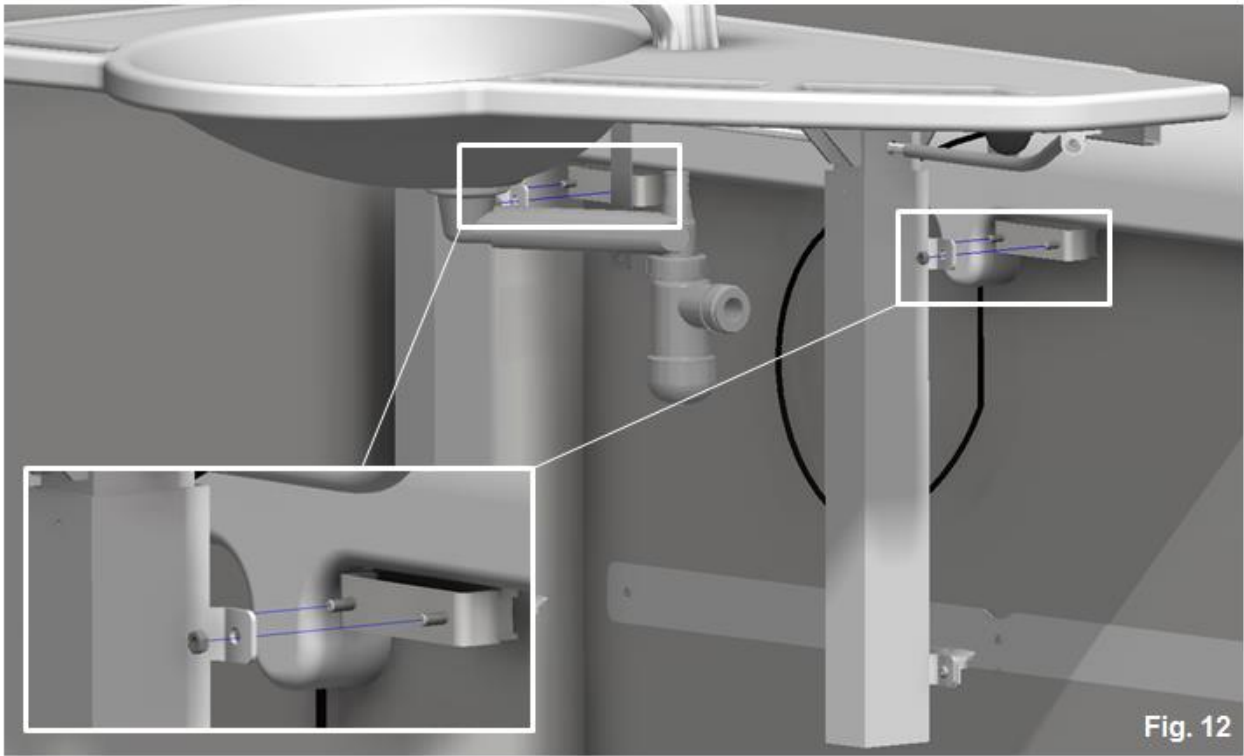
4x M6x16



4x M6

Monter vasken på sideforskydningen

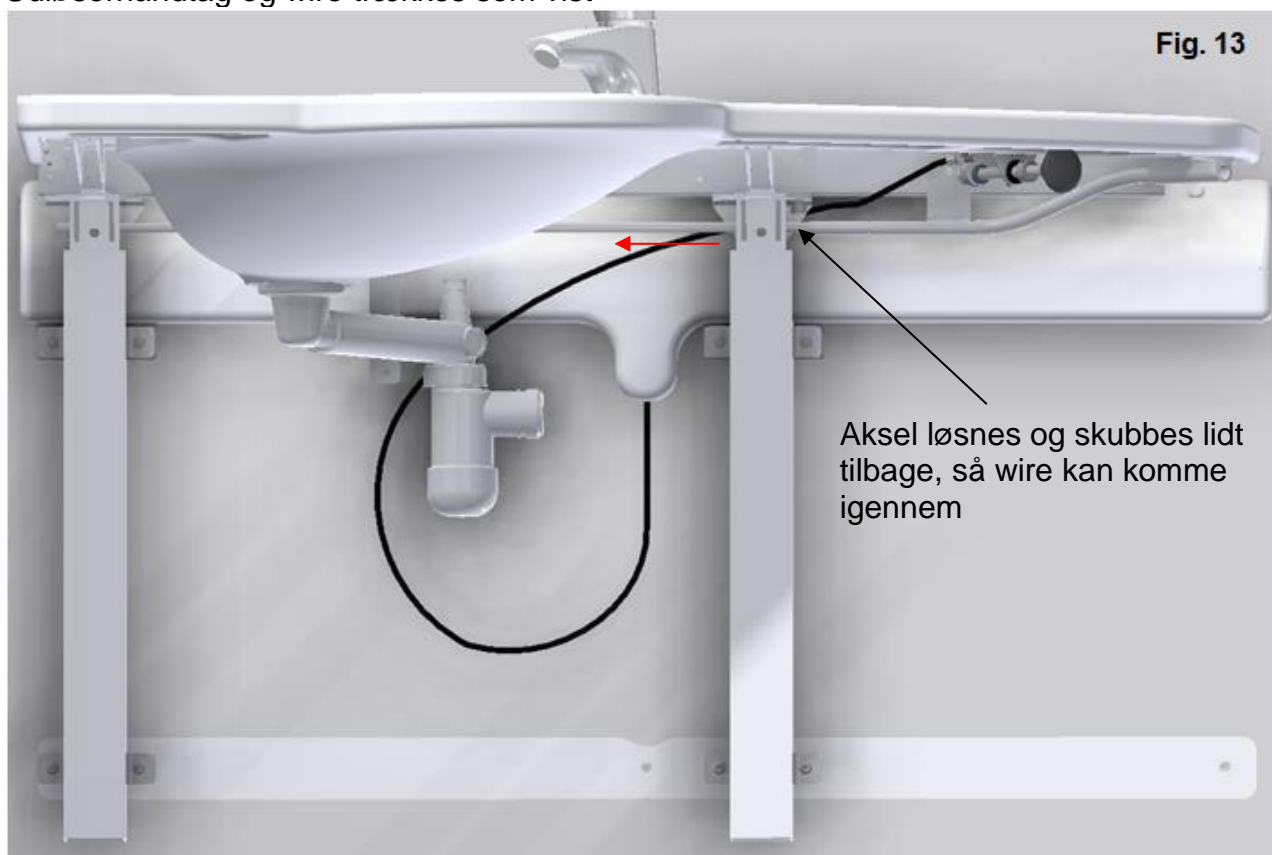




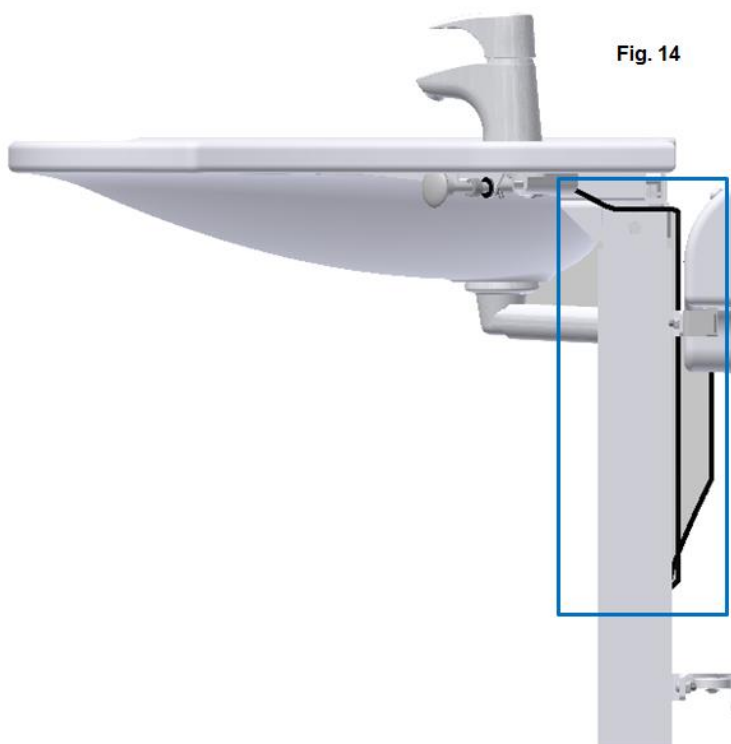
 4x M6

# Montagevejledning

Udløserhåndtag og wire trækkes som vist

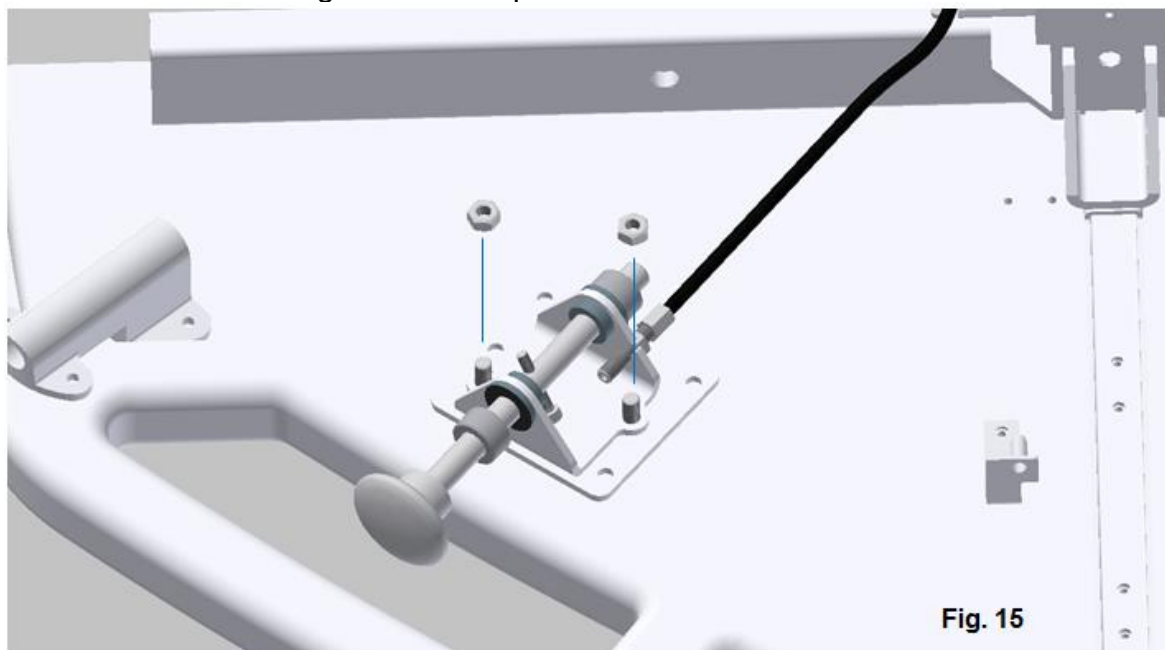


Wire trækkes bag Flexi stellet så der er fri bevægelighed



# Montagevejledning

Monter udløserhåndtag med møtrik på undersiden af bordet



Wire fastgøres med strips gennem hul på bagsiden af stellet.

Fig. 16



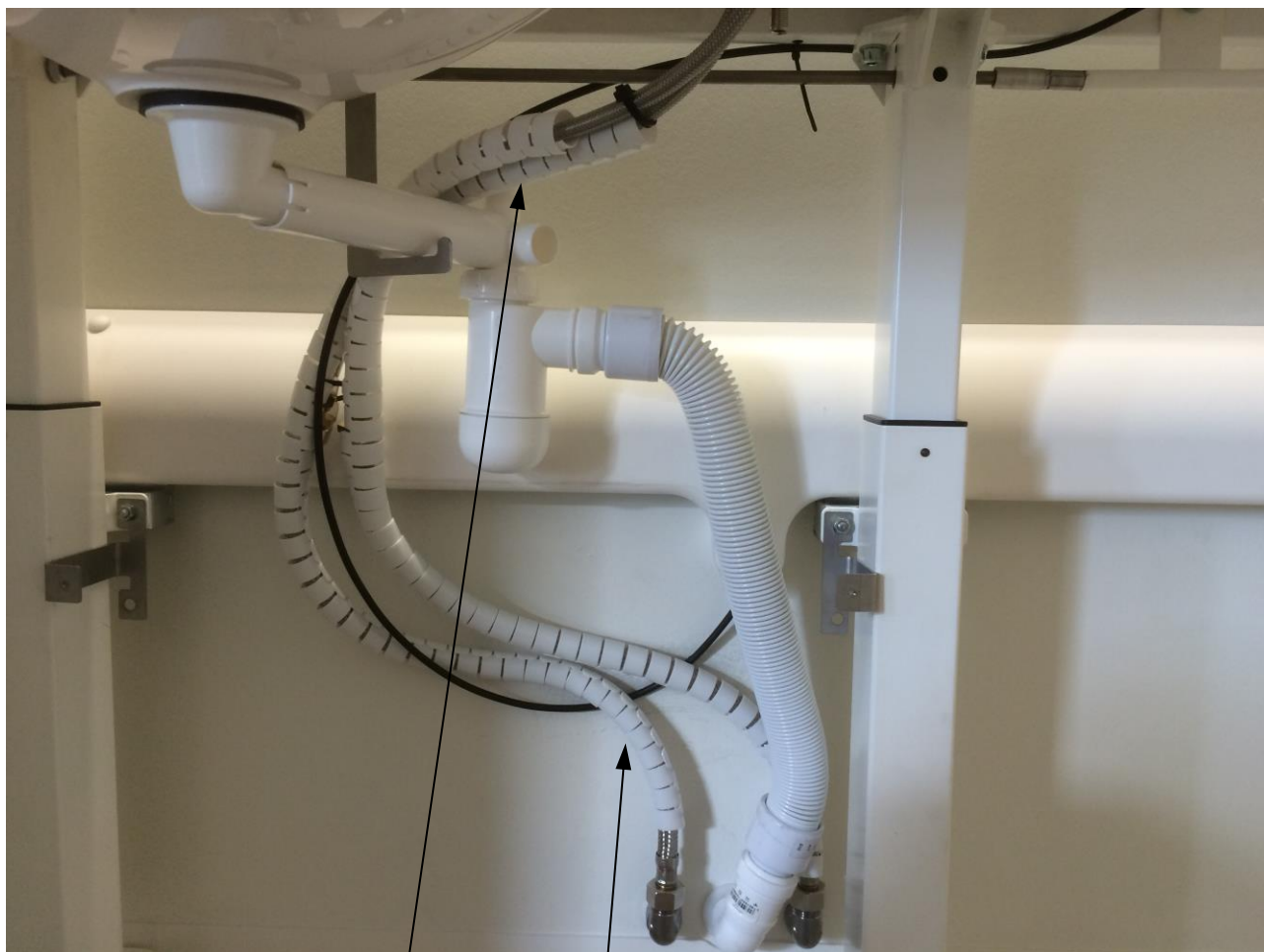
Vask set nedefra, hvor wire er fastgjort med strips.

# Montagevejledning

---

Ved montage af vand og afløb påføres vedlagte kabelsamlere omkring tilslutnings-slangerne. Del kabelsamlerne i to, så de ca. har samme længde og monter ved brug af det vedlagte værktøj.

Efter monteringen af kabelsamlere kan slanger og afløb tilsluttes. Sørg for at vandslangerne løber over afløbet, som vist på billedet nedenunder.



Kablsamlere monteres på vandslager

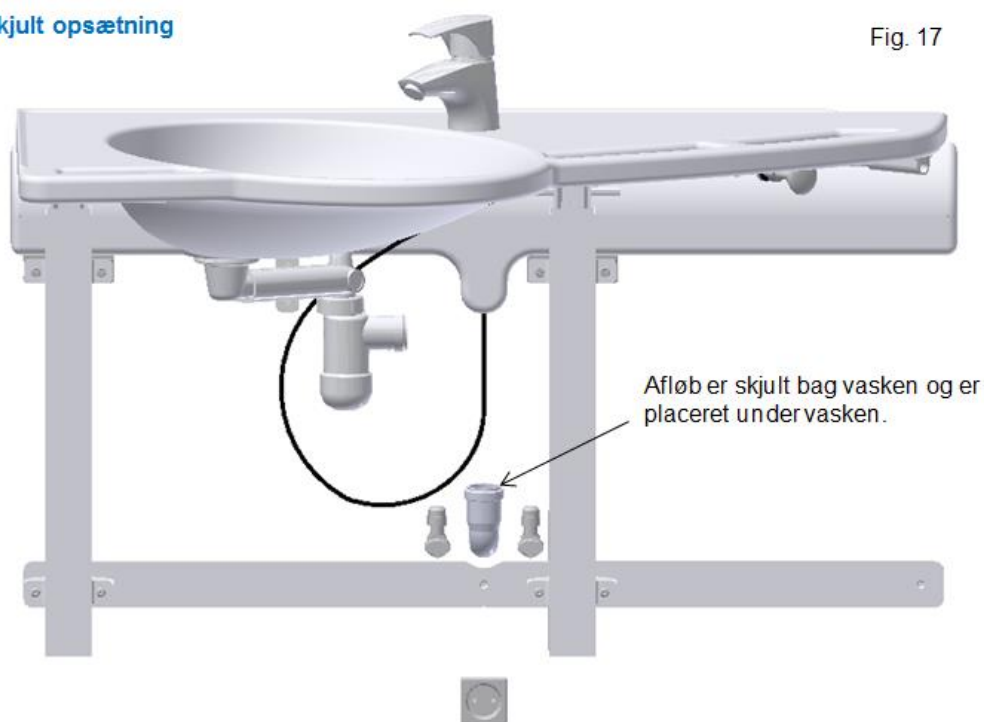
Vandslanger trækkes over afløbet

# Montagevejledning

Sideforskydningen er nu monteret og produktet er næsten klar til brug. Billedet nedenfor viser den skjulte tilslutning, hvor afløb er placeret bag og under vasken.

## Skjult opsætning

Fig. 17



Billedet nedenfor viser den synlige tilslutning, hvor afløb er placeret ud til siden og under vasken.

## Synlig opsætning

Fig. 18



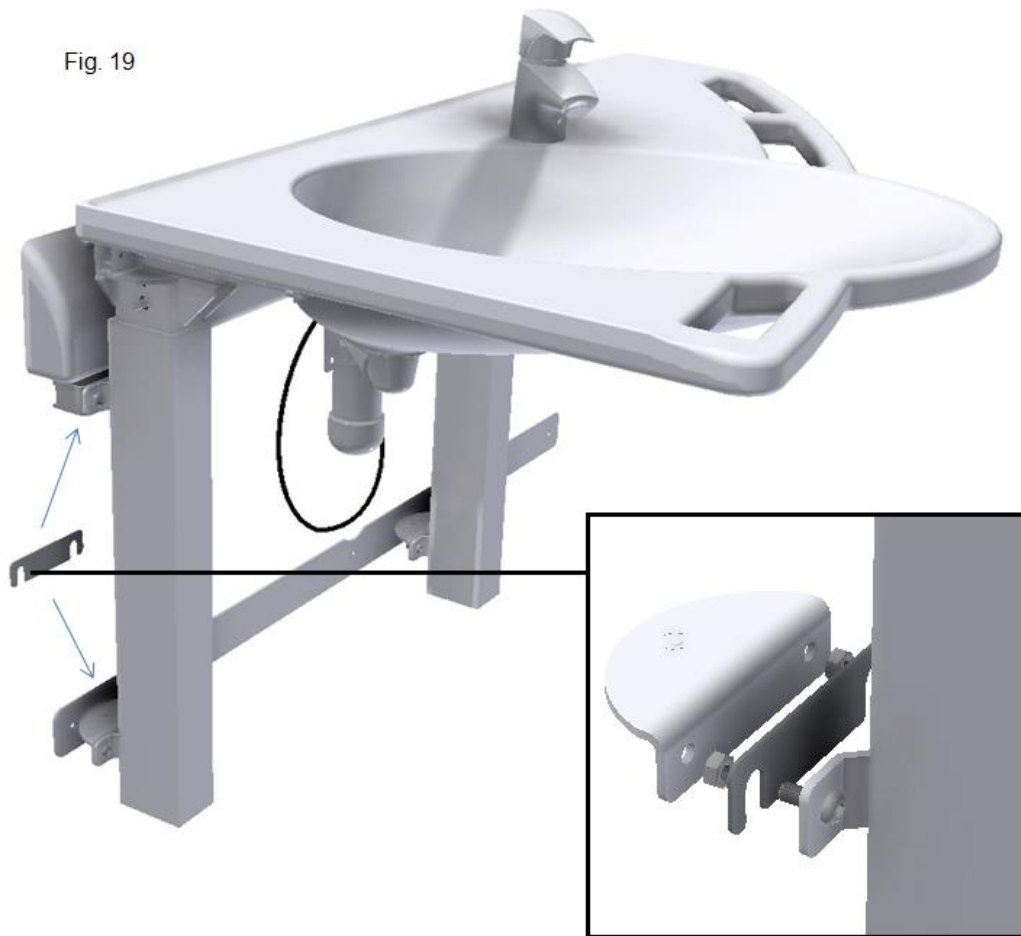
OBS: her skal anvendes et specielt VVS kit til synlige installationer. Se side 8.

# Montagevejledning

---

Afstandsplade bruges i tilfældet af ujævn væg. Indsæt mellem sideforskydningens kørevogn og vaskens ben som vist i figur 19.

Fig. 19



## Funktionsafprøvning

Efter afsluttet installation og inden ibrugtagning skal der altid udføres en komplet afprøvning af alle funktioner på Ropox Sideforskydning med supportvask. Efterfølgende skal der altid udføres funktionsafprøvning mindst én gang om året af kompetent personale:

1. Kontroller at montagevejledningen er overholdt
2. Kontroller at alle boltforbindelser er fastspændt
3. Kontroller at alle afløb og tilslutningsslanger er korrekt forbundet.
4. Kontroller at der ikke er belastning på stellet
5. Kontroller at der ikke er noget, som kan hindre stellet i at bevæge sig indenfor hele højde og side indstillingsintervallet.

Er ovennævnte punkter opfyldt, kan Ropox Sideforskydning med Support Vask tages i brug. Se afsnit "Sikker anvendelse".

## Sikkeranvendelse

- Justering af Ropox Sideforskydning må kun anvendes af personer, som har læst og forstået denne instruktion.
- Ropox Sideforskydning med support Vask er i visse varianter en højdeindstillelig håndvask og må ikke benyttes som løftebord eller personløfter.
- Enhver anvendelse skal ske på en sådan måde, at risikoen for skader på personer eller ejendom ikke opstår. Det er personen, som betjener justeringen af Ropox sideforskydning med Support Vask, der har ansvaret for, at ingen kommer til skade.
- Ved anvendelse i offentlige tilgængelige miljøer, hvor specielt børn, eller andre personer med nedsat observationsevne kan komme i nærheden af Ropox Sideforskydning med Support Vask, skal den person, som betjener håndvasken, vise tilstrækkelig opmærksomhed for at undgå farlige situationer.
- Vær opmærksom på friplads over, under og ved siden af håndvasken, så den frit kan justeres i højden og til siden.
- Overbelast ikke Ropox Sideforskydning med Support Vask og vær sikker på at belastningsfordelingen er korrekt.
- Justeringen af Ropox Sideforskydning med Support Vask må ikke anvendes, såfremt der er opstået fejl eller skader.
- Enhver forandring, som kan påvirke dens virkemåde eller opbygning, er ikke tilladt på Ropox Sideforskydning med Support Vask.
- Installation, service og reparationer må kun udføres af personale, som har tilstrækkelig kompetencer.
- Ved inspektioner, service eller reparationer skal Ropox Sideforskydning med Support Vask frigøres for last.

## Service og vedligehold

Ved anvendelse kan der fremkomme tilsmudsning. Det er yderst vigtigt, at Sideforskydningen rengøres ifølge denne vejledning. Ropox Sideforskydning må tørres med en opvredet klud med lunkent vand og almindelige rengøringsmidler. Undgå at benytte ætsende/slibende væsker eller slibende klude, børster og svampe.

# Brugerinformation

---

## Eftersyn

**OBS:**

Skruemontage i væg skal altid ske i hensyn til væggens pågældende styrke og beskaffenhed. Medfølgende skruer er kun vejledende for opsætning på en forstærket væg med henblik på de angivne max. skruebelastninger i montagemanualen.

Ropox Sideforskydning er vedligeholdsfri. Smøring af bevægelige dele er foretaget for hele Sideforskydningens levetid. Af sikkerhedsmæssige og driftsmæssige årsager anbefaler vi et årligt eftersyn.

Ved eftersyn kontrolleres følgende:

- Kontroller at alle boltsamlinger er fastspændt.
- Kontroller at Sideforskydningen frit og uhindret kan bevæge sig fra side til side uden problemer.
- Kontroller at udløserhåndtaget falder i hak med Sideforskydningens hakker i skinnen.

Efter hvert eftersyn skal serviceskemaet udfyldes. Se afsnit Serviceskema.



Kun Ropox's originale reservedele må benyttes ved udskiftning af dele. Benyttes andre reservedele kan garantien ophæves i sin helhed.

## Serviceskema

Service og vedligehold	Serie nr.
<b>Dato:</b>	_____
<b>Underskrift:</b>	_____
<b>Kommentarer:</b>	_____ _____ _____

Service og vedligehold	Serie nr.
<b>Dato:</b>	_____
<b>Underskrift:</b>	_____
<b>Kommentarer:</b>	_____ _____ _____

Service og vedligehold	Serie nr.
<b>Dato:</b>	_____
<b>Underskrift:</b>	_____
<b>Kommentarer:</b>	_____ _____ _____

Service og vedligehold	Serie nr.
<b>Dato:</b>	_____
<b>Underskrift:</b>	_____
<b>Kommentarer:</b>	_____ _____ _____



# Brugerinformation

---

## Fejlsøgning

### a) Sideforskydningen virker løs eller ustabil

1. Skrueerne, der holder Sideforskydningen på væggen, er ikke spændt ordentligt.
2. Efterspænd alle Sideforskydningens skrue jævnt før montagevejledning.

### b) Håndvasken kan ikke justeres sideværts / føles meget svært at justere.

1. Kontroller at der ikke sidder noget i klemme som forhindrer sidejusteringen.
2. Kontroller at udløserhåndtaget virker.

## Mærkning

Hver enhed har sin egen label som vist. Denne label indeholder vigtig information, som skal opgives ved henvendelse til leverandøren. For lokalisering af label på produktet se reservedelstegning.

---

Ringstedgade 221, DK 4700 Næstved

**ROPOX A/S** +45 55750500-Info@ropox.dk

Sideforskydning til Support vask

ITEM NO. 40-44030-1

MAX. LOAD: 200 KG.

SERIAL NO. **N10-2758**



## Symboloversigt:



Brugermanualen skal gennemlæses inden brug.



Affald skal sorteres – om muligt til genbrug.



Ropox er fabrikant af det aktuelle produkt.



CE-mærkning. Dette produkt opfylder kravene til *General Safety and Functionality* i de relevante EU-direktiver og standarder.

## EU – Overensstemmelseserklæring



Undertegnede erklærer hermed, at følgende produkter:

Ropox Sideforskydning til Support Vask

Varenumre: 40-44030

Er i overensstemmelse med følgende direktiver og standarder:

### DIREKTIVER

Direktiv for medicinsk udstyr 93/42/EEC (Risikoklasse 1)

### STANDARDER

DS/EN 12182: 2012 : Tekniske hjælpemidler til handicappede -  
Generelle krav og prøvningsmetoder

DS/EN 14971: 2012 : Medicinsk udstyr - Anvendelse af risikoledeelse i forbindelse med  
medicinsk udstyr

DS/EN 9999: 2011: Hjælpemidler til personer med funktionsevnenedsættelse -  
Klassifikation og terminologi

Dato: 04-01-2016

  
\_\_\_\_\_  
Tommy Jensen  
Adm. direktør

ROPOX A/S  
Ringstedgade 221  
DK-4700 Naestved Denmark  
Tel. (+45) 55 75 05 00 Fax (+45) 55 75 05 50  
e-mail: info@ropox.dk

# Brugerinformation

---

## Reklamation

Se generelle salgs- og leveringsbetingelser på [www.ropox.dk](http://www.ropox.dk)



**ROPOX A/S**

Ringstedgade 221

DK – 4700 Næstved

Tel.: +45 55 75 05 00 Fax.: +45 55 75 05 50

E-mail: [info@ropox.dk](mailto:info@ropox.dk)

[www.ropox.dk](http://www.ropox.dk)