



QR kode til
montagefilm

Ropox Verti-Inside

Brugermanual

Montageanvisning

Service manual

Denne folder skal altid opbevares ved produktet!

Indholdsfortegnelse

INDHOLDSFORTEGNELSE	1
1. INTRODUKTION.....	3
2. OVERENSSTEMMELSE MED EU-DIREKTIV	3
3. ANVENDELSE.....	3
4. TEKNISKE DATA	4
5. MÅLSKITSE AF VERTI-INSIDE	5
5.1 Konstruktion.....	6
5.1.2 Skabs størrelser.....	6
5.1.3 Betjening af Verti-Inside	8
5.1.4 Ledningsdiagram.....	8
6. MONTAGEVEJLEDNING	9
7. FUNKTIONSAFPRØVNING	18
8. KOMPONENTLISTE VERTI-INSIDE	19
9. TILVALGSMULIGHEDER VERTI-INSIDEELECTRIC	20
10. PLACERING AF LED SPOT.	22
11. KABLER TIL LED SPOT.....	22
12. SIKKER ANVENDELSE.....	24
13. RENGØRING/ VEDLIGEHOLDELSE.....	25
13.1 Rengøring af stel.....	25
13.2 Vedligeholdelse	25
13.3 Serviceskema, drift og vedligeholdelse	26
14. FEJLSØGNING	26
14.1 Stellet kan ikke justeres i højden	26
15. MÆRKNING	27
16. EU – OVERENSSTEMMELSESERKLÆRING	28
17. REKLAMATIONSRET.....	29

1. Introduktion

Verti-Inside er en overskabsenhed, der elektrisk kan hæve og sænke overskabe. Verti-Inside er specielt velegnet til kørestolsbrugere eller personer, som normalt har svært ved at nå de øvre hylder i overskabene.



Dette dokument SKAL altid følge produktet samt være læst af og til rådighed for brugeren

Brugerne af dette produkt har pligt til at følge denne instruktion. Det er af stor vigtighed, at De læser og forstår instruktionerne, inden De anvender produktet.

Denne instruktion skal altid opbevares tilgængeligt for brugeren og følge produktet, såfremt dette flyttes til anden placering.



Brug ikke systemet før afsnit 12 "sikker anvendelse" er læst og afsnit 7 "funktionsafprøvning er udført.

Dette produkt er elektrisk højdeindstilleligt, og der er derfor risiko for klemningsfare. Enhver betjening skal ske af, eller under kyndig vejledning af en voksen, som har læst og forstået vigtigheden af afsnit 12 "Sikker anvendelse"

Korrekt anvendelse, betjening og inspektion er afgørende for effektiv og sikker funktion.

2. Overensstemmelse med EU-direktiv

Dette produkt er CE-mærket i henhold til de aktuelle Maskin-, EMC- og lavspændingsdirektiver

Og er dermed i overensstemmelse med de grundlæggende krav vedrørende sikkerhed. Se separat CE-erklæring, afsnit 13.

Såfremt disse stel bygges sammen med, eller indgår i anden sammenhæng, evt. med andre elektriske komponenter, bliver dette betragtet som en ny enhed, og derfor skal det samlede produkt risikovurderes, hvorved det kan CE mærkes.

3. Anvendelse

Verti-Inside er designet til at opnå en for brugeren optimal arbejds højde. Verti-Inside er konstrueret til at kunne indstille overskabe i højden. Verti-InsideElectric må IKKE benyttes som løftebord eller personløfter.

Anvendelse skal ske indendørs under temperaturer og fugtighed i boligen som angivet i afsnit 4. Verti-Inside er ikke designet for brug i fugtige rum.



Kontrolboksen har en tæthedsklasse IP32/II og skal altid placeres i henhold til stærkstrømsreglementet eller tilsvarende nationale eller internationale standarder.

4. Tekniske data

Produktnavn:	Ropox Verti-Inside
Varenumre:	Varenummer:
	Verti-Inside bredde 40 cm, dybde 26,5cm: 30-40404
	Verti-Inside bredde 50 cm, dybde 26,5cm: 30-40405
	Verti-Inside bredde 60 cm, dybde 26,5cm: 30-40406
	Verti-Inside bredde 70 cm, dybde 26,5cm: 30-40407
	Verti-Inside bredde 80 cm, dybde 26,5cm: 30-40408
	Verti-Inside bredde 90 cm, dybde 26,5cm: 30-40409
	Verti-Inside bredde 100cm, dybde 26,5cm: 30-40410
	Verti-Inside bredde 40 cm, dybde 31cm: 30-40414
	Verti-Inside bredde 50 cm, dybde 31cm: 30-40415
	Verti-Inside bredde 60 cm, dybde 31cm: 30-40416
	Verti-Inside bredde 70 cm, dybde 31cm: 30-40417
	Verti-Inside bredde 80 cm, dybde 31cm: 30-40418
	Verti-Inside bredde 90 cm, dybde 31cm: 30-40419
	Verti-Inside bredde 100cm, dybde 31cm: 30-40420
Materiale:	Svejste stålør St. 37 samt div. kunststofemner.
Overfladebehandling:	Blåkromat, pulverlakering.
Strømforsyning:	230VAC / 2,5A / 50Hz
Standby primær:	<0,3W
Manøvrspænding:	24VDC
Intermittens maks.:	Maks. 4 minutters kørsel herefter 18 minutters pause.
Maks. belastning:	80 kg jævnt fordelt over alle 3 hylder
Hastighed/ tid for løft:	Ca. 33 ^{mm} / _{sek.} - Ca. 15 sek.
Vandring	495mm
Temperatur:	5-45° C
Luftfugtighed:	5-85% (ikke kondenserende)
Reklamationsret:	Se reklamationsret side 28
Producent:	Ropox A/S, DK-4700 Næstved, Tlf.: +45 55 75 05 00 E-mail: info@ropox.dk - www.ropox.dk

5. Målskitse af Verti-Inside

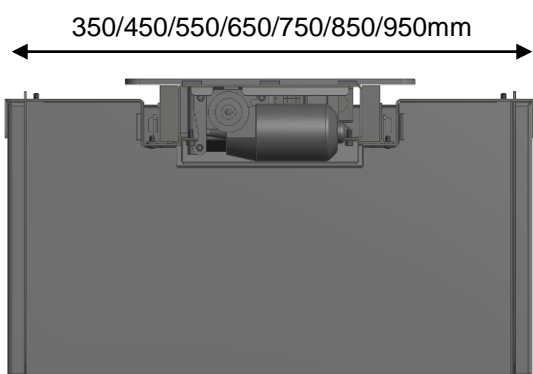
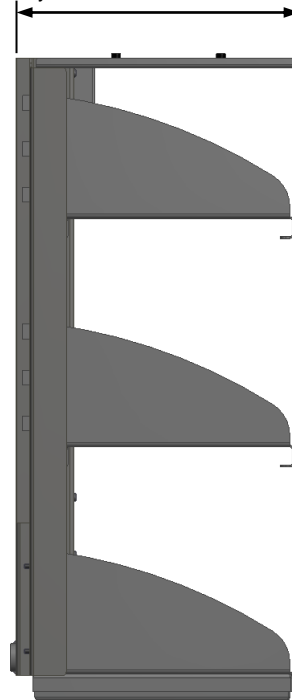


Det er vigtigt, at elektriske forbindelser til kontrolboksen er fleksible og dermed frit kan bevæge sig indenfor enhedens højdeindstillingsområde.



703mm

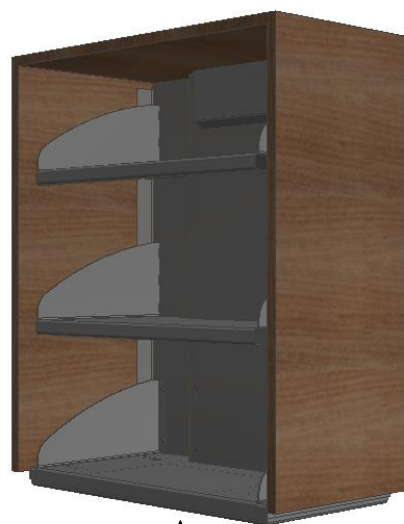
Dybde 265mm eller 310mm



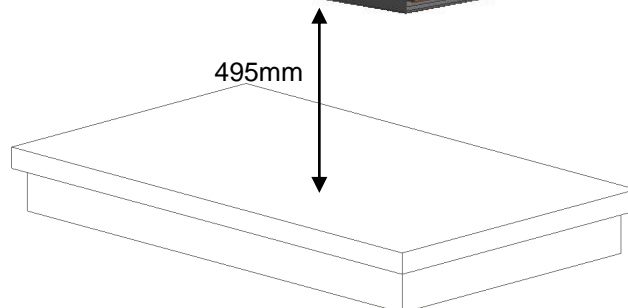
350/450/550/650/750/850/950mm

Vandring: 495mm

Skabet installeres på væggen med min. 530mm mellem underkanten af skabet og andre installationer, for udnyttelse af hele enhedens vandring






495mm



5.1 Konstruktion

Konstruktion – se mål på næste side

-  Minimumsområde for forstærkning i væg. Skal være af skruefast materiale.
-  Område for el-installation.
-  Område for installationsrør.

Skabshøjde på 70,4cm eller højere, ved skabshøjder over 70,4cm placeres en fast hylde i overdelen af skabet (se billede).

Kabel til betjening skal trækkes ned fra skabet og ned til forkant af bordet for placering af betjening. Vi anbefaler at indbygge et rør i væggen, så kablet kan trækkes herigennem (ø3,5cm).

I de tilfælde hvor der placeres et højskab umiddelbart op ad Verti-Inside, kan betjeningsledningen med fordel trækkes igennem skabet, for at spare et installationsrør i væggen.

Maks. belastning på 80kg jævnt fordelt over alle tre hylder for skabe op til 100cm i bredden, i henhold til DS/EN 12182. Beregnet ved 8 skruer/bolte.

Minimum belastningsevne pr. skrue/bolt:

10,5kg

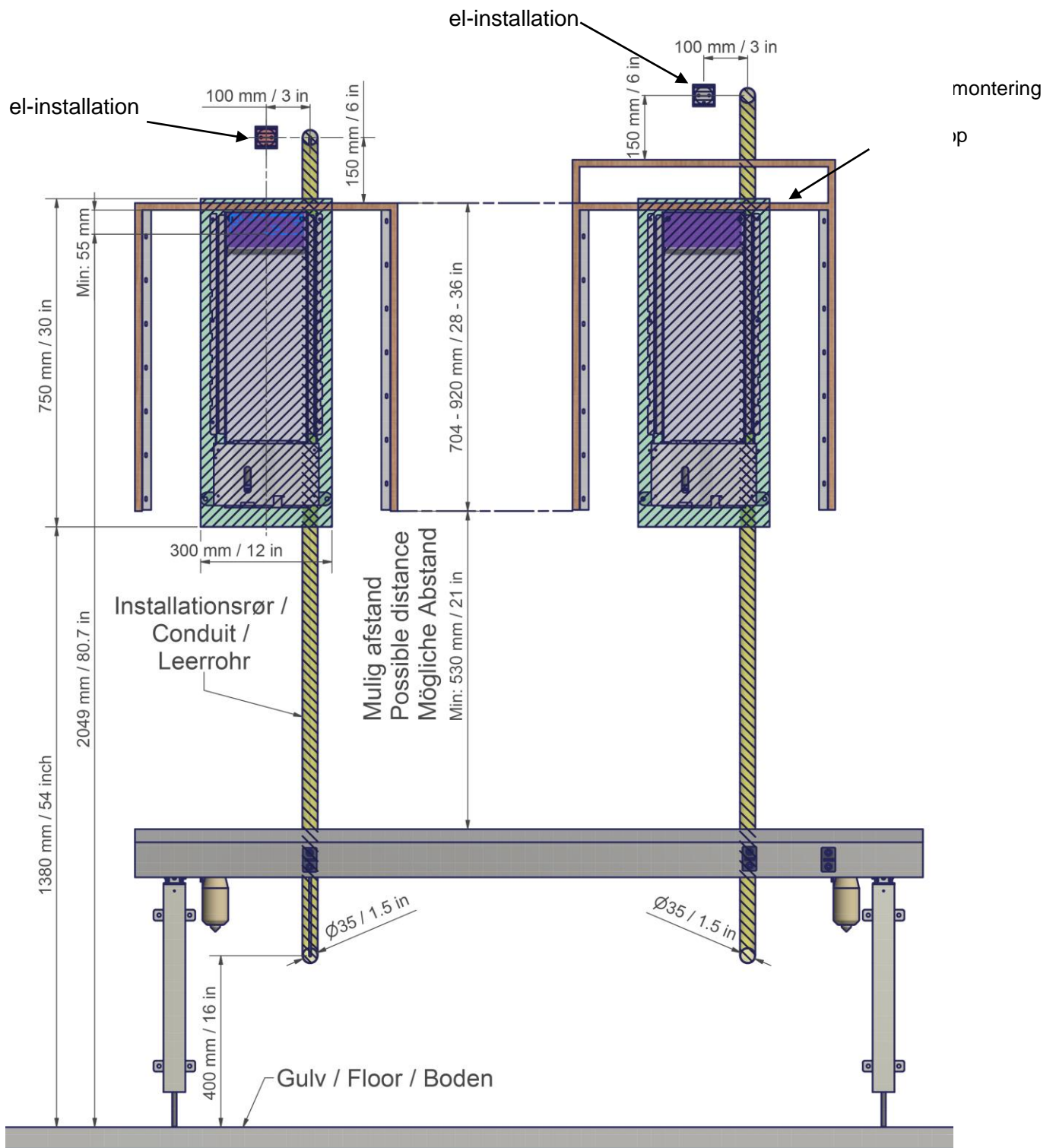
Montøren skal altid vurdere væggens materiale, beskaffenhed og styrke og anvende egnede skruer og rawlplugs til den givne type væg.

5.1.2 Skabs størrelser



Skabshøjde på 70,4 cm

Skabshøjde over 70,4 cm



5.1.3 Betjening af Verti-Inside

Betjening:

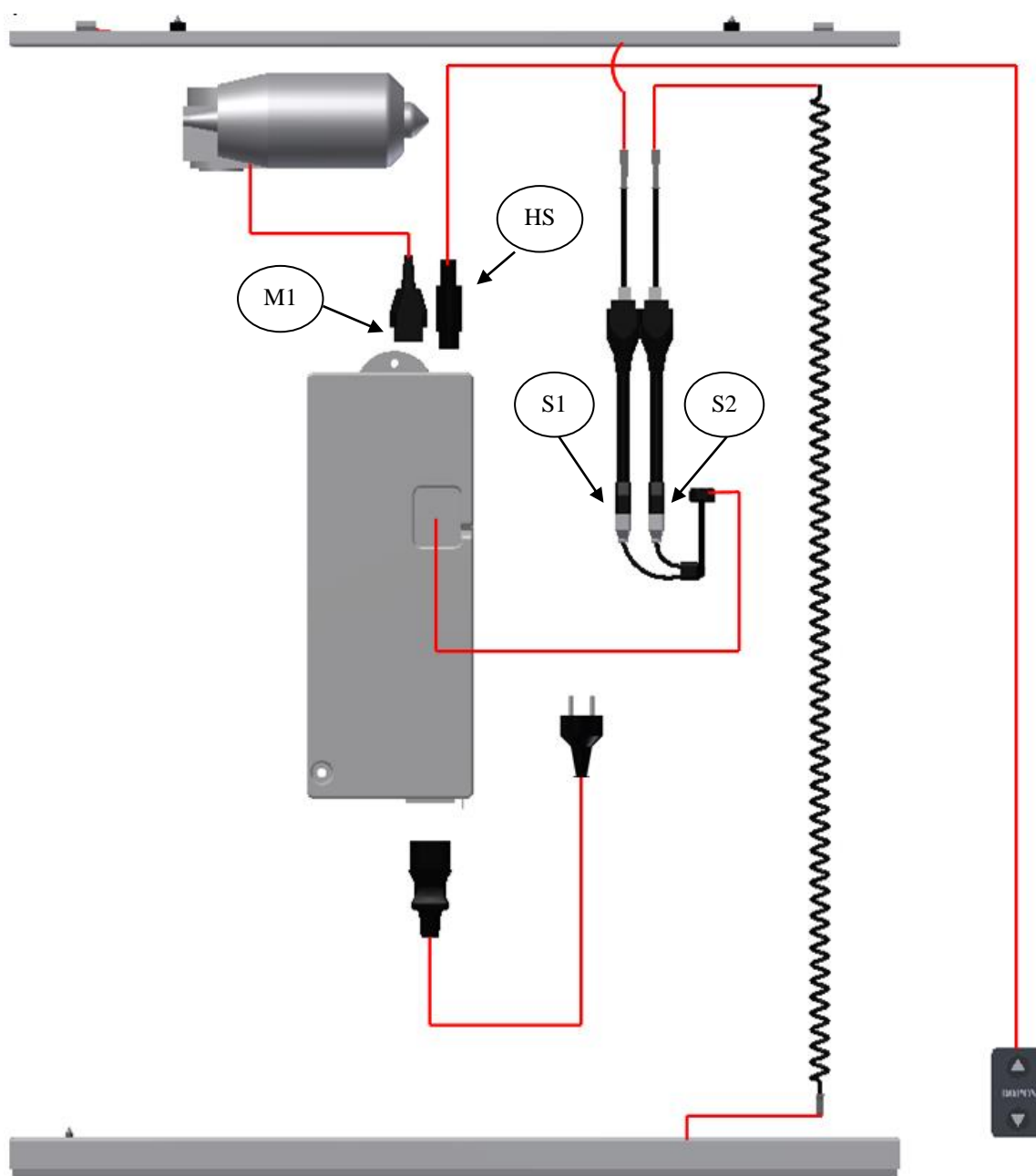
Højden af enheden justeres på håndbetjeningen, som er tilsluttet enhedens styring.

Enheden hæves ved at trykke på håndbetjeningens opad gående symbol og sænkes ved at trykke på det nedad gående symbol.

Så snart håndbetjeningens knapper slippes, så stopper enheden.



5.1.4 Ledningsdiagram



6. Montagevejledning



Montage skal altid udføres af kompetent personale

Inden montagen påbegyndes kontrolleres det, ud fra komponentlisten om alle delene medfølger.

Se komponentlisten, afsnit 8.

1

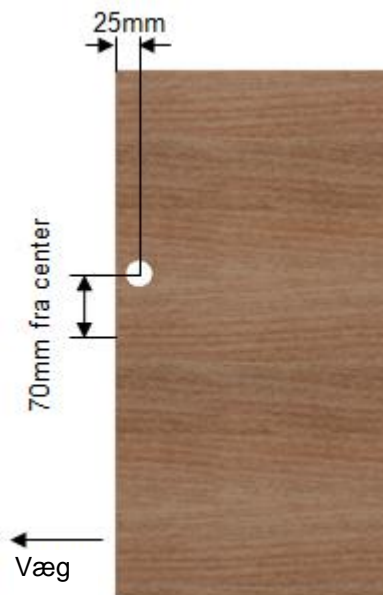


Bagplade og bund fjernes i skabet.

NB!:

Bagpladen kan blive sidende hvis den er monteret fast på væggen

2



1 x Ø40 hul bores i skabets top, for gennemføring af kabler

Der mærkes op til det øverste sikkerhedsstop (se punkt 9)

3



2 x 30-40400-021

Monteres plant med skabets bagkant

14stk Ø3,5x12 træskrue



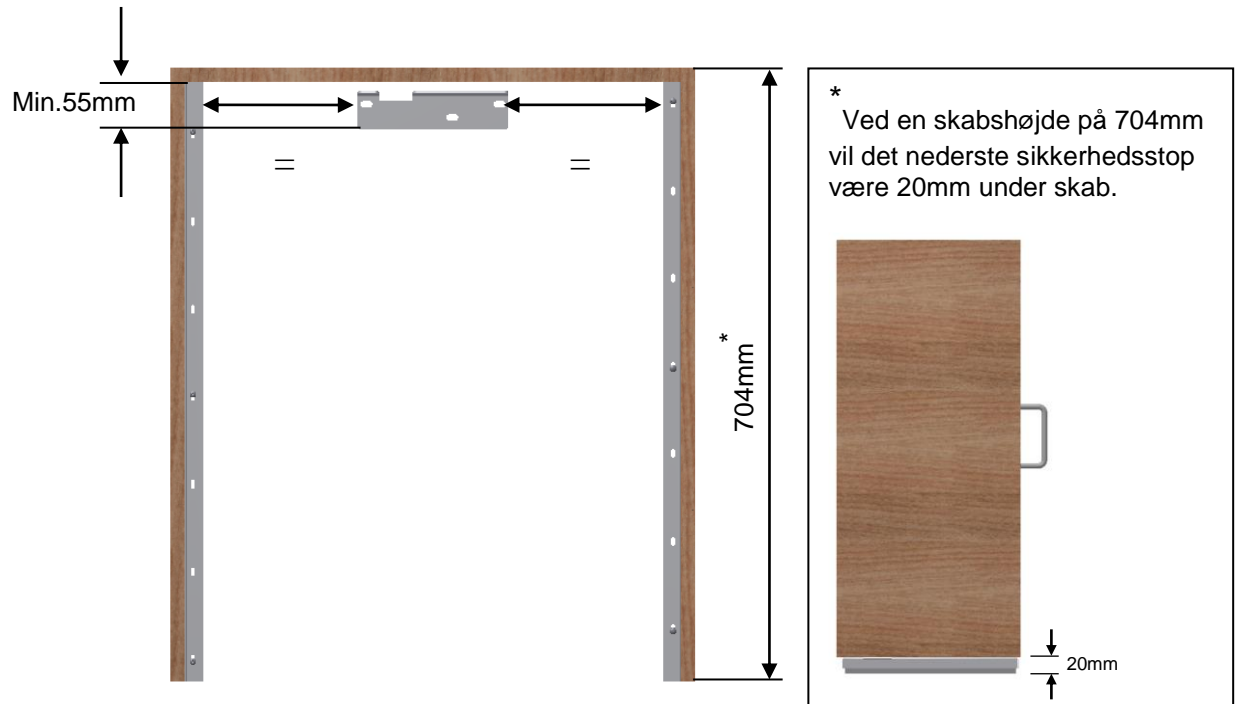
4



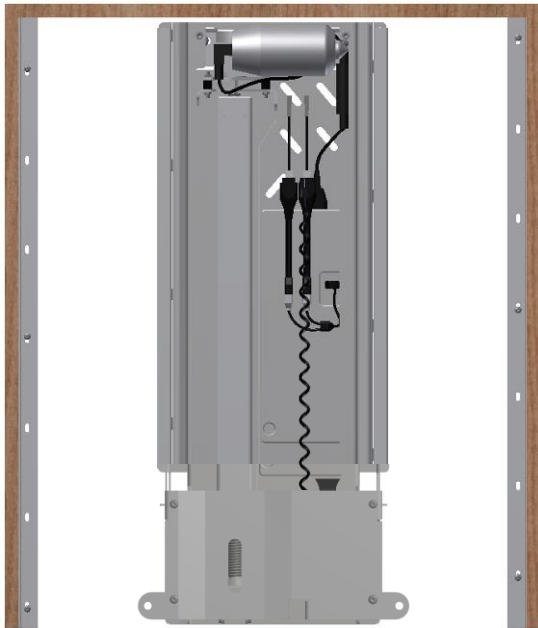
Skab monteres på væg.

5

Ophængs beslag 30-40400-103 monteres på væg.



6

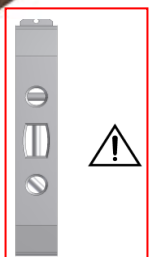


Løfteunit 30-40400-042, løftes ind i skabet og hænges på ophængs beslaget.

7



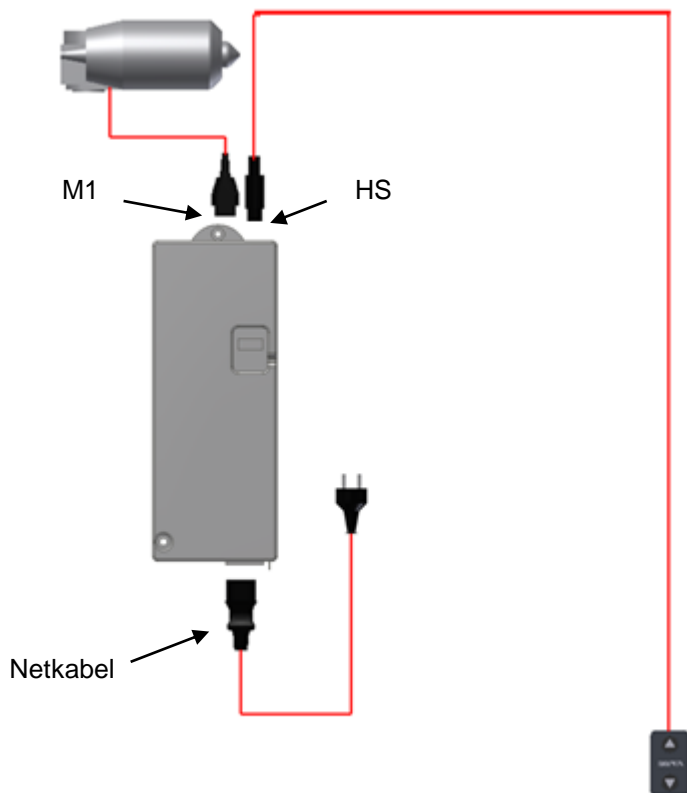
Der bores huller i væg.
Løfteunit 30-40400-042, skrues fast med 7 skruer.
Brug skruer og plugs der er tilpasset væggens konstruktion og materialer



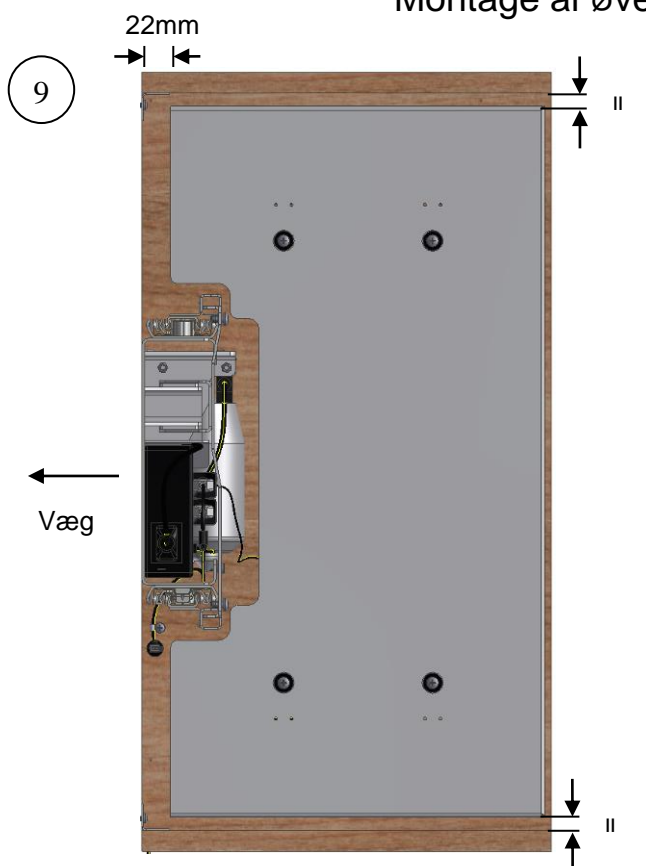
8



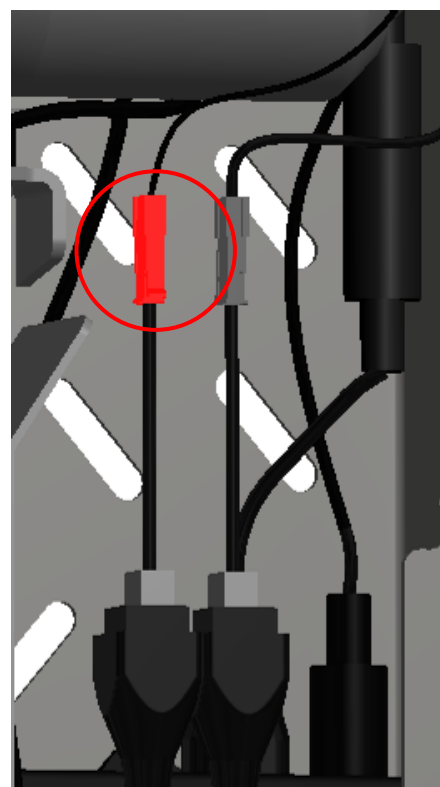
1. Betjeningskabel 97000245 tilsluttes HS i kontrolboksen. Brug evt. forlænger til betjening 93000162. Før kablet op bag ved motoren og igennem hullet i skabet
2. Netkabel trækkes gennem hullet i toppen af skabet, før kablet op bag ved motoren. Tilslut netkablet og tænd for strømmen
3. Motorkabel 96000814 tilsluttes M1 i kontrolboksen



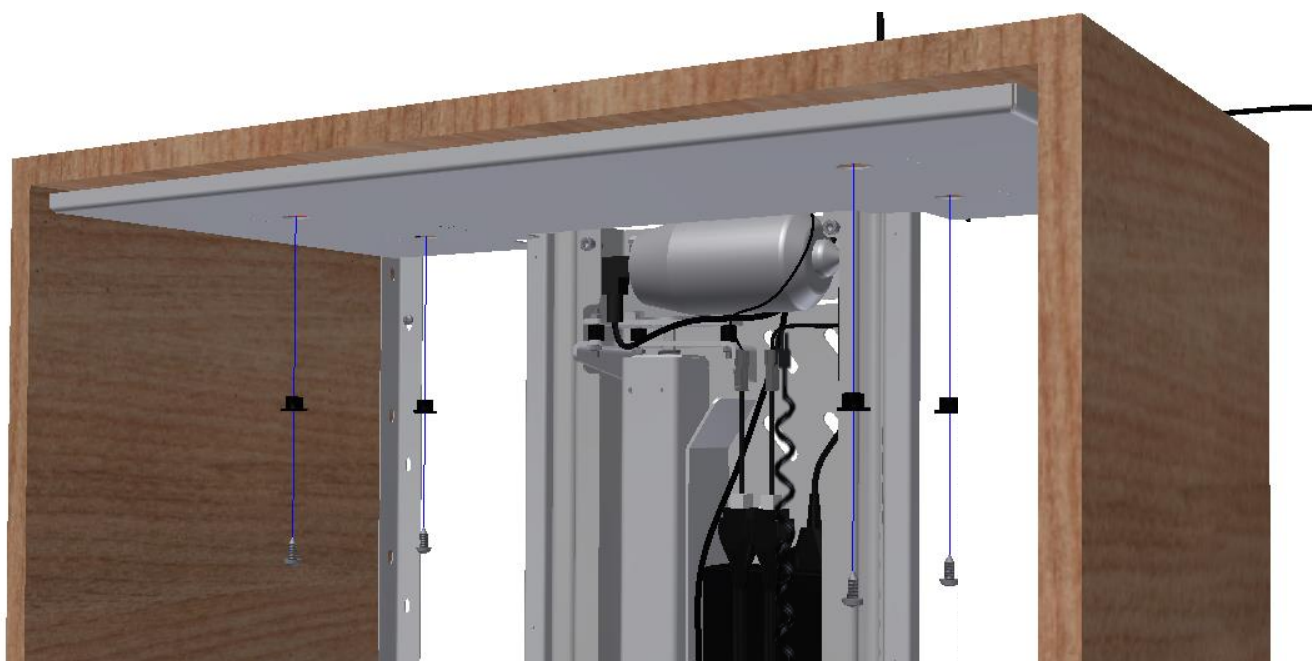
Montage af øverste sikkerhedsstop



Øverste sikkerhedsstop monteres på skabets top.
(Billedet viser skabet set nedefra.)



Sikkerhedsstopet tilsluttes styringen,
til kablet mærket: S1.
(Se ledningsdiagram side 8)



4stk 95135020 Ø5x20
træskrue

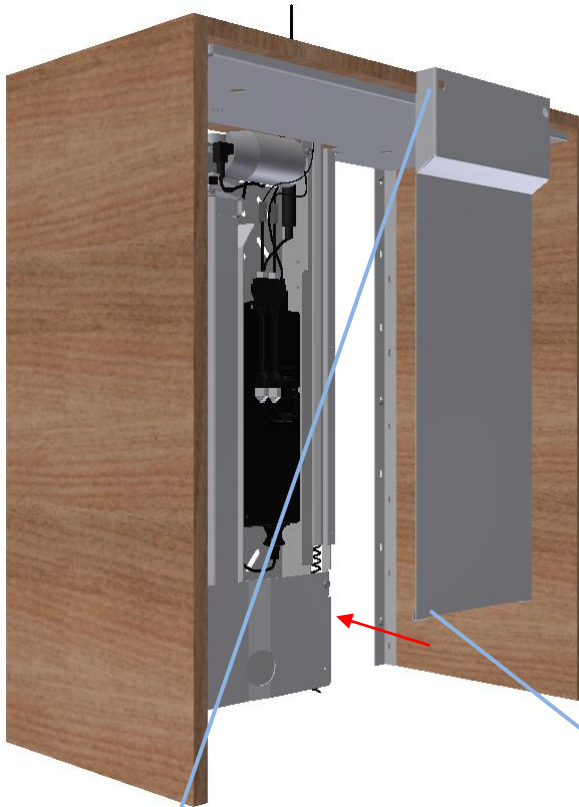


4 x 96121409,
plastbøsning

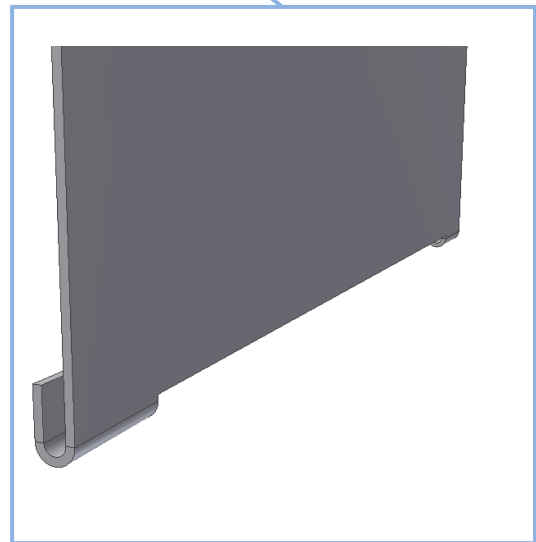


11

Afdækningsplade 30-40400-085 monteres.

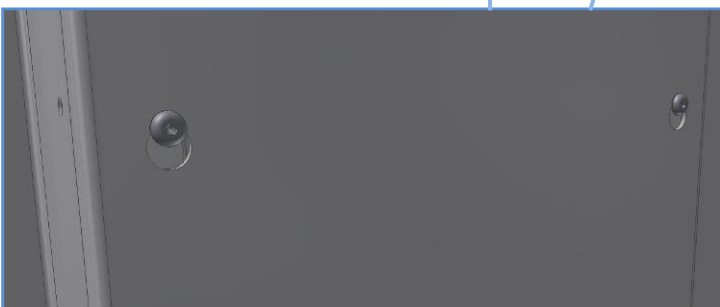
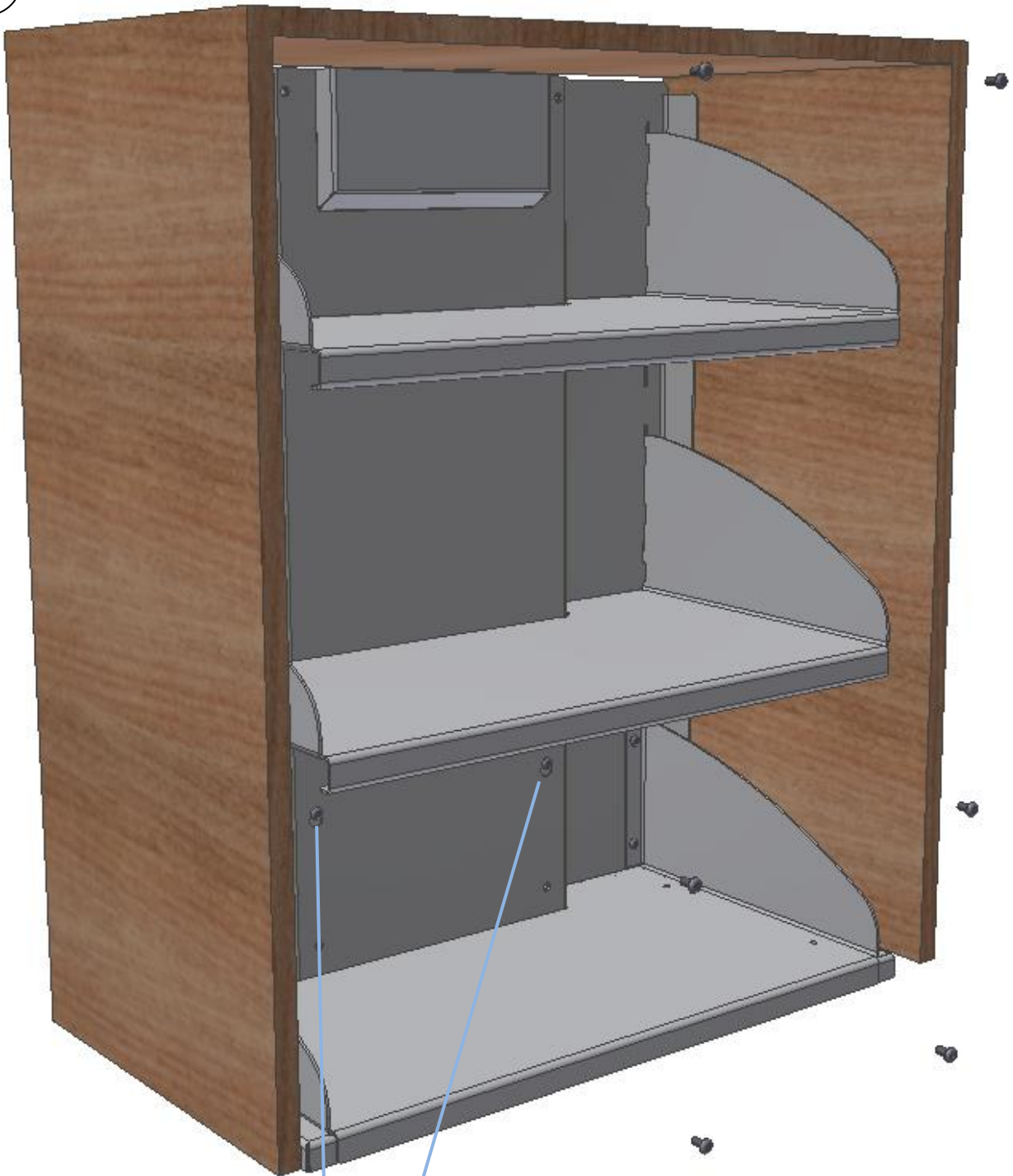


I afdækningspladens top er der skåret "nøglehuller" som passer på formonterede bolte i løfteuniten.



I afdækningspladens bund er der ombuk som passer omkring løfteuniten. Når "nøglehuller" og ombuk har fanget, skubbes pladen op og boltene spændes.

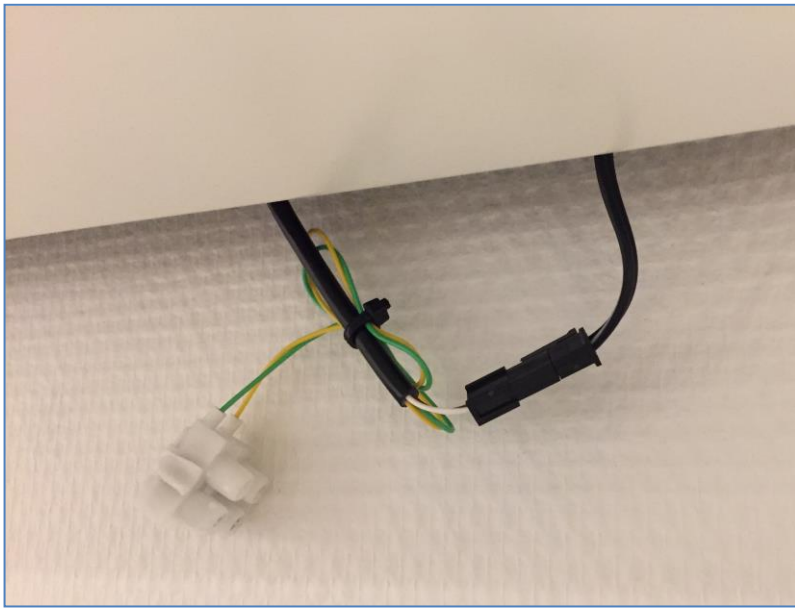
12



Frontpladen løftes ind i skabet og hænges på formonterede bolte i løfteuniten. Herefter monteres resterende 6 bolte.

6stk. M6x10

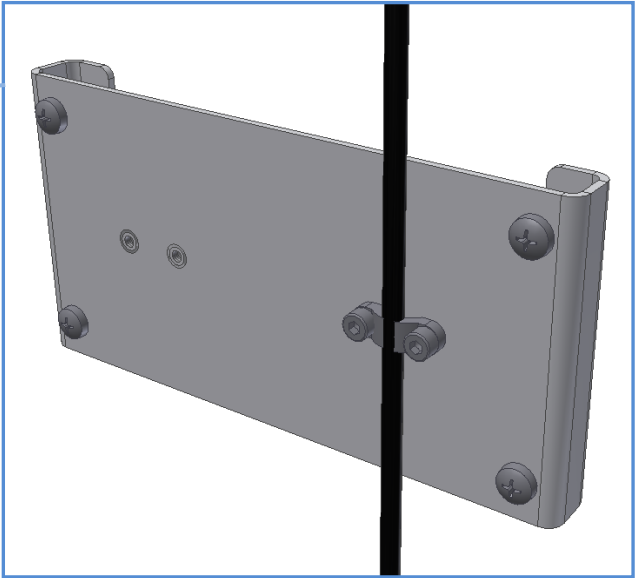
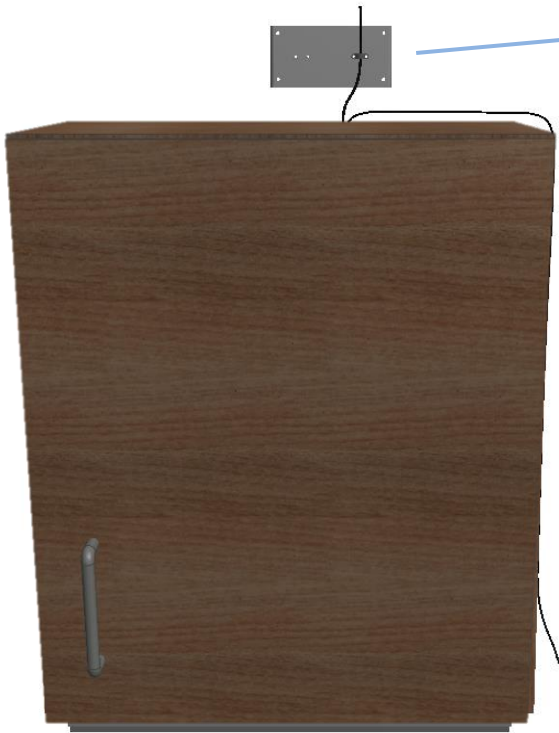




Ledning fra nederste sikkerhedsstop sættes sammen med ledning fra unit.



13

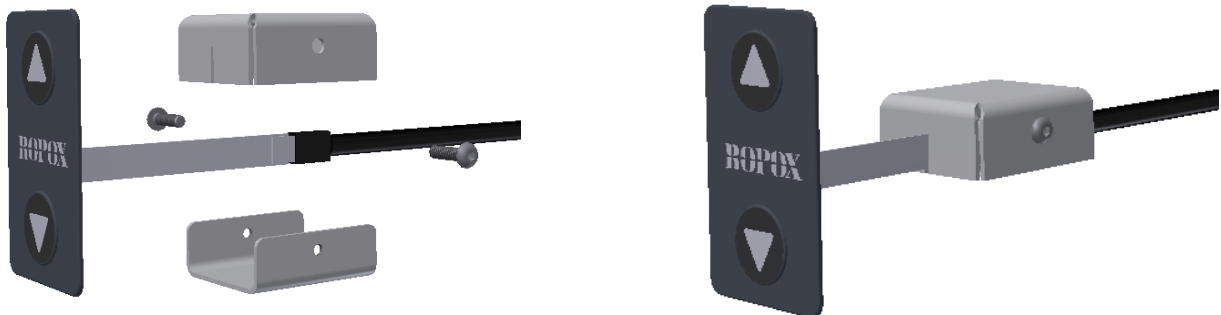


Kabelafastning til netkabel monteres på væg.

14



Håndbetjening placeres efter kundens ønske,
og forbindes med ledning: 97000245.
Brug evt. forlængerledning: 93000162



97701-841 og 97701-842 Afskærmning af betjening monteres

2stk. M3x8



7. Funktionsafprøvning

Efter afsluttet installation og inden ibrugtagning, skal der altid udføres en komplet afprøvning af alle funktioner på modulet. Derefter skal der altid udføres funktionsafprøvning mindst én gang om året af kompetent personale.

1. Kontroller at montagevejledningen er overholdt.
2. Kontroller at alle skrueforbindelser er fastspændt.
3. Kontroller at alle kabler er korrekt forbundet, og at stikkene er trykket helt i bund.
4. Der må ikke være belastning på enheden.
5. Der må ikke være genstande el.lign, som kan hindre stellet i at bevæge sig indenfor højdeindstillingsintervallet.

Opstartsprocedure:

1. Tilslut netkabel og tænd for strømmen.
2. Tilslut motorkabler i M1 (M2).
3. Tilslut betjening i HS.
4. Kør ikke med stellet for begge sikkerhedsstop er tilsluttet
5. Tryk på OP knappen, køр stellet i topposition for nulstilling af stellet, kontroller at dette sker på en jævn og kontrolleret måde.
6. Tryk nu på NED knappen, køр stellet i nederste position og kontroller at dette sker på en jævn og kontrolleret måde.

Sikkerhedsstoppene, skal testes:







Nederste sikkerhedsstop: Tryk på NED knappen og lad skabet køre 2-5 cm, aktiver sikkerhedsstoppet. Enheden skal nu stoppe den nedadgående bevægelse og køre 1-2 cm op og stoppe.

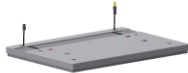

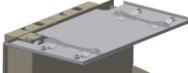
Øverste sikkerhedsstop: Tryk på OP knappen og lad skabet køre 2-5cm, aktiver sikkerhedsstoppet. Enheden skal nu stoppe den opadgående bevægelse og køre 1-2 cm ned og stoppe.

Er alle ovennævnte punkter kontrolleret, kan De nu benytte stellet.

Se "Sikker anvendelse afsnit 11".

8. Komponentliste Verti-Inside

Varenummer	Betegnelse	Antal	Billede
30-40400-042	Verti-InsideElectric Løfteunit	1 stk	
30-40400-019	Opphængsbeslag	1 stk	
30-40601-144	Aflastningsbeslag for netledning	1 stk	
96000169	Cabelclips 24mm	1 stk	
95010416	M4x16 bolt, cylinderhoved	2 stk	
30-40400-085	Afdækningsplade	1 stk	
	Netledning 300cm	1 stk	
30-67840	Betjening standard, (3x6 cm) Inkl. 150 cm ledning	1 stk	
93000162	Forlænger kabel til betjening 3,5m		
98002087	Spiralledning han/hun	1 stk	
	Frontplade	1 stk	

30-40204-2 (40cm) 30-40205-2 (50cm) 30-40206-2 (60cm) 30-40207-2 (70cm) 30-40208-2 (80cm) 30-40209-2 (90cm) 30-40210-2 (100cm)	Sikkerhedsstop, bund for 26,5cm skab	1 stk	
30-40214-2 (40cm) 30-40215-2 (50cm) 30-40216-2 (60cm) 30-40217-2 (70cm) 30-40218-2 (80cm) 30-40219-2 (90cm) 30-40220-2 (100cm)	Sikkerhedsstop, bund for 31cm skab	1 stk	
30-40304-1 (40cm) 30-40305-1 (50cm) 30-40306-1 (60cm) 30-40307-1 (70cm) 30-40308-1 (80cm) 30-40309-1 (90cm) 30-40310-1 (100cm)	Sikkerhedsstop, top for 26,5cm skab	1 stk	
30-40314-1 (40cm) 30-40315-1 (50cm) 30-40316-1 (60cm) 30-40317-1 (70cm) 30-40318-1 (80cm) 30-40319-1 (90cm) 30-40320-1 (100cm)	Sikkerhedsstop, top for 31cm skab	1 stk	
95122516	Spånpladeskrue 3,5x12	14 stk	
95010008	M6x10 bolt, buttonhead	8 stk	
95020616	M6x16 undersænket bolt	4 stk	
96121409	Kræbebøsning	4 stk	
95135020	Spånpladeskrue Ø5x20	4 stk	
30-40601-097	afstandsskive	4 stk	
97701-841	Afskærmning af betjening del 1	1 stk	
97701-842	Afskærmning af betjening del 2	1 stk	

9. Tilvalgsmuligheder Verti-InsideElectric

Splitkabel til betjening 96000629:

Benyttes hvis flere end 1 betjening ønskes

1 stk.



Infrarød betjening 30-72006, 1 funktion:

Fjernbetjening via infrarød modtager (kabel 250 cm)

1 stk.



Infrarød betjening 30-72007, 2 funktioner:

Fjernbetjening via infrarød modtager (kabel 250 cm)

1 stk.



Betjening, stor trykflade (14x7 cm) 30-67841:

Handicapvenlig trykpude inkl. 150 cm ledning

1 stk.



Håndbetjening 40-14701-9:

Håndbetjening med spiralkabel

1 stk.

Smartbox 30-69002-1:*Tilvalg til sikkerhedsstop.**Bestilles hvis Verti-InsideElectric monteres over et FlexiElectric*

1 stk.


**Sikkerhedsstop med LED spot 12V 10W Inkl. transformer.**

Inkl. kabler

Til verti-InsideElectric med dybde på 26,5cm

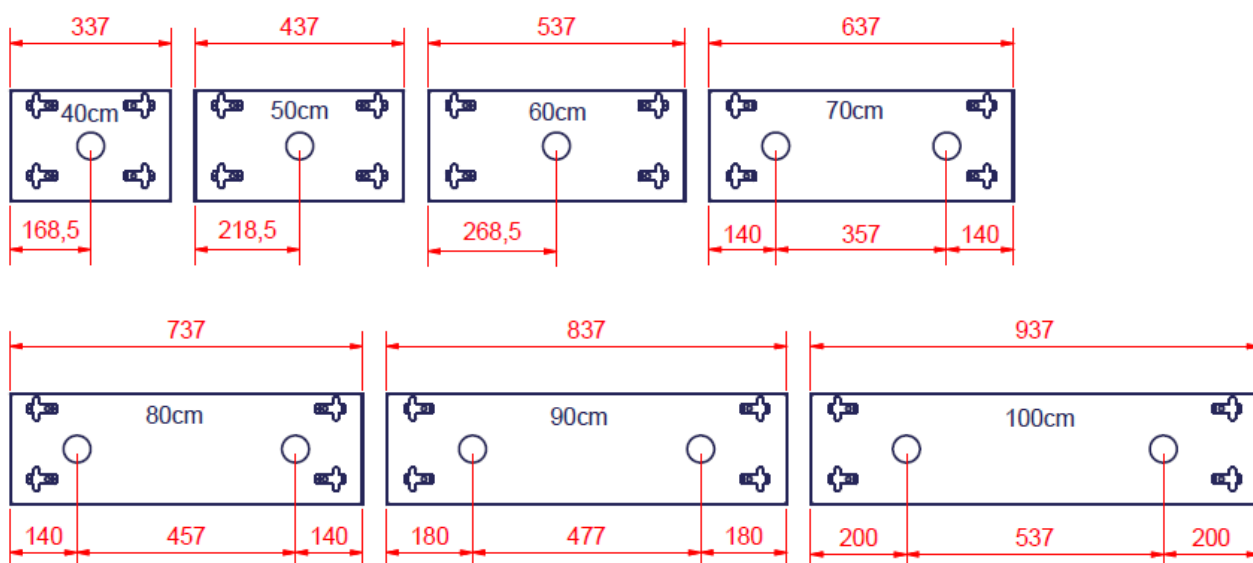
30-40444 Led til 40cm sikkerhedsstop	1stk	
30-40445 Led til 50cm sikkerhedsstop	1stk	
30-40446 Led til 60cm sikkerhedsstop	1stk	
30-40447 Led til 70cm sikkerhedsstop	2stk	
30-40448 Led til 80cm sikkerhedsstop	2stk	
30-40449 Led til 90cm sikkerhedsstop	2stk	
30-40450 Led til 100cm sikkerhedsstop	2stk	

Til verti-InsideElectric med dybde på 31cm

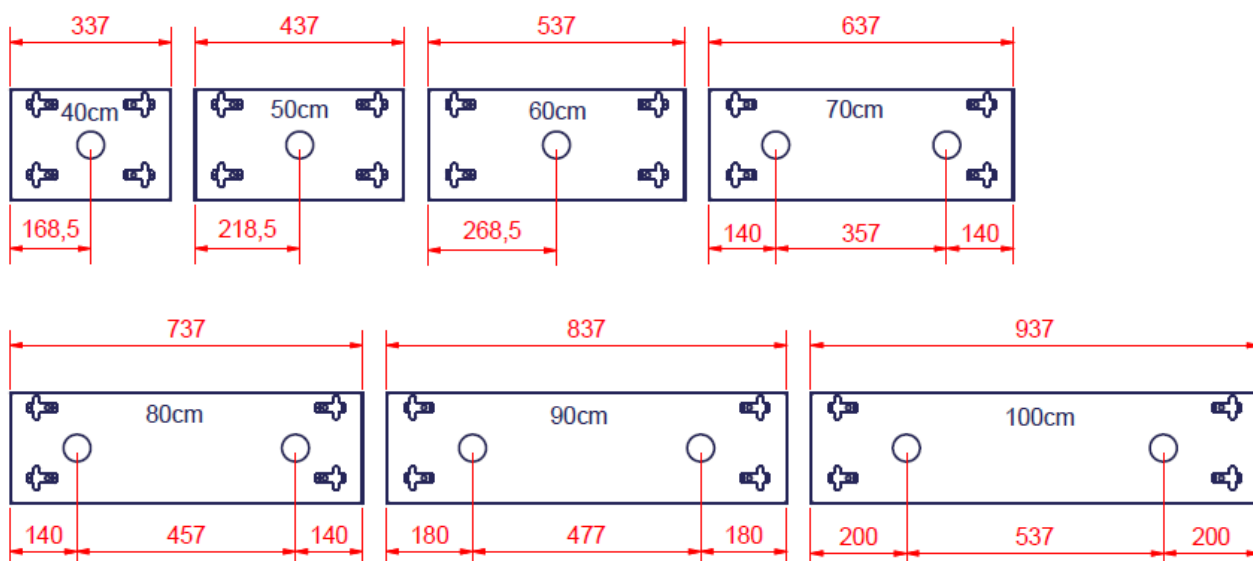
30-40454 Led til 40cm sikkerhedsstop	1stk	
30-40455 Led til 50cm sikkerhedsstop	1stk	
30-40456 Led til 60cm sikkerhedsstop	1stk	
30-40457 Led til 70cm sikkerhedsstop	2stk	
30-40458 Led til 80cm sikkerhedsstop	2stk	
30-40459 Led til 90cm sikkerhedsstop	2stk	
30-40460 Led til 100cm sikkerhedsstop	2stk	

10. Placering af LED spot.

Til verti-Inside med dybde på 26,5cm



Til verti-Inside med dybde på 31cm



11. Kabler til LED spot.

Spiralkablet 98002087 er forberedt for montage af lys.
For detaljer se separat montagevejledning der medfølger sammen med LED spot.



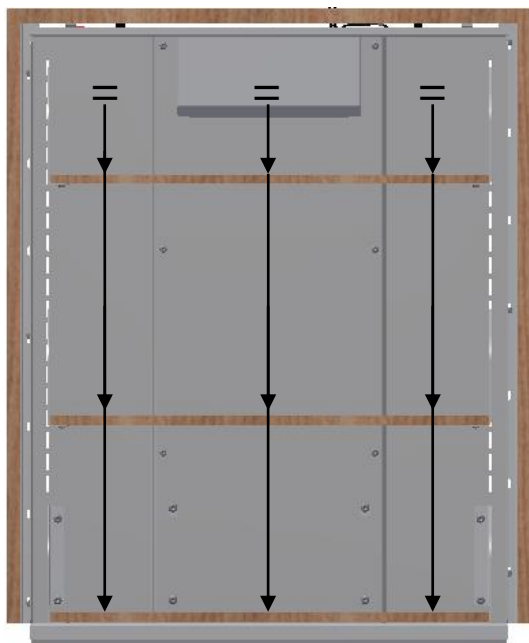
12. Sikker anvendelse

- Verti-Inside må kun anvendes af personer, som har læst og forstået denne instruktion.
- Verti-Inside er et elektrisk hæve/ sænke stel. Selvom der er monteret sikkerhedsstop skal man sikre sig, at der ikke er personer, dyr eller andre genstande under stellet ved betjening af stellet.
- Verti-Inside er et skabsmodul og må ikke benyttes som løfteenhed eller som personløfter.
- Enhver anvendelse skal ske på en sådan måde, at risikoen for skader på personer eller ejendom ikke opstår. Det er den person, som betjener stellet, der har ansvaret for, at ingen kommer til skade.
- Børn og personer med nedsat observations evne må kun betjene stellet under opsyn.
- Ved anvendelse i offentlige tilgængelige miljøer, hvor specielt børn eller andre personer med nedsat observations evne kan komme i nærheden af stellet, skal personen som betjener stellet tage hensyn til de øvrige personers tilstedeværelse for at forhindre farlige situationer.
- Vær opmærksom på friplads over og under stellet, så stellet frit kan justeres i højden.
- Stellet må ikke betjenes, såfremt der er opstået fejl eller skader.
- Overbelast ikke stellet og vær sikker på, at belastningsfordelingen er korrekt.
- Stellet må ikke anvendes i eksplosivt miljø.
- Ved inspektioner, service eller reparationer skal stellet frigøres for last.
- Enhver forandring, som kan påvirke stallets virkemåde eller opbygning, er ikke tilladt på stellet.
- Installation, service og reparationer må kun udføres af personale, som har tilstrækkelig kompetence.
- Såfremt monteringen af stellet ikke er udført ifølge denne montageanvisning, kan reklamationsretten ophæves.
- Kun Ropox's originale reservedele må benyttes ved udskiftning af dele. Benyttes andre reservedele kan reklamationsretten ophæves.

Pas på klemning mellem hylde og skab.



Enheden må ikke belastes skævt.
Belastningen skal fordeles jævnt
over hele enheden.



13. Rengøring/ vedligeholdelse


13.1 Rengøring af stel

	ADVARSEL Stellet må under ingen omstændigheder være tilsluttet netspænding under rengøring, og elektriske komponenter må ikke spules med vand.	
---	--	---

Stellet må tørres med en opvredet klud med lunkent vand og almindelige rengøringsmidler. Det er ikke tilladt at benytte ætsende/ slibende væsker eller slibende klude, børster og svampe.

Efter rengøring skal stellet aftørres, så det ikke er fugtigt.

13.2 Vedligeholdelse

	Inspektioner, service og reparationer skal udføres af kompetent personale
---	---

Stellet er vedligeholdelsesfrit. Smøring af bevægelige dele er foretaget for stellet's levetid. Af sikkerhedsmæssige og driftsmæssige årsager anbefaler vi et årligt eftersyn af stellet:

- Kontroller at alle boltsamlinger er fastspændt.
- Kontroller at stellet frit og uhindret kan bevæge sig fra nederste position og til øverste position uden problemer.
- Check at alle ledninger er monteret korrekt og er i ubeskadiget stand.

Efter hvert eftersyn udfyldes serviceskemaet.

Kun Ropox's originale reservedele må benyttes ved udskiftning af dele. Benyttes andre reservedele kan garantien ophæves

13.3 Serviceskema, drift og vedligeholdelse

Service og vedligehold	Serie nr.
Dato: _____	
Underskrift: _____	
Kommentarer: _____	

Service og vedligehold	Serie nr.
Dato: _____	
Underskrift: _____	
Kommentarer: _____	

Service og vedligehold	Serie nr.
Dato: _____	
Underskrift: _____	
Kommentarer: _____	

Service og vedligehold.	Serie nr.
Dato: _____	
Underskrift: _____	
Kommentarer: _____	

14. Fejlsøgning

14.1 Stellet kan ikke justeres i højden

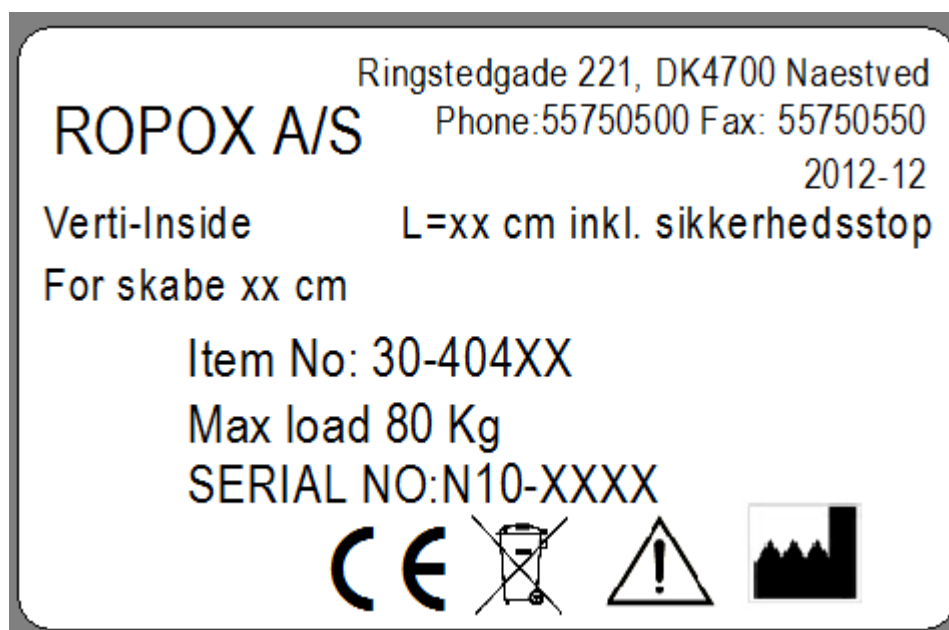
1. Kontroller at der er netspænding til kontrolboksen, og at der er tændt på kontakten.
2. Kontroller at kabler og stikforbindelser mellem kontrolboks og motor/ motorer er korrekt monteret. Hvis der høres adskillelige klik lyde fra kontrolboksen, betyder det at stikforbindelserne ikke er korrekt isat.
3. Kontroller at kabler og stikforbindelse mellem kontrolboks og betjeningsenhed er korrekt monteret.
4. Kontroller om kablet til sikkerhedsstoppet er tilkoblet både kontrolboks og sikkerhedsstop-listen.
5. Kontroller at sikkerhedsstoppet ikke er aktiveret.

Reset procedure

6. Hvis ovenstående ikke virker, nulstilles enheden:
 - Tøm skabet så Verti-Inside er ubelastet
 - Demonter motorkablet/kablerne fra styringen
 - Demonter netkablet fra styringen og vent min. 5 sec
 - Monter netkablet
 - Monter motorkablet/kablerne
 - Enheden køres i top for nulstilling.

15. Mærkning

Hver enhed har sin egen label som vist. Denne label indeholder vigtig information, som skal opgives ved henvendelse til leverandøren. Den indeholder ligeledes oplysning om, hvilken strømforsyning der skal tilsluttes.



Symboloversigt:



Brugermanualen skal gennemblæses inden brug.



Affald skal sorteres – om muligt til genbrug.



Ropox er fabrikant af det aktuelle produkt.



CE-mærkning. Dette produkt opfylder kravene til *General Safety and Functionality* i de relevante EU-direktiver og standarder.



Placering af label

16. EU – Overensstemmelseserklæring



Undertegnede erklærer hermed, at følgende produkter:

Ropox Verti-Inside

er i overensstemmelse med følgende direktiver og standarder:

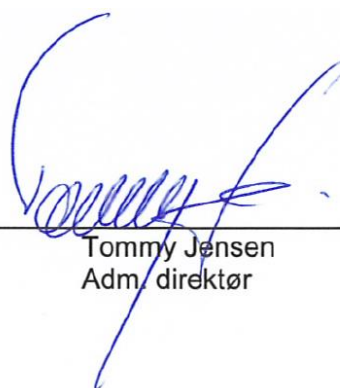
DIREKTIVER

Maskin Direktiv nr. 2006/42/EF, vedrørende Maskiner

STANDARDE

- DS/EN 12182: 2012: Hjælpemidler til personer med funktionsnedsættelse -
Generelle krav og prøvningsmetoder
- DS/EN 14971: 2012: Medicinsk udstyr – Anvendelse af risikoledeelse i forbindelse
med medicinsk udstyr
- Risikoanalyse i henhold til Maskindirektivet 2006/42/EF
- DS/EN 9999: 2011: Hjælpemidler til personer med funktionsevnenedsættelse -
Klassifikation og terminologi
- DS/EN 60335: 2012 : Elektriske apparater til husholdningsbrug o.l. –
Sikkerhed - Del 1: Generelle krav
Testet hos Nemko, Certifikat nummer: NO72164

Dato: 02-01-2017



Tommy Jensen
Adm. direktør

17. Reklamationsret

Se general salgs & leverings betingelser på www.ropox.dk

