



Einstiegshilfe
Gebrauchsanweisung

Stepping aid
Operating instructions

Moyen auxiliaire d'accès
Mode d'emploi

Instaphulp
Gebruiksaanwijzing

Mezzo ausiliario di accesso
Istruzioni per l'uso

Ayuda para entrar en la bañera
Manual de instrucciones

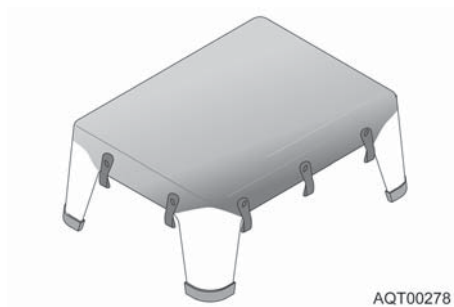
Degrau de ajuda
Manual de instruções

Hjälp för instigning
Bruksanvisning

Nousuporras
Käyttöohje

Hjelp for innstigning
Bruksanvisning

Skammel
Betjeningsvejledning



AQT00278



AQT00622

Sicherheitshinweise
Safety instructions
Consignes de sécurité
Veiligheidsinstructies
Indicazioni di sicurezza
Indicaciones de seguridad
Instruções de segurança
Säkerhetsanvisningar
Turvaohjeet
Sikkerhethshenvisninger
Sikkerhedshenvisninger



Bei Defekt nicht verwenden
Do not use if defective
Ne pas utiliser en cas de défaut
Indien defect niet gebruiken
Non impiegarlo se difettoso
No utilizar en malas condiciones
Não utilizar se estiver danificado
Använd inte produkten om den är trasig
Älä käytä vriallista tuotetta
Må ikke brukes når den er defekt
Må ikke anvendes, hvis den er defekt



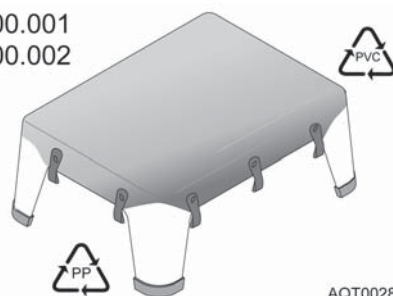
Max. Belastung
Max. load
Charge max.
Max. belasting
Portata max.
Carga máx.
Peso máximo
Max. belastning
Maks. kuormitus
Maks. belastning
Maks. belastning



Absturzgefahr
Danger of falling
Risque de chute
Gevaar voor vallen
Pericolo di caduta
Peligro de caída
Perigo de cair
Risk att ramla
Putoamisvaara
Fare for å falle
Fare for at falde ned

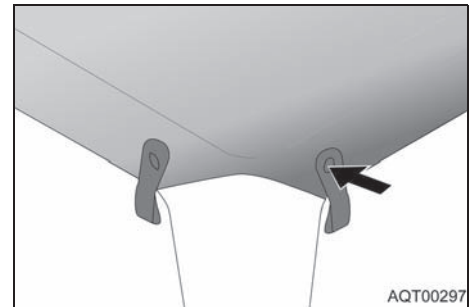
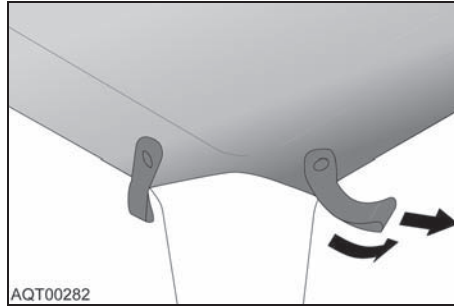
Lieferumfang
Scope of delivery
Volume de livraison
Omvang van de levering
Fornitura
Volumen de entrega
Volume de entrega
Leveransomfatning
Toimituskokonaisuus
Leveringsomfang
Indeholdt i leveringen

3.00.001
3.00.002



AQT00281

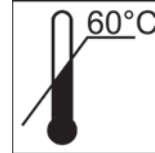
Montieren
Mounting
Montage
Monteren
Montaggio
Montar
Montagem
Montering
Asennus
Montering
Montering



Reinigen
Cleaning
Nettoyage
Reinigen
Pulizia
Limpeza
Limpeza
Rengöra
Puhdistaminen
Rengjøring
Rengjøring



Ohne Scheuermittel reinigen
Clean without scouring agent
Ne pas utiliser de produits récurrents pour le nettoyage
Zonder schuurmiddelen reinigen
Non pulirlo con prodotti abrasivi
No utilizar productos abrasivos para su limpieza
Não u ilize produtos de limpeza abrasivos
Använd inte skurmedel
Puhdista ilman hankausaineita
Bruk ikke skuremiddel ved rengjøring
Rengør uden skuremiddel



Reinigungstemperatur max. 60 °C
Max. cleaning temperature: 60 °C
Température de nettoyage 60 °C max.
Reinigungstemperatuur max. 60 °C
Temperatura max. durante la pulizia 60 °C
Temperatura máx. de limpeza 60 °C
Temperatura máxima de limpeza 60 °C
Rengjøringstemperatur max. 60 °C
Puhdistuslämpötila maks. 60 °C
Temperatur ved rengjøring maks. 60 °C
Rengjøringstemperatur maks. 60 °C

D

INVACARE® GmbH
Alemannenstraße 10
D-88316 Isny
Telefon 07562 700-0
Telefax 07562 700-66
E-Mail kontakt@invacare.com
Internet www.invacare.de

CH

INVACARE® AG
Benkenstrasse 260
CH-4108 Witterswil
Telefon 061 487 70 80
Telefax 061 487 70 81
E-Mail switzerland@invacare.com
Internet www.invacare.ch

A

INVACARE® Austria GmbH
Herzog Odilostraße 101
A-5310 Mondsee
Telefon 06232 5535-0
Telefax 06232 5535-4
E-Mail info-austria@invacare.com
Internet www.invacare.at

CDN

INVACARE® CANADA INC.
570 Matheson Blvd. E., Unit 8
CDN Mississauga
On. L4Z 4G4
Telephone 0905 8908300
Telefax 0905 8905244
Internet www.invacare.ca

F

INVACARE® Poirier S.A.S.
Route de St Roch
F-37230 Fondettes
Téléphone 0247 626466
Téléfax 0247 421224
E-mail contactfr@invacare.com
Internet www.invacare.fr

DK

INVACARE® A/S
Sdr. Ringvej 37
DK-2605 Brøndby
Telefon 036 90 00 00
Telefax 036 90 00 01
E-mail denmark@invacare.com

S

INVACARE® AB
Fagerstagatan 9
S-163 91 Spånga
Telefon 08 761 70 90
Telefax 08 761 81 08
E-Post sweden@invacare.com
E-Mail finland@invacare.com
Hemsida www.invacare.se

FIN

P

INVACARE® Lda
Rua Estrada Velha, 949
P-4465-784 Leça do Balio
Telefone 225 1059 46/47
Telefax 225 1057 39
E-mail portugal@invacare.com
Internet www.invacare.pt

E

INVACARE® S.A.
c/Areny
s/n - Poligon Industrial de Celrà
E-17460 Celrà (Girona)
Teléfono 972 493200
Telefax 972 493220
E-mail contactsp@invacare.com
Internet www.invacare.es

N

INVACARE® AS
Grensesvingen 9
Postboks 6230, Etterstad
N-0603 Oslo
Telefon 22 57 95 00
Telefax 22 57 95 01
E-mail norway@invacare.com
Hjemmeside www.invacare.no

GB

INVACARE® Limited
Pencoed Technology Part
Pencoed
UK-Bridgend CF35 5AQ
Telephone 01656 776222
Telefax 01656 776220
E-mail uk@invacare.com
Internet www.invacare.co.uk

I

INVACARE® Mecc San s.r.l.
Via dei Pini, 62
I-36016 Thiene (VI)
Telefono 0445 380059
Telefax 0445 380034
E-mail italia@invacare.com
Internet www.invacare.it

NL

INVACARE® BV
Celsiusstraat 46
NL-6716 BZ Ede
Telefoon 0318 695 757
Fax 0318 695 758
E-Mail nederland@invacare.com
csede@invacare.com

USA

CLARKE HEALTH CARE PRODUCTS Inc.
1003 International Dr.
USA-Oakdale, PA 15071-9226
Telephone 0724 69 52 122
Telefax 0724 69 52 922
E-mail info@clarkehealthcare.com
Internet www.clarkehealthcare.com