

Ropox ErgoSkrivebord

Montagevejledning

Brugermanual

Denne folder skal altid opbevares ved produktet

Indholdsfortegnelse

1. Tekniske data	3
2. Introduktion	4
3. Overensstemmelse med EU-direktiv	4
4. Anvendelse	4
5. Komponentliste	5
6. Montagevejledning	7
7. Sikker anvendelse	12
8. Rengøring/ vedligeholdelse	13
8.1 Rengøring af stel	13
8.2 Rengøring af bordplade, laminat	13
8.3 Vedligeholdelse	14
9. Fejlsøgning	14
9.1 Bordet virker løst eller ustabil	14
9.2 Bordet kan ikke justeres i højden (virker meget svært at justere)	14
9.3 Stellet kører skævt	14
10. Reklamation	15

1. Tekniske data

Produktnavn:	Ropox ErgoSkrivebord
Varenummer:	160x80cm: 20-34200 180x90cm: 20-34201 200x90cm: 20-34202
Højdeindstilling:	60–125cm elektrisk inkl. bordplade
Materiale:	Stål 37 Div. Kunststofemner
Bordplade:	Laminat
Overfladebehandling:	Pulverlakering Chromating
Maks. belastning på stel:	130 kg jævnt belastet over hele bordpladen
Garanti:	Se afsnittet: Reklamation
Producent:	Ropox A/S, DK-4700 Næstved, Tlf.: +45 55 75 05 00 E-mail: info@ropox.dk , www.ropox.dk

2. Introduktion

ErgoSkrivebordet er et multifunktionsbord, der kan indstilles elektrisk til siddende eller stående aktiviteter. Det unikke design gør anvendelsesmulighederne uendelige, og bordet er dermed også velegnet til kørestolsbrugere.



Dette dokument SKAL altid følge produktet samt være læst og til rådighed

Korrekt anvendelse, betjening og inspektion er afgørende for effektivt og sikkert arbejde.



Dette produkt er elektrisk højdeindstilleligt, og der er derfor risiko for klemningsfare. Enhver betjening skal ske af eller under kyndig vejledning af en voksen, som har læst og forstået vigtigheden af afsnittet "Sikker anvendelse"

3. Overensstemmelse med EU-direktiv

Dette produkt er CE-mærket og forsikres derved at være i overensstemmelse med de grundlæggende krav vedr. funktion og sikkerhed inden for de aktuelle direktiver.

4. Anvendelse

Vores ErgoSkrivebord er designet til at opnå en for brugeren optimal arbejds højde. Det er et aktivitetsbord og må derfor ikke benyttes som løftebord eller personløfter.

Anvendelsen skal ske indendørs, under normal rum temperaturer og fugtighed i boligen.

5. Komponentliste

Overramme venstre *14307050-20 1 stk.

Overramme højre *14307050-30 1 stk.

Fod 20*60800-109 2 stk.

Monteret med stilleskruer

Bordplade 1 stk.

Varenummer:

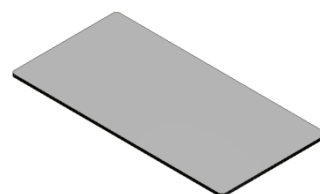
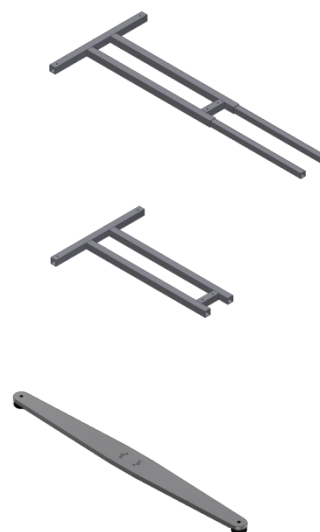
160x80cm: 60102394

180x90cm: 60102395

200x90cm: 60102396

Motor 93000175: 2 stk.

Styring 93000179: 1 stk.



Håndkontakt 93000039: _____ 1 stk.



Skrue M6x25 95010625: _____ 8 stk.



Skrue M6x40 95011640: _____ 12 stk.



Spånpladeskrue 5x45 95125045: _____ 8 stk.



Strips 3,5/140mm 96000165: _____ 3 stk.



Klæbesokkel 96000173: _____ 3 stk.

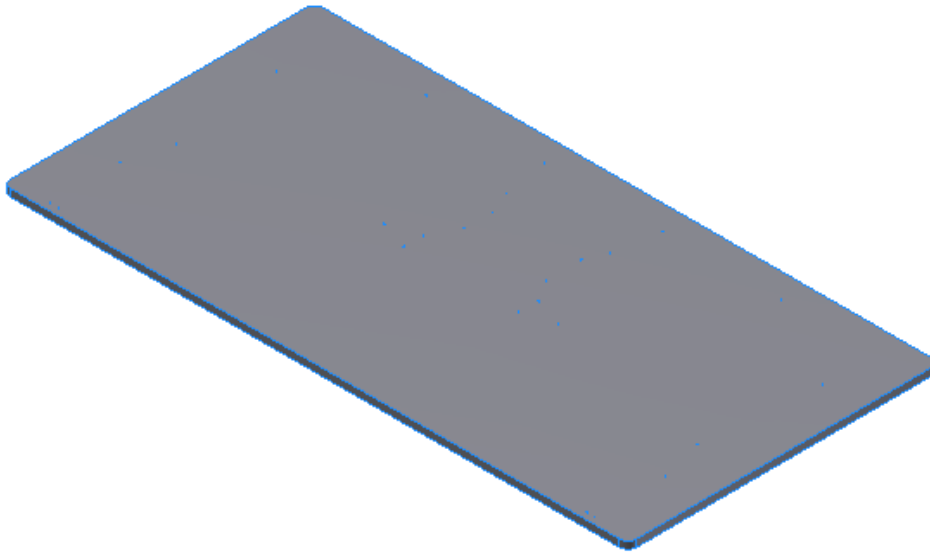


Spånpladeskrue 4x17 20*60320-392: _____ 6 stk

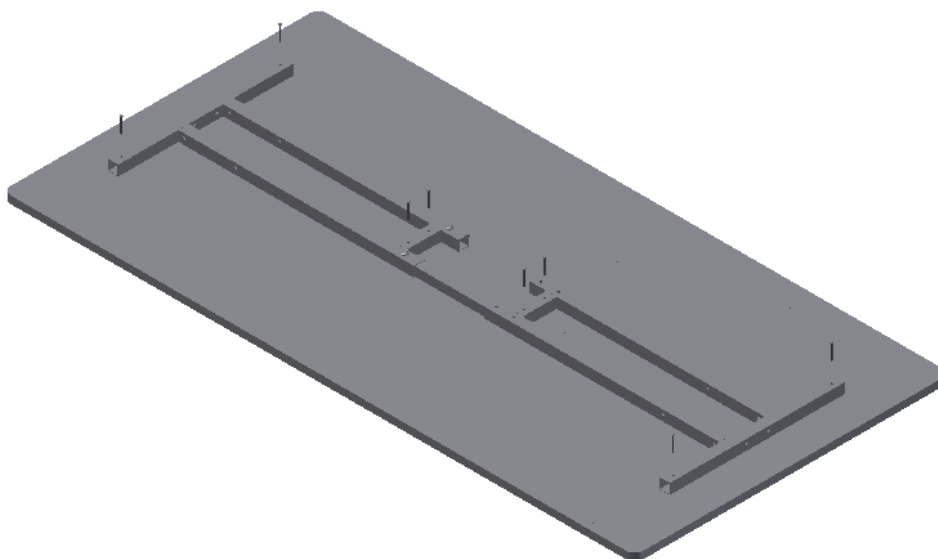


6. Montagevejledning

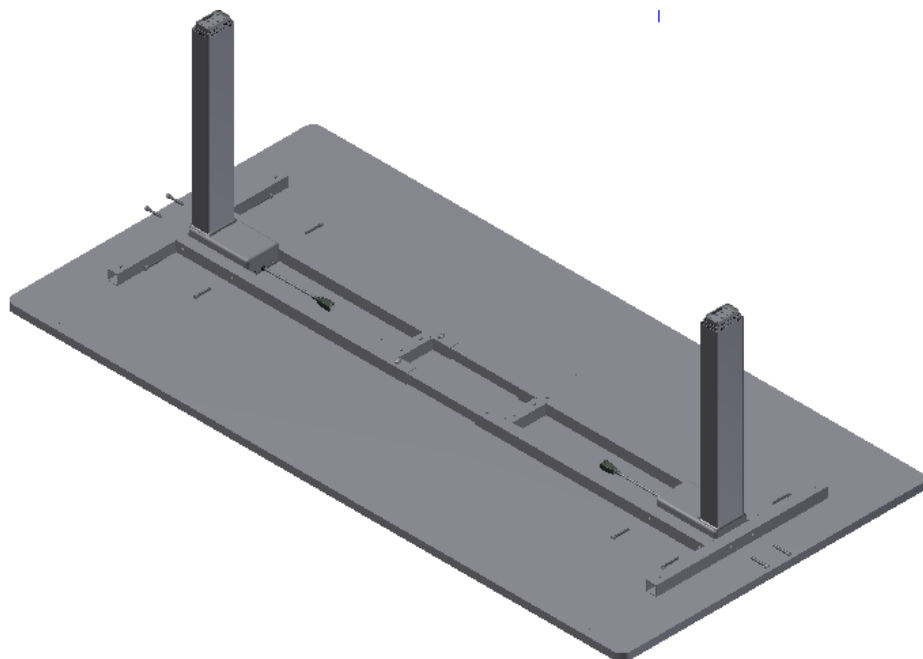
6.1. Placer bordpladen på en plan flade med oversiden ned. Helst på et tæppe eller ligene så bordpladen ikke ridses.



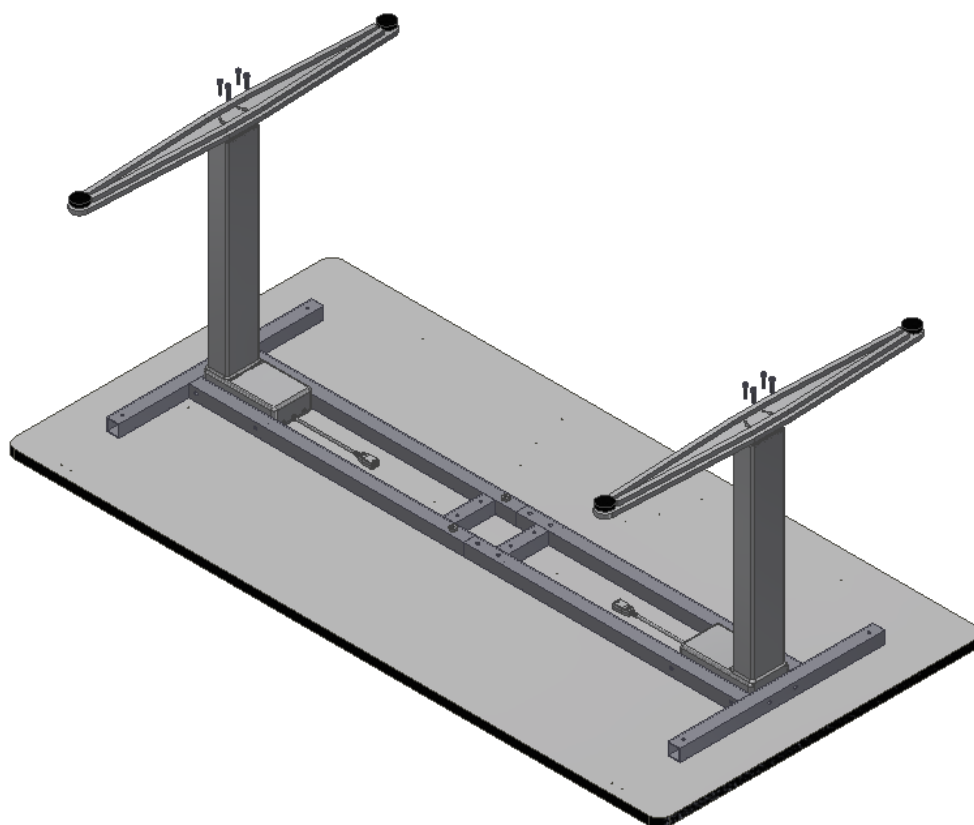
6.2. Placer rammen på pladen, de to pinol skruer løsnes og rammen forskydes så den passer ud for de for borede huller. Husk at spænde rammen igen efter den er skruet fast i bordpladen. Skru rammen fast med 8 stk. skruer.



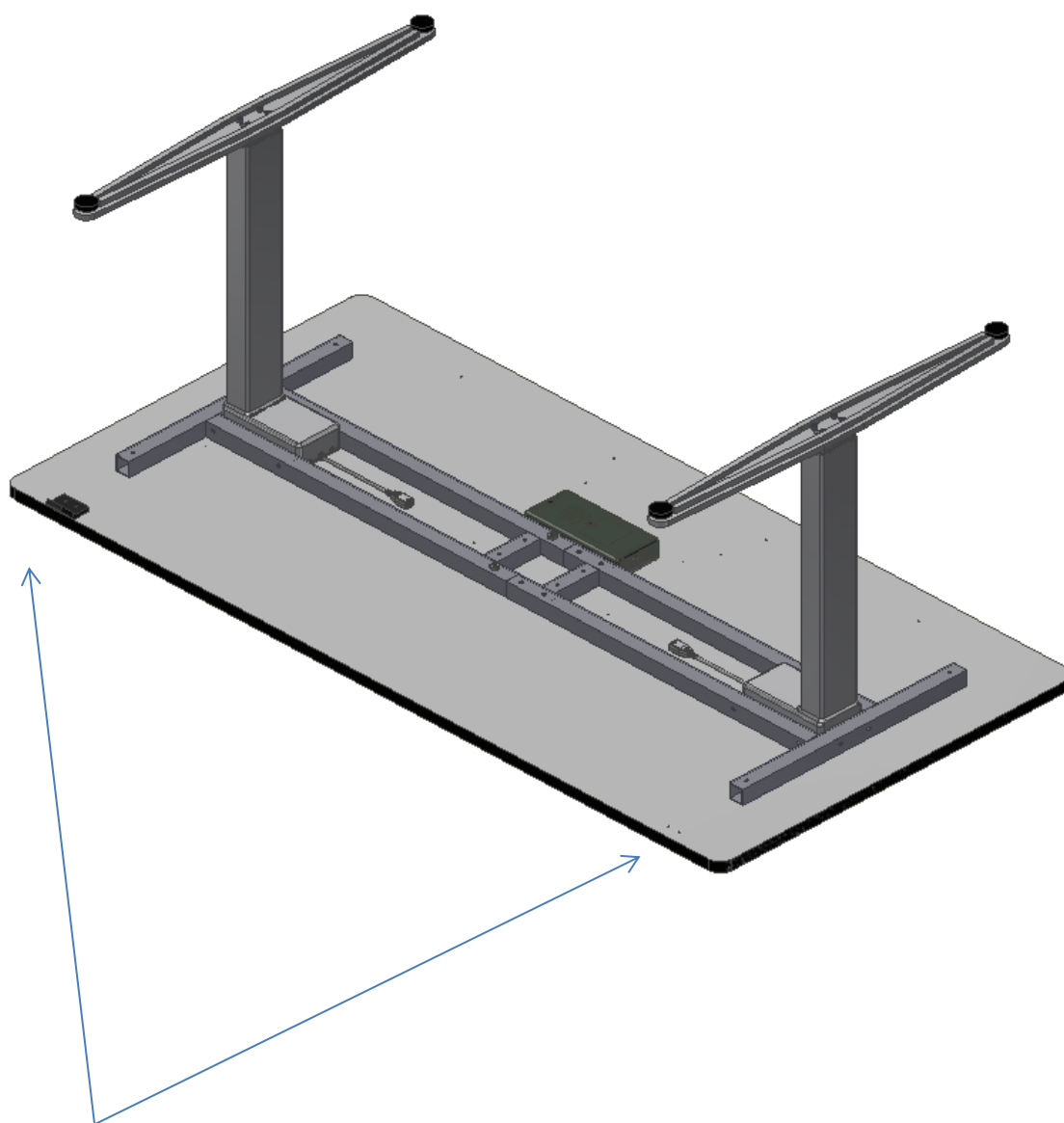
6.3. Placer benende i rammen og skru dem fast med 12 stk. M6x40 bolte.



6.4. Monter fødder og skru dem fast med 8 stk. M6x25 bolte.

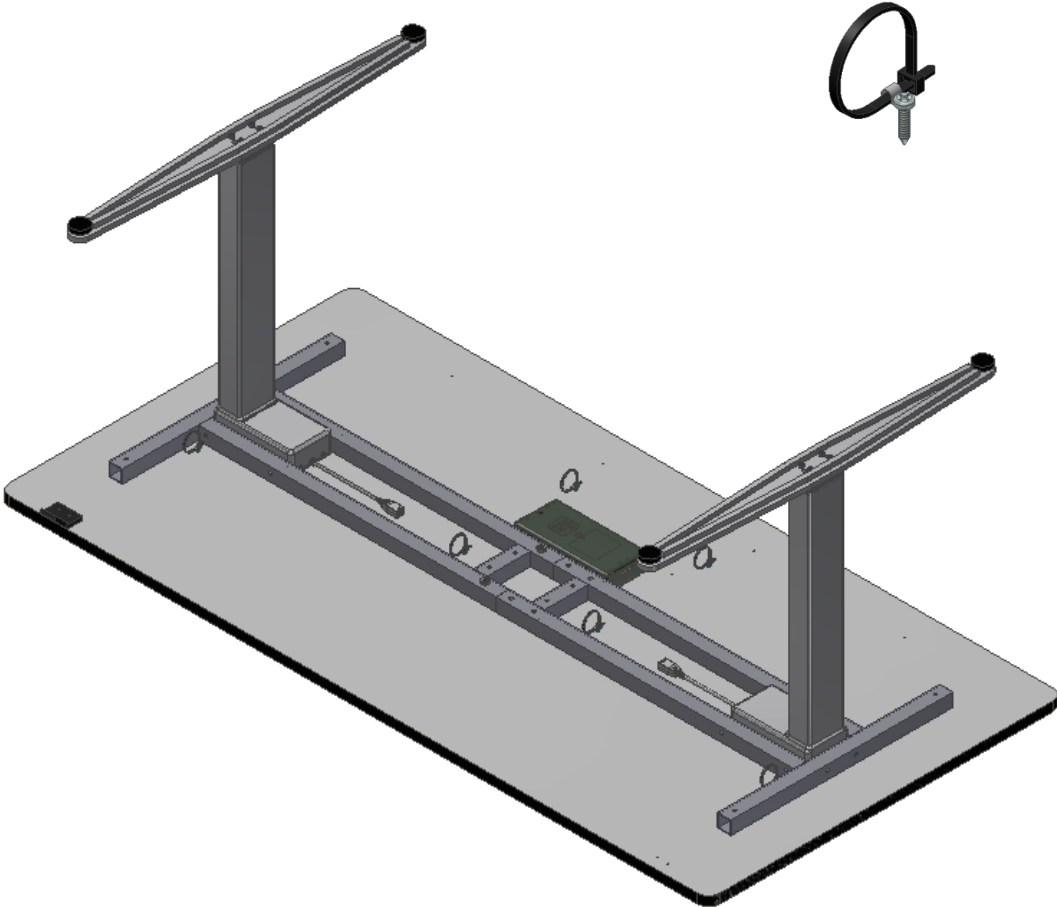


6.5. Placer kontrol box og håndkontakt på de for borede huller og skru dem fast med 6 stk. spånskruer 4x17mm. OBS. Håndkontakt kan placeres i begge ender af bordet hvor det er mest hensigtsmæssigt at have den.



Håndkontakt kan placeres i begge sider

6.6. Monter kabelbindere på de for borede huller.



6.7. Monter kabler efter nedenstående diagram og bind dem op under bordet ved hjælp af kabel bindere.

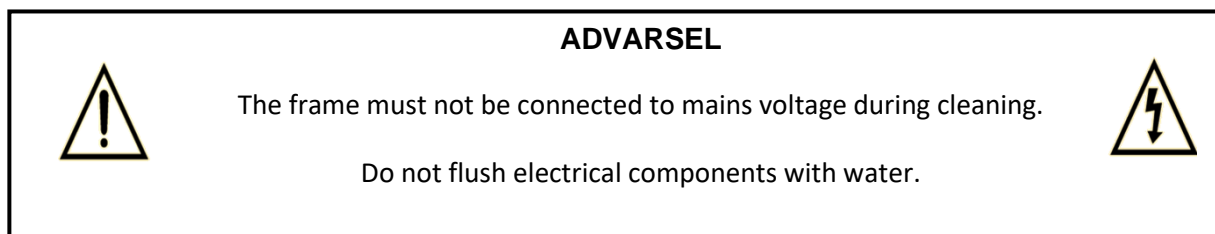


7. Sikker anvendelse

- ErgoSkrivebordet må kun anvendes af personer, som har læst og forstået denne instruktion.
- ErgoSkrivebordet er et aktivitetsbord og må ikke benyttes som løftebord eller som personløfter.
- Har bordet hjul anbefales det altid at have hjulene låst, når bordet ikke er ved at blive flyttet, for at undgå risici forbundet med, at bordet flytter sig utilsigtet.
- Enhver anvendelse skal ske på en sådan måde, at risikoen for skader på personer eller ejendom ikke opstår. Det er den person, som betjener bordet, der har ansvaret for, at ingen kommer til skade.
- Børn og personer med nedsat observationsevne må kun betjene bordet under opsyn.
- Ved anvendelse i offentlige tilgængelige miljøer, hvor specielt børn eller andre personer med nedsat observationsevne kan komme i nærheden af bordet, skal personen som betjener bordet tage hensyn til de øvrige personers tilstedeværelse for at forhindre farlige situationer.
- Vær opmærksom på friplads over og under bordet, så bordet frit kan justeres i højden.
- Bordet må ikke betjenes, såfremt der er opstået fejl eller skader.
- Overbelast ikke bordet og vær sikker på, at belastningsfordelingen er korrekt.
- Bordet må ikke anvendes i eksplosivt miljø.
- Ved inspektioner, service eller reparationer skal stellet frigøres for last.
- Enhver forandring, som kan påvirke bordets virkemåde eller opbygning, er ikke tilladt på stellet.
- Installation, service og reparationer må kun udføres af personale, som har tilstrækkelig kompetence.
- Såfremt monteringen af stellet ikke er udført ifølge denne montageanvisning, kan reklamationsretten ophæves.
- Kun Ropox's originale reservedele må benyttes ved udskiftning af dele. Benyttes andre reservedele kan reklamationsretten ophæves.

8. Rengøring/ vedligeholdelse

8.1 Rengøring af stel



Stellet må tørres med en opvredet klud med lunkent vand og almindelige rengøringsmidler. Det er ikke tilladt at benytte ætsende/ slibende væsker eller slibende klude, børster og svampe.

Efter rengøring skal stellet aftørres, så det ikke er fugtigt.

8.2 Rengøring af bordplade, laminat

Laminatpladen rengøres med en blød klud hårdt opvredet i varmt vand evt. tilsat flydende opvaskemiddel uden sulfo, da dette med tiden giver en fedtet overflade. Pletter, der ikke kan fjernes med vand, kan ofte fjernes med lige dele klorin og vand eller med acetone. Ved brug af disse rengøringsmidler skal De sørge for udluftning og være opmærksom på, at bordstellet ikke tåler berøring med disse midler.

Pletter efter spritskrivere fjernes ved hjælp af almindeligt husholdningssprit. Blyantskrift fjernes ved hjælp af et almindeligt stykke blødt viskelæder. Visse kemikalier, blæk samt stærkt farvende frugtsafter kan, hvis det sidder i længere tid på pladen, give misfarvning, fordi farvepigmenterne binder sig til overfladen.

Brug aldrig ståluld, skurepulver og lignende slibende materialer eller rengøringsmidler, der afsætter en hinde på overfladen, f.eks. brun sæbe.

Efter hver rengøring anbefales det, at vaske af med en klud opvredet i rent vand, herefter aftørring med en tør klud.

8.3 Vedligeholdelse



Inspektioner, service og reparationer skal udføres af kompetent personale



Efter strømafbrydelse skal bordet altid nulstilles, inden det tages i brug.

Bordet er vedligeholdelsesfrit. Smøring af bevægelige dele er foretaget for stallets levetid. Af sikkerhedsmæssige og driftsmæssige årsager anbefaler vi et årligt eftersyn af stallet:

- Kontroller at alle boltsamlinger er fastspændt.
- Kontroller at bordet frit og uhindret kan bevæge sig fra nederste position og til øverste position.
- **Nulstilling af stallet:** Tryk på NED knappen og køør stallet i bund position. Tryk igen på NED knappen og fasthold trykket i yderligere 5 sek. for at nulstille kontrolboksen. Check at bevægelsen sker på en jævn og kontrolleret måde. Vær opmærksom på, at netledningen skal kunne bevæge sig frit.
- Check at alle ledninger er monteret korrekt og er i ubeskadiget stand.

Kun Ropox's originale reservedele må benyttes ved udskiftning af dele. Benyttes andre reservedele kan garantien ophæves.

9. Fejlsøgning

9.1 Bordet virker løst eller ustabil

- Skruerne, der holder stallet sammen er ikke spændt ordentligt.
- Efterspænd alle stallets skruer, jævnfør montagevejledning.

9.2 Bordet kan ikke justeres i højden/skråstilling (virker meget svært at justere)

- Check at der er net spænding til kontrolboksen, og at der er tændt på kontakten.
- Check ledninger og stikforbindelser mellem kontrolboks og motorer.
- Check ledning og stikforbindelse mellem kontrolboks og betjeningsenhed.

9.3 Stallet køør skævt

- Hvis stallet køør skævt, skal der udføres en "Nulstilling" se under vedligeholdelse 8.3.

10. Reklamation

Se generelle salgs- og leveringsbetingelser på www.ropox.dk



ROPOX A/S

Ringstedgade 221
DK – 4700 Næstved
Tel.: +45 55 75 05 00
E-mail: info@ropox.dk
www.ropox.dk