

4SingleElectric

Brugermanual

Montageanvisning

Denne folder skal altid opbevares ved produktet!

Indholdsfortegnelse

1. INTRODUKTION	3
2. OVERENSSTEMMELSE MED EU-DIREKTIV	3
3. ANVENDELSE	3
4. TEKNISKE DATA	4
5. PRINCIPSKITSE AF STEL	5
6. MONTAGEVEJLEDNING, BESKRIVELSE	7
6.1 <i>Samling af rammen</i>	7
6.2 <i>Montage af klemliste</i>	8
6.3 <i>Montage af hjul (tilbehør)</i>	8
6.4 <i>Funktionsafprøvning</i>	9
7. KOMPONENTLISTE	10
8. TILVALGSMULIGHEDER	11
9. SIKKER ANVENDELSE	12
10. RENGØRING/ VEDLIGEHOLDELSE	13
10.1 <i>Rengøring af stel</i>	13
10.2 <i>Vedligeholdelse</i>	13
10.3 <i>Serviceskema, drift og vedligeholdelse</i>	14
11. FEJLSØGNING	14
11.1 <i>Stellet virker løst eller ustabil</i>	14
11.2 <i>Stellet kan ikke justeres i højden (føles meget svært at justere)</i>	14
11.3 <i>Stellet kører skævt</i>	15
12. CE-ERKLÆRING	16
13. REKLAMATION	17

1. Introduktion

4Single er et multifunktionsbord, der kan indstilles elektrisk til siddende eller stående aktiviteter. Det unikke design gør anvendelsesmulighederne uendelige, og bordet er dermed også velegnet til kørestolsbrugere.



Dette dokument SKAL altid følge produktet samt være læst af og til rådighed for brugeren

Brugerne af dette produkt har pligt til at følge denne instruktion. Det er af stor vigtighed, at instruktionerne er læst og forstået, inden produktet anvendes.

Denne instruktion skal altid opbevares tilgængeligt for brugeren og følge produktet, såfremt dette flyttes til anden placering.

Korrekt anvendelse, betjening og inspektion er afgørende for effektiv og sikker funktion.



Dette produkt er elektrisk højdeindstilleligt, og der er derfor risiko for klemningsfare. Enhver betjening skal ske af, eller under kyndig vejledning af en voksen, som har læst og forstået vigtigheden af afsnit 9 " Sikker anvendelse"

Dette stel leveres med infrarød fjernbetjening, som af sikkerhedsmæssige årsager altid skal opbevares utilgængeligt for børn.

2. Overensstemmelse med EU-direktiv

Dette produkt er CE-mærket i henhold til de aktuelle Maskin-, EMC- og lavspændingsdirektiver og er dermed i overensstemmelse med de grundlæggende krav vedrørende sikkerhed. Se separat CE-erklæring, afsnit 12.

Såfremt disse bordstel bygges sammen med, eller indgår i anden sammenhæng med andre elektriske komponenter, bliver dette betragtet som en ny enhed, og derfor skal det samlede produkt risikovurderes, hvorved det kan CE mærkes.

3. Anvendelse

4Single er designet til at opnå en for brugeren optimal arbejdshøjde. Det er et aktivitetsbord og må derfor ikke benyttes som løftebord eller personløfter.

Anvendelse skal ske indendørs under temperaturer og fugtighed i boligen som angivet i afsnit 4. 4Single er ikke designet for brug i fugtige rum.



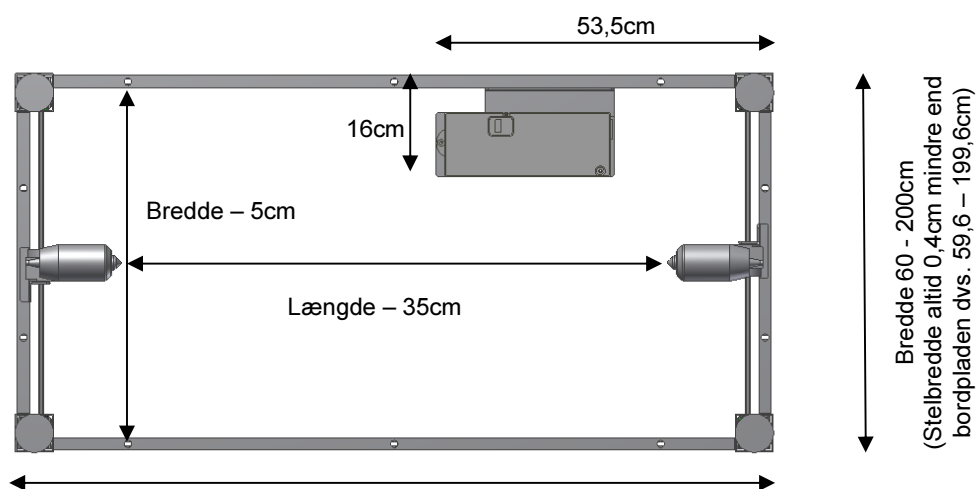
Kontrolboksen har en tæthedsklasse IP32/II og skal altid placeres i henhold til stærkstrømsreglementet eller tilsvarende nationale eller internationale standarder.

4. Tekniske data

Produktnavn:	4SingleElectric
Varenumre:	Bensæt elektrisk
	Højde 55-85cm H1 50-41120
	Højde 65-95cm H2 50-41220
	Forsarge for stel L = xxx cm 50-43xxx Fra 60-300cm i spring af 1cm
	Sidesarge for stel B = xxx cm 50-45xxx Fra 60-200cm i spring af 1cm
Tilbehør:	Hjul: Øger bordets højde med 7,5cm Klemliste
Materiale:	Svejste stålør St. 37 samt div. kunststofemner
Overfladebehandling:	Blåkromat, pulverlakering: standard CWS 81283 RAL 7021 mat
Strømforsyning:	230VAC / 2,5A / 50Hz
Standby primær:	1,1W
Manørespænding:	24VDC
Intermittens maks.:	Maks. 10% svarende til 1 min. aktiv / 9 min. pause
Maks. belastning på stel:	130kg jævnt belastet over hele stellet
Hastighed/ tid for løft:	Ca. 32 ^{mm} / _{sek.} - ca. 10sek.
Øget belastning på stel:	250 kg jævnt belastet over hele stellet (tilvalg)
Hastighed/ tid for løft:	Ca. 12 ^{mm} / _{sek.} - ca. 25sek.
Temperatur:	5-45°C
Luftfugtighed:	5-85% (ikke kondenserende)
Reklamation:	Se reklamation side 16
Producent:	Ropox A/S, DK-4700 Næstved, Tlf.: +45 55 75 05 00 E-mail: info@ropox.dk - www.ropox.dk

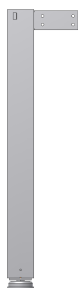
5. Principskitse af stel

Det er vigtigt, at elektriske forbindelser til kontrolboksen og bordet er fleksible og dermed frit kan bevæge sig indenfor bordets højdeindstillingsområde.



For Bordplade længde 60 - 300cm
(Stellængde altid 0,4cm mindre end bordpladen dvs. 59,6 - 299,6cm)

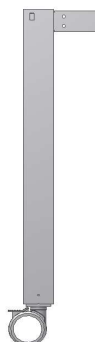
Højde: 55-85cm (H1)



Højde: 65-95cm (H2)

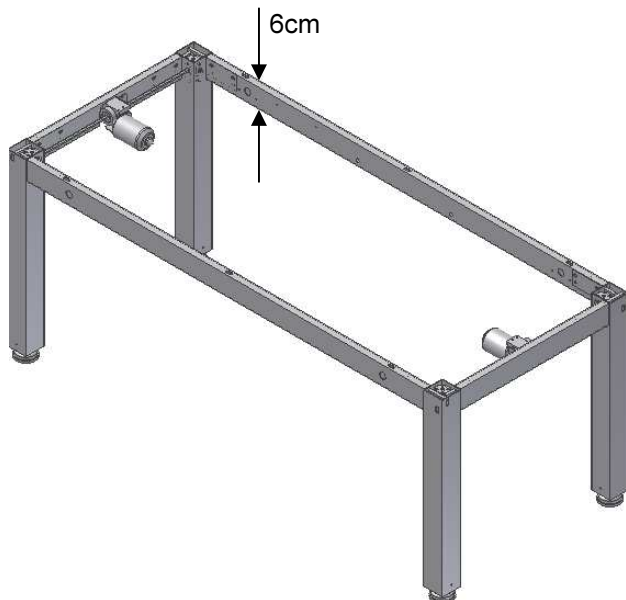


Højde m. hjul: + 7,5cm



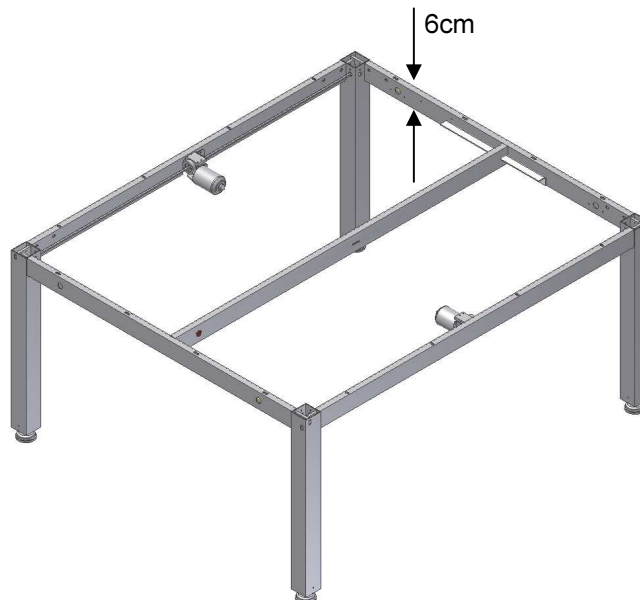
Stel størrelse uden midt sarg:

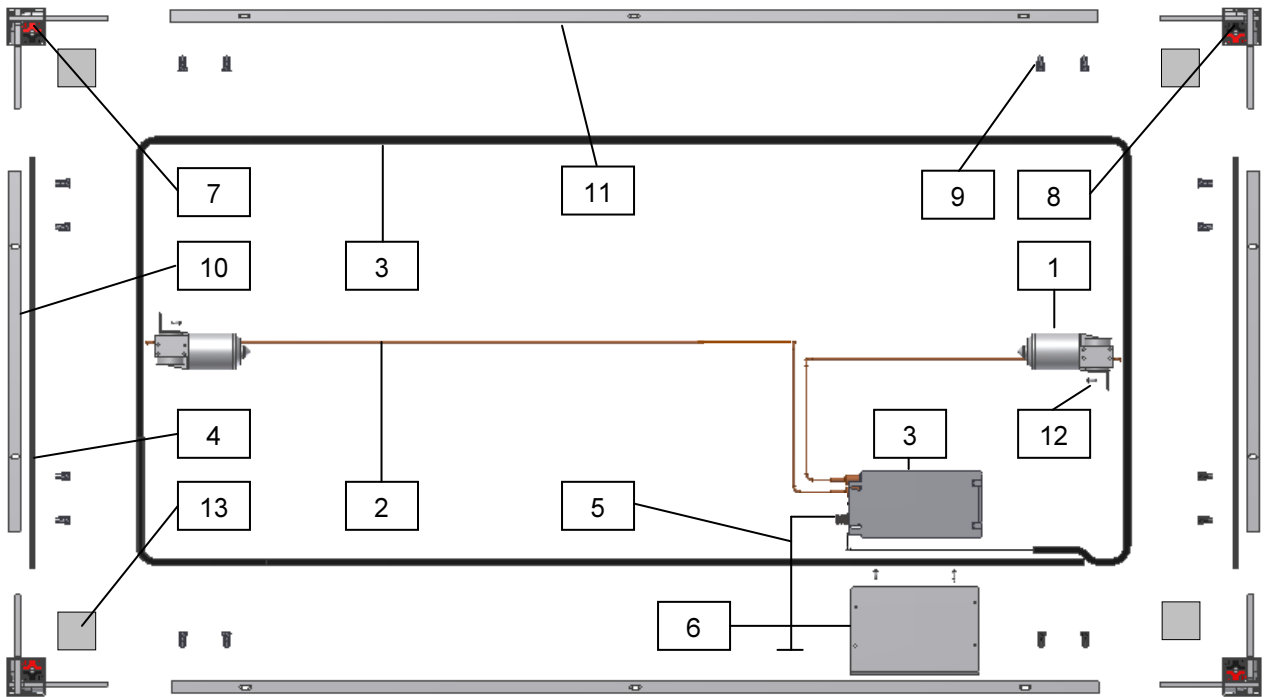
Længde 60-300cm
Bredde 60-120cm



Stel størrelse med midt sarg:

Længde 60-300cm
Bredde 121-200cm





Komponent

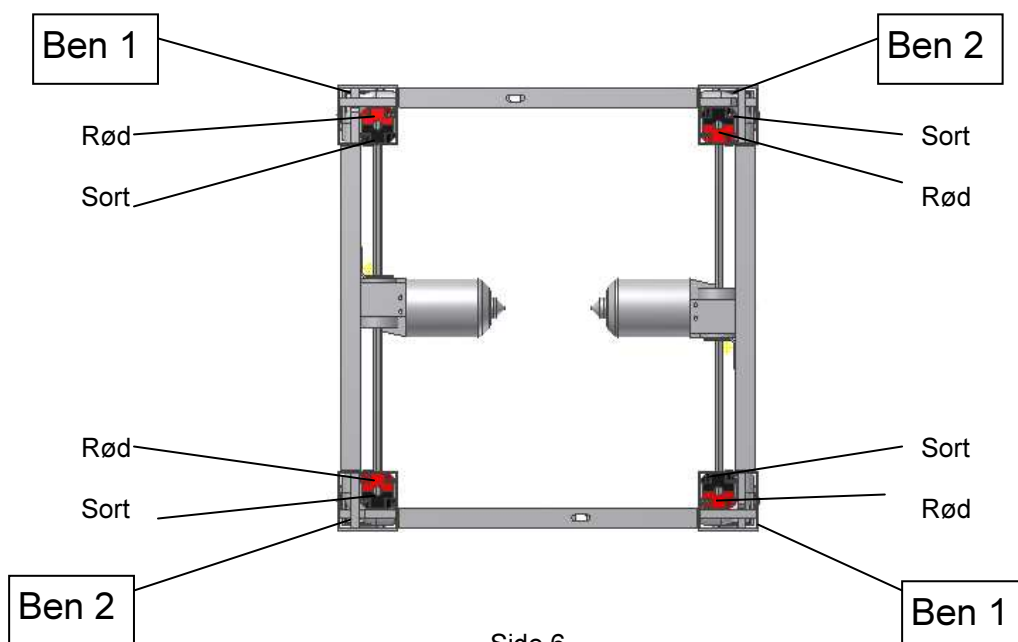
1. Motor
2. Motorkabel 2m
3. Controlboks
4. Sidesarg's aksel, Hex6. Længde = stelbredde – 13,8cm
5. Betjening
6. Vinkelplade til controlboks
7. Ben 1
8. Ben 2
9. Unbrako skruer M8x16
10. Sidesarg profil Bredde = stelbredde – 12,4cm
11. Forsarg profil Længde = stellængde – 12,4cm
12. Skruer $\varnothing 4,8 \times 13$, Torx
13. Dækplader

Varenummer

- 96000553
 96000573
 96000549
 30-67840
 50*40000-039
 95010003
 95091012
 50*40000-025

Stk.

- 2
 2
 1
 2
 1
 1
 2
 2
 16
 2
 2
 6
 4

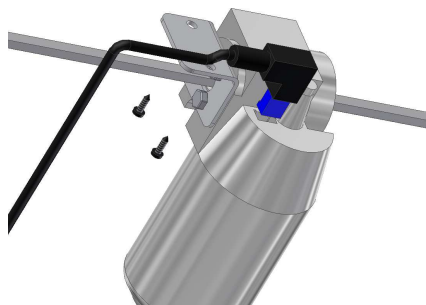


6. Montagevejledning, beskrivelse

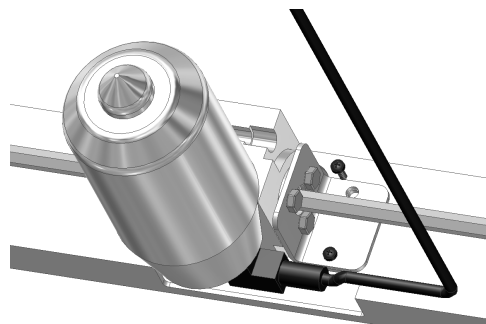
 Montage skal altid udføres af kompetent personale

Inden montagen påbegyndes, kontrolleres ud fra komponentlisten om alle delene medfølger. Se komponentlisten, afsnit 7.

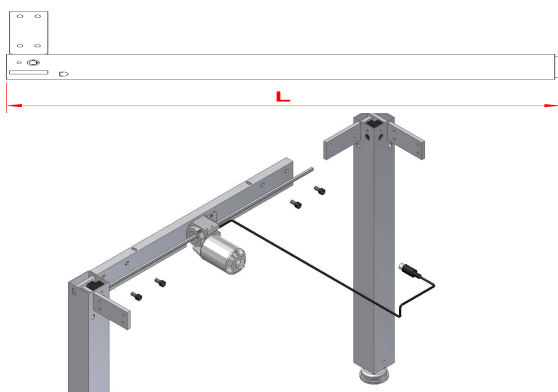
6.1 Samling af rammen



6.1.1 Sekskant aksel og motorkabel monteres.



6.1.2 Motor monteres på sidesarg. Fri skæring i profil skal vende væk fra bordpladen.



6.1.3 Kontroler at højden (L) på alle fire ben er ens. Kan justeres på sekskant-aksel med medfølgende fastnøgle. Sidesarge placeres på et plant underlag hvorefter benene monteres herpå. Se mærkeseddel på ben.



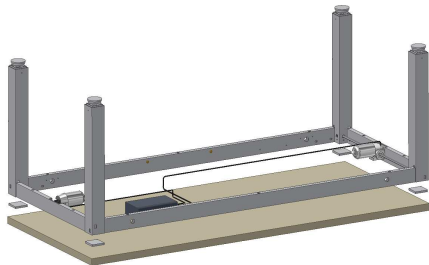
6.1.4 Herefter monteres de to forsarge. Det er meget vigtigt at både side- og forsarg bliver trykket hårdt ind mod benet inden sargene bliver efterspændt. Sørg for at spænde boltene hårdt med medfølgende nøgle.



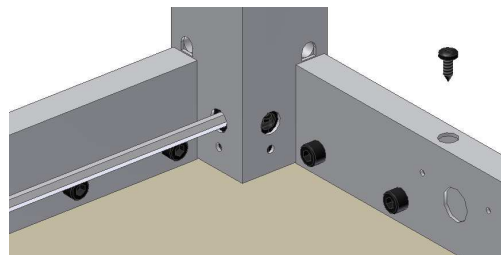
6.1.5 Vinkelplade til controlboks placeres som vist og fastgøres til forsarg.



6.1.6 Controlboks holdes op til pladen og skrues fast.



6.1.7 Stellet placeres ovenpå bordpladen og dækpladerne skubbes ind mellem ben og bordplade. Stellet centrereres på bordpladen.



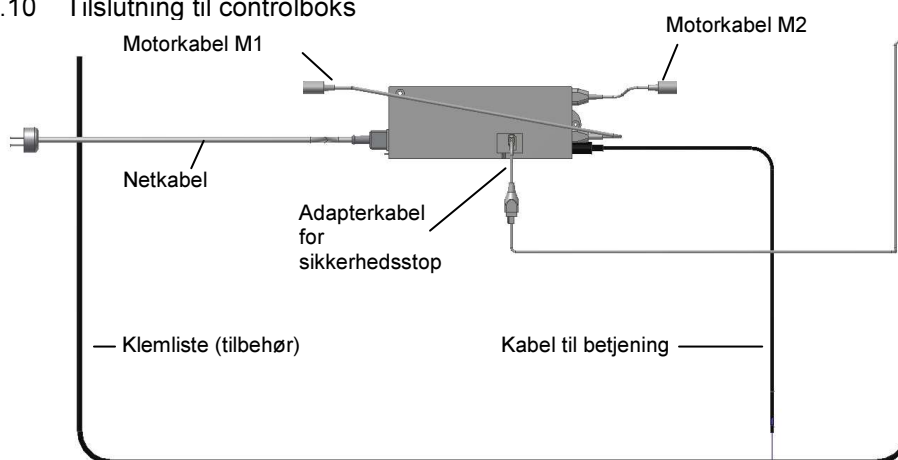
6.1.8 Bordpladen skrues fast gennem hullerne i sargene.

6.1.9 Montering af betjening

Ledning trækkes gennem forsarg og monteres i kontrolboks.



6.1.10 Tilslutning til controlboks



6.2 Montage af klemliste



Tilbehør: Ropox anbefaler altid at benytte klemmlister på elektriske stel.



Se også medfølgende manual for klemliste.



Pas på ikke at beskadige klemmlisten under transport eller montage.



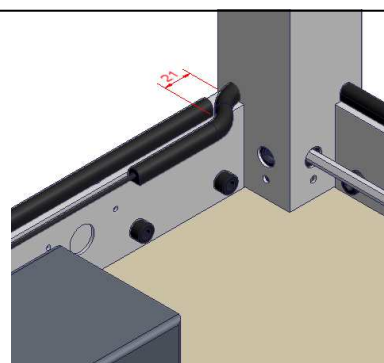
Hvis klemmlisten bukkes eller vrides for kraftigt, kan dette medføre, at klemmlisten ikke virker korrekt.

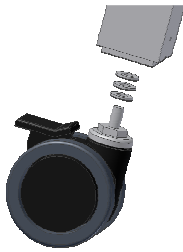
For at opnå en optimal hæftning, skal det område hvor klemmlisten monteres, have en ensartet glat overflade, som er affedt og tør.

6.2.1 Klemmlisten skubbes gennem alle fire ben og monteres på undersiden af sargen ved hjælp af den dobbelt-klæbende tape.

Beskyttelsespapiret på tapen fjernes, og klemmlisten trykkes på. Bemærk den minimale bøjningsradius (2cm indvendig)

Se separat vejledning for montage og håndtering af klemmlisten





6.3.1 Hjul monteres. Husk at placere 3stk. skiver på hvert hjul.

6.4 Funktionsafprøvning

Efter afsluttet installation og inden ibrugtagning, skal der altid udføres en komplet afprøvning af alle funktioner på bordet. Derefter skal der altid udføres funktionsafprøvning mindst én gang om året af kompetent personale:

Afprøvning før tilslutning af hovedstrøm:

1. Kontroller at montagevejledningen er overholdt.
2. Kontroller at alle boltforbindelser er fastspændt.
3. Kontroller at alle kabler er korrekt forbundet, og at stikkene er trykket helt i bund.
4. Der må ikke være belastning på bordet.
5. Der må ikke være genstande el.lignende, som kan hindre bordet i at bevæge sig indenfor højdeindstillingsintervallet.

Opstartsprocedure:

1. Tilslut netkabel og tænd for strømmen.
2. Tilslut motorkabler i M1 og M2.
3. Tilslut betjening i HS.
4. Tryk på NED knappen, køр stellet i bundposition for nulstilling af stellet og kontroller at dette sker på en jævn og kontrolleret måde. Vær opmærksom på at slangetilslutninger følger stallets bevægelse og ikke kommer i klemme.
5. Tryk nu på OP knappen, køр stellet i øverste position og kontroller at dette sker på en jævn og kontrolleret måde. Vær opmærksom på at slangetilslutninger følger stallets bevægelse og ikke kommer i klemme.

Hvis der er monteret klemmlister under bordpladen, skal disse testes:

Tryk på NED knappen og lad bordet køre 2-5cm samtidig med at klemmlisten aktiveres. Bordet skal nu stoppe den nedadgående bevægelse og køre 1-2cm op og stoppe.

Er alle ovennævnte punkter kontrolleret, kan De nu benytte bordet.

Se "Sikker anvendelse afsnit 9".

7. Komponentliste

Bensæt H1, 50-41120:

1 sæt



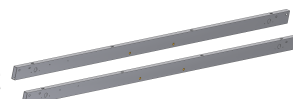
Bensæt H2, 50-41220:

1 sæt



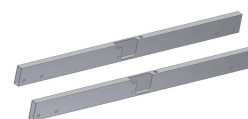
Forsarge for L=xxx cm, 50-43xxx:

1 sæt



Sidesarge for B=xxx cm, 50-45xxx:

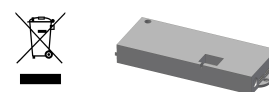
1 sæt



Kontrolboks (26,5x10,5x3,7cm) 50-41500:

230VAC, inkl. netledning (300cm)

1 stk.



Indeholdt i kontrolboks:

Betjening 30-67840:

Betjening standard, (3x6 cm)

Inkl. 150 cm ledning

1 stk.



Klæbesokkel 96000155:

5 stk.



Strips Sort 96000165:

5 stk.



Vinkelplade til controlboks 50*40000-039:

1 stk.



Motor 96000553:

2 stk.



Motorkabel 96000573:

2 stk.



Unbrakoskruer M8x16 95010003:

16 stk.



Skrue ø4,8x13 95091012:

6 stk.



Skrue ø4,2x6,5 95090806:

2 stk.



8. Tilvalgsmuligheder

Splitkabel til betjening 96000629:

Benyttes hvis flere end 1 betjening ønskes

1 stk.



Infrarød betjening 30-67847:

Fjernbetjening via infrarød modtager (kabel 250 cm)

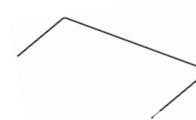
Rækkevidde 150-200 cm

1 stk.



Klemliste 30-69xxx:

1 stk.



Bremsehjul, sort (4 hjul) 50-41600:

Øger bordets højde med 7,5cm

Inkl. 12stk. afstandsskiver (95170510)

1 sæt



Øget løftekraft bensæt H1, 50-41320:

Maks. belastning 250kg jævnt fordelt

(Skal bestilles med den samlede ordre)

1 sæt



Øget løftekraft bensæt H2, 50-41420:

Maks. belastning 250kg jævnt fordelt

(Skal bestilles med den samlede ordre)

1 sæt



9. Sikker anvendelse

1. 4Single må kun anvendes af personer, som har læst og forstået denne instruktion.
2. Dette stel leveres med infrarød fjernbetjening, som af sikkerhedsmæssige årsager altid skal opbevares utilgængeligt for børn.
3. 4Single er et elektrisk hæve/ sænke bord, og vi anbefaler, at der monteres klemliste for at forebygge og undgå skader og ulykker. Selvom der er monteret klemliste skal man sikre sig, at der ikke er personer, dyr eller genstande under bordet ved betjening af bordet.
4. 4Single er et aktivitetsbord og må ikke benyttes som løftebord eller som personløfter.
5. Enhver anvendelse skal ske på en sådan måde, at risikoen for skader på personer eller ejendom ikke opstår. Det er den person, som betjener bordet, der har ansvaret for, at ingen kommer til skade.
6. Børn og personer med nedsat observationsevne må kun betjene bordet under opsyn.
7. Ved anvendelse i offentlige tilgængelige miljøer, hvor specielt børn eller andre personer med nedsat observationsevne kan komme i nærheden af bordet, skal personen som betjener bordet tage hensyn til de øvrige personers tilstedeværelse for at forhindre farlige situationer.
8. Vær opmærksom på friplads over og under bordet, så bordet frit kan justeres i højden.
9. Bordet må ikke betjenes, såfremt der er opstået fejl eller skader.
10. Overbelast ikke bordet og vær sikker på, at belastningsfordelingen er korrekt.
11. Bordet må ikke anvendes i eksplosivt miljø.
12. Ved inspektioner, service eller reparationer skal stellet frigøres for last.
13. Ved installation af el og vand skal de nationale myndigheders retningslinier opfyldes.
14. Enhver forandring, som kan påvirke bordets virkemåde eller opbygning, er ikke tilladt på stellet.
15. Installation, service og reparationer må kun udføres af personale, som har tilstrækkelig kompetence.
16. Såfremt monteringen af stellet ikke er udført ifølge denne montageanvisning, kan reklamationsretten ophæves.
17. Kun Ropox's originale reservedele må benyttes ved udskiftning af dele. Benyttes andre reservedele kan reklamationsretten opgæves.

10. Rengøring/ vedligeholdelse


10.1 Rengøring af stel

	ADVARSEL	
Stellet må under ingen omstændigheder være tilsluttet netspænding under rengøring, og elektriske komponenter må ikke spules med vand.		

Stellet må tørres med en opvredet klud med lunkent vand og almindelige rengøringsmidler. Det er ikke tilladt at benytte ætsende/ slibende væsker eller slibende klude, børster og svampe.

Efter rengøring skal stellet aftørres, så det ikke er fugtigt.

10.2 Vedligeholdelse

	Inspektioner, service og reparationer skal udføres af kompetent personale
---	---

Stellet er vedligeholdelsesfrit. Smøring af bevægelige dele er foretaget for stellet's levetid. Af sikkerhedsmæssige og driftsmæssige årsager anbefaler vi et årligt eftersyn af stellet:

1. Kontroller at alle boltsamlinger er fastspændt.
2. Kontroller at bordet frit og uhindret kan bevæge sig fra nederste position og til øverste position uden problemer.
3. **Nulstilling af stellet:** Tryk på NED knappen og kørs stellet i bundposition. Tryk igen på NED knappen og fasthold trykket i yderligere 5sek. for at nulstille kontrolboksen. Check at bevægelsen sker på en jævn og kontrolleret måde. Vær opmærksom på, at netledningen skal kunne bevæge sig frit.
4. Kontroller at evt. vandtilslutningsslanger og afløbsslanger er tætte og funktionsdygtige.
5. Kontroller at evt. strømkabel til kogeplade ikke er beskadiget og uhindret kan bevæge sig.
6. Check at alle ledninger er monteret korrekt og er i ubeskadiget stand.

Efter hvert eftersyn udfyldes serviceskemaet. Se afsnit 10.3

Kun Ropox's originale reservedele må benyttes ved udskiftning af dele. Benyttes andre reservedele kan man miste reklamationsretten.

10.3 Serviceskema, drift og vedligeholdelse

Service og vedligehold	Serie nr.
Dato: _____	
Underskrift: _____	
Kommentarer:	

Service og vedligehold	Serie nr.
Dato: _____	
Underskrift: _____	
Kommentarer:	

Service og vedligehold	Serie nr.
Dato: _____	
Underskrift: _____	
Kommentarer:	

Service og vedligehold.	Serie nr.
Dato: _____	
Underskrift: _____	
Kommentarer:	

11. Fejlsøgning

11.1 Stellet virker løst eller ustabil

1. Skruerne, der holder stellet sammen, er ikke spændt ordentligt.
2. Efterspænd alle stelletts skruer, jævnfør montagevejledning.

11.2 Stellet kan ikke justeres i højden (føles meget svært at justere)

1. Kontroller at der er netspænding til kontrolboksen, og at der er tændt på kontakten.
2. Kontroller at kabler og stikforbindelser mellem kontrolboks og motor/ motorer er korrekt monteret. Hvis der høres adskillelige klik lyde fra kontrolboksen, betyder det at stikforbindelserne ikke er korrekt isat.
3. Kontroller at kabler og stikforbindelse mellem kontrolboks og betjeningsenhed er korrekt monteret.
4. Kontroller om kablet til sikkerhedsstopet er tilkoblet både kontrolboks og sikkerhedsstop-listen.
5. Kontroller at sikkerhedsstopet ikke er aktiveret.
6. Hvis ovenstående ikke virker, nulstilles enheden:
 - Demonter motorkablet/kablerne fra styringen
 - Demonter netkablet fra styringen og vent min. 5 sec
 - Monter netkablet
 - Monter motorkablet/kablerne
 - Enheden køres i bund for nulstilling.

11.2 Stellet kører skævt

1. Hvis stellet kører skævt, skal der udføres en "Nulstilling" se under vedligeholdelse 10.2.



Efter strømafbrydelser skal bordet altid nulstilles, inden det tages i brug.

12. CE-erklæring

Undertegnede erklærer hermed, at følgende produkter:

Produkt navn:	4SingleElectric	
Varenumre:	Bensæt elektrisk	
	Højde 58-88cm, H1	50-41120
	Højde 65-95 m, H2	50-41220
	Forsarge for stel L = xxx cm	50-43xxx
	Sidesarge for stel B = xxx cm	50-45xxx

alle tilhører Risikoklasse I og er i overensstemmelse med følgende direktiver og standarder:

DIREKTIVER

Maskindirektiv 2006/42/EF, vedrørende maskiner

STANDARDER

- DS/EN 12182: 2012 : Hjælpemidler til personer med funktionsnedsættelse -
Generelle krav og prøvningsmetoder
- DS/EN 14971: 2012 : Medicinsk udstyr - Anvendelse af risikoledeelse i forbindelse med
medicinsk udstyr
- Risikoanalyse iht. Maskindirektivet 2006/42/EF
- DS/EN 60335-1: 2012 : Elektriske apparater til husholdningsbrug o.l. –
Sikkerhed - Del 1: Generelle krav
- DS/EN 9999: 2011: Hjælpemidler til personer med funktionsevnenedsættelse -
Klassifikation og terminologi

Dato: 20-09-2013



Tommy Jensen
Adm. direktør

13. Reklamation

Se generelle salgs- og leveringsbetingelser på www.ropox.dk



ROPOX A/S

Ringstedgade 221
DK – 4700 Næstved

Tel.: +45 55 75 05 00 Fax.: +45 55 75 05 50

E-mail: info@ropox.dk
www.ropox.dk