

## Ropox Puslebord Medi 2



Brugermanual

Montagevejledning

Denne manual skal altid ledsage produktet

# Indholdsfortegnelse

---

Produktinformation .....	3
Varenumre .....	3
Tekniske data .....	4
Daglig brug .....	4
Anbefalinger i brug.....	5
Vigtige oplysninger før montage .....	6
1. Montage til væggen.....	9
2. Montage af dækkappe.....	10
3. Montage af bordplade.....	11
4. Tilslutning af vand og afløb.....	12
Ledningsdiagram .....	14
Forbindelser .....	15
Afmontering .....	15
<b>Mærkning.....</b>	<b>16</b>
Label.....	16
Symboloversigt:.....	16
<b>Support.....</b>	<b>17</b>
Fejlfinding .....	17
Affaldshåndtering.....	17
Faktorer, som påvirker produktet ved oplagring og transport.....	17
<b>Servicering.....</b>	<b>18</b>
<b>Reservedele .....</b>	<b>19</b>
<b>Vedligeholdelse.....</b>	<b>20</b>
Rengøring .....	20
<b>CE- erklæring .....</b>	<b>21</b>
EU – konformitetserklæring .....	21
<b>Reklamationer .....</b>	<b>22</b>

# Generelle oplysninger

## Produktinformation



Det er vigtigt at læse denne manual inden montage og ibrugtagning.

Produkt : Ropox Puslebord Medi 2

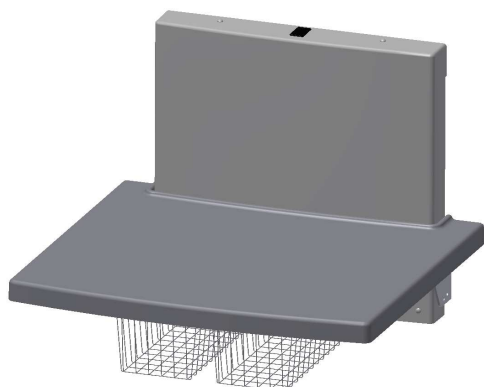
Producent : Ropox, DK-4700 Næstved, Tel. +45 55 75 05 00

Anvendelsesområde – Det højdeindstillelige puslebord kan benyttes til at pusle børn op til 75 kg. Puslebordet kan benyttes i private hjem, daginstitutioner eller tilsvarende institutioner for at sikre korrekte og optimale arbejdsforhold for personalet/brugeren.

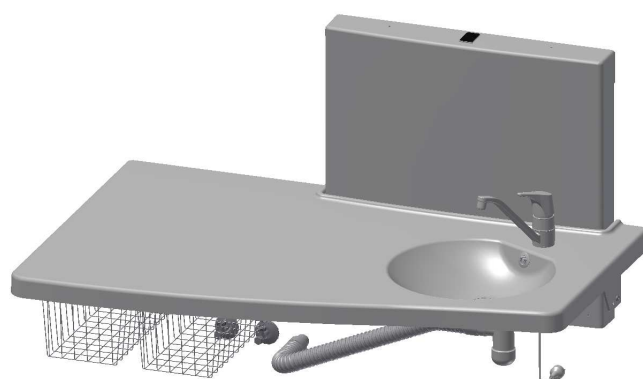
Højdeindstillingen udføres ved at trykke på op- og ned-knapperne på håndbetjeningen.

## Varenumre

Længde af puslebord	Varenr.
90 cm	50-50677
130 cm	50-50675



Puslebord Medi 2 – 90 cm



Puslebord Medi 2 – 130 cm

# Generelle oplysninger

---

## Tekniske data

Strømforsyning:	230V, 50Hz, max 2.0A
Standby forbrug:	7W
Intermittens:	Maks. 10%, 2min/18min
Højde:	Arbejdshøjde 65 – 100cm Unit B=70cm, H=102cm, D=10/12,4cm
Materiale – ramme:	Svejste stålør St.37, rustfri og aluminium
Bordplade:	ABS / PMMA
Overfladebehandling:	Pulverlakeret, hvid RAL 9010 mat, chromat
Max. belastning:	75 kg

**CE** Dette produkt er CE-mærket i henhold til maskin- og lavspændingsdirektivet og EMC-direktivet. Det er testet i henhold til de europæiske standarder DS/EN ISO 12182 og DS/EN ISO 60335.

## Daglig brug

Inden ibrugtagning af dette produkt er det vigtigt, at hovedstrømmen er tilsluttet som beskrevet under elektriske forbindelser.

Højden af puslebordet justeres ved at trykke på op og ned tasterne på håndbetjeningen.



Maks. belastning på puslebordet: 75kg.

### **Advarsel !!**

Når puslebordet højdejusteres er der risiko for klemning mellem bord og tilstødende genstande.

Før puslebordet anvendes, skal brugeren sikre sig, at der ikke er forhindringer, som skal hindre bordets bevægelse.

!! Produktet må IKKE betjenes af børn !!

## Generelle oplysninger

---

### Anbefalinger i brug

Højdejusteringen tillader individuel arbejdshøjde for hver enkelt medarbejder og kan ligeledes bidrage til at reducere antallet af løft.

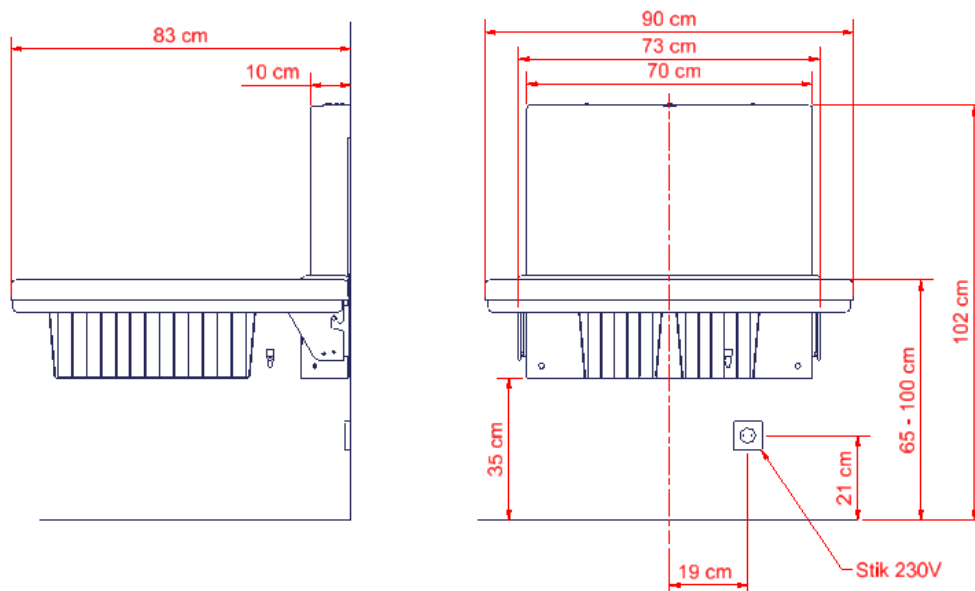
### **For at sikre optimal udnyttelse af puslebordets funktioner og for at undgå ulykker er det vigtigt at forholde sig til disse grundlæggende sikkerhedsprocedurer.**

- Efterlad ALDRIG et barn på puslebordet uden opsyn – ikke engang for en kort periode.
- Puslebordet må kun betjenes af voksne.
- Vær specielt opmærksom på øvrige personer som måtte opholde sig i rummet under brug af puslebordet. Sørg for, at ingen børn leger under eller med puslebordet.
- Vær opmærksom på, at de ikke uforvarende kan komme til at betjene puslebordet.
- Sørg for, at der er fri plads over og under puslebordet for at tillade fri bevægelse ved højdeindstilling. Vær opmærksom på, at der ikke er forhindringer over, under eller rundt om puslebordet for at undgå klemningsfare ved højdejustering af bordet.
- Hvis håndbetjeningen er beskadiget eller ikke virker, skal den straks udskiftes. Betjeningsknapperne er typen "tryk og hold". Motoren stopper, når trykket på knappen fjernes. Dette er en vigtig sikkerhedsfaktor.
- Hvis to pusleborde er monteret i umiddelbar nærhed af hinanden, anbefales det at montere en sideafskærmning imellem dem for at forhindre klemningsfare.
- Ved opsættelse skal der tages højde for klemningsrisiko.

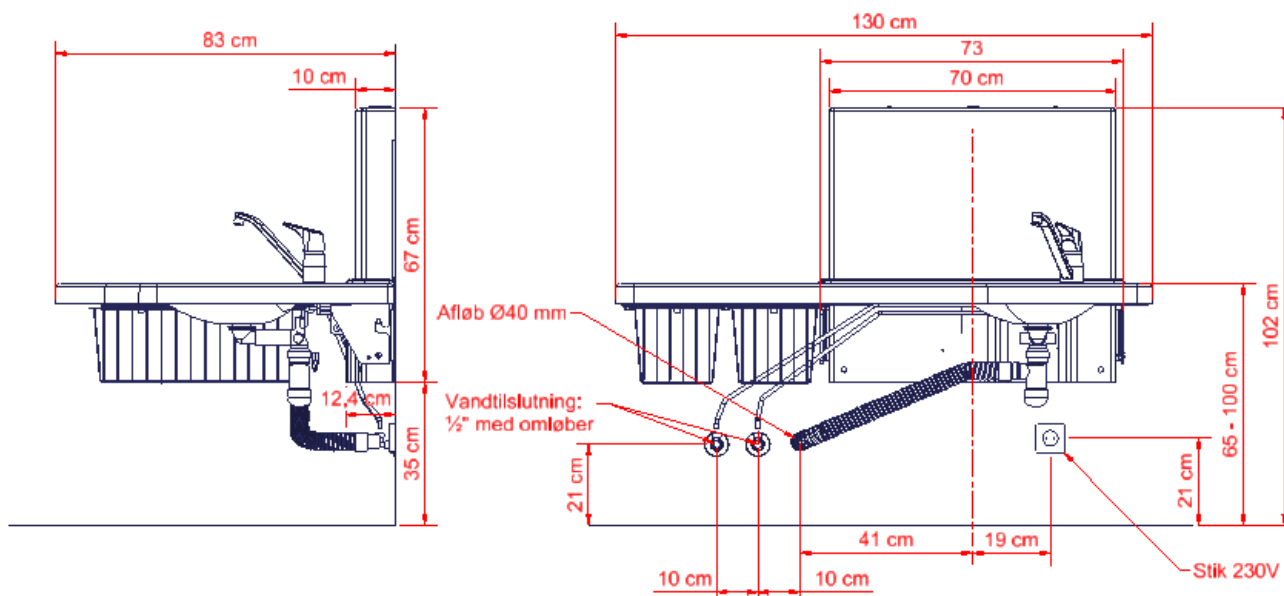
# Montagevejledning

## Vigtige oplysninger før montage

Målskitse af Puslebord Medi 2:



Puslebord Medi 2 90 cm

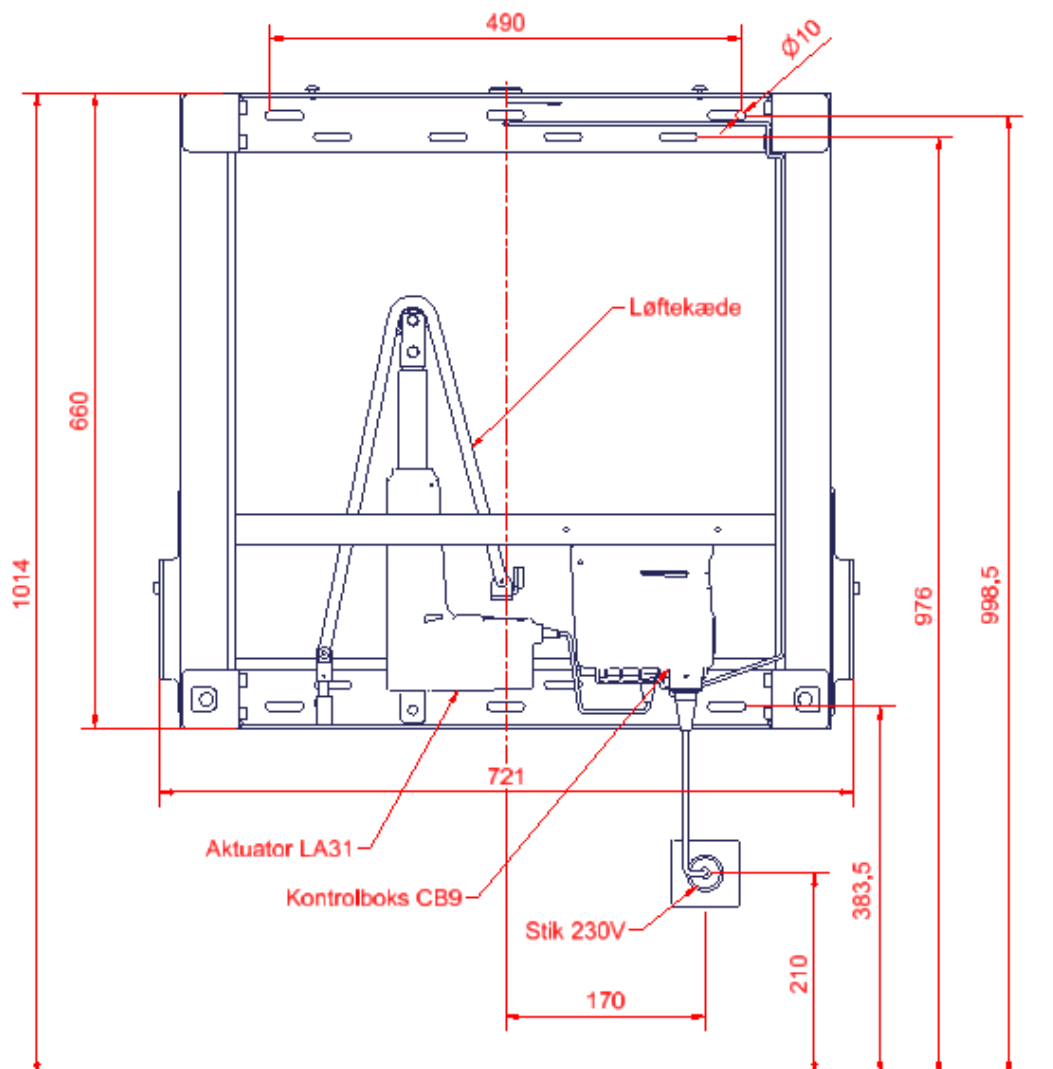


Puslebord Medi 2 130

# Montagevejledning

Til denne montagevejledning medfølger:

Løfteunit	x1	Rawplugs	x7
Dækkape for løfteunit	x1	Bolt M5 x 25	x6
Bordplade	x1	Bolt M4 x 10	x9
Afløbsslange	x1	Bolt M8 x 20	x2
Montageskruer	x7		



# Montagevejledning

## 1. Montage til væggen

### Montering til væggen

Fastgørelshullerne kan afmærkes på væggen, og der er fire muligheder i toppen og to muligheder i bunden af rammen. Anbring rammen mod væggen og sørg for, at den er i vater. Rammen står på to justerbare fødder. Alle huller i rammen er  $\varnothing 10$  mm. Fjern rammen og bor hullerne.

Puslebordet leveres med et sæt (8stk.) skruer og rawplugs, som er beregnet for montage på en betonvæg. Montøren skal altid vurdere væggens materiale, beskaffenhed og styrke og anvende egnede skruer og rawplugs til denne givne type væg.

Puslebordet har en max brugervægt på 75kg.

Maximal belastning i øverste skruer er 26kg/skrue.

Hvis der er andre ting monteret i umiddelbar nærhed af puslebordet, skal du overveje om en evt. klemningsfare er aktuel, og dernæst løse dette på en forsvarlig og sikker måde så klemningsfaren elimineres.

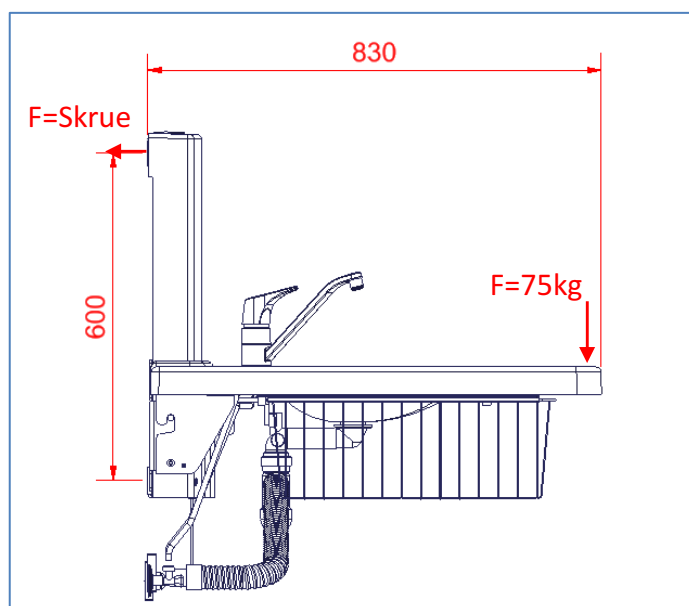
Sørg for, at der ikke er støv eller andre fremmedlegemer på ruller, kæde, kædehjul eller gasfjeder, da dette kan medføre driftsforstyrrelser og beskadige systemet.

### Kraft for hver af de fire skruer i toppen af

enheden:

$$K_{\text{skruer}} = (75\text{kg} * 830\text{mm}) / (600\text{mm} * 4 \text{ skruer})$$

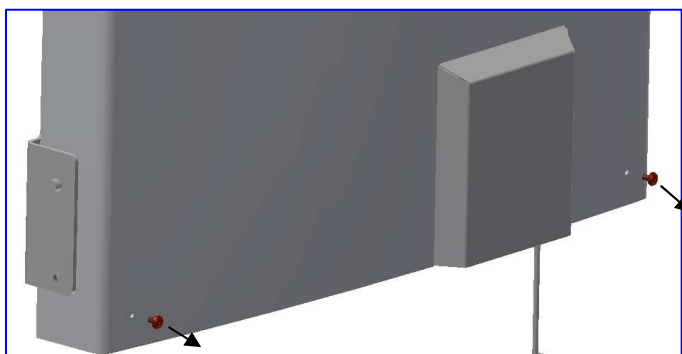
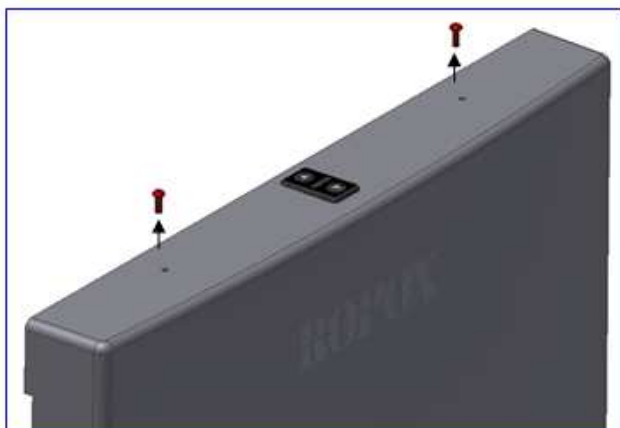
$$\underline{K_{\text{skruer}} = 26\text{kg} \text{ for hver skruer}}$$



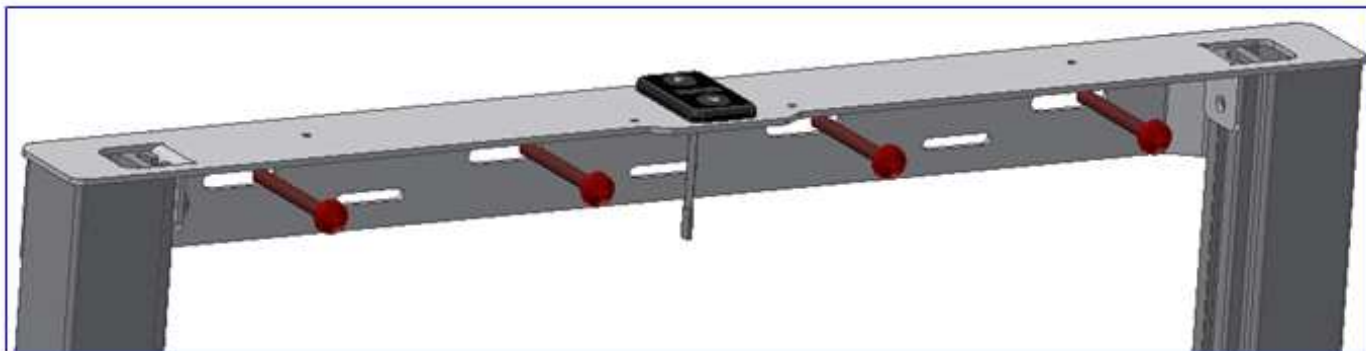


# Montagevejledning

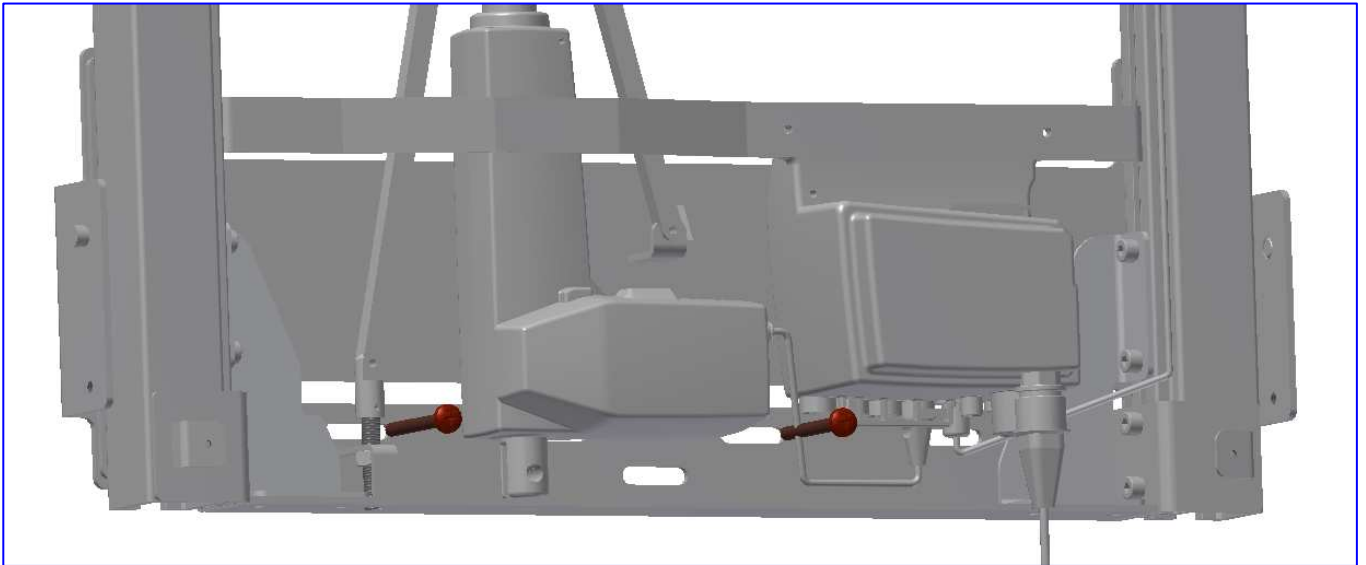
## Montage til væggen



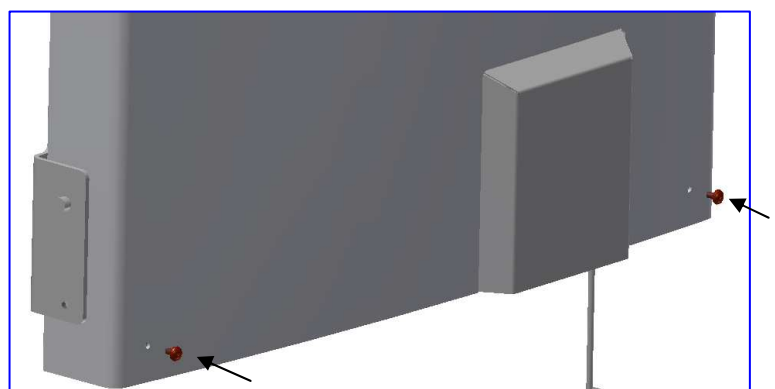
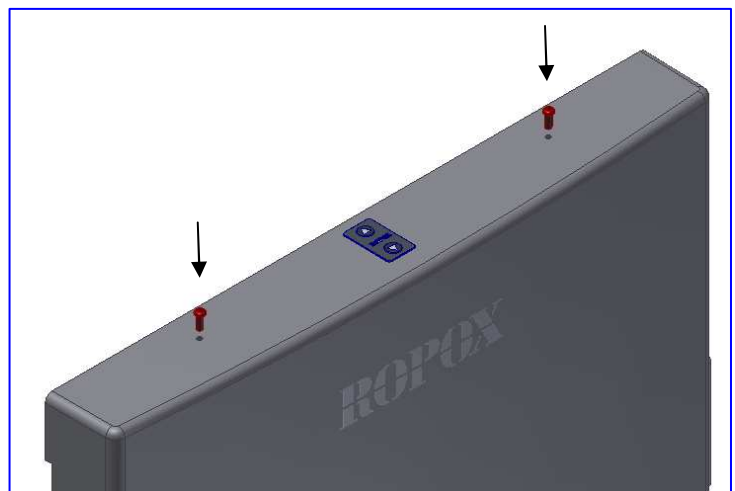
!! Hvis der skal monteres bensektion på puslebordet, skal separat montagevejledning for bensektion følges inden løfteenheden monteres på væggen !!



# Montagevejledning

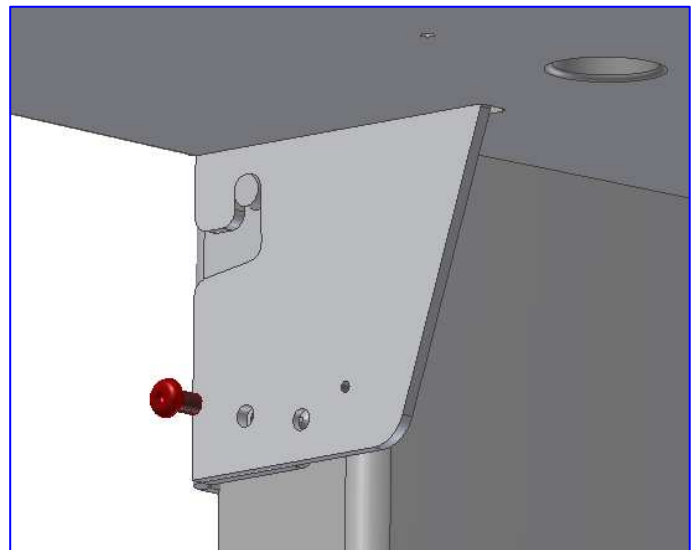
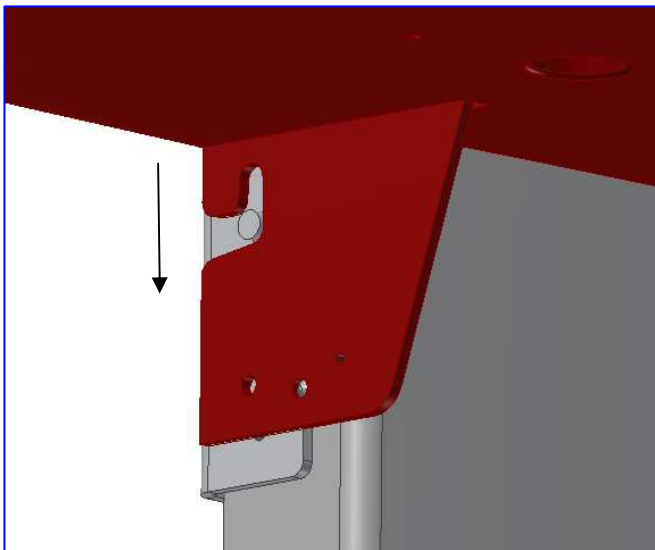
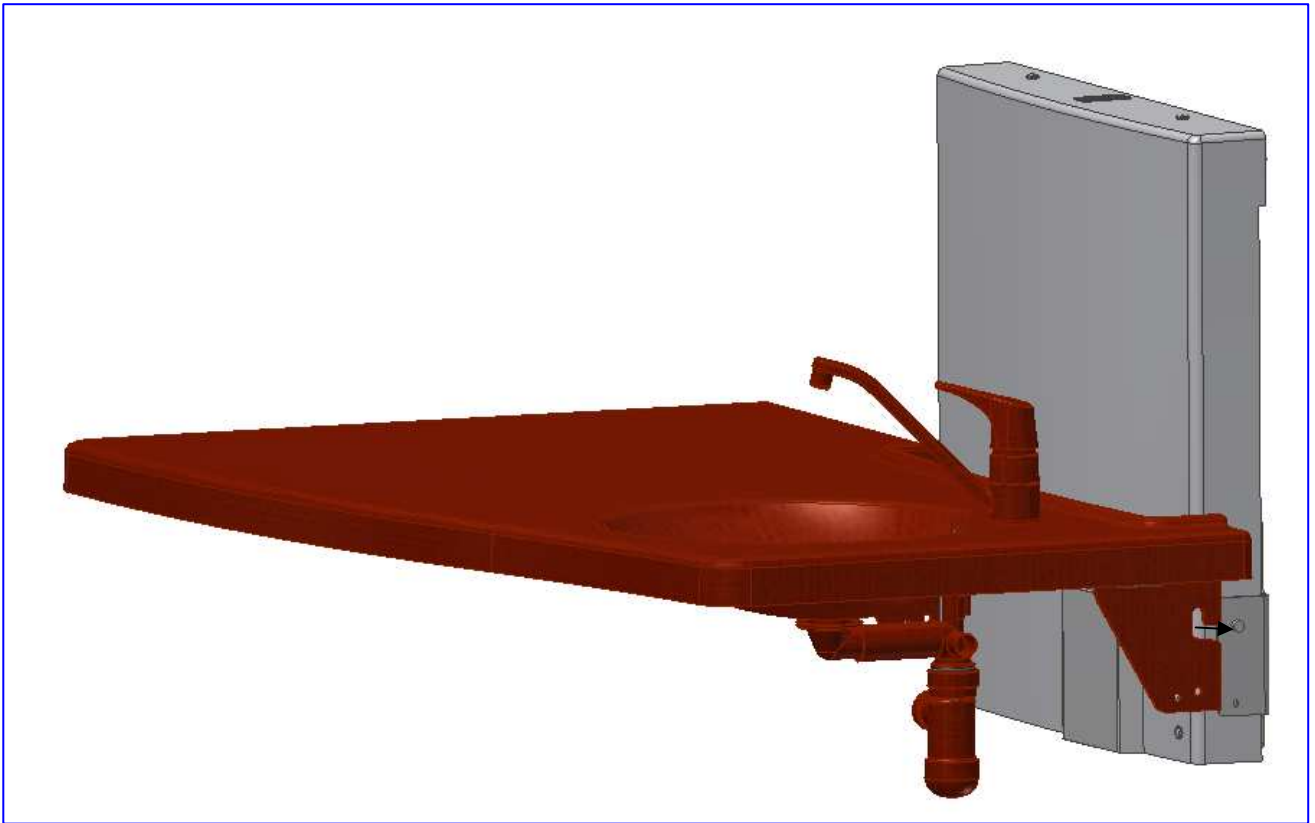


## 2. Montage af dækkappe



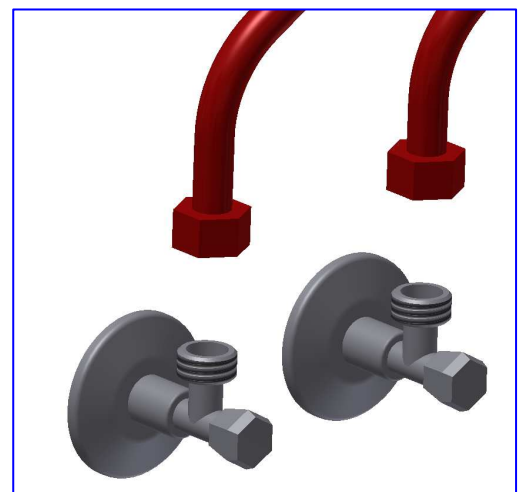
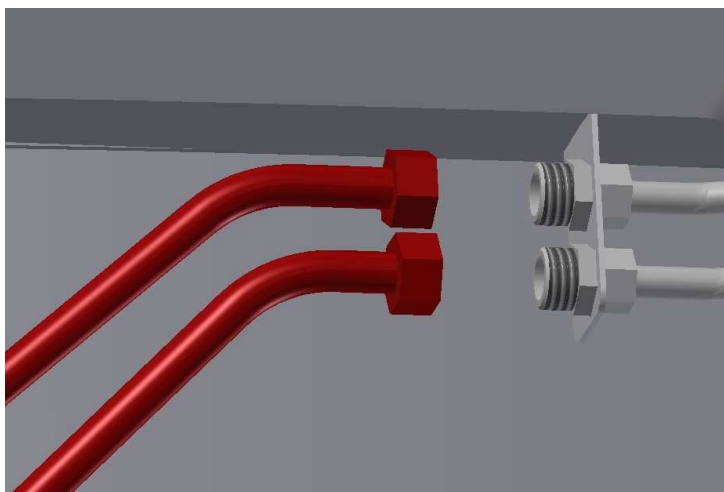
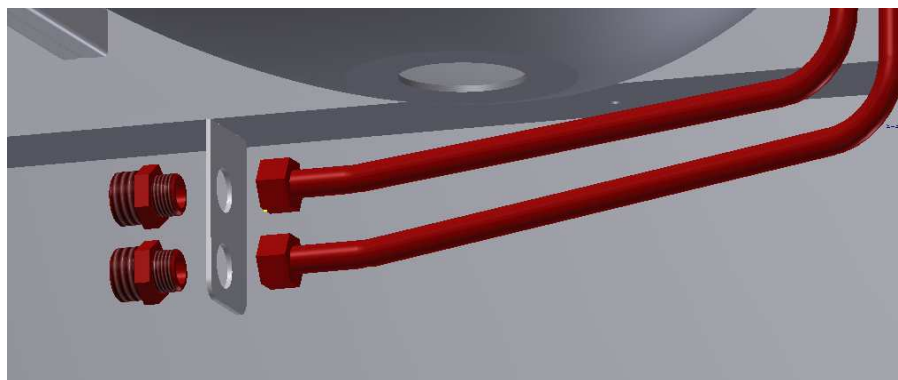
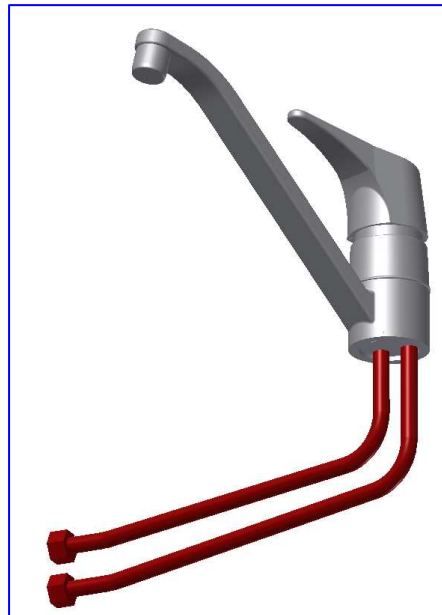
# Montagevejledning

## 3. Montage af bordplade



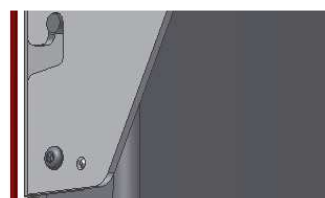
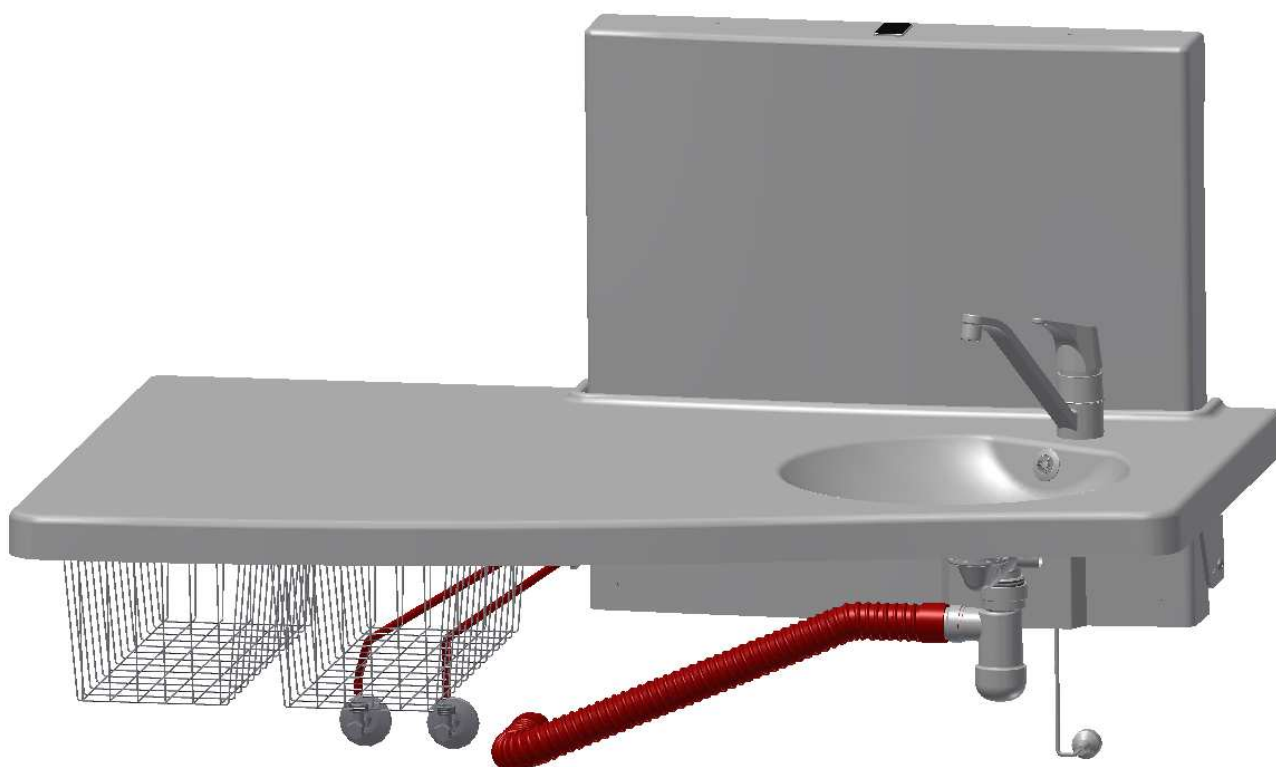
# Montagevejledning

## 4. Tilslutning af vand og afløb



## Montagevejledning

---



Hvis bordet er tilkøbt med sikkerhedsstop, tilsluttes ledningerne mellem Løfteenhed og bordpladeenhed.

# Elektriske komponenter

## Ledningsdiagram

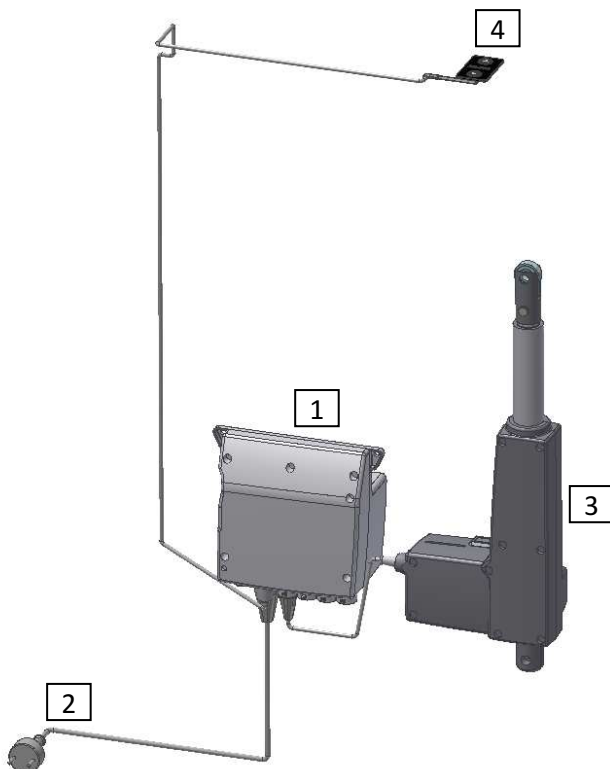
Puslebordet leveres med kontrolboksen monteret på rammen. Diagrammet viser hvordan kablerne forbindes med kontrolboksen.

Alle stikforbindelser er vandtætte, hvorfor de kan være lidt tricky at montere/afmontere. Sørg for, at alle stik vender korrekt, inden de stikkes ind i kontrolboksen. Stikkene skal trykkes ind, indtil O-ringen ikke længere er synlig.

Motor, kontrolboks og håndbetjening har tæthedegrad IPX6.

Det elektriske system er designet til periodisk brug, hvilket betyder en maks. intermittens på 10%; 2min til /18min fra.

1. Kontrolboks
2. Netkabel 230V
3. Motor, tilsluttes indgang 1
4. Håndbetjening
5. Sikkerhedsstopkabel (som tilkøb)



Elsystem ved Puslebord Medi II



Elsystem ved Puslebord Medi II, hvor der er tilkøbt sikkerhedsstop under bordpladen

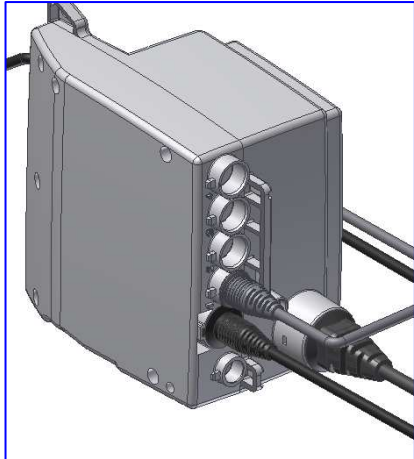
# Elektriske komponenter

---

## Forbindelser

Puslebordet leveres med kontrolboksen monteret på rammen.

Motorkabel forbindes til indgang 1. Indgang 2, 3 & 4 benyttes ikke og er derfor blændet med blindprop.



Håndbetjening tilsluttes indgang "HB".

Netkablet forbindes til indgangen placeret på siden af kontrolboksen.

## Afmontering

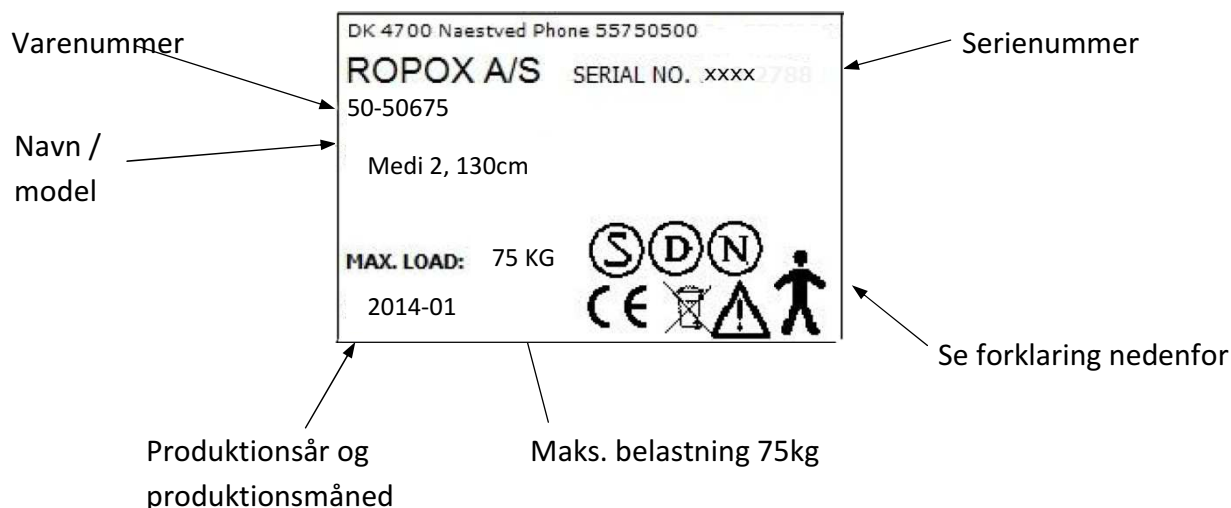
Netkablet kan trækkes direkte ud.

For at opretholde den fulde IPX6 tæthedegrad er det meget vigtigt, at alle kabelforbindelser er udført korrekt.

## Mærkning

### Label

Hvert puslebord har sin egen label som vist. Denne label indeholder vigtig information, som skal opgives ved henvendelse til leverandøren. Den indeholder ligeledes oplysning om, hvilken strømforsyning der skal tilsluttes.



### Symboloversigt:



Brugermanualen skal gennelæses inden brug.



Affald skal sorteres – om muligt til genbrug.



Type B udstyr.



Klasse 2 udstyr. Uden jordforbindelse.



CE-mærkning. Dette produkt opfylder kravene til General Safety and Functionality i de relevante EU-direktiver og standarder.

#### EMC information



Puslebordet opfylder kravene til Electromagnetic Compatibility (EMC), såfremt montage og daglig brug er i overensstemmelse med instruktionerne i denne manual. I sjældne tilfælde kan puslebordet blive påvirket af elektroniske signaler fra f.eks. bærbare computere, mobiltelefoner eller lignende.



# Support

---

## Fejlfinding

Puslebordet kører ikke op eller ned ved tryk på håndbetjeningen	<b>Check:</b> <ol style="list-style-type: none"><li>1. Om 230V er tilsluttet, og om der er strøm.</li><li>2. Om alle stikkene er forbundet korrekt</li><li>3. Kører bordet kun op, check om sikkerhedsstopet er blokeret/aktiveret.</li><li>4. Afmonter alle kabler og monter dem igen</li><li>5. Kontakt Ropox for support</li></ol>
---	---

## Affaldshåndtering



Det brugte udstyr skal bortskaffes i henhold den nationale lovgivning. Vi anbefaler at adskille produktet mest muligt, således at så meget som muligt kan genbruges. Vær opmærksom på, at dette produkt indeholder elektriske komponenter. Eksempel på grupper, som dette produkt kan sorteres i: Metal, plastik, kabler, elektronik og dele til destruktion.



Puslebordet kan anvendes i temperaturer mellem 5°C til 45°C

Puslebordet kan anvendes i en relativ luftfugtighed 5% til 85% ikke-kondenserende

## Faktorer, som påvirker produktet ved oplagring og transport



- i** Ropox anbefaler at puslebordets funktioner gennemtestes 1 gang om året og at alle skruer og møtrikker efterspændes.

I tilfælde af fejl eller mangler bedes Ropox kontaktes hurtigst muligt. Indtil dette er løst/udbedret må puslebordet ikke anvendes.

**!! Vedligeholdelse af puslebordet må kun udføres af fagpersonale !!**

Hvis man ikke selv vil stå for denne gennemgang, kan Ropox kontaktes for at aftale et besøg af en servicetekniker. Se kontaktoplysninger sidst i denne manual.

# Reserve dele

## Gængse reservedele

97000473	<b>Aktuator</b> Type : LA31.3 Slaglængde 175 mm	
97000434	<b>Kontrolboks</b> Type : CB9096-2	
97000244	<b>Ropox Håndbetjening</b>	

## Vedligeholdelse

---

Ropox puslebord er vedligeholdelsesfrit. Af sikkerhedsmæssige hensyn anbefales det dog jævnligt at checke alle montageskruer og bevægelige dele for at sikre, at fastspændingen på væggen er i orden og sikker.

### Rengøring

Benyt ikke højtryksrensere til rengøring af dette produkt.

Der anvendes blot en blød klud eller svamp med almindeligt maks. 60°C varmt sæbevand (pH 7) eller husholdningssprit.

Rengør altid puslebordet efter brug for at forhindre snavs i at sætte sig fast på overfladerne.

#### **Vigtigt:**

Benyt ikke skurepulver eller andre slibende midler, da de vil ridse overfladerne.

Benyt heller ikke spidse eller skarpe rengøringsredskaber. Stærk syre eller alkaliske produkter må ikke anvendes.

# CE- erklæring

---

## EU – konformitetserklæring



Jeg erklærer herved, at jeg er ene ansvarlig for, at følgende produkter

50-50675 Puslebord Medi 2, 130 cm

50-50677 Puslebord Medi 2, 90 cm

er i overensstemmelse med følgende direktiver og standarder:

### *DIREKTIVER*

- Rådets Direktiv nr. 89/392/EØF, vedrørende Maskiner ændret ved Direktiv nr. 98/37/EF
- 2006/95/EØF Lavspændingsdirektivet ændret ved direktiv nr. 93/68/EEC
- 2004/108/EØF, EMC-direktivet ændret ved direktiv nr. 92/31/EØF og 93/68/EØF
- DS/EN 12221-1:2008, Børneomsorgsprodukter - Pusleborde til privat brug - Del 1: Sikkerhedskrav

### *STANDARDER*

DS/EN 1041: 2009

DS/EN 14971: 2008

DS/EN 12182: 2002

DS/EN ISO

DS/EN

60335-1

12221-1:2008

Dato: 04-06-2012

---



---

Tommy Jensen  
Adm. direktør

## Reklamationer

---

Se venligst Generelle Salgs- og Leveringsbetingelser på [www.ropox.com](http://www.ropox.com)



### Ropox A/S

Ringstedgade 221

DK – 4700 Næstved

Tel.: +45 55 75 05 00 Fax.: +45 55 78 05 50

E-mail: [info@ropox.dk](mailto:info@ropox.dk)

[www.ropox.dk](http://www.ropox.dk)



### Ropox A/S

Ringstedgade 221

DK – 4700 Naestved

Tel.: +45 55 75 05 00 Fax.: +45 55 78 05 50

E-mail: [info@ropox.dk](mailto:info@ropox.dk)

[www.ropox.com](http://www.ropox.com)



### Ropox A/S

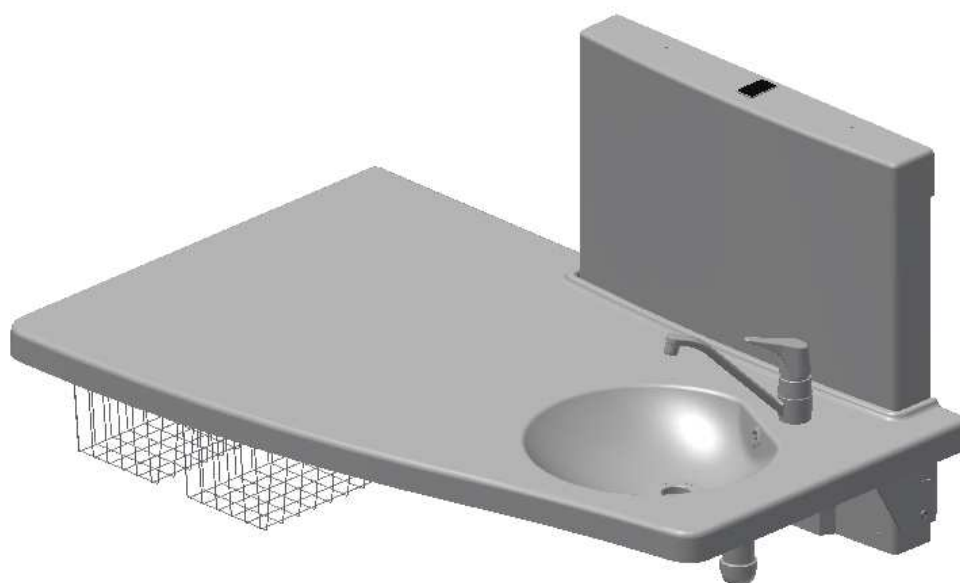
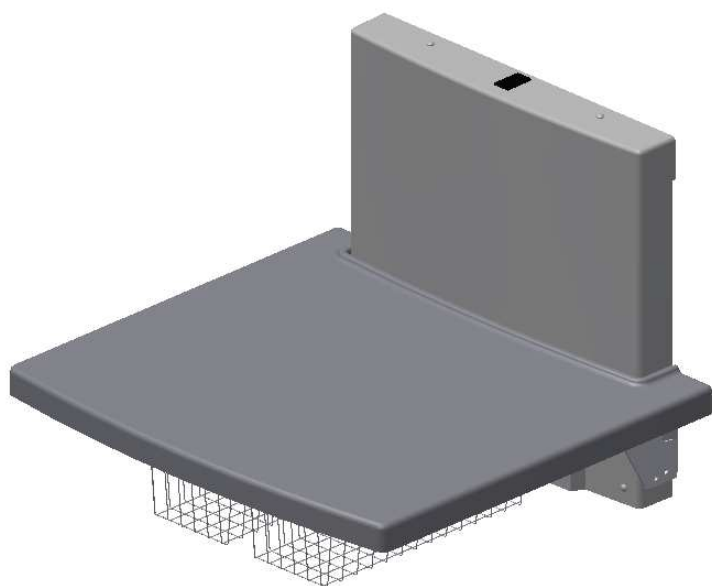
Ringstedgade 221

DK – 4700 Naestved

Tel.: +45 55 75 05 00 Fax.: +45 55 78 05 50

E-mail: [info@ropox.dk](mailto:info@ropox.dk)

[www.ropox.de](http://www.ropox.de)



## Ropox nursing Table Medi 2



User Manual

Mounting Instructions

Keep this manual with the product at all times

# Contents

---

Product information.....	25
Item numbers.....	25
Technical data.....	26
Daily use.....	26
Recommendations for use.....	27
Important information prior to mounting.....	28
1. Wall mounting.....	30
2. Mounting of cover.....	32
3. Mounting of tabletop.....	33
4. Connection of water and drain.....	34
Wiring diagram.....	36
Connections.....	37
Dismounting.....	37
<b>Marking.....</b>	<b>38</b>
Label.....	38
Symbols.....	38
<b>Support.....</b>	<b>39</b>
Fault finding.....	39
Waste handling.....	39
Factors affecting the product during storage and transport.....	39
<b>Maintenance.....</b>	<b>40</b>
<b>Spare parts.....</b>	<b>41</b>
<b>Maintenance.....</b>	<b>42</b>
Cleaning.....	42
<b>CE Declaration.....</b>	<b>43</b>
EU – Declaration of Conformity.....	43
<b>Complaints.....</b>	<b>44</b>



## General information

---

### Product information



It is important to read this manual prior to mounting and use.

Product : Ropox Nursing Table Medi 2

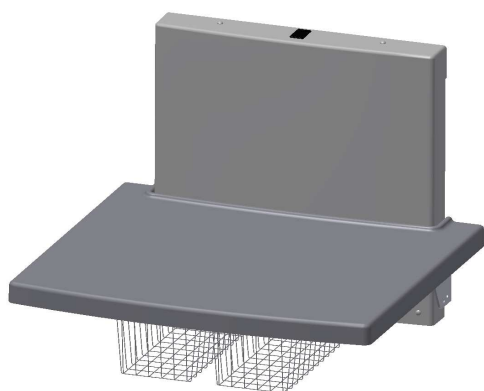
Manufacturer: Ropox, DK-4700 Næstved, Tel. +45 55 75 05 00

Application – The height-adjustable nursing table is designed for nursing persons up to 75 kg. The nursing table may be used in private homes, care centres or the like to ensure correct and optimum working conditions for the staff/user.

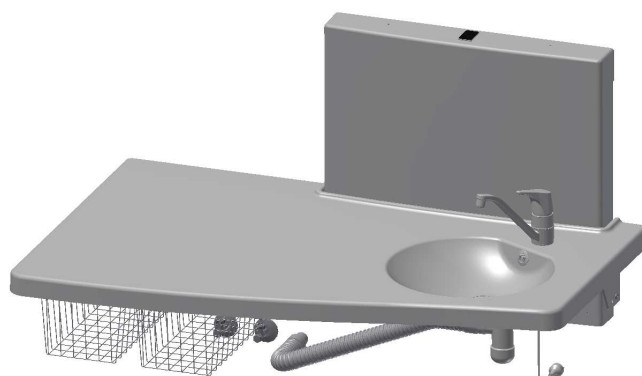
The table is adjustable in height by pressing the UP and DOWN buttons of the hand-control switch.

### Item numbers

Length of nursing table	Item number
90 cm	50-50677
130 cm	50-50675



Nursing table Medi 2 – 90 cm



Nursing table Medi 2 – 130 cm

## General information

---

### Technical data

Power supply:	230V, 50Hz, max 2.0A
Standby consumption:	7W
Duty cycle:	Max. 10%, 2min/18min
Height:	Working height 65 – 100cm Unit W=70cm, H=102cm, D=10/12,4cm
Material – frame:	Welded steel pipe St.37, stainless and aluminium
Tabletop:	ABS / PMMA
Surface treatment:	Powder-coated, white RAL 9010 mat, chromate
Max. load:	75 kg



This product has CE marking according to the Machinery, Low Voltage and EMC Directives. It has been tested according to the European standards DS/EN ISO 12182 and DS/EN ISO 60335.

### Daily use

Before using this product, connect the mains voltage as described under connections.

The height of the nursing table is adjustable by pressing the UP and DOWN buttons of the hand-control switch.



Max. load of nursing table: 75kg.

#### **Warning !!**

During height adjustment of the nursing table, there is a risk of getting jammed between table and adjacent objects.

Before using the table, ensure that there are no objects preventing movement of the table.

!! The product must NOT be operated by children!!

## General information

---

### Recommendations for use

The height adjustment allows individual working height for each carer and contributes to reducing the need for heavy lifting.

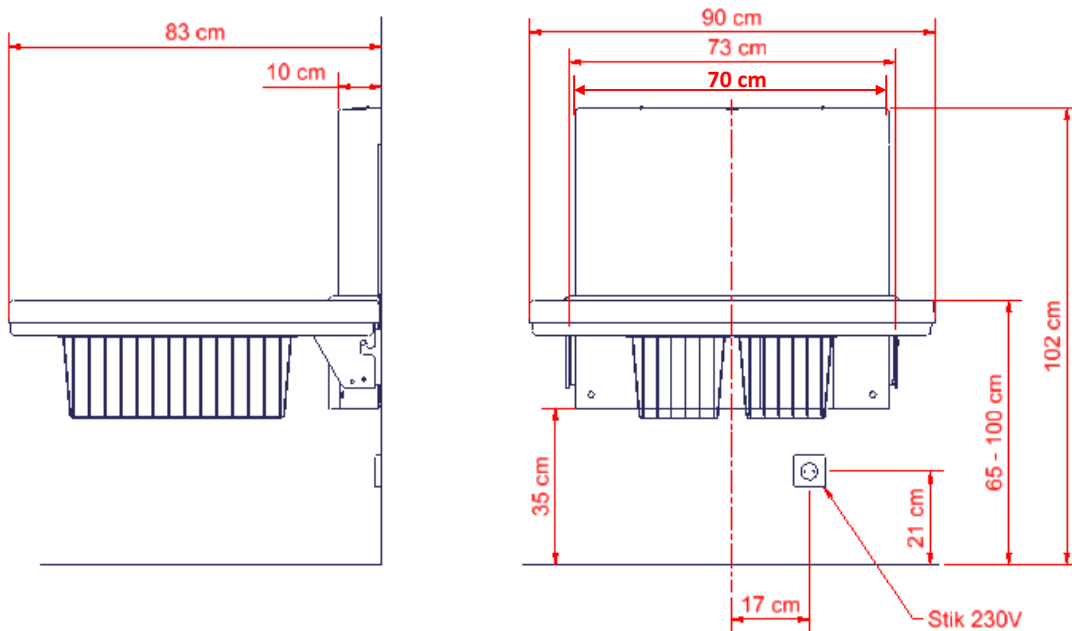
**To ensure optimum utilisation of the functions of the nursing table and to avoid accidents it is important to observe these basic safety procedures.**

- NEVER leave a person on the nursing table without supervision – not even for a short period of time.
- The nursing table should only be operated by adults.
- Pay special attention to persons in the room during use of the nursing table. Make sure that there are no children playing under or with the nursing table.
- Make sure that children do not operate the nursing table unintentionally.
- See that there is free space above and below the nursing table to allow height adjustment. Make sure that there are no obstacles above, below or around the nursing table in order to avoid the risk of getting jammed during height adjustment.
- If the hand-control switch is damaged or out of order, it must be replaced immediately. The buttons are of the “press and keep pressed” type. The motor stops when you let go of the button. This is an important safety factor.
- If two nursing tables have been mounted in the immediate vicinity of each other, it is recommended to fit a side cover between them to avoid the risk of getting jammed.
- During mounting, consider the jamming risk.

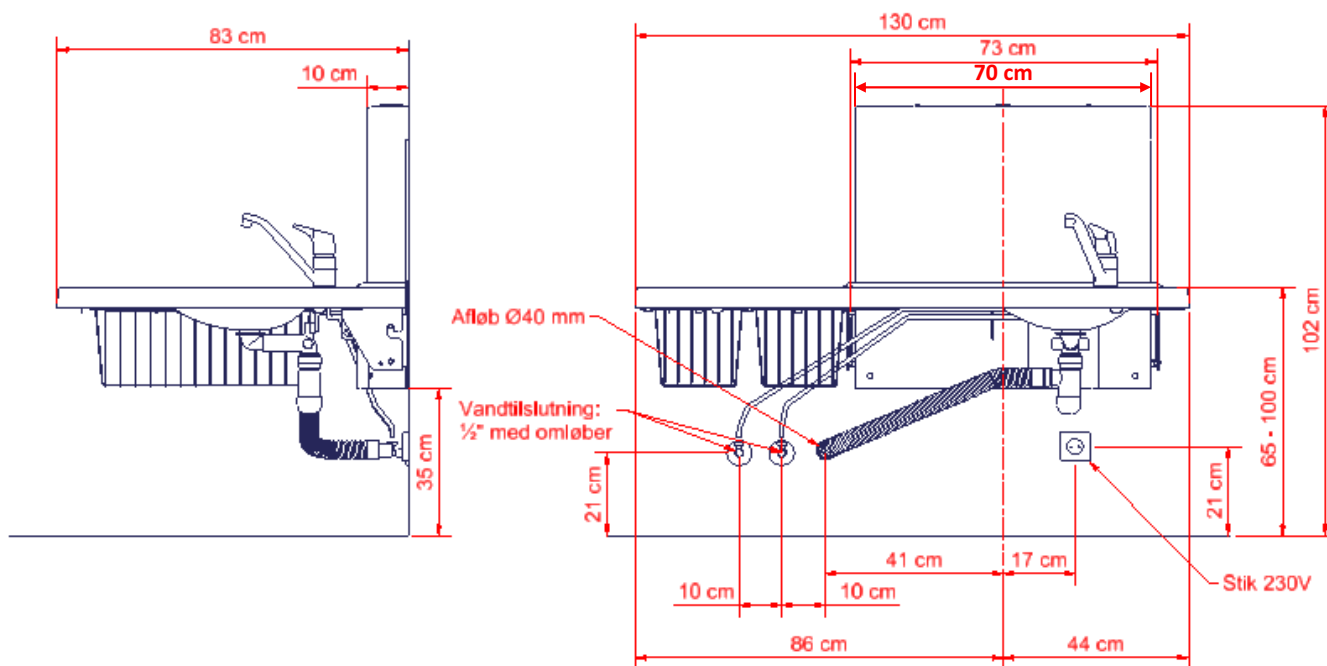
# Mounting instructions

## Important information prior to mounting

Dimension sketch of nursing table Medi 2:



Nursing table Medi 2, 90 cm

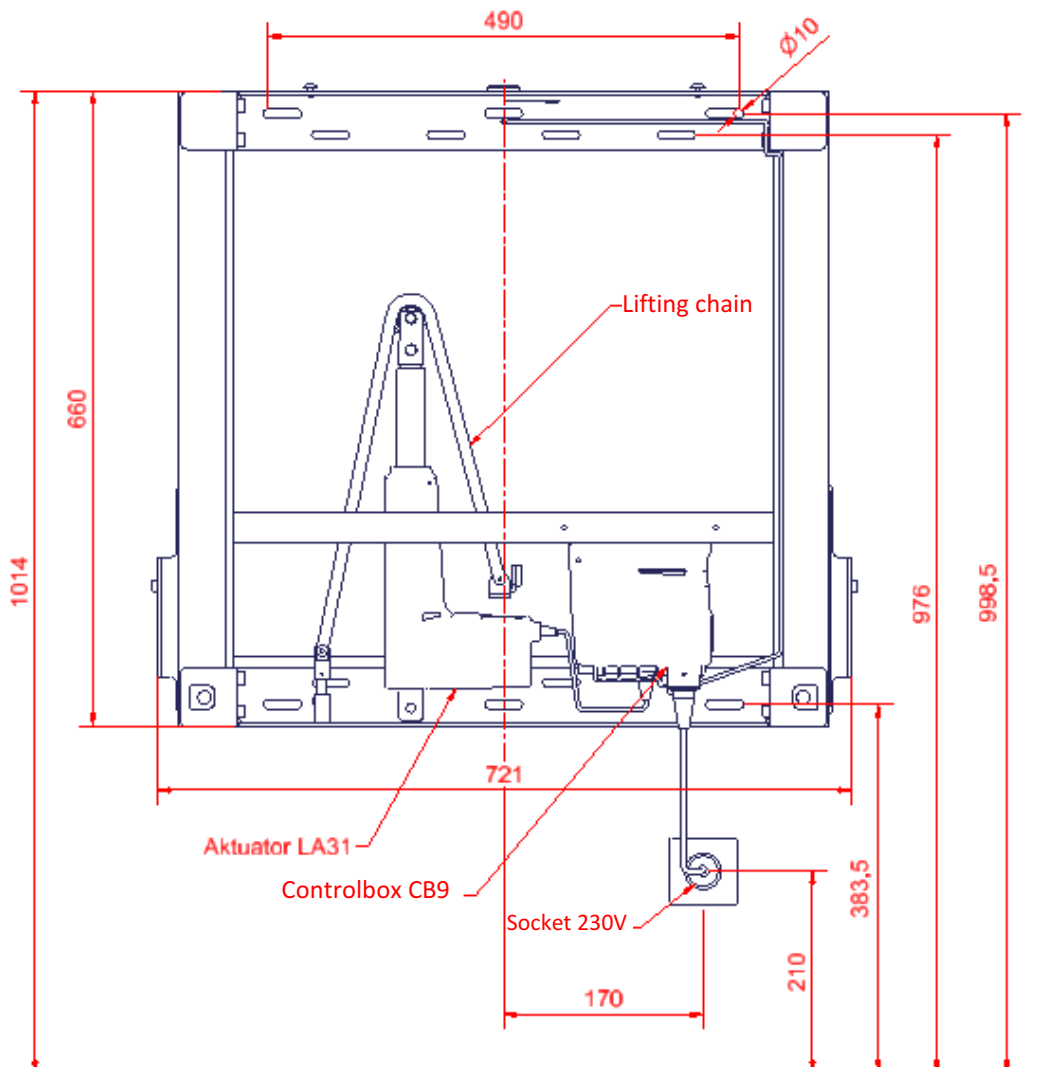


Nursing table Medi 2, 130 cm

# Mounting instructions

These mounting instructions comprise:

Lifting unit	x1	Rawplugs	x7
Cover for lifting unit	x1	Bolt M5 x 25	x6
Tabletop	x1	Bolt M4 x 10	x9
Drain hose	x1	Bolt M8 x 20	x2
Assembly bolts	x7		



# Mounting Instructions

## 1. Mounting to the wall

The nursing table is being supplied with a set (8 pcs) of screws and rawlplugs, which is ONLY used to mount the unit in a concrete wall. The installer must always examine the material, condition and strength of the wall and use appropriate screws and rawlplugs.

Nursing table has a max user weight of 75 kg.

Maximum load in the top screws are 26kg for each screw.

If you have other objects mounted right next to this nursing table, you have to consider the risk of trapping, and therefore consider a safe distance to other objects.

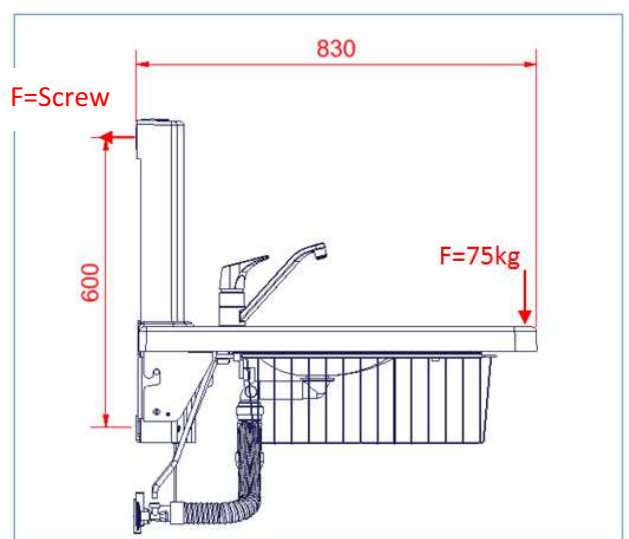
The holes for fastening can be marked up on the wall, four possibilities in the top, and four in the bottom of the frame. Place the frame against the wall and make sure it is horizontal. The frame is standing on two adjustable feet. The holes in the frame are all  $\varnothing$  10 mm. Remove the frame and drill the holes.

Make sure that no dust or other obstacles are interfering with the rollers, chain, sprocket or gas springs. This can cause malfunction and damage the system

**Force for each of the four screws in top of the unit:**

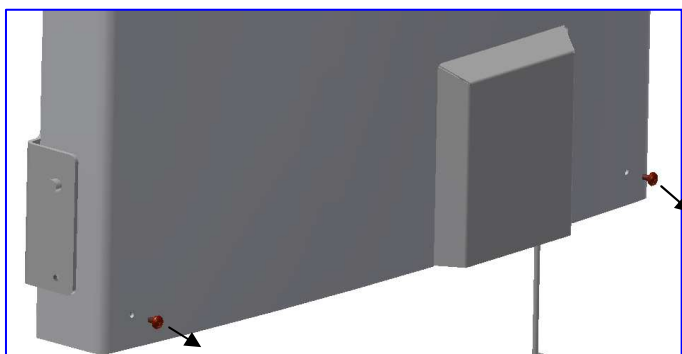
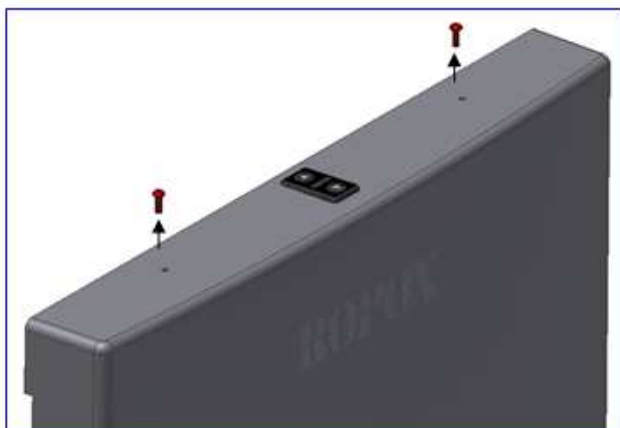
$$F_{\text{screw}} = (75 \text{ kg} * 830) / (790 * 4 \text{ screws})$$

$$F_{\text{screw}} = 26 \text{ kg for each screw}$$

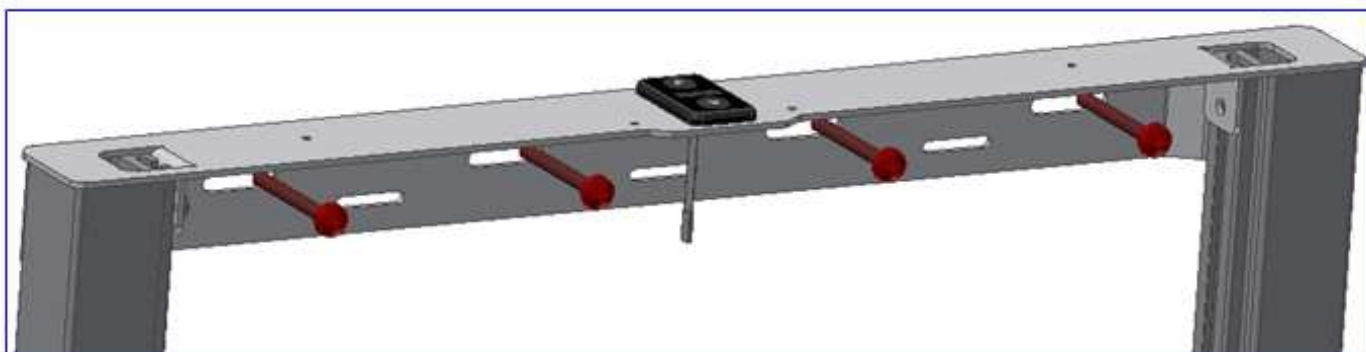


# Mounting instructions

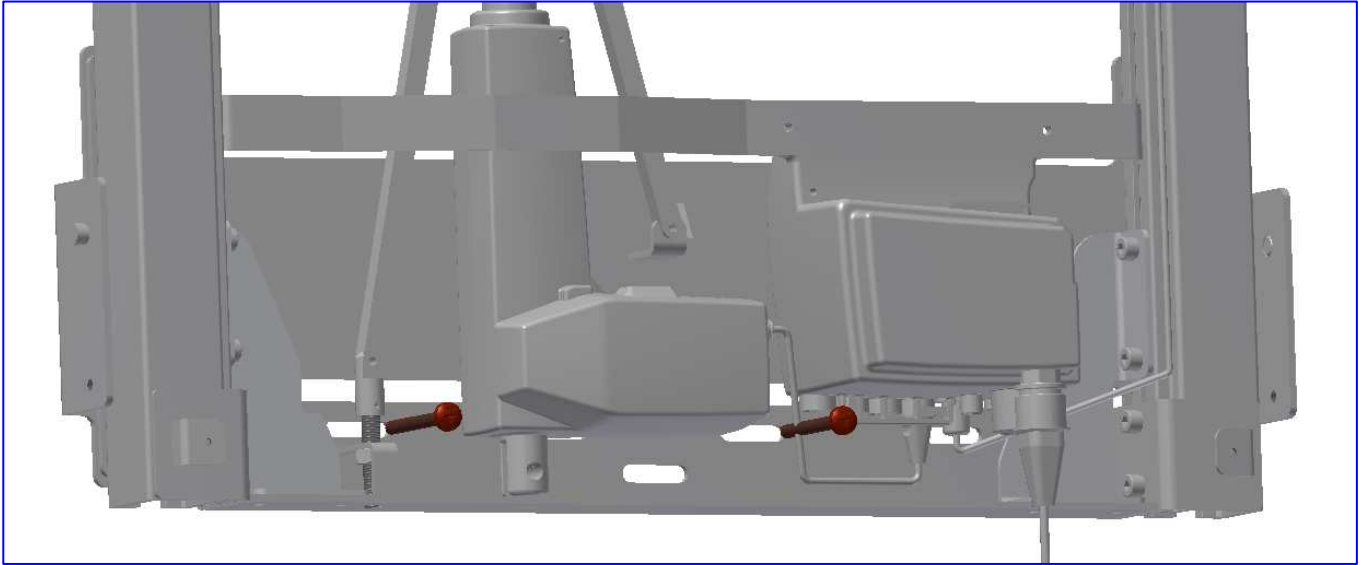
## Wall mounting



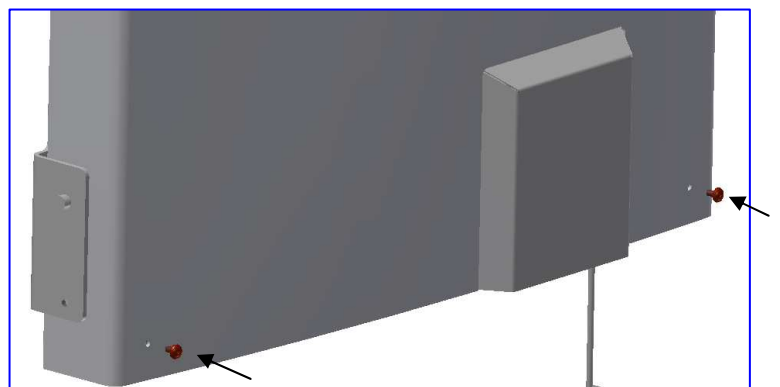
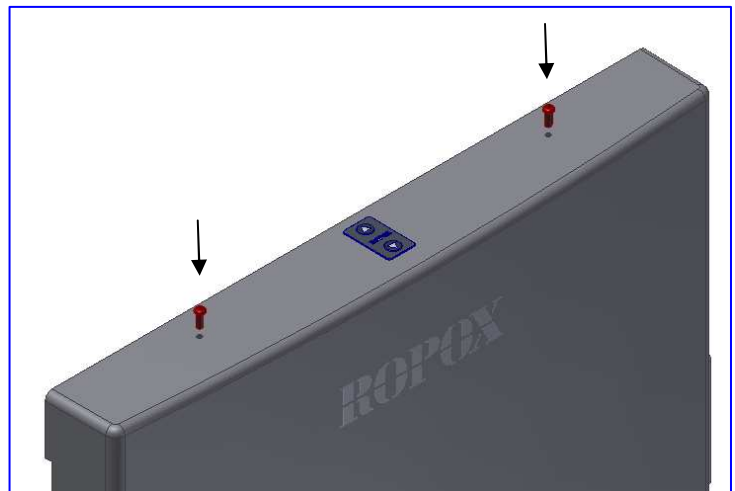
!! If the nursing table is to be provided with a leg section, follow separate mounting instructions for leg section before fastening the lifting unit on the wall !!



# Mounting instructions



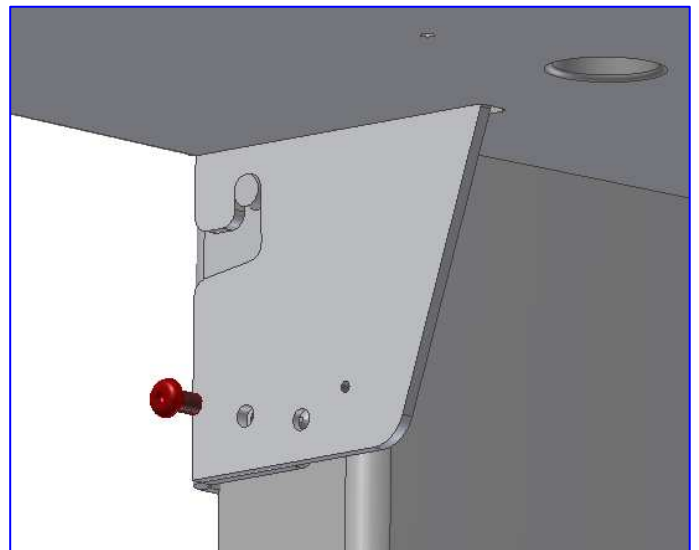
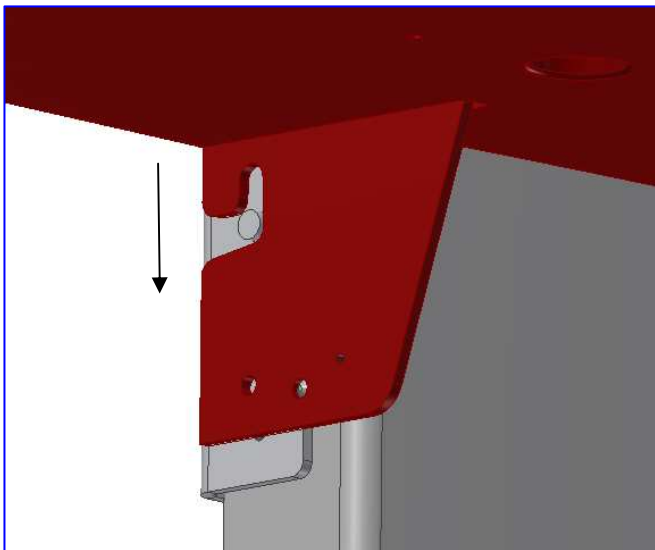
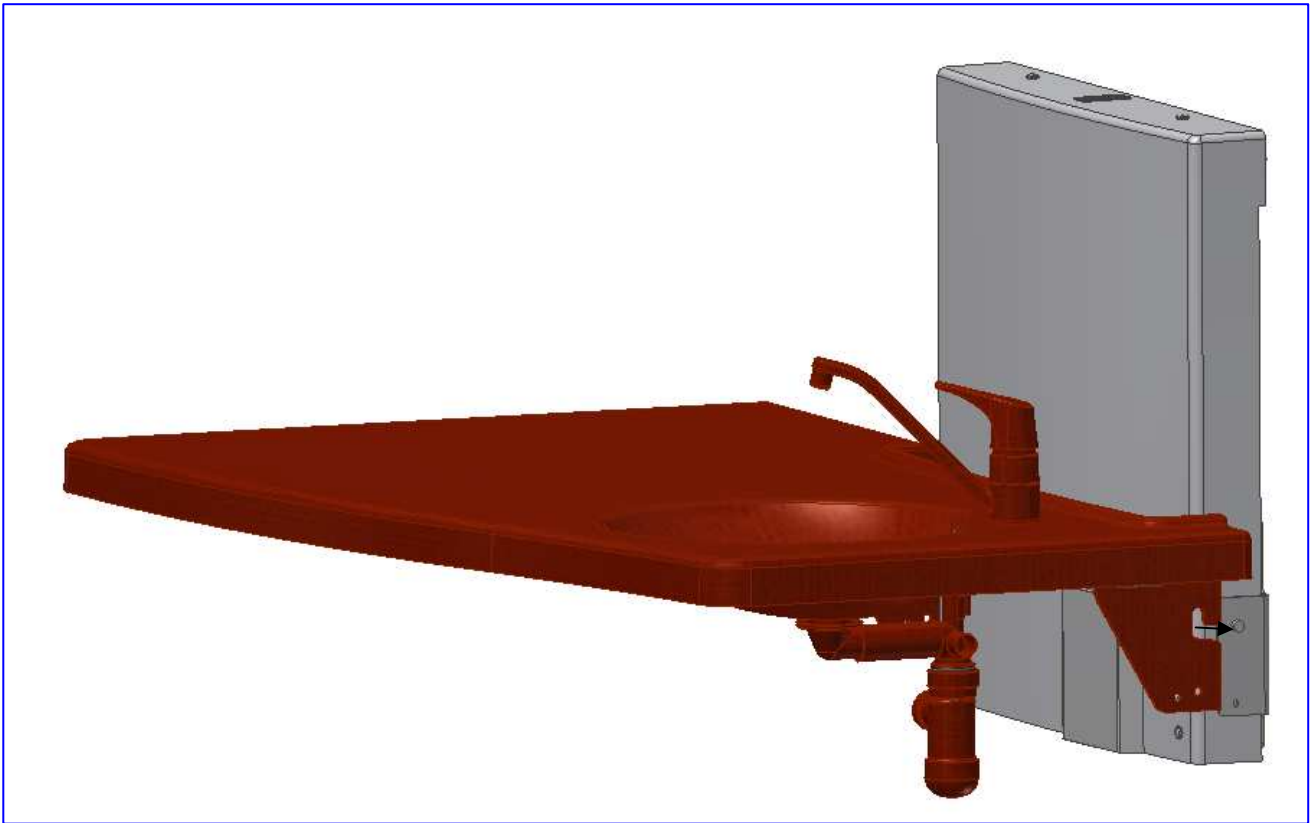
## 2. Mounting of cover





# Mounting instructions

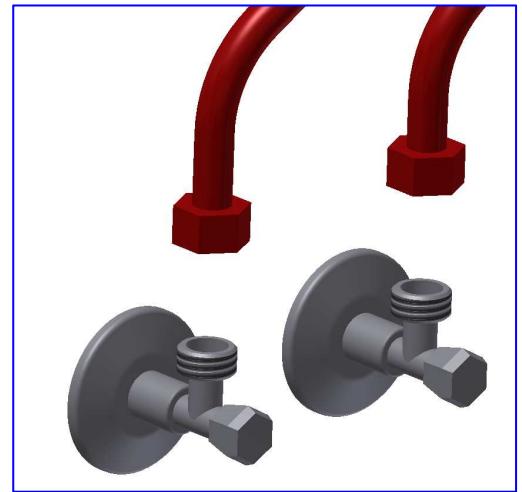
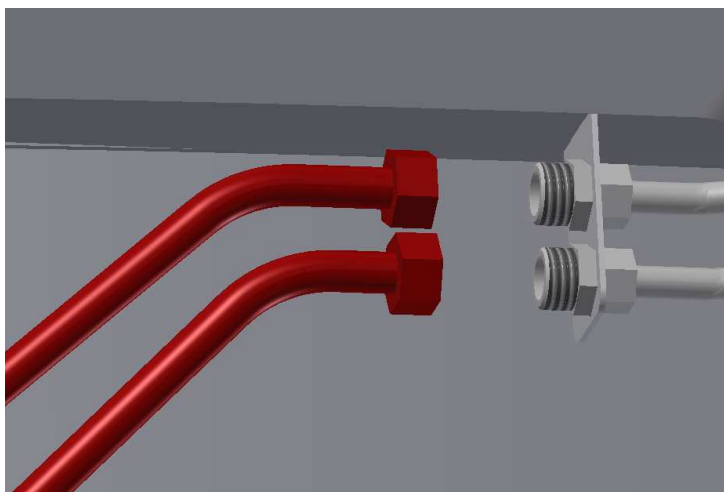
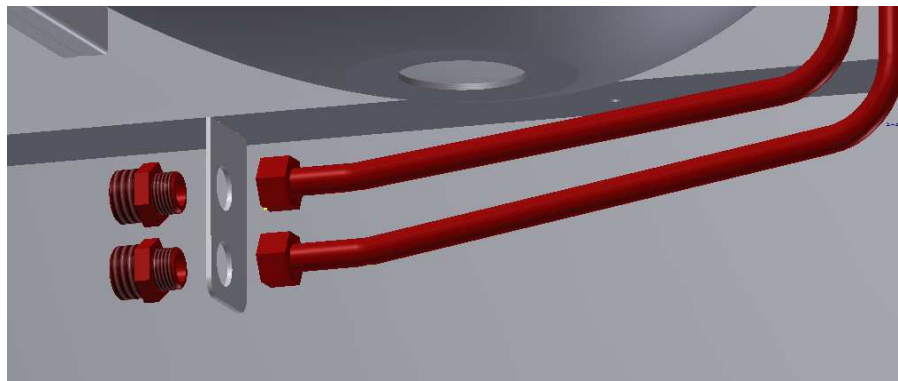
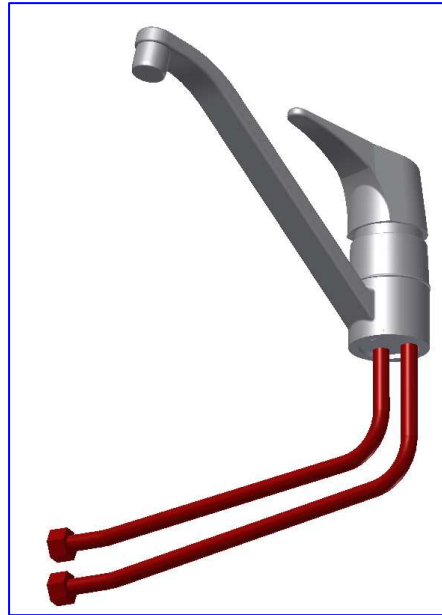
## 3. Mounting of tabletop



# Mounting instructions

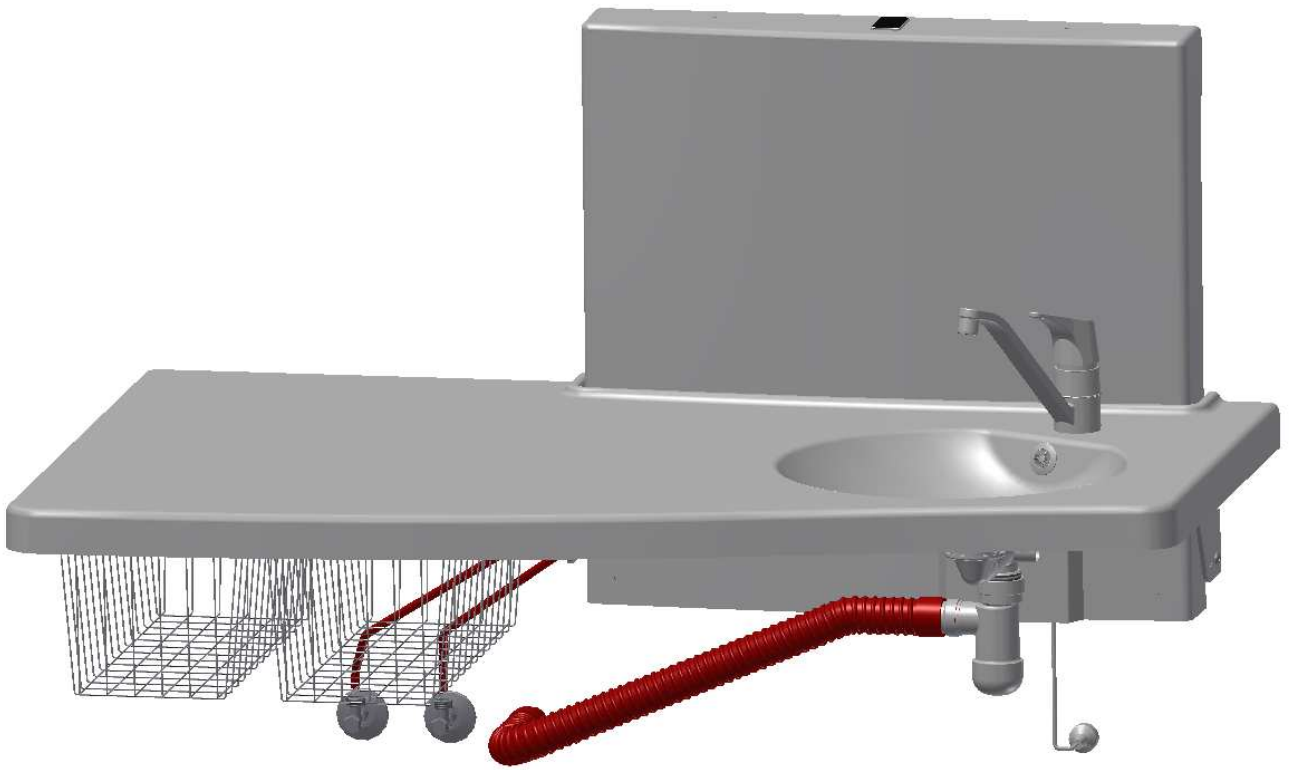
---

## 4. Connection of water and drain



## Mounting instructions

---



If the nursing table is provided with a safety stop, connect the cables between lifting unit and tabletop.

# Electrical components

## Wiring diagram

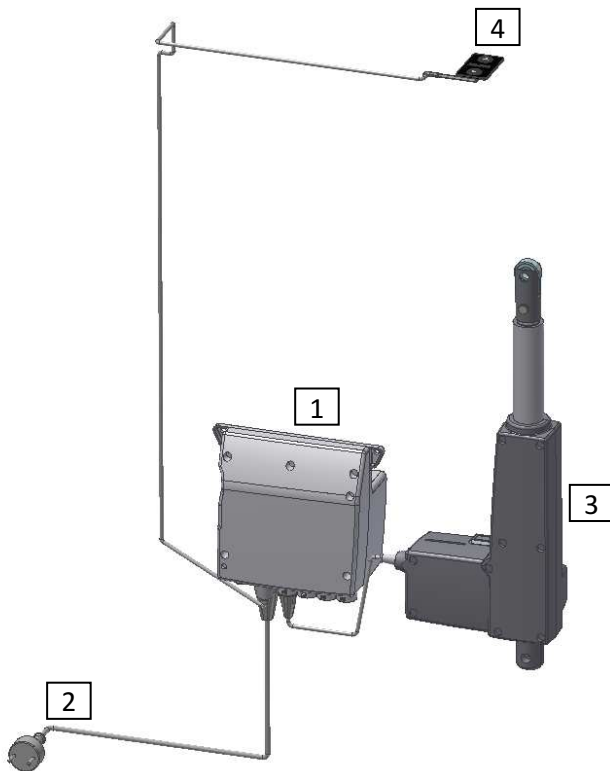
The nursing table is delivered with the control unit mounted on the frame. The diagram shows how to connect the cables with the control unit.

All plug-in connections are waterproof and mounting/dismounting may therefore be a little difficult. Make sure that all plugs have the correct position before inserting them into the control unit. The plugs must be pressed home until the O-ring is no longer visible.

Motor, control unit and hand-control switch have protection IPX6.

The electrical system is designed for periodical use. This means a max. duty cycle of 10%; 2min ON /18min OFF.

- 6. Control unit
- 7. Mains cable 230V
- 8. Motor, to be connected to port 1
- 9. Hand-control switch
- 10. Safety stop cable (optional)



Electrical system for nursing table Medi 2



Electrical system for nursing table Medi 2 with optional safety stop under the tabletop

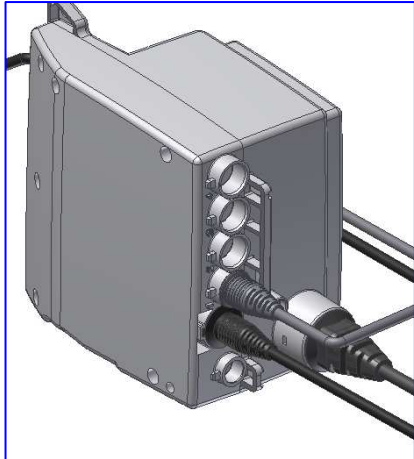
## Electrical components

---

### Connections

The nursing table is delivered with the control unit mounted on the frame.

Connect motor cable to port 1. Ports 2, 3 & 4 are not used and have therefore been provided with a blind plug.



Connect hand-control switch to port "HB".

Connect mains cable to the port on the side of the control unit.

### Dismounting

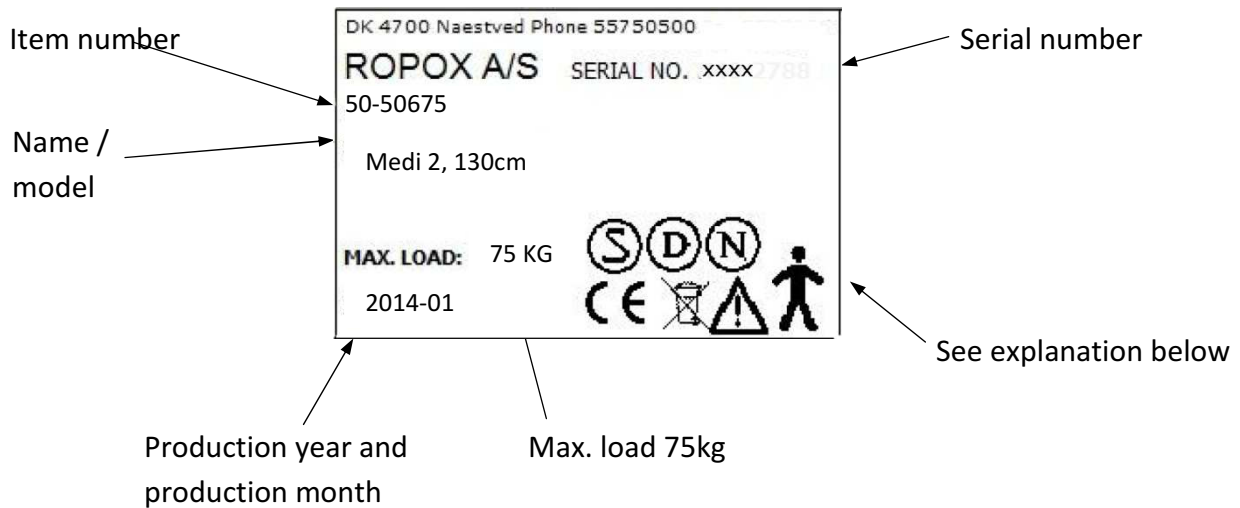
Just pull out the mains cable.

In order to maintain the full IPX6 protection it is very important that all cable connections are correct.

# Marking

## Label

Each nursing table has a label of its own as illustrated. This label contains important information to be stated in connection with inquiries to the supplier.



## Symbols:



The user manual must be read prior to using the product.



Waste must be sorted – if possible for recycling.



Type B equipment.



Class 2 equipment. No connection to earth.



CE marking. This product meets the requirements for General Safety and Functionality of the current EU Directives and Standards.

### EMC information



The nursing table meets the requirements for Electromagnetic Compatibility (EMC), if mounting and daily use are in accordance with the instructions of this manual. In seldom cases, the nursing table may be affected by electronic signals from, for instance, laptops, mobile phones or the like.

# Support

---

## Fault finding

The nursing table does not move up and down when the hand-control switch is pressed	Check: <ol style="list-style-type: none"><li>6. If 230V has been connected and current is available.</li><li>7. If all plugs have been correctly inserted.</li><li>8. If the table only moves upward, check if the safety stop has been blocked/activated.</li><li>9. Dismount all cables and mount them again.</li><li>10. Contact Ropox for support.</li></ol>
---	---

## Waste handling



Used equipment must be disposed of according to national law. We recommend dismantling of the product to the greatest possible extent so that most parts may be recycled. Note that this product contains electrical components. Examples of sorting groups: Metal, plastic, cables, electronic parts and parts for destruction.



The nursing table may be used at temperatures from 5°C to 45°C

The nursing table may be used at a relative humidity between 5% to 85% non-condensing

## Factors affecting the product during storage and transport



## Maintenance

---

- i** Ropox recommends testing the functions of the nursing table and retightening of all bolts and nuts once a year.

In case of defects, please contact Ropox as soon as possible, and do not use the nursing table until the problem has been solved/remedied.

**!! Maintenance of the nursing table should only be carried out by competent personnel !!**




If you do not want to carry out the performance test yourself, you may contact Ropox to arrange a visit by a service technician. See contact information at the end of these instructions.



## Spare parts

---

### Usual spare parts

97000473	<b>Actuator</b> Type : LA31.3 Stroke 175 mm	 A black cylindrical actuator with a long silver shaft and a mounting bracket.
97000434	<b>Control unit</b> Type : CB9096-2	 A grey rectangular control unit with several ports on the front and a small knob on the side.
97000244	<b>Ropox hand-control switch</b>	 A black hand-control switch with two buttons and the brand name 'ROPFOX' printed on it.

## Maintenance

---

Ropox nursing table is maintenance-free. However, for safety reasons we recommend regular inspection of all bolts and moving parts to ensure correct and secure fastening to the wall.

### Cleaning

Do not use a high-pressure washer to clean this product.

Simply use a soft cloth or sponge with soapy water of max. 60°C (pH 7) or cleaning alcohol.

Always clean the nursing table after use to prevent dirt from sticking to the surfaces.

### Important:

Do not use scouring powder or other abrasives, as they will scratch the surfaces.

Also, avoid the use of cleaning utensils with sharp edges. Never use strong mineral acids or alkaline products.

## CE Declaration

---

### EU Declaration of Conformity



I hereby declare under sole responsibility that the following products

50-50675 Nursing Table Medi 2, 130 cm

50-50677 Nursing Table Medi 2, 90 cm

are in conformity with the following directives and standards:

#### *DIRECTIVES*

- Council Directive No. 89/392/EEC concerning Machinery amended by Directive No. 98/37/EC
- 2006/95/EEC Low Voltage Directive amended by Directive No. 93/68/EEC
- 2004/108/EEC, EMC Directive amended by Directives Nos. 92/31/EEC and 93/68/EEC
- DS/EN 12221-1:2008, Products for children care – nursing tables for private use – Part 1: Safety requirements

#### *STANDARDS*

DS/EN	1041: 2009	DS/EN ISO	60335-1
DS/EN	14971: 2008	DS/EN	12221-1:2008
DS/EN	12182: 2002		

Date: 04-06-2012



Tommy Jensen  
Adm. direktør

## Complaints

---

Please see General Terms of Sale and Delivery on [www.ropox.com](http://www.ropox.com)



### **Ropox A/S**

Ringstedgade 221  
DK – 4700 Næstved  
Tel.: +45 55 75 05 00 Fax.: +45 55 78 05 50  
E-mail: [info@ropox.dk](mailto:info@ropox.dk)  
[www.ropox.dk](http://www.ropox.dk)



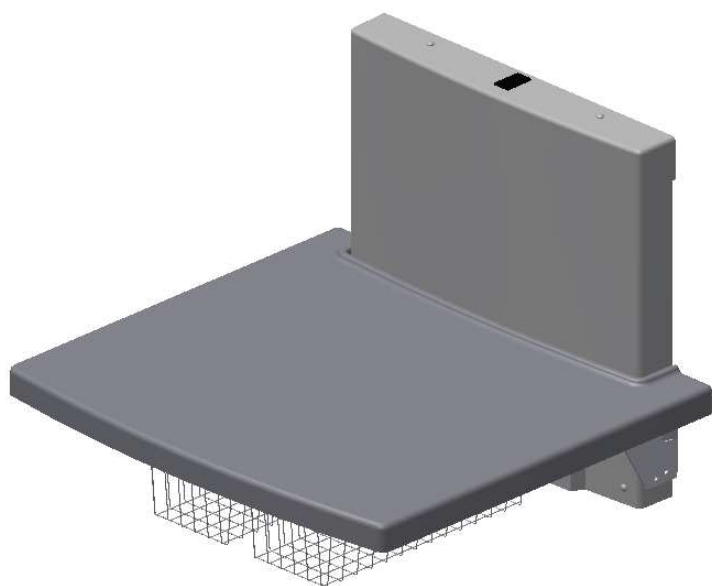
### **Ropox A/S**

Ringstedgade 221  
DK – 4700 Naestved  
Tel.: +45 55 75 05 00 Fax.: +45 55 78 05 50  
E-mail: [info@ropox.dk](mailto:info@ropox.dk)  
[www.ropox.com](http://www.ropox.com)



### **Ropox A/S**

Ringstedgade 221  
DK – 4700 Naestved  
Tel.: +45 55 75 05 00 Fax.: +45 55 78 05 50  
E-mail: [info@ropox.dk](mailto:info@ropox.dk)  
[www.ropox.de](http://www.ropox.de)



## Ropox Wickeltisch Medi 2



Benutzerhandbuch

Montageanleitung

Verbleibt beim Produkt

# Inhaltsverzeichnis

---

Produktinformation .....	47
Warennummern.....	47
Technische Daten .....	48
Täglicher Gebrauch.....	48
Empfehlungen zum Gebrauch .....	49
Wichtige Auskünfte vor Montage.....	50
1. Wandmontage.....	52
2. Montage der Abdeckung .....	54
3. Montage der Tischplatte.....	55
4. Anschluss von Wasser und Ablauf .....	56
Schalt diagramm .....	58
Anschlüsse.....	59
Demontage.....	59
<b><i>Kennzeichnung.....</i></b>	<b>60</b>
Label.....	60
Symbolübersicht.....	60
<b><i>Support.....</i></b>	<b>61</b>
Fehlersuche .....	61
Abfallentsorgung.....	61
Faktoren, die bei Lagerung und Transport auf das Produkt einwirken.....	61
<b><i>Wartung .....</i></b>	<b>62</b>
<b><i>Ersatzteile.....</i></b>	<b>63</b>
<b><i>Wartung .....</i></b>	<b>64</b>
Reinigung .....	64
<b><i>CE Erklärung .....</i></b>	<b>65</b>
EU – Konformitätserklärung .....	65
<b><i>Reklamationen.....</i></b>	<b>66</b>

# Allgemeine Auskünfte

## Produktinformation



Immer dieses Handbuch vor Montage und Ingebrauchnahme durchlesen.

Produkt : Ropox Wickeltisch Medi 2

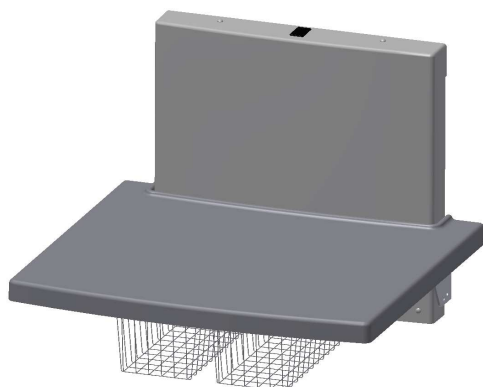
Hersteller : Ropox, DK-4700 Næstved, Tel. +45 55 75 05 00

Anwendungsbereich – Der höhenverstellbare Wickeltisch ist zur Pflege von Personen von bis zu 75 kg entwickelt worden. Er kommt in Privatwohnungen, Tageszentren o.dgl. zum Einsatz zur Erreichung der optimalen Arbeitsverhältnisse für das Pflegepersonal/den Benutzer.

Die Höhenverstellung erfolgt durch Drücken der AUFWÄRTS- und ABWÄRTS-Taster der Handbedieneinheit.

## Warennummern

Länge des Wickeltisches	Warennummer
90 cm	50-50677
130 cm	50-50675



Wickeltisch Medi 2 – 90 cm



Wickeltisch Medi 2 – 130 cm

# Allgemeine Auskünfte

---

## Technische Daten

Stromversorgung:	230V, 50Hz, max. 2.0A
Standby Verbrauch:	7W
Einschaltdauer:	Max. 10%, 2 Min./18 Min.
Höhe:	Arbeitshöhe 65 – 100cm Einheit B=70cm, H=102cm, T=10/12,4cm
Material – Rahmen:	Geschweißte Stahlrohre St.37, rostfrei und Aluminium
Tischplatte:	ABS / PMMA
Oberflächenbehandlung:	Pulverlackiert, weiß RAL 9010 matt, Chromat
Max. Belastbarkeit:	75 kg

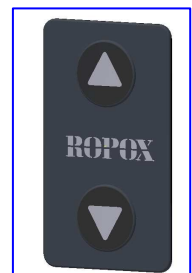


Dieses Produkt hat eine CE-Kennzeichnung gemäß der Maschinen-, Niederspannungs- und EMC-Richtlinie. Es ist gemäß den europäischen Normen DS/EN ISO 12182 und DS/EN ISO 60335 geprüft worden.

## Täglicher Gebrauch

Vor Ingebrauchnahme des Produktes die Netzspannung wie unter Anschlüssen beschrieben einschalten.

Die Höhenverstellung des Wickeltisches erfolgt durch Drücken der Aufwärts- und Abwärtstaster der Handbedieneinheit.



Max. Belastbarkeit des Wickeltisches: 75 kg

### **Warnung !!**

Bei Höhenverstellung des Wickeltisches besteht Einklemmgefahr zwischen Tisch und benachbarten Gegenständen.

Vor Bedienung des Wickeltisches muss sichergestellt werden, dass keine Gegenstände die Bewegung des Tisches hindern.

!! Das Produkt darf NICHT von Kindern bedient werden !!



# Allgemeine Auskünfte

---

## Empfehlungen zum Gebrauch

Die Höhenverstellung ermöglicht individuelle Arbeitshöhe für das Pflegepersonal und wird auch zur Herabsetzung des belastenden Hinaufhebens der Benutzer beitragen.

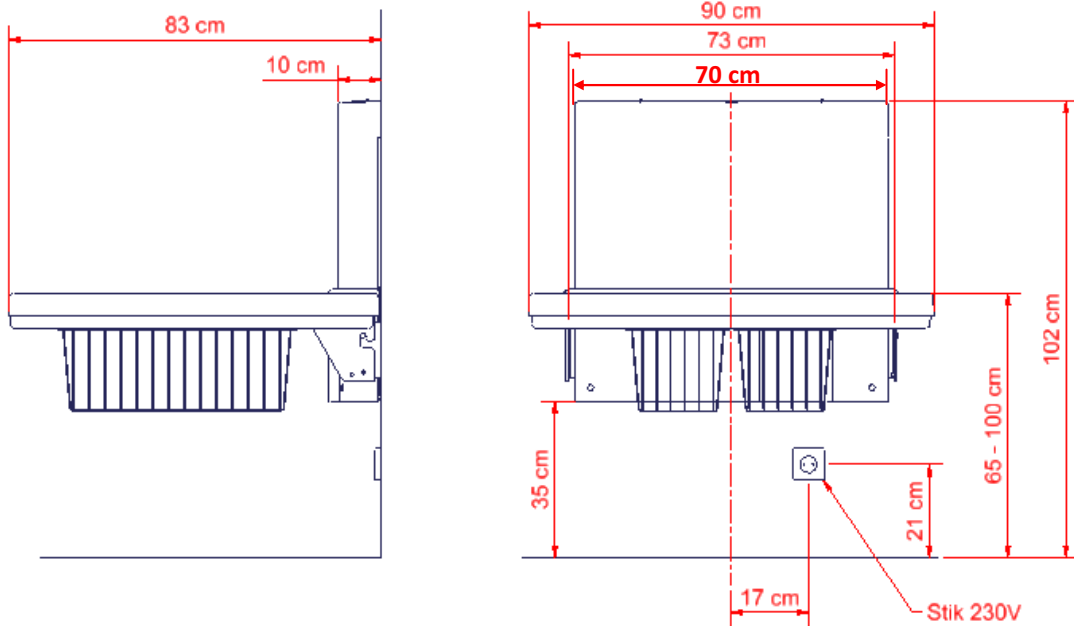
## **Zur Sicherstellung der optimalen Ausnutzung der Funktionen des Wickeltisches und zur Vermeidung von Unfällen sind die untenstehenden Sicherheitsvorschriften einzuhalten.**

- Nie eine Person ohne Aufsicht auf dem Wickeltisch hinterlassen – auch nicht kurzzeitig.
- Der Wickeltisch darf nur von Erwachsenen betätigt werden.
- Während der Benutzung des Tisches auf andere Personen im Raum aufmerksam sein. Kinder dürfen nicht mit oder unter dem Wickeltisch spielen.
- Sicherstellen, dass Kinder nicht unbeabsichtigt den Wickeltisch betätigen können.
- Sicherstellen, dass über und unter dem Wickeltisch für die Höhenverstellung freier Raum vorhanden ist und dass sich keine Hindernisse über, unter oder um den Wickeltisch befinden, um bei Höhenverstellung Einklemmgefahr zu vermeiden.
- Ist die Handbedieneinheit beschädigt oder funktioniert sie nicht, muss sie sofort ausgewechselt werden. Die Bedientaster sind des Typs „drücken und gedrückt halten“. Der Motor stoppt, sobald der Druck auf dem Taster aufhört. Das ist ein wichtiger Sicherheitsfaktor.
- Sind zwei Wickeltische in unmittelbarer Nähe von einander montiert, empfehlen wir die Montage einer Seitenabdeckung dazwischen, um Einklemmgefahr zu vermeiden.
- Bei Montage die Einklemmgefahr berücksichtigen.

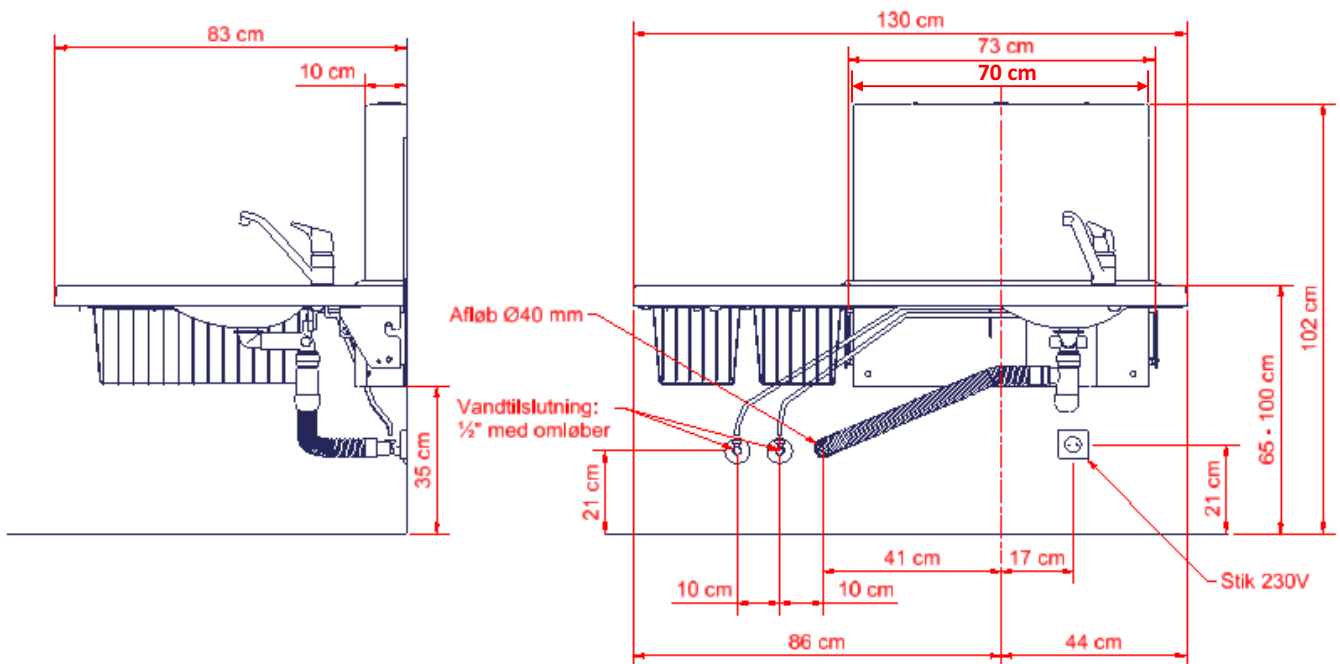
# Montageanleitung

## Wichtige Auskünfte vor Montage

Maßskizzen der Wickeltische Medi 2:



Wickeltisch Medi 2, 90 cm

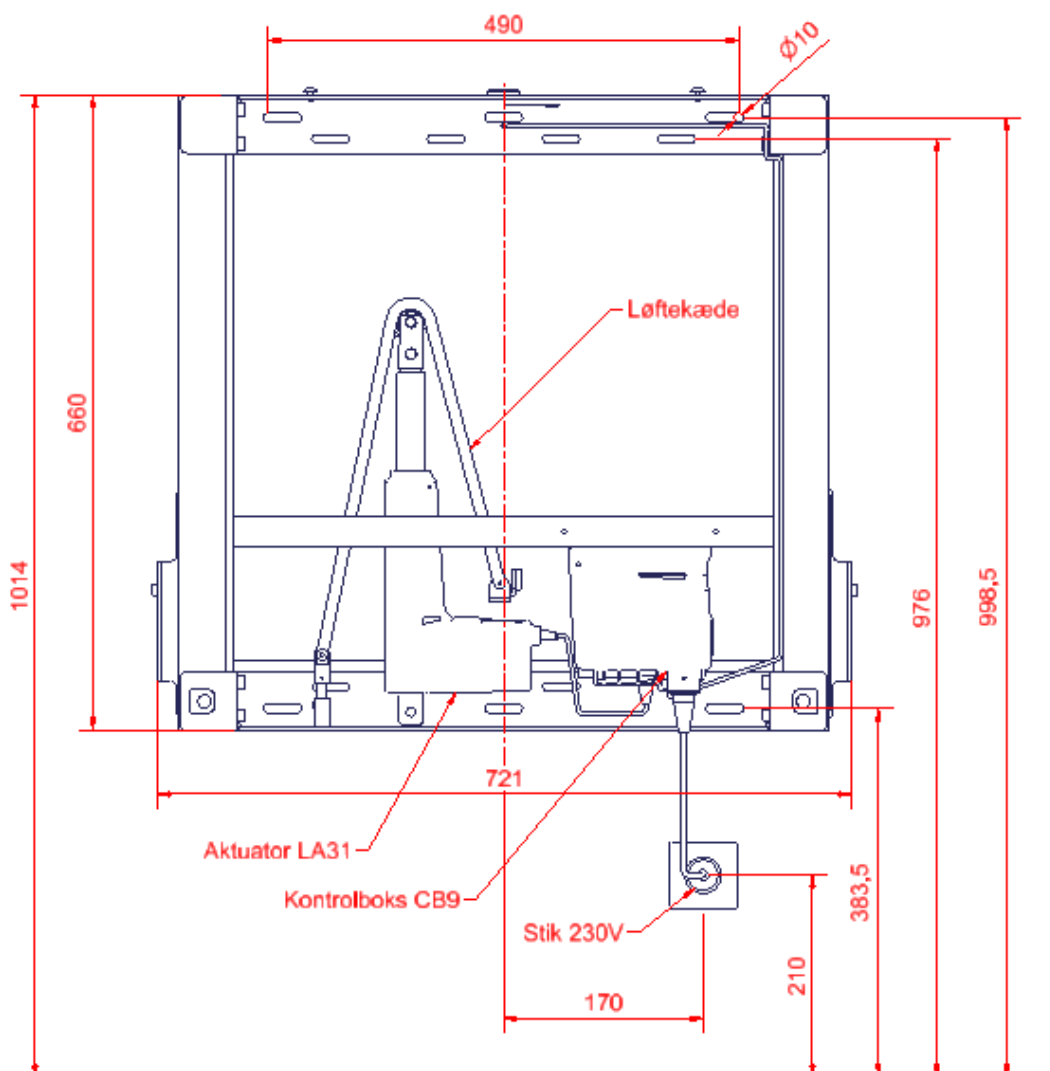


Wickeltisch Medi 2, 130 cm

# Montageanleitung

Zu dieser Montageanleitung gehören:

Hebeeinheit	x1	Dübel	x7
Abdeckung für Hebeeinheit	x1	Bolzen M5 x 25	x6
Tischplatte	x1	Bolzen M4 x 10	x9
Ablaufschlauch	x1	Bolzen M8 x 20	x2
Montagebolzen	x7		



# Montageanleitung

## 1. Wandmontage

Das Wickeltisch wird mit einem Satz (8 Stück) Schrauben und Dübel geliefert was für die Montage des Wickeltisch an einer Betonwand berechnet worden ist. Der Monteur muss immer das Material, die Beschaffenheit und Stärke der Wand bewerten und geeignete Schrauben und Dübel, für diesen Typ Wand, anwenden.

Das Wickeltisch darf maximal mit einem Benutzergewicht von 75 kg belastet werden.

Maximale Belastung der obersten Schrauben 26 kg für jede Schraube.

Sind in unmittelbarer Nähe von dem Wickeltisch andere Gegenstände montiert, muss gewägt werden, ob Einklemmgefahr besteht. Deshalb einen sicheren Abstand zu anderen Gegenständen einhalten.

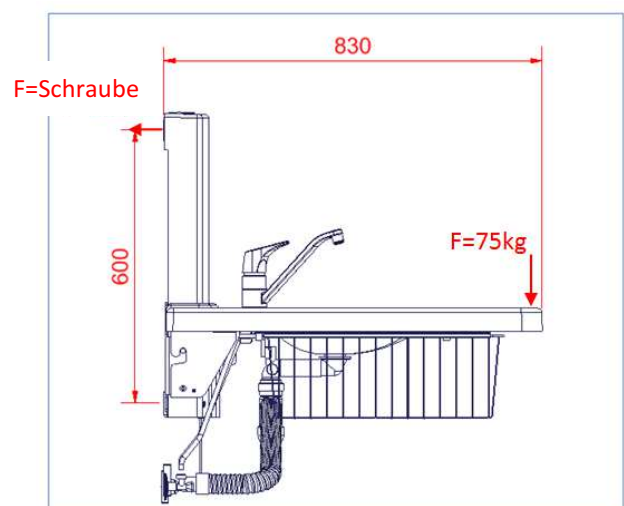
Die Montagelöcher können an der Wand markiert werden. Es gibt vier Möglichkeiten oben und vier Möglichkeiten unten am Rahmen. Den Rahmen gegen die Wand anbringen und sicherstellen, dass er horizontal ist. Der Rahmen hat zwei verstellbare Füße. Alle Löcher des Rahmens sind  $\varnothing 10$  mm. Den Rahmen entfernen und die Löcher bohren.

Sicherstellen, dass Rollen, Kette, Kettenrad und Gasstoßdämpfer von Staub oder anderen Fremdkörpern frei sind, da dies Funktionsstörungen und Beschädigung der Komponenten zur Folge haben kann.

**Kraft jeder der vier Schrauben oben:**

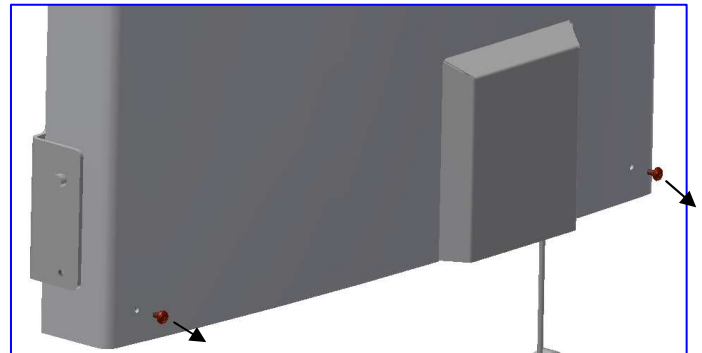
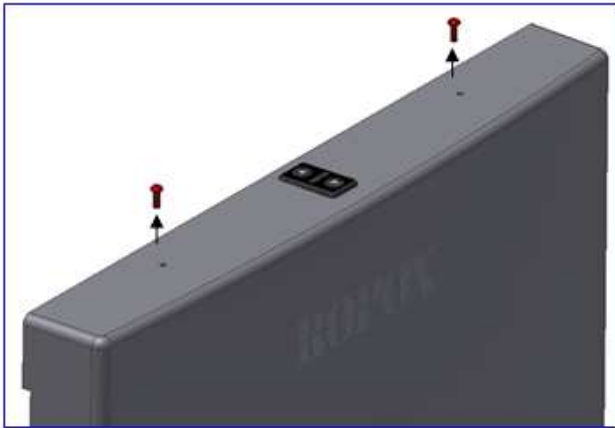
$$F_{\text{Schraube}} = (75\text{kg} * 830) / (790 * 4 \text{ Schrauben})$$

$$F_{\text{Schraube}} = 26\text{kg für jede Schraube}$$

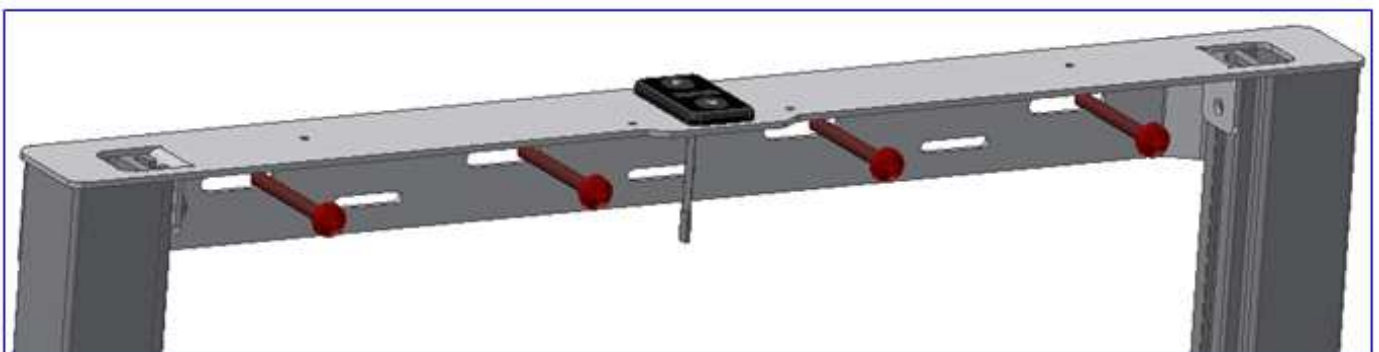


# Montageanleitung

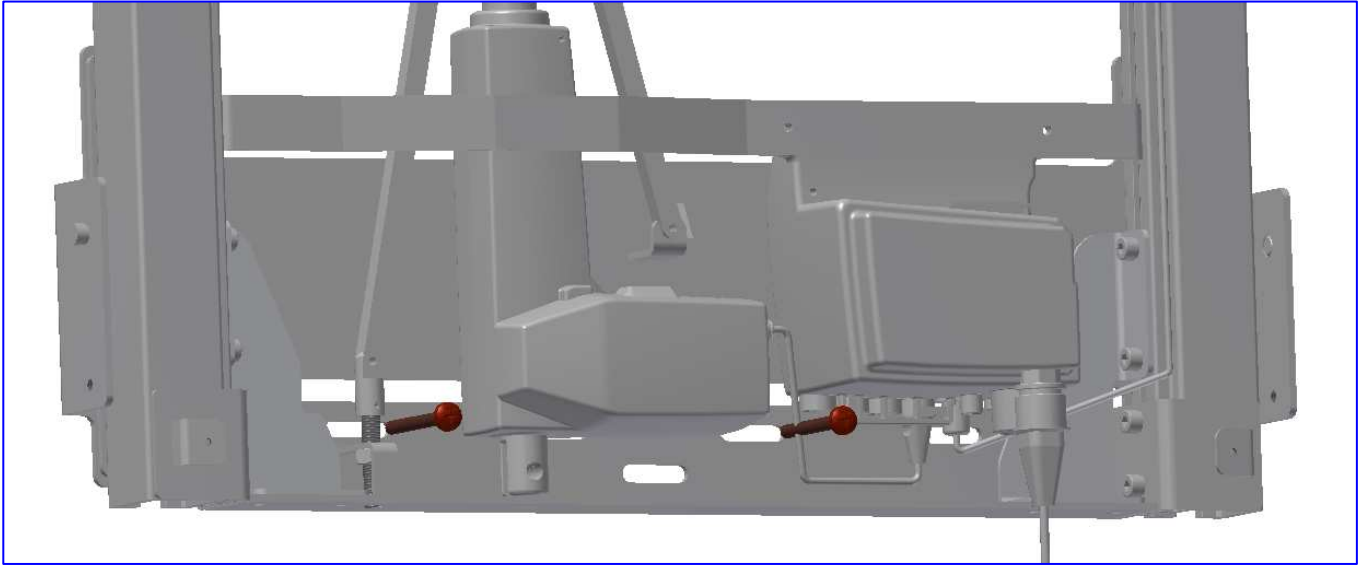
## Wandmontage



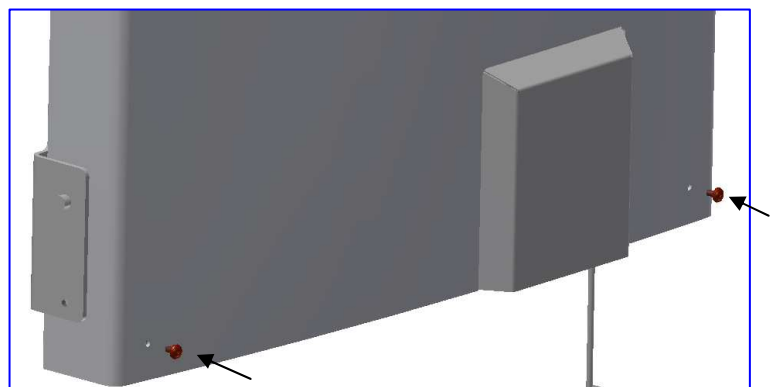
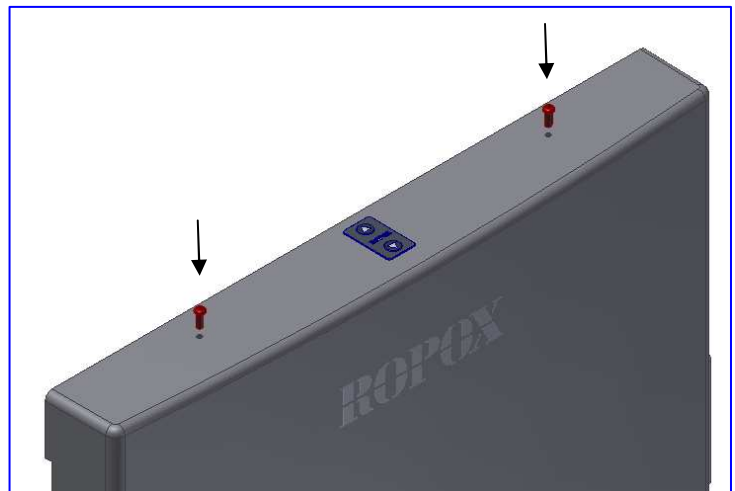
!! Soll der Wickeltisch mit Beinsektion  
versehen werden, vor Wandmontage  
der Hebeeinheit die separate  
Montageanleitung der Beinsektion  
befolgen !!



# Montageanleitung

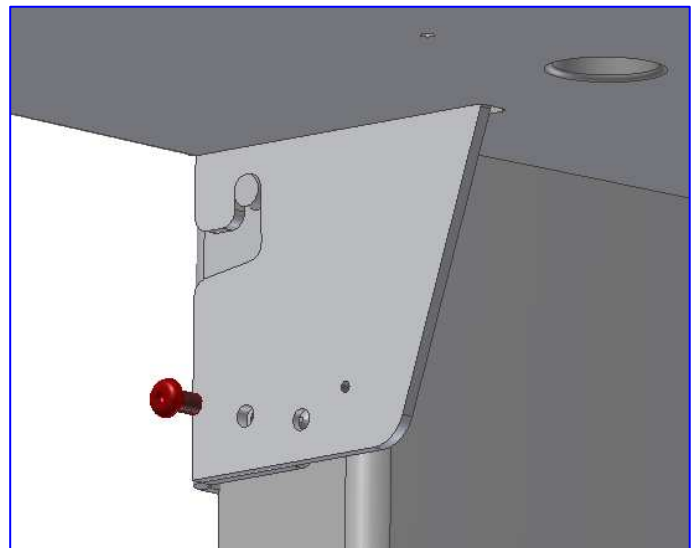
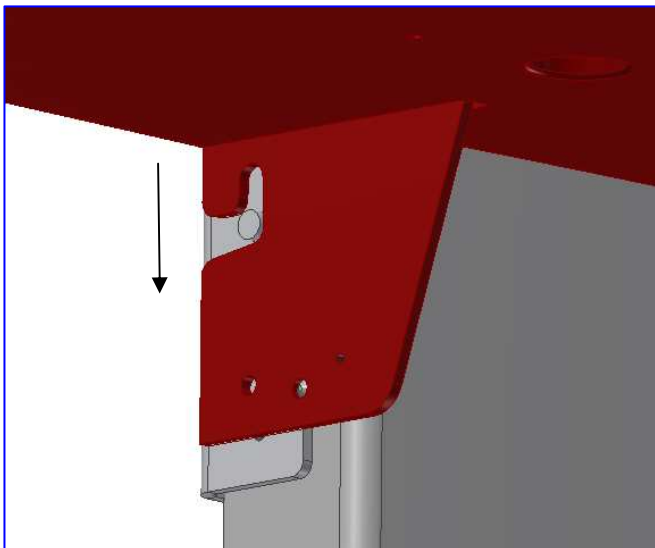
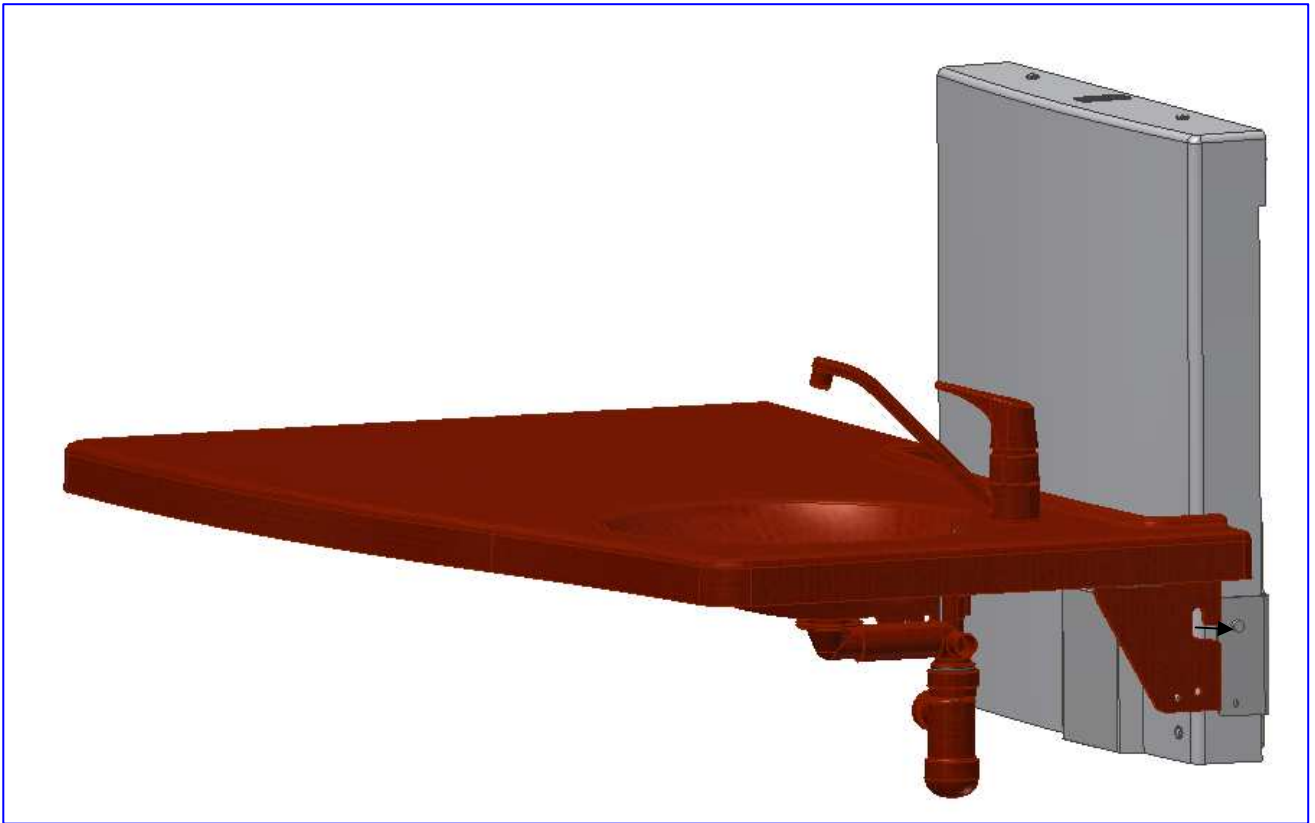


## 2. Montage der Abdeckung



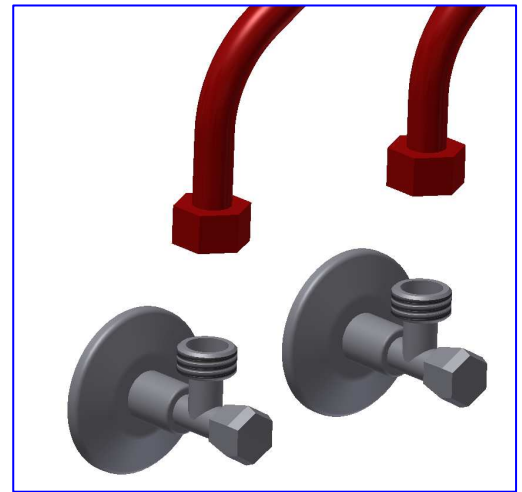
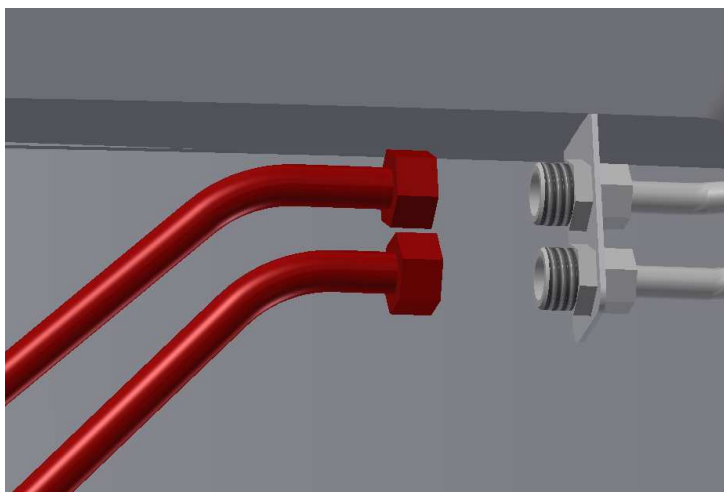
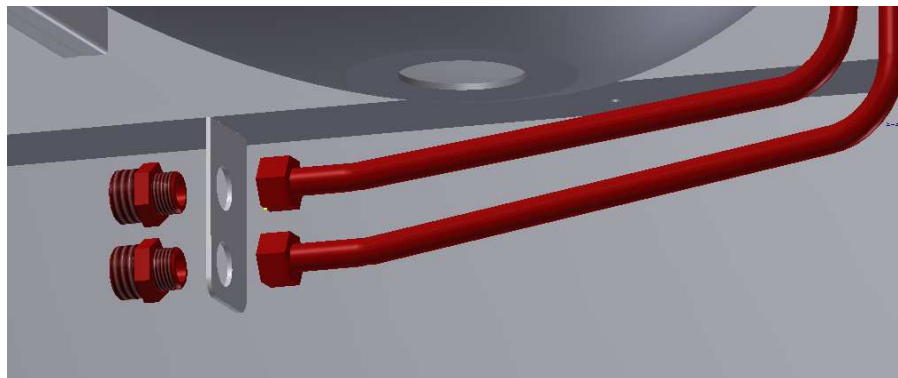
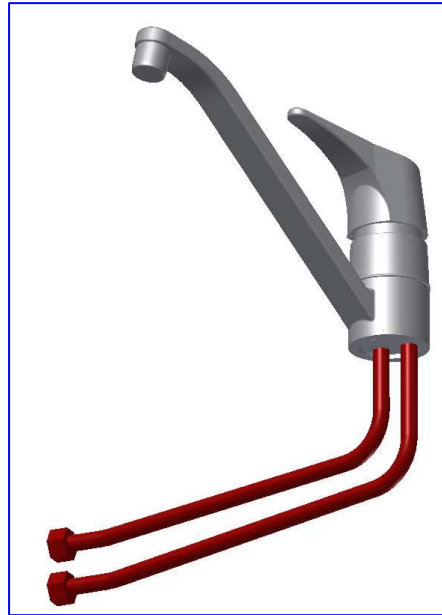
# Montageanleitung

## 3. Montage der Tischplatte



# Montageanleitung

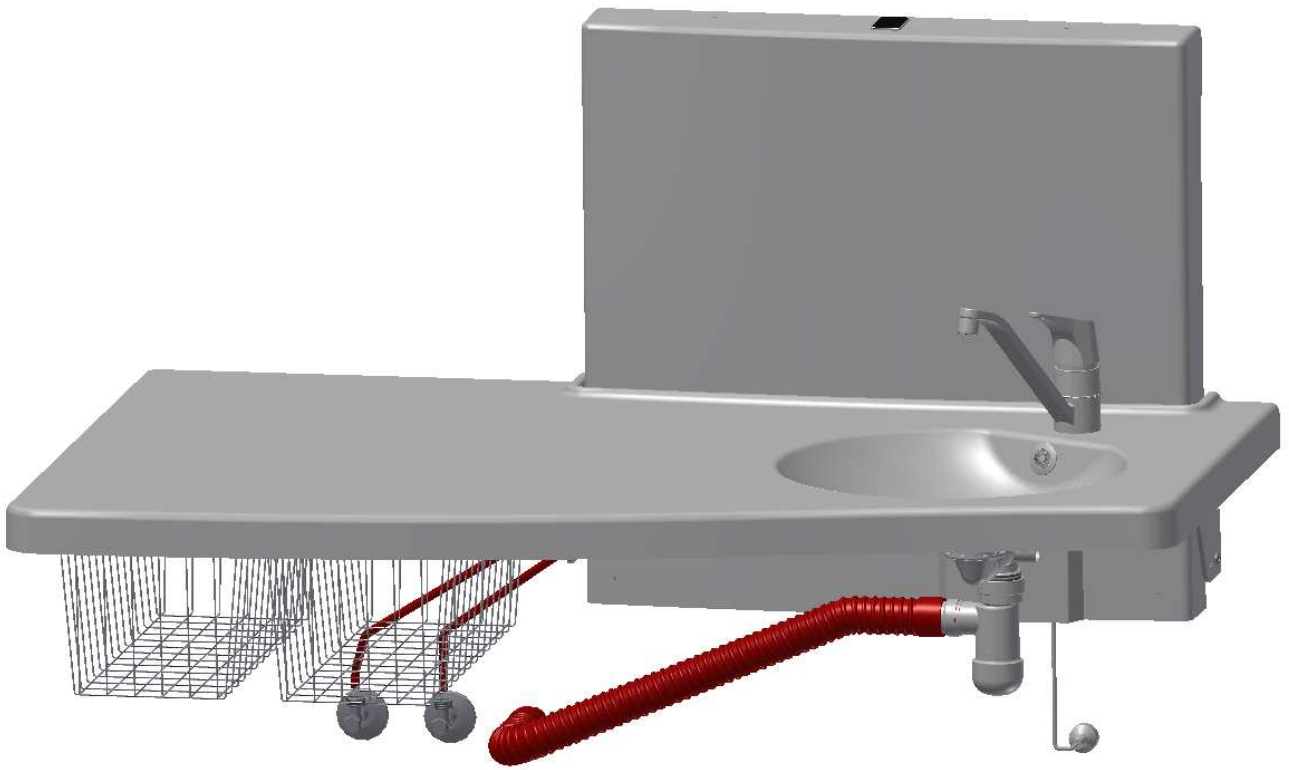
## 4. Anschluss von Wasser und Ablauf





# Montageanleitung

---



Ist der Tisch mit einem Sicherheitsstop versehen, die Kabel zwischen Hebeeinheit und Tischplatteneinheit verbinden.

# Elektrische Komponenten

## Schalt diagramm

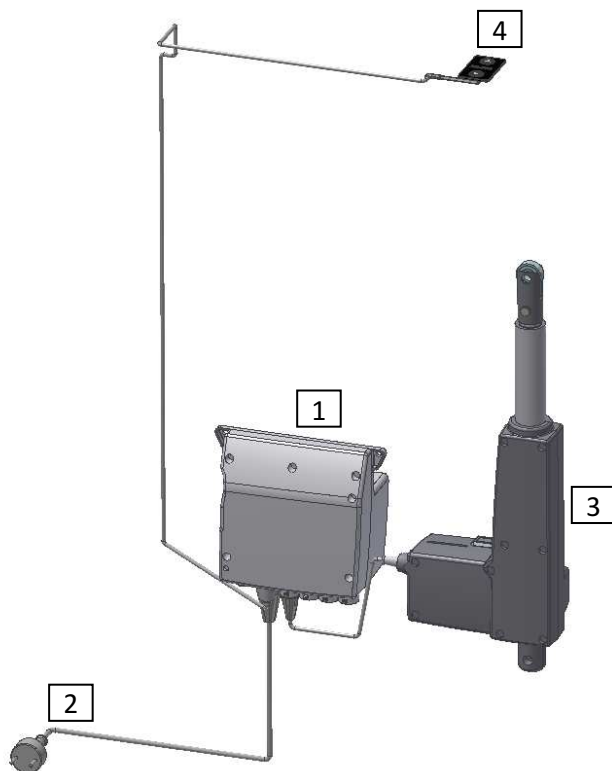
Der Wickeltisch wird mit am Rahmen montierter Steuereinheit geliefert. Das Diagramm zeigt die Verbindung der Kabel mit der Steuereinheit.

Alle Steckverbindungen sind wasserdicht und die Demontage kann deshalb ein bisschen erschwert werden. Die Position der Stecker vor Einstecken in der Steuereinheit überprüfen. Die Stecker eindrücken, bis der O-Ring nicht länger sichtbar ist.

Motor, Steuereinheit und Handbedieneinheit haben Schutzart IPX6.

Das elektrische System ist für periodischen Gebrauch vorgesehen, d.h. eine max. Einschaltdauer von 10%; 2 Min. EIN /18 Min. AUS.

- 11. Steuereinheit
- 12. Netzkabel 230V
- 13. Motor, Anschluss an Eingang 1
- 14. Handbedieneinheit
- 15. Sicherheitsstop-Kabel (Sonderausstattung)



Elektrisches System für  
Wickeltisch Medi 2



Elektrisches System für Wickeltisch  
Medi 2, mit Sicherheitsstop unter der  
Tischplatte

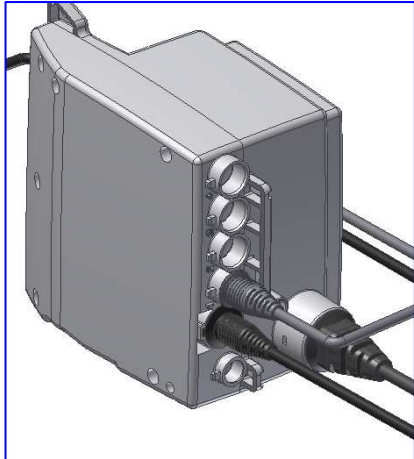
# Elektrische Komponenten

---

## Anschlüsse

Der Wickeltisch wird mit am Rahmen montierter Steuereinheit geliefert.

Motorkabel an Eingang 1 verbinden. Eingang 2, 3 & 4 werden nicht benutzt und sind deshalb mit Blindstopfen versehen.



Die Handbedieneinheit an Eingang "HB" verbinden.

Das Netzkabel an den Eingang auf der Seite der Steuereinheit verbinden.

## Demontage

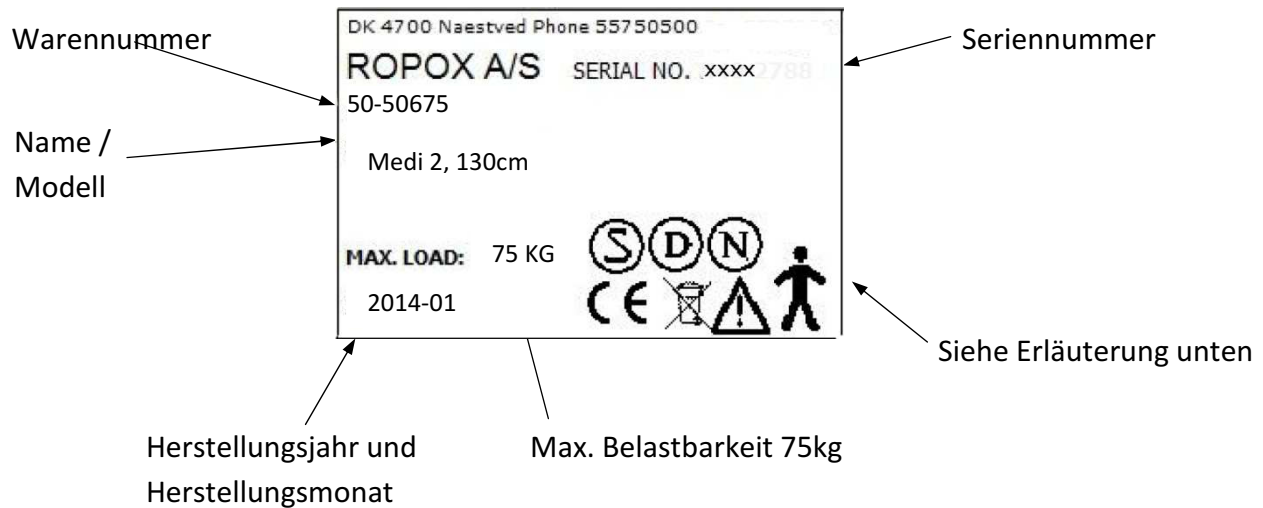
Das Netzkabel kann direkt gezogen werden.

Zur Aufrechterhaltung der vollen IPX6 Schutzart müssen alle Kabelverbindungen korrekt montiert sein.

# Kennzeichnung

## Label

Jeder Wickeltisch hat ein eigenes Label wie abgebildet. Dieses Label enthält wichtige Auskünfte, die bei Anfragen an den Lieferanten anzugeben sind.



## Symbolübersicht:



Das Benutzerhandbuch vor Ingebrauchnahme durchlesen.



Abfälle sortieren – wenn möglich für Recycling.



Typ B Ausstattung.



Klasse 20 Ausstattung. Keine Erdung.



CE Kennzeichnung. Dieses Produkt entspricht den Anforderungen an General Safety and Functionality der betreffenden EU Richtlinien und Normen.

### EMC Information



Der Wickeltisch entspricht den Anforderungen betreffend Electromagnetic Compatibility (EMC), vorausgesetzt dass die Montage und der tägliche Gebrauch gemäß diesen Anleitungen erfolgen. In seltenen Fällen können elektronische Signale von z.B. Laptops, Handys o.dgl. den Wickeltisch beeinflussen.

# Support

---

## Fehlersuche

Der Wickeltisch bewegt sich nicht auf- oder abwärts bei Betätigung der Handbedieneinheit	<b>Überprüfen:</b> 11. Ob 230V eingeschaltet und Strom vorhanden ist. 12. Ob alle Stecker korrekt verbunden sind. 13. Bewegt sich der Tisch nur aufwärts, überprüfen ob der Sicherheitsstop blockiert/aktiviert ist. 14. Alle Kabel demontieren und wieder montieren. 15. Kontakt zu Ropox zwecks Support
--	--

## Abfallentsorgung



Die gebrauchte Ausstattung muss gemäß nationaler Gesetzgebung entsorgt werden. Wir empfehlen Zerlegung des Produktes, damit möglichst viele Teile wieder verwendet werden können. Beachten, dass dieses Produkt elektrische Komponenten enthält. Beispiel für Sortierungsgruppen: Metall, Plastik, Kabel, Elektronik und Teile zur Verschrottung.



Der Wickeltisch kann bei Temperaturen zwischen 5°C bis 45°C eingesetzt werden

Der Wickeltisch in einer relativen Luftfeuchtigkeit von 5% bis 85% nicht kondensierend verwendet werden

## Faktoren, die bei Lagerung und Transport auf das Produkt einwirken



- i** Ropox empfiehlt eine Funktionsprüfung des Wickeltisches sowie das Nachziehen aller Bolzen und Muttern einmal jährlich.

Bei Fehlern oder Mängeln möglichst bald mit Ropox Kontakt aufnehmen. Der Wickeltisch darf erst nach Abhilfe des Problems wieder verwendet werden.

**!! Die Wartung des Wickeltisches darf nur von kompetentem Fachpersonal durchgeführt werden !!**

Wünscht man nicht, die Funktionsprüfung selber durchzuführen, kann mit Ropox der Besuch eines Servicetechnikers verabredet werden. Siehe Kontaktauskünfte am Ende dieses Handbuches.

# Ersatzteile

---

## Übliche Ersatzteile

97000473	<b>Aktuator</b> Typ : LA31.3 Hublänge 175 mm	 A black cylindrical actuator with a long silver shaft and a black mounting bracket at the end.
97000434	<b>Steuereinheit</b> Typ : CB9096-2	 A grey rectangular control unit with several ports on the front and a small circular feature on the side.
97000244	<b>Ropox Handbedieneinheit</b>	 A black rectangular hand-operated unit with two triangular buttons and a silver metal stem.

## Wartung

---

Ropox Wickeltisch ist wartungsfrei. Aus Sicherheitsgründen empfiehlt sich jedoch eine regelmäßige Überprüfung aller Montagebolzen und beweglichen Teile zur Sicherstellung, dass die Befestigung an der Wand korrekt und sicher ist.

## Reinigung

Nie für die Reinigung des Produktes einen Hochdruckreiniger benutzen. Einfach einen weichen Lappen oder Schwamm mit Seifenwasser von höchstens 60°C (pH 7) oder Haushaltsspiritus verwenden.

Immer den Wickeltisch nach Gebrauch reinigen, damit sich auf den Oberflächen kein Schmutz festsetzt.

### **Wichtig:**

Kein Scheuerpulver oder andere schleifende Produkte verwenden, um Risse in den Oberflächen zu vermeiden. Auch keine spitzen oder scharfen Reinigungswerkzeuge benutzen. Starke Säure oder alkalische Produkte dürfen nicht verwendet werden.



# CE Erklrung

---

## EU – Konformittserklrung



Ich erklre hierdurch, dass ich dafr alleinverantwortlich ist, dass die unten erwhnten Produkte

50-50675 Wickeltisch Medi 2, 130 cm

50-50677 Wickeltisch Medi 2, 90 cm

den untenstehenden Richtlinien und Normen entsprechen:

### *RICHTLINIEN*

- Richtlinie des Rates Nr. 89/392/EWG ber Maschinen, abgendert durch Richtlinie Nr. 98/37/EG
- 2006/95/EWG, Niederspannungsrichtlinie, abgendert durch Richtlinie Nr. 93/68/EWG
- 2004/108/EWG, EMC-Richtlinie, abgendert durch Richtlinie Nr. 92/31/EWG und 93/68/EWG


### *NORMEN*

DS/EN 1041: 2009  
DS/EN 14971: 2008  
DS/EN 12182: 2002

DS/EN ISO 60335-1  
DS/EN 12221-1:2008

Datum: 04-06-2012

---



---

Tommy Jensen  
Adm. direktr

## Reklamationen

---

Bitte siehe Allgemeine Verkaufs- und Lieferungsbedingungen auf [www.ropox.com](http://www.ropox.com)



### Ropox A/S

Ringstedgade 221

DK – 4700 Næstved

Tel.: +45 55 75 05 00 Fax.: +45 55 78 05 50

E-mail: [info@ropox.dk](mailto:info@ropox.dk)

[www.ropox.dk](http://www.ropox.dk)



### Ropox A/S

Ringstedgade 221

DK – 4700 Naestved

Tel.: +45 55 75 05 00 Fax.: +45 55 78 05 50

E-mail: [info@ropox.dk](mailto:info@ropox.dk)

[www.ropox.com](http://www.ropox.com)



### Ropox A/S

Ringstedgade 221

DK – 4700 Naestved

Tel.: +45 55 75 05 00 Fax.: +45 55 78 05 50

E-mail: [info@ropox.dk](mailto:info@ropox.dk)

[www.ropox.de](http://www.ropox.de)