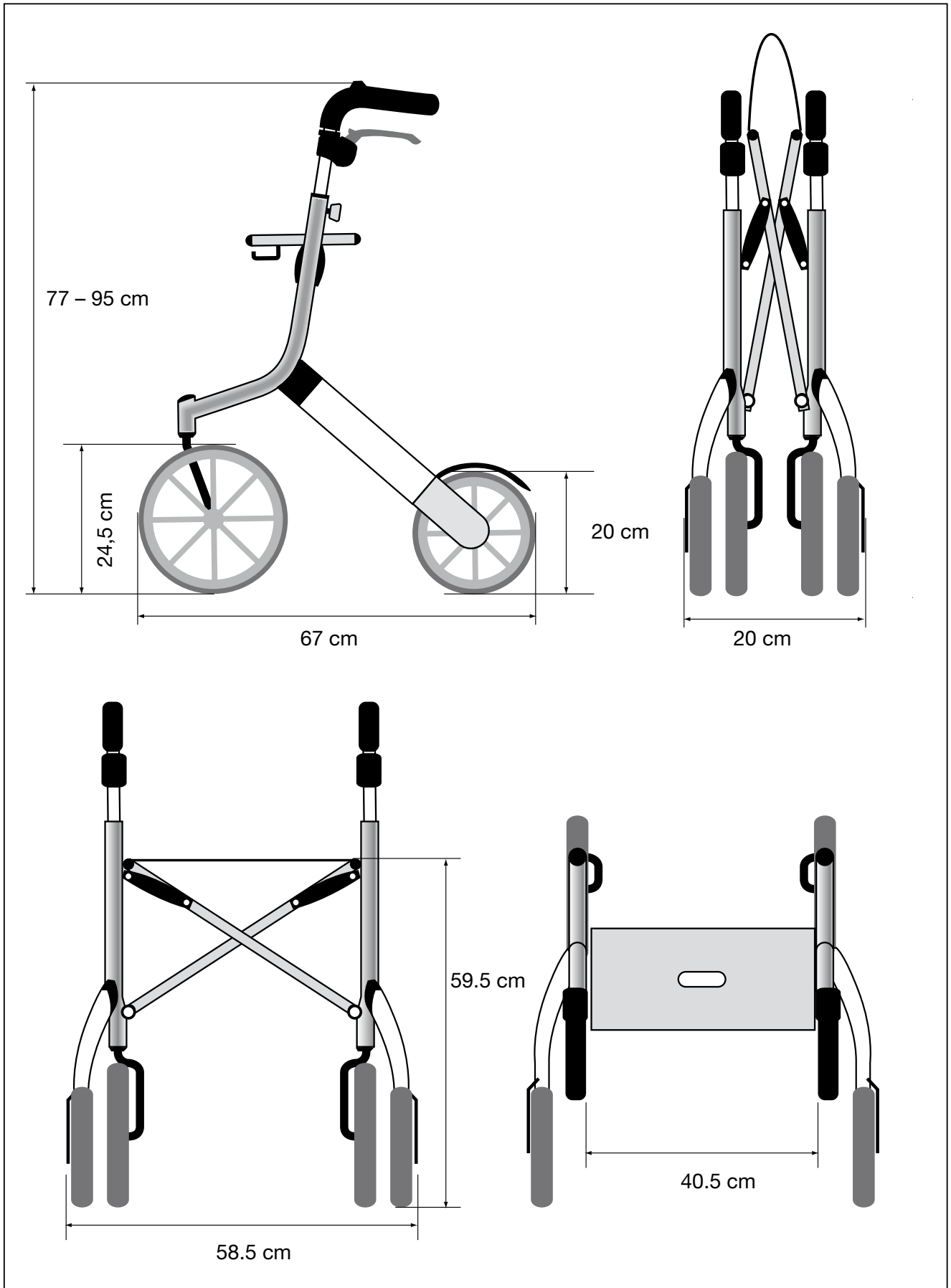
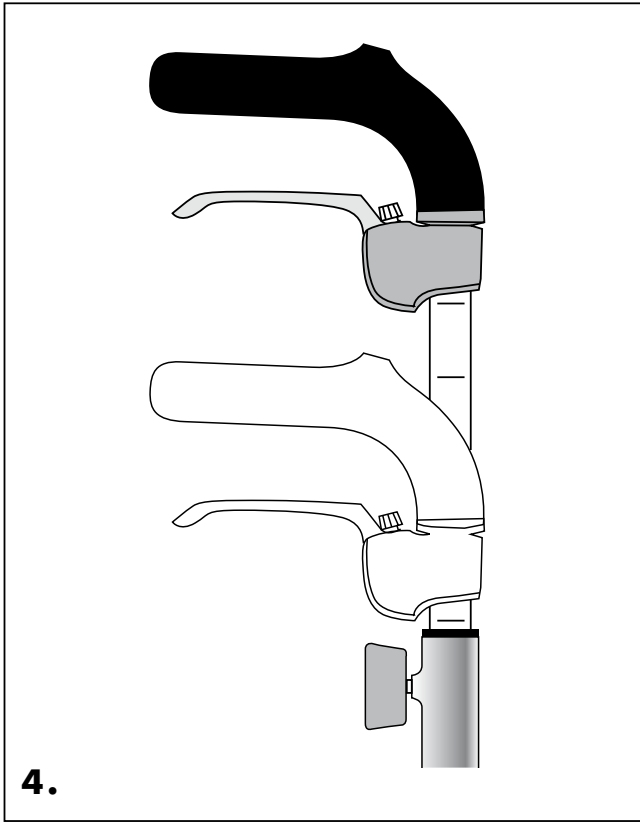
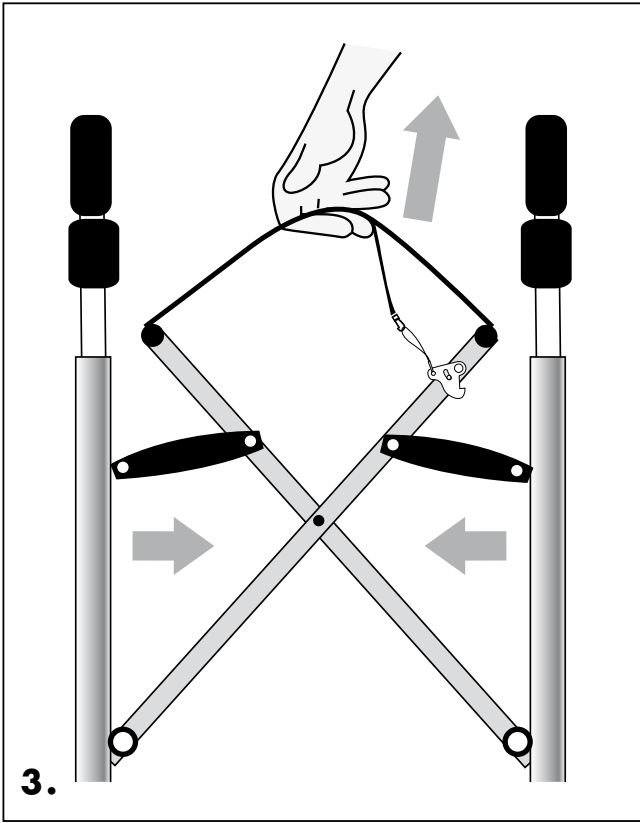
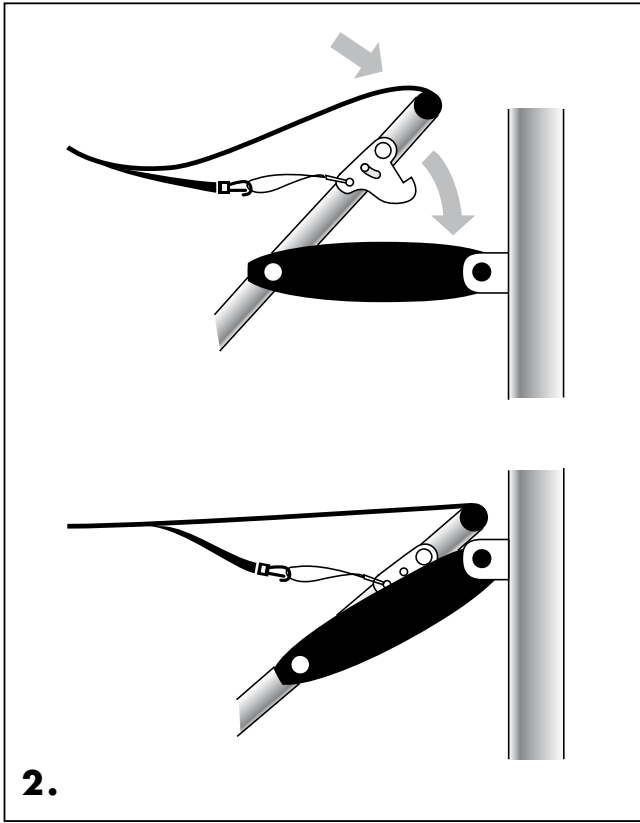
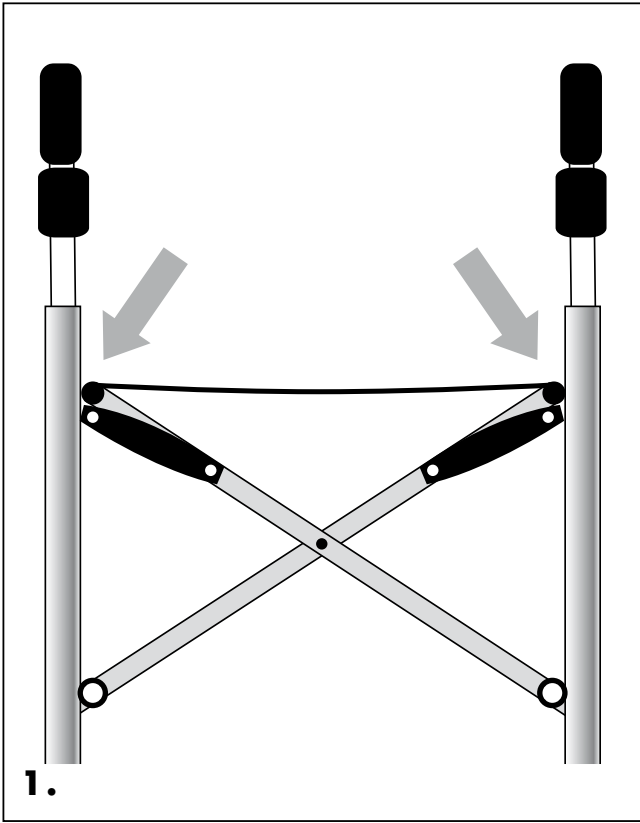


LET'S GO OUT







Lets Go udendørs rollator

Tillykke med købet af Deres nye udendørs rollator, der vil gøre livet lettere, mere komfortabel og mere sikker.

For at gøre det nemmere for dig at blive fortrolig med rollator, er det vigtigt, at du læser denne manual.

Rollatoren hjælper dig med at gå og bevæge dig udenfor. Du kan også bruge den til siddepause under en gåtur. Husk at aktivere parkeringsbremsen - position 3 på billedet til højre.

De store forhjul gør det lettere for dig at krydse kantsten og andre forhindringer. Gå vinkelret på kantstenen med rollatoren, for at rollatoren ikke bliver ustabil, når den krydser kanten.

Stolen er kun beregnet til at sidde på, og ikke til transport, såsom børn eller objekter. Undlad at placere tunge genstande såsom store kasser, møbler eller lignende på sædet.

Tasken fås som tilbehør. Den kan tages af rollatoren og bruges som indkøbspose eller lignende.

Pleje: Rengør rollatoren med lunkent vand og lidt rengøringsmiddel. Stil ikke rollatoren på steder, hvor det er varmt eller fugtigt.

Garanti:

Vi tilbyder et års garanti. Garantien dækker ikke sliddele som ledninger og hjul.

Fold ud:

(Se billeder på side 3!)

1. Stil rollatoren op. Fold ud ved at trække siderne fra hinanden.

2. Sørg for, at rollatoren er helt udfoldet, og at låse krogen under sædet går i hak.

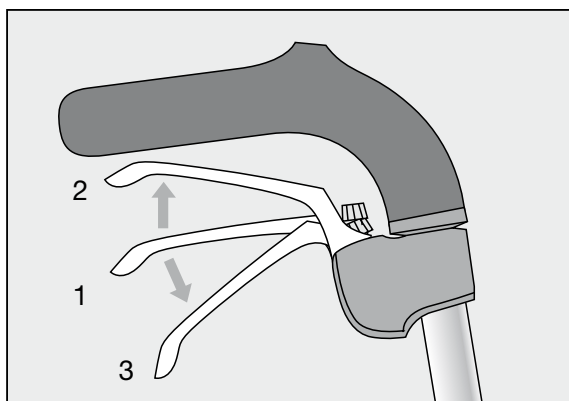
Klap sammen:

3. Løft sædet i midten, så krogen under sædet falder ud af hak og rollatoren folder sammen. Tryk på siderne, hvis det er nødvendigt.

Justering af håndtags højden:

4. Løsn de to justeringsskruer. Juster håndtag højde og spænd skruerne.

Følg højde aftegningerne på røret.

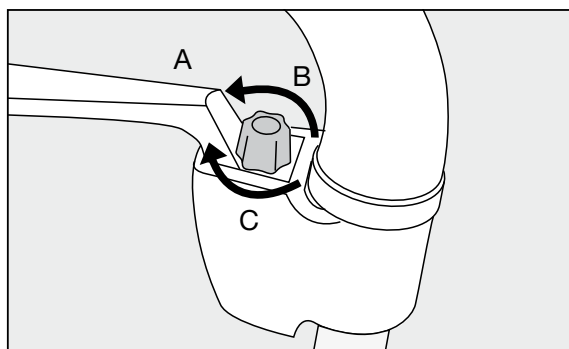


Bremse funktioner.

I tilstand 1 ruller rollatoren frit.

For at bremse rollatoren, trækkes i håndtaget op til position 2.

For at parkere, skal du skubbe håndtaget ned til position 3, hvor bremsen låses.



Justering af bremsen:

Bremserne justeres med justeringsskruen ved bremsegabet (A). Wire spændingen justeres ved at dreje på justerskruen (BC).

Hvis bremsen er for løs, drejes der i denne retning (B).

Hvis bremsen er for hård, drejes der i denne retning (C).

Teknisk data:

(se billederne på side 2)



Testet i henhold til ISO 1119-2 for maksimal brugervægt på 130 kg.

Max. bredde: 58,5 cm.

Længde: 67 cm.

Vægt: 6,3 kg.

Højde på

justerbart håndtag: 77-95 cm.

Sædehøjde: 59,5 cm.

Forhjul diameter: 24,5 cm.

Baghjul diameter: 20 cm.

Taske kapacitet: 12 kg.

Baghjulene har fjedrene ophæng.

Let's Go Out utomhusrollator.

Vi gratulerar er till att ha köpt vår nya utomhusrollator som kommer att göra livet lite lättare, behagligare och säkrare.

För att göra det lättare för er att bli bekant med rollatorn är det viktigt att ni studerar denna bruksanvisning.

Rollatorn hjälper er att gå och röra er utomhus. Ni kan också använda den att sitta på vid vila under en promenad. Glöm i så fall inte att aktivera parkeringsbromsen – läge 3 på bilden till höger.

De stora framhjulen gör det lättare för er att korsa trottoarkanter och andra hinder. Gå i rät vinkel mot trottoarkanten för att rollatorn inte ska bli ostadig då den korsar kanten.

Pallen är avsedd endast för att sitta på, inte för att transportera exempelvis barn eller föremål. Placera inte tunga föremål som stora lådor, möbler eller liknande på pallen.

Väskan finns att få som tillbehör. Den kan tas loss från rollatorn och användas som shoppingväska eller liknande eller för att ta med lätta föremål som frukt, garn, en termos, en bok och liknande.

Skötsel: Rengör rollatorn med ljummet vatten och lite rengöringsmedel. Ställ inte rollatorn på ställen där det är hett eller fuktigt.

Garanti:

Vi erbjuder ett års garanti. Garantin täcker inte slitdelar som vajrar och hjul.

Utfällning.

(Se bilder på sidan 3!)

1. Ställ rollatorn upp. Fäll ut genom att dra sidorna från varandra.

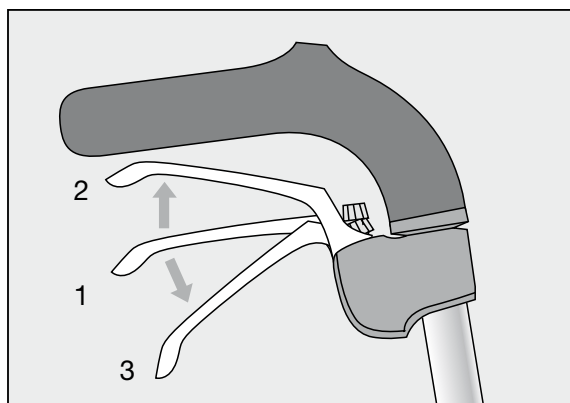
2. Kontrollera att rollatorn är helt utfälld och att låskroken under sitsen hakar fast.

Hopfällning.

3. Lyft sitsen i mitten så att låskroken under sitsen hakas loss och rollatorn fälls ihop. Tryck sidorna mot varandra om det behövs.

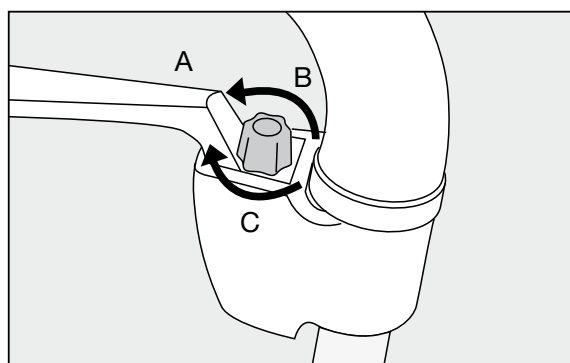
Justering av handtagshöjd.

4. Lossa de två justeringsskruvarna. Ställ in handtagshöjden och dra fast skruvarna. Följ höjdmärkningarna på röret.



Bromsfunktioner.

1. I läge 1 rullar rollatorn fritt.
2. För att bromsa rollatorn, dra handtaget uppåt till läge 2.
3. För att parkera, tryck handtaget nedåt till läge 3, där bromsen låser.



Justering av broms.

1. Bromsarna justeras med justeringsskruven vid bromshandtaget (A).
2. Vajerspänningen justeras genaom att man vrider justeringsskruven (B-C).
Om bromsen är för lös, vrid i riktning (B).
Om bromsen är för hård, vrid i riktning (C).

Tekniska data:

(Se bilder på sidan 2)



Testad enligt ISO 11199-2 för en maximal användarvikt på 130 kg.
 Max. bredd 58,5 cm.
 Längd 67 cm.
 Vikt 6,3 kg.
 Handtagshöjd justerbar från 77 till 95 cm.
 Sitthöjd 59,5 cm.
 Framhjulsdiameter 24,5 cm.
 Bakhjulsdiameter 20 cm.
 Last i väskan max 12 kg.
 Bakhjulen har fjädrande upphängning.







Trust Care, Citadellsvägen 23, SE 211 18 Malmö, Sweden.

info@trustcare.se www.trustcare.se