

VIGTIG !

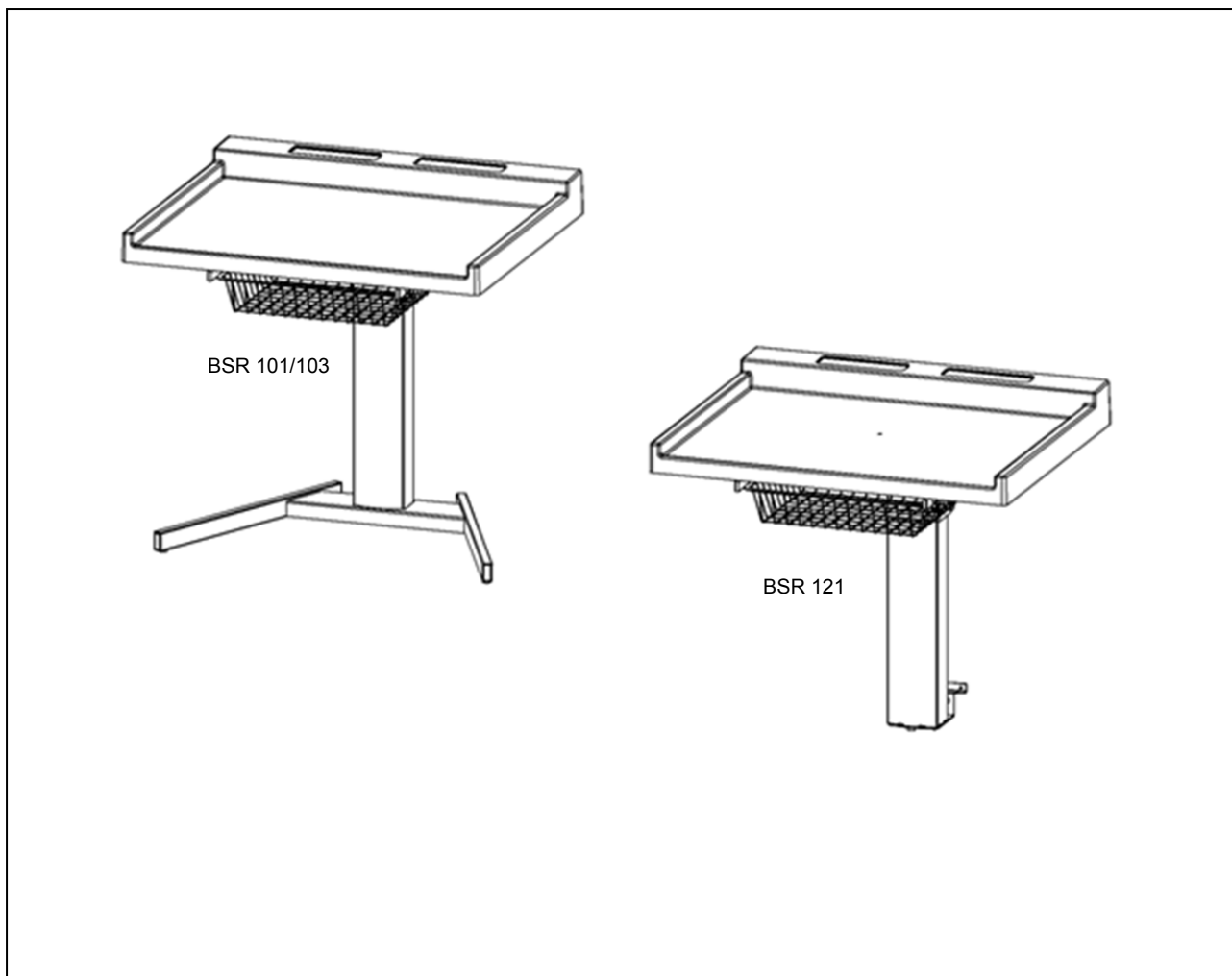
INFORMATION OM BRUG AF ELEKTRISK HØJDEJUSTERBART PUSLEBORD

- Barnet må **ALDRIG** efterlades alene på puslebordet.
- **HÅNDBETJENINGEN** skal altid efterlades uden for børns rækkevidde. Sluk evt. for strømmen efter brug.
- **PAS PÅ** andre børn i rummet under brug af højdeindstillingen.
- **PAS PÅ** at man ikke kommer i klemme ved ting placeret tæt på puslebordet.
- Puslebordet bør kun betjenes af personalet.
- **HUSK** at læse hele brugsanvisningen og fortæll nyt personale dette.



ELEKTRISK HØJDEJUSTERBART PUSLEBORD

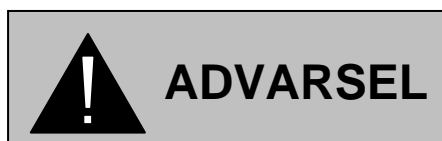
ConSet® - Model BSR 101+103+121



BRUGSANVISNING OG MONTAGE VEJLEDNING

DA

NO



VIGTIGE INFORMATIONER!

De bør ABSOLUT læse denne brugsanvisning og montage vejledning før opstilling, installation og ibrugtagning. På den måde beskytter De Dem selv og Deres ConSet produkt.

INDHOLDSFORTEGNELSE

1. RÅD OM SIKKERHED OG ADVARSLER
2. RETNINGSLINIER VEDRØRENDE ANVENDELSE
3. OPSTILLING OG INSTALLATION
4. BETJENING
5. VEDLIGEHOLDELSE, RENGØRING OG FEJL
6. TEKNISKE DATA
7. MONTERINGSVEJLEDNING, GULV-MODEL BSR 101+103
8. MONTERINGSVEJLEDNING, VÆG-MODEL, BSR 121
9. OVERENSSTEMMELSES ERKLÆRING

1. RÅD OM SIKKERHED OG ADVARSLER

- Læs ALTID brugsanvisningen, før bordet tages i brug første gang. Den giver vigtige henvisninger om sikkerhed, anvendelse, installation og vedligeholdelse af bordet. På den måde beskytter De Dem selv og undgår skader på bordet.
- Opbevar venligst denne brugsanvisning og giv den videre til en eventuel senere bruger!

2. RETNINGSLINIER VEDRØRENDE ANVENDELSE

Anvendelsesområde:

- Det elektriske, højdejusterbare puslebord er designet til brug i en tør indendørs atmosfære (0-40°C; 20-90% relativ luftfugtighed) i en daginstitution eller offentlig dagpleje.
- Puslebordet må anvendes til børn i alderen 0-36 mdr.
- Puslebordets højde er trinløst justerbart, så det kan indstilles til den mest ergonomisk korrekte arbejds højde for personalet i daginstitutioner eller offentlig dagpleje.
- Det er ikke designet til brug i andre tilfælde end beskrevet, f.eks. må de ikke anvendes udendørs, i områder med høj fugtighed/damp.
Al anden anvendelse er på egen risiko!

Sikkerhedsrutiner:

- Barnet må ALDRIG efterlades alene på puslebordet.
- HÅNDBETJENINGEN skal altid efterlades uden for børns rækkevidde. Sluk evt. for strømmen efter brug.
- PAS PÅ andre børn i rummet under brug af højdeindstillingen. Børn må ikke kravle rundt oven på, under eller omkring puslebordet. Puslerummet er ikke en legeplads.
- PAS PÅ at man ikke kommer i klemme ved ting placeret tæt på puslebordet, f.eks. reoler eller andre møbler. Det er vigtigt at skabe en vis sikkerheds afstand, så der ikke er risiko for klemning overhovedet.
- Ved brug af højdeindstillingen skal man altid være særlig opmærksom på om nye ting er blevet placeret i rummet siden sidst.
- Puslebordet bør kun betjenes af personalet. Puslebordet er et arbejdsredskab for voksne, ikke et legetøj.
- Håndbetjeningen må ikke anvendes, hvis den har de mindste tegn på skader eller slitage.
- Monteres 2 pusleborde ved siden af hinanden, skal der monteres en væg imellem dem, så der ikke er fare for klemning.

Erstatningspligt:

- Producenten kan under ingen omstændigheder drages til ansvar for fejl eller skader, som opstår grundet fejlinstallation, uautoriseret indgreb eller forkert brug ud over det beskrevet i denne brugsanvisning.

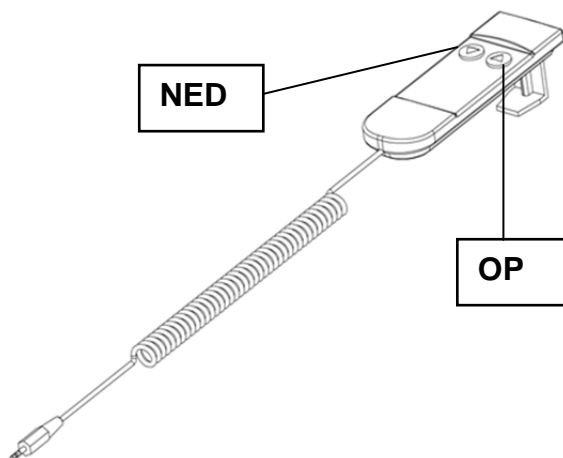
3. OPSTILLING OG INSTALLATION

Bordet skal monteres af erfarne montører eller faglærte håndværkere. Alle anvisninger i denne brugsanvisning og montage vejledning skal følges.

Montøren SKAL placere side 1 i denne brugsanvisning ved bordet.

4. BETJENING

Tryk på knapperne for at bruge højdeindstillingen. Når knappen slippes stopper bevægelsen.



5. VEDLIGEHOLDELSE, RENGØRING OG FEJL

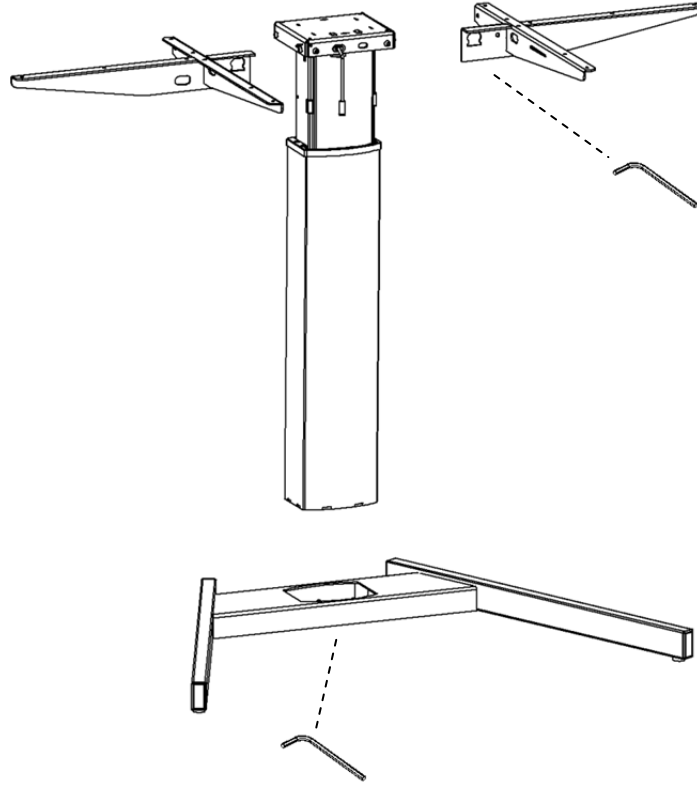
- Rengøring må kun foretages med en klud opvredet i sæbevand. Der må ikke spul es på bordet med vand.
- Kontakt din leverandør, hvis der fremkommer mislyde eller synlige skader.

6. TEKNISKE DATA

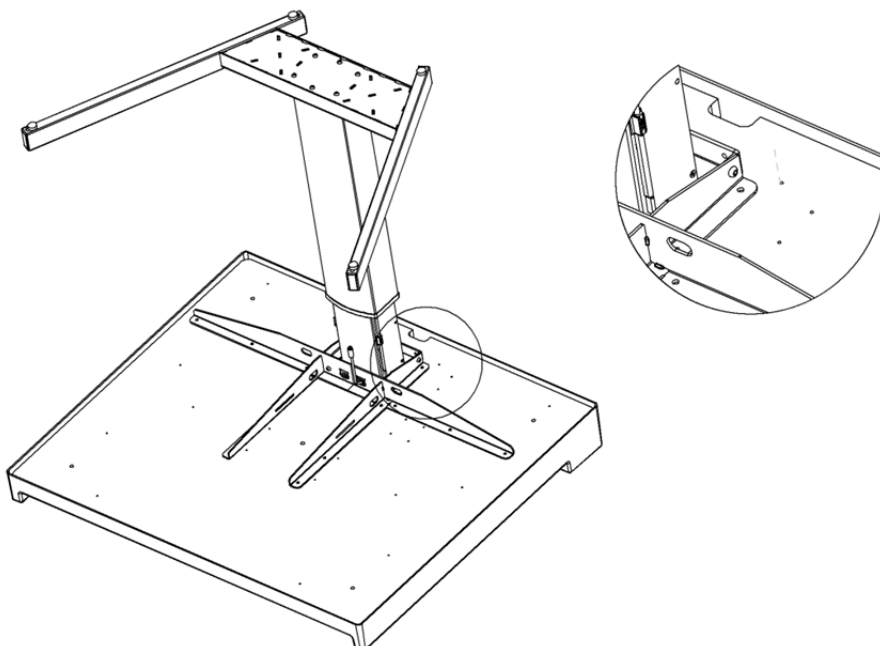
Stel, material:	Stål, pulver lakeret.
F_{MAX} = Max. belastning på puslebordet:	70 kg
Håndbetjening:	Op/ned trykknop
Net tilslutning:	100-240 VAC / 50-60Hz
Driftsforbrug:	80 Watt
Standby forbrug:	< 1 watt

7. MONTERINGSVEJLEDNING GULV-MODEL, BSR 101+103

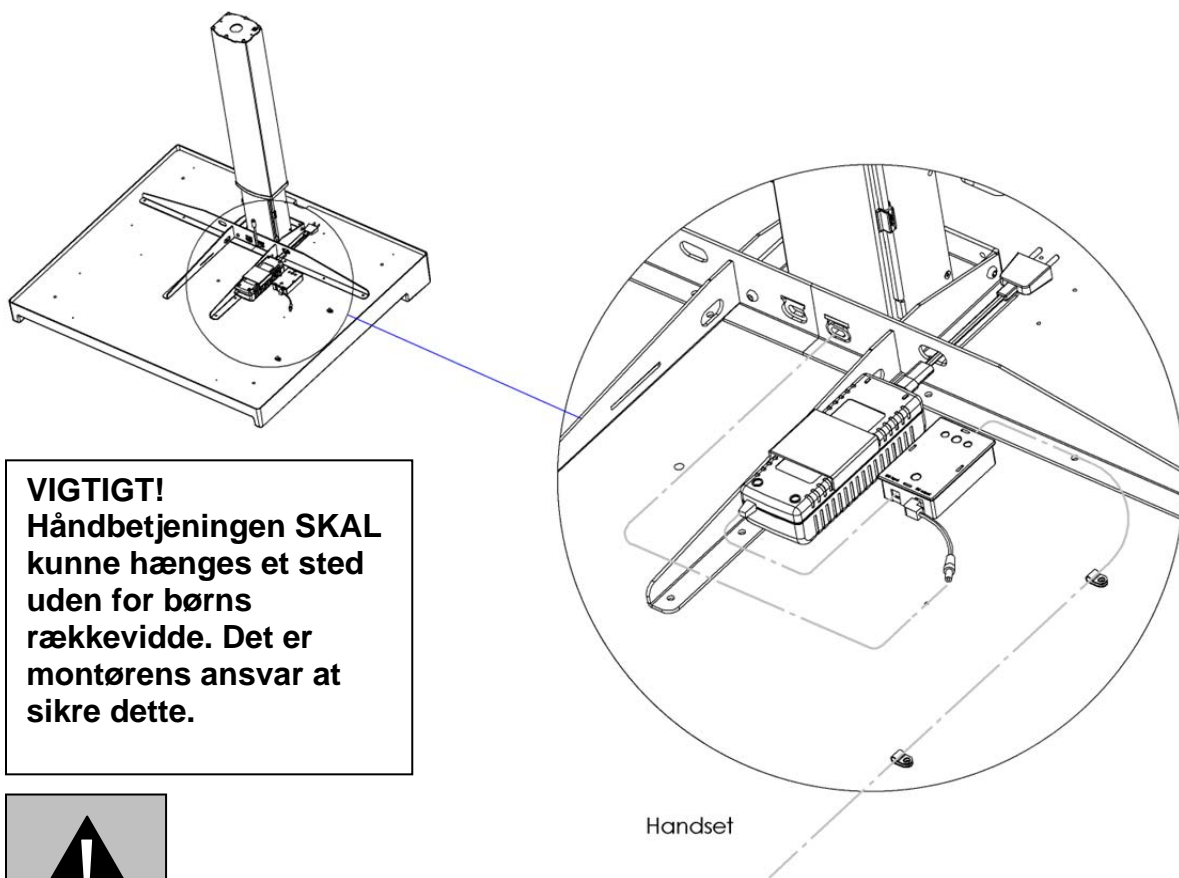
a) Montér fod og bordpladebeslag



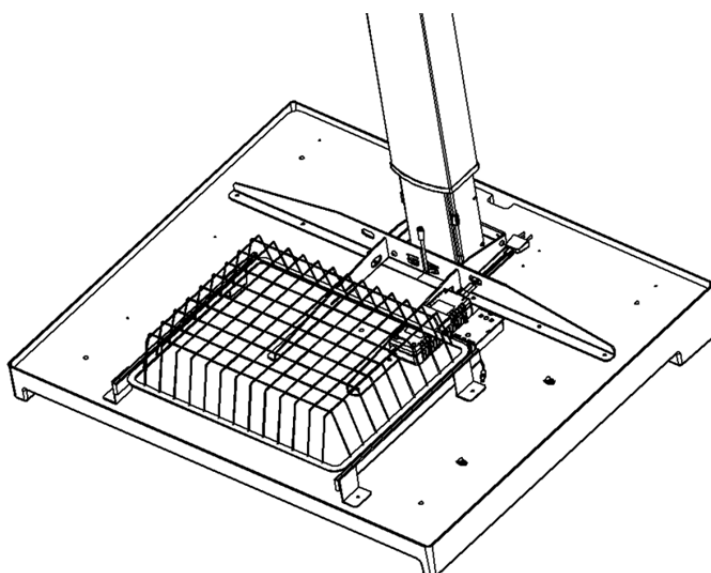
b) Montér bordplade i forborede huller



c) Montér styreboks (hvid), transformator (sort) og håndbetjening



c) Montér trådkurv i forborede huller

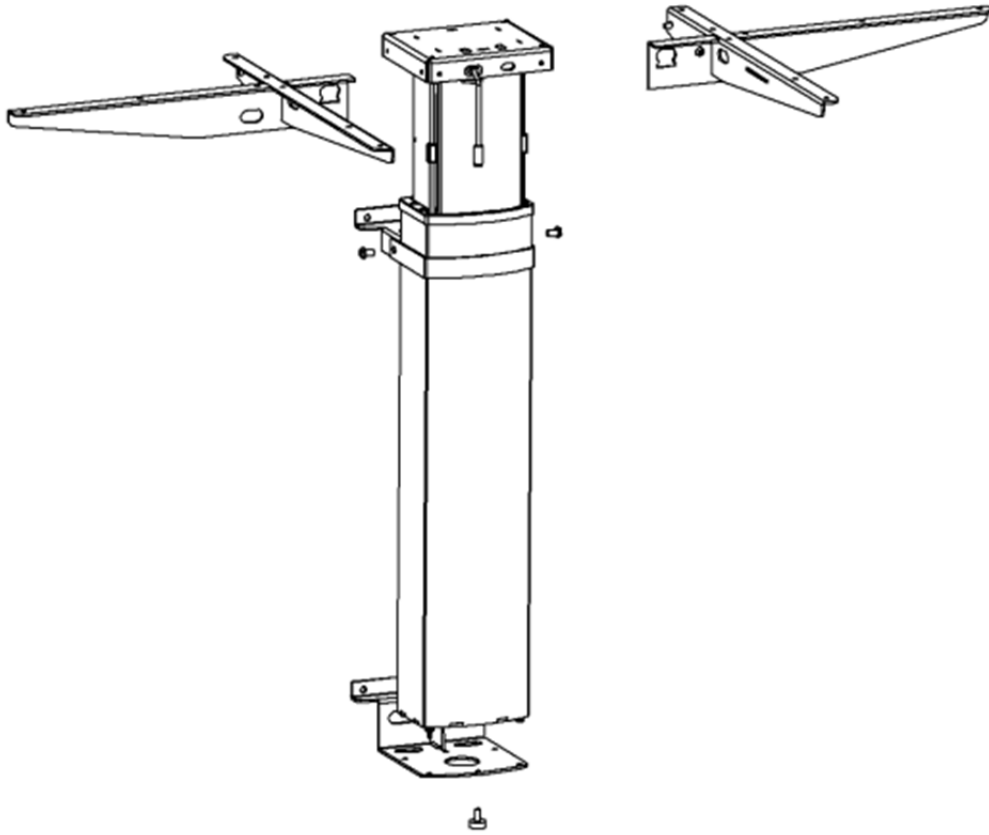


Puslebordet tilsluttes strømmen og er nu klar til brug.

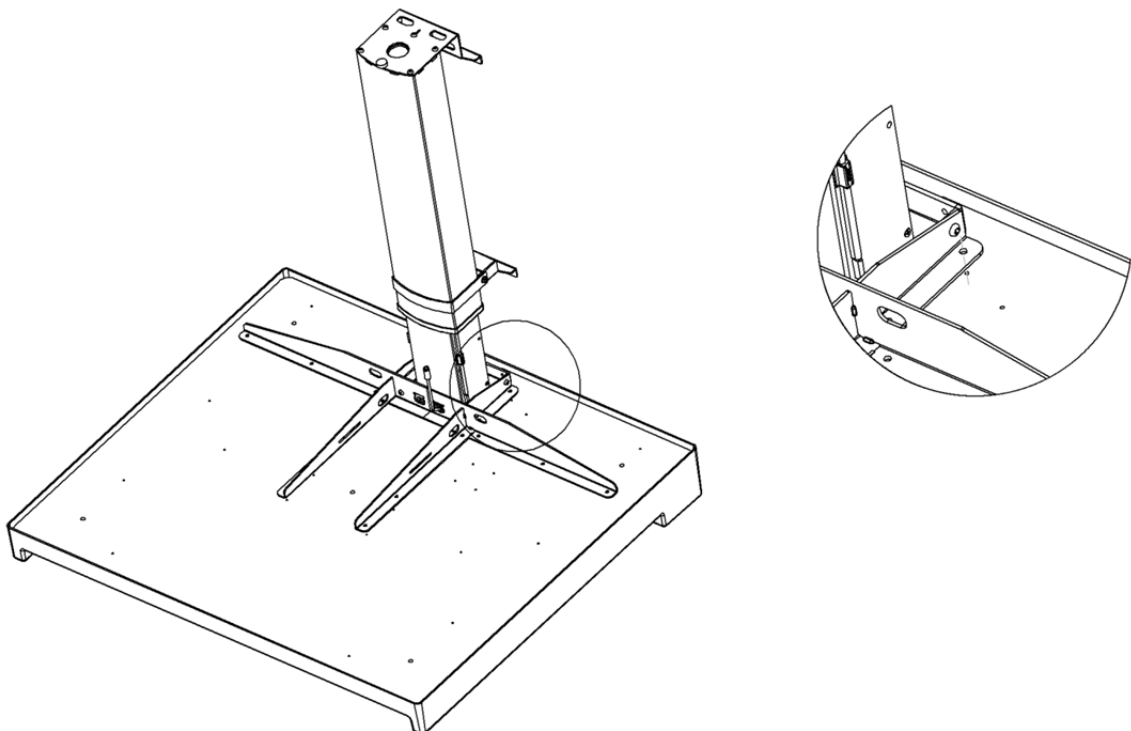
Montøren SKAL informere personalet om brug af bordet og alle anvisninger i denne brugsanvisning.

8. MONTERINGSVEJLEDNING VÆG-model, BSR 121

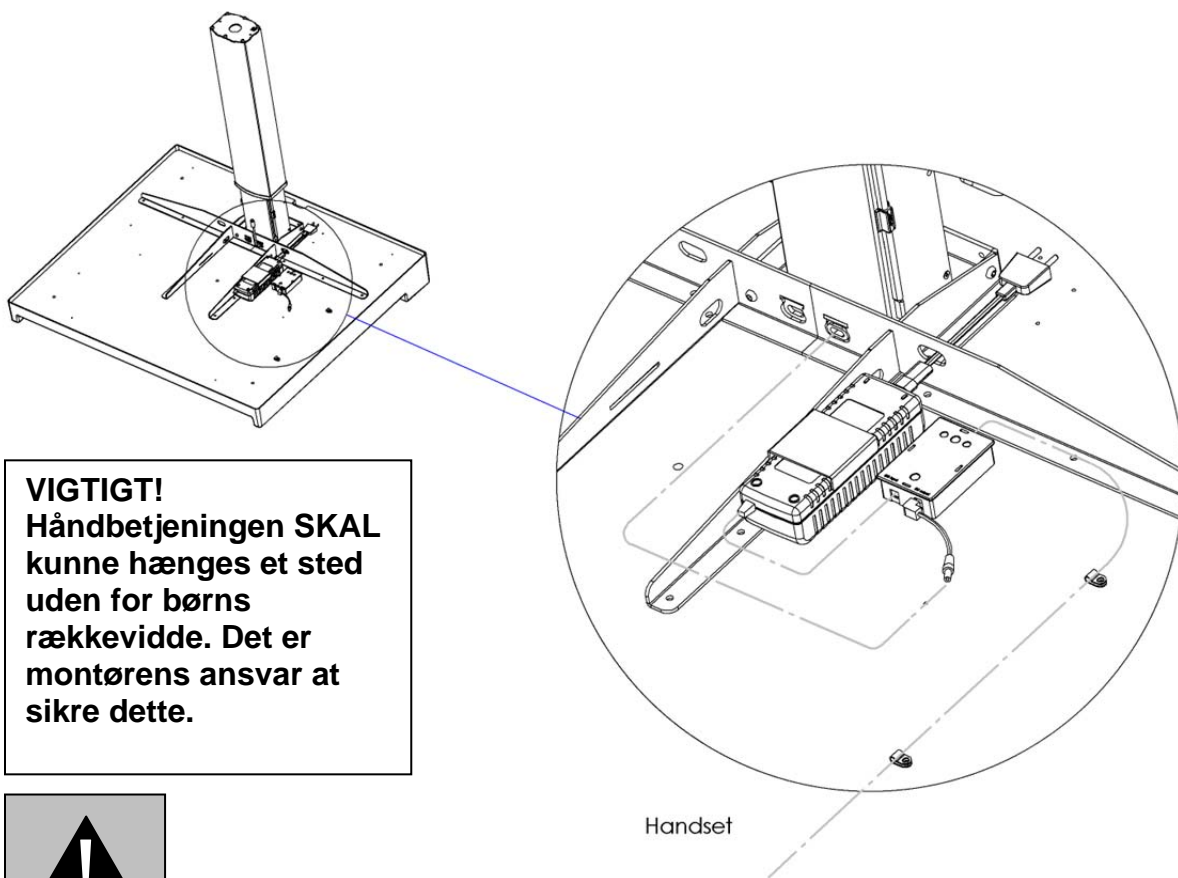
a) Montér væg- og bordpladebeslag



b) Montér bordplade i forborede huller



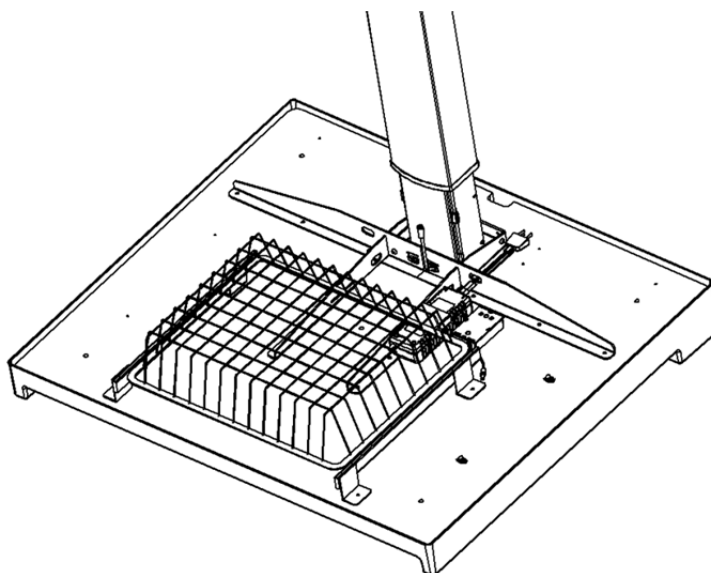
c) Montér styreboks (hvid), transformator (sort) og håndbetjening



VIGTIGT!
Håndbetjeningen **SKAL**
kunne hænges et sted
uden for børns
rækkevidde. Det er
montørens ansvar at
sikre dette.



c) Montér trådkurv i forborede huller



Puslebordet tilsluttes strømmen og er nu klar til brug.

**Montøren SKAL informere personalet om brug af bordet
og alle anvisninger i denne brugsanvisning.**

9. OVERENSSTEMMELSES ERKLÆRING

Vi erklærer herved på eget ansvar, at følgende produkter:

- ConSet pusleborde model BSR

som er omfattet af denne erklæring, er i overensstemmelse med følgende direktiver og andre normative dokumenter:

- Rådets direktiver 98/37/EF
- Rådets direktiver 89/336/EØF med senere ændringer
- Rådets direktiver 73/23/EØF med senere ændringer

Med henvisning til Maskindirektivet (98/37/EF) skal vi gøre opmærksom på, at:

- sidde og stå bordet betragtes som en maskine og
- sidde og stå bordet først må tages i brug, når det er monteret og installeret i overensstemmelse med forskrifterne i denne brugsanvisning/monteringsvejledning.

Fabrikant:

ConSet A/S

Stålvvej 14-16

DK-6900 Skjern

Danmark

Tel: +45 9680 0080, Fax: +45 9680 0081

www.conset.com

conset@conset.com