

**TOPRO  
TROJA**

**TOPRO**



<b>NO Bruksanvisning</b>	<b>3 - 5</b>
<b>EN User manual</b>	<b>6 - 8</b>
<b>DE Bedienungsanleitung</b>	<b>9-11</b>
<b>FR Manuel d'utilisation</b>	<b>12-14</b>
<b>NL Gebruiksaanwijzing</b>	<b>15-17</b>

**[www.topro.no](http://www.topro.no)**

**CE**

**A 814728**

M✓ S✓ X



**B 814059**

M✓ S✓ X



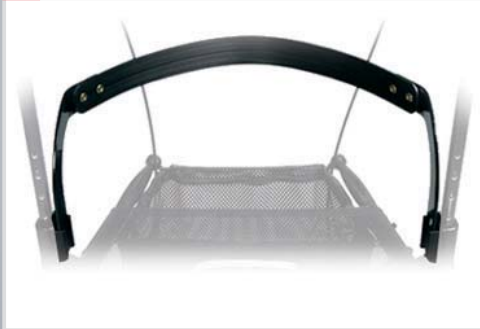
**C 814025**

M✓ S✓ X✓



**D 814765**

M✓ S✓ X✓



**E 814622**

M✓ S✓ X



**F 814046**

M✓ S✓ X



**G 814009**

M✓ S✓ X



**H 814043**

M✓ S✓ X✓



**I 814024**

M✓ S✓ X✓



**J 814023**

M✓ S✓ X✓



**K 814141**

M✓ S✓ X✓



**L 814014**

M✓ S✓ X✓



**M 814032**

M✓ S✓ X✓



**N 814729**

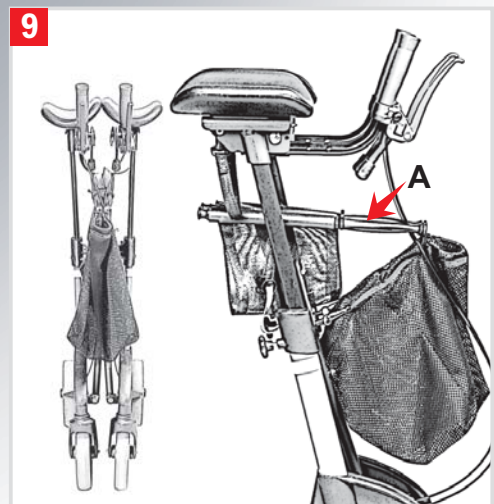
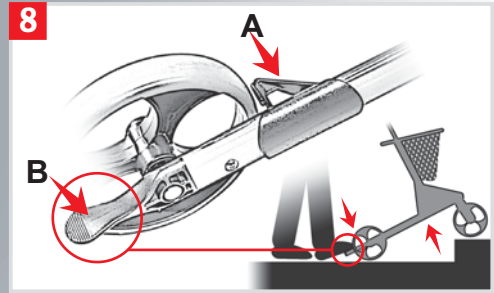
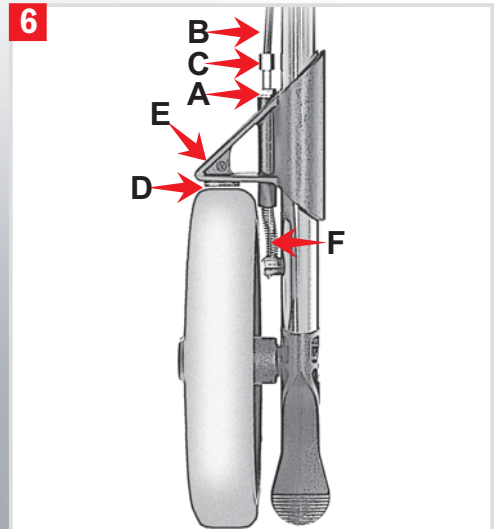
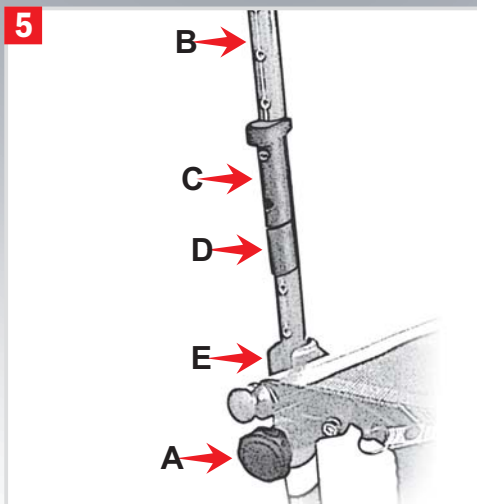
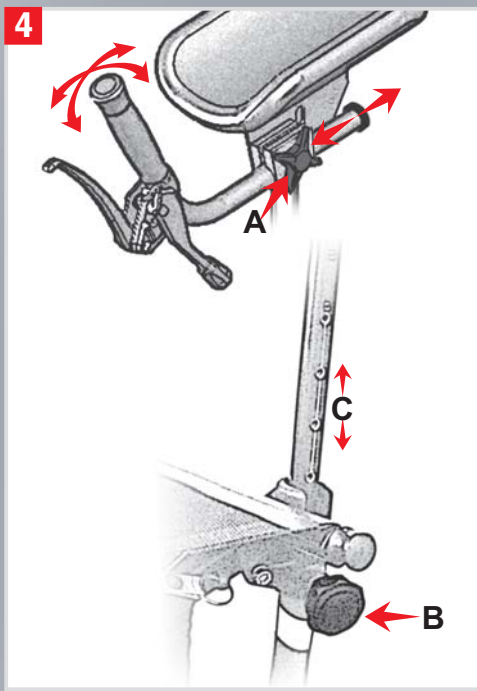
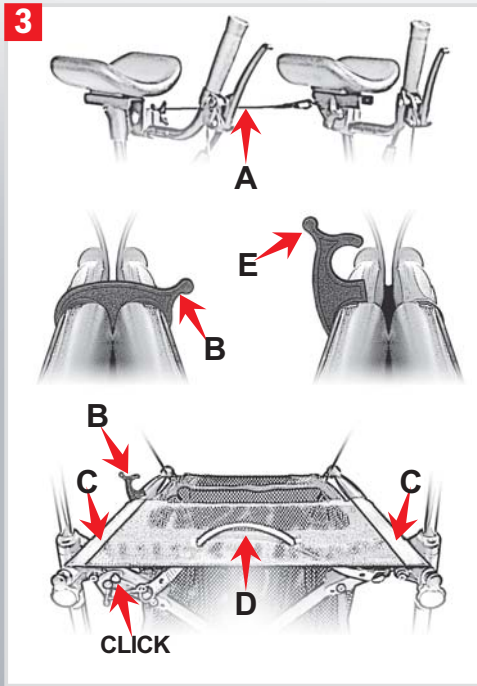
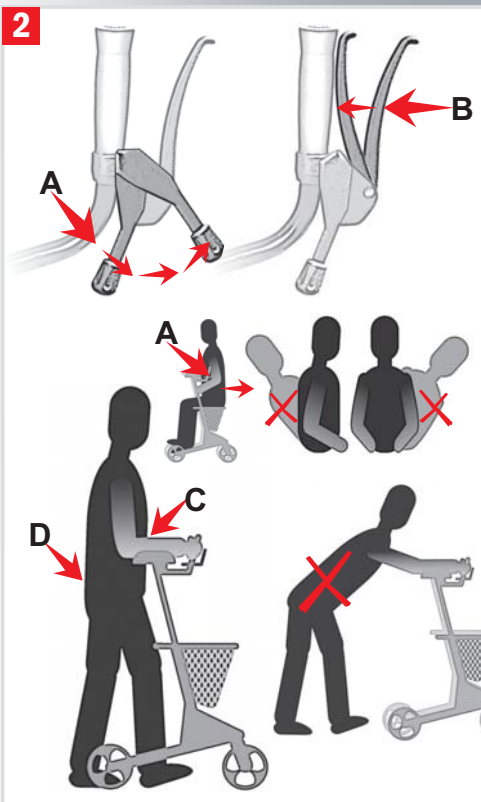
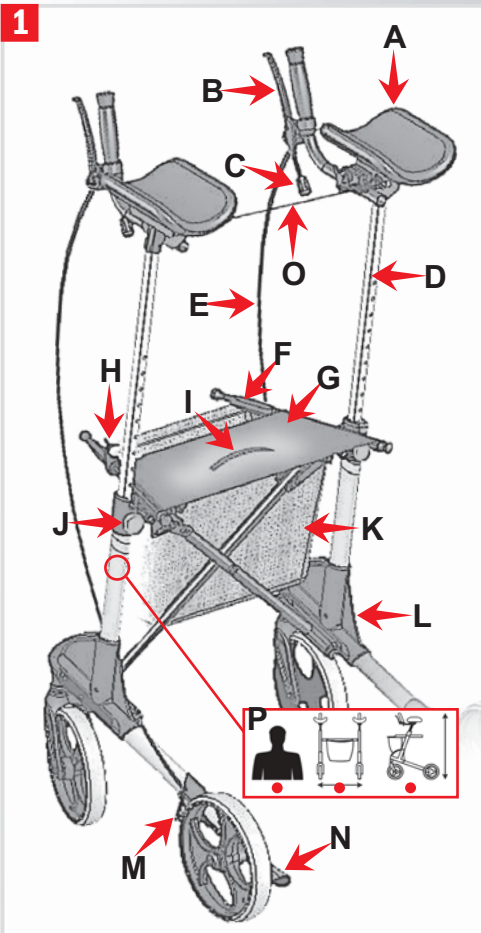
M✓ S✓



**814730**

X✓

TOPRO TROJA M 814749  
 TOPRO TROJA S 814742  
 TOPRO TROJA X 814741



## Velkommen som bruker av et TOPRO HJELPEMIDDEL

Alle TOPRO Hjelpemidler er utviklet, designet og fremstilt i Norge. Avansert produksjonsutstyr, kvalitets- og miljøsikring gir stor nøyaktighet og maksimal kvalitet i alle ledd av produksjonen.

Produktet er samsvart iht. 93/42/EØF-direktiv om medisinsk utstyr.

Meld fra umiddelbart til din hjelpemiddelsentral eller forhandler hvis produktet er skadet ved mottak.

### Garanti

TOPRO TROJA GÅBORD er garantert fri for feil og mangler i 7 år. Unntatt er skader forårsaket av feil bruk og deler som utsettes for naturlig slitasje (f.eks. bremsekloss, bremsevaier, hjul, sete, kurv og håndtak). Reparasjoner i garantitiden skal henvises til din hjelpemiddelsentral eller forhandler. Garantien bortfaller dersom det er benyttet uoriginale reservedeler eller tilbehør som ikke er godkjent av TOPRO.

Røde nummererte felt nedenfor refererer til nummererte illustrasjoner på innsiden av innbretten.

## 1 Bli kjent med ditt TOPRO TROJA GÅBORD

- |  |                                      |                                   |
|--|--------------------------------------|-----------------------------------|
| <b>A</b> Underarmstøtte  | <b>F</b> Setestag                    | <b>K</b> Kurv                     |
| <b>B</b> Bremsenhendel   | <b>G</b> Sete                        | <b>L</b> Sideramme                |
| <b>C</b> Bremsespak  | <b>H</b> Låsebøyle                   | <b>M</b> Bremskloss / kantavviser |
| <b>D</b> Håndtaksrør   | <b>I</b> Stropp for sammenfolding    | <b>N</b> Vippefunksjon            |
| <b>E</b> Bremsevaier   | <b>J</b> Låseratt for høydejustering | <b>O</b> Støttesnor               |
| <b>P</b> Merket på innsiden av røret viser gåbordets modellbenevnelse og   |                                      |                                   |
| <ul style="list-style-type: none"> <li>● Maks brukervekt</li> <li>● Maks bredde på gåbordet</li> <li>● Maks høyde på gåbordet</li> </ul> |                                      |                                   |

### Mål og vekt

Modell/størrelse	TOPRO TROJA M	TOPRO TROJA S	TOPRO TROJA X
Farge	Mørk grå	Sølvgrå	Sølvgrå
	CM	CM	CM
<b>Anbefalt brukerhøyde</b>	150 - 185	130 - 170	130 - 160
<b>Høyde støttepunktene</b>	98 - 117	84 - 100	84 - 96
<b>Største lengde</b>	65	65	65
<b>Største bredde</b>	63	63	53
<b>Mellom støttepunktene</b>	45	45	35
<b>Setehøyde</b>	62	54	50
<b>Snudiameter</b>	84	84	79
<b>Diameter hjul</b>	20	20	20
<b>Bredde hjul</b>	3,6	3,6	3,6
<b>Gripedistanse kjørebremse</b>	6,5	6,5	6,5
<b>Høyde sammenlagt</b>	102	88	88
<b>Bredde sammenlagt</b>	33	33	33
<b>Lengde sammenlagt</b>	65	65	65
	KG	KG	KG
<b>Vekt gåbord</b>	10,1	9,8	9,3
<b>Maks brukervekt</b>	135	125	80
<b>Maks belastning kurv</b>	5	5	5

### Tiltenkt formål

TOPRO TROJA Gåbord er designet og godkjent for bruk innendørs på plant underlag. Gåbordet gir støtte til personer med svekket balanse og/eller nedsatt mobilitet.

### Viktig å vite om sikkerhet før bruk

- Vær oppmerksom på klemfaren ved utfolding og sammenfolding.
- Kontroller at bremsene fungerer før hver gangs bruk, og at gåbordet går i lås i utfoldet posisjon.
- Maks brukervekt må ikke overskrides (se tabell over).
- Må ikke brukes til transport av tung last eller personer.
- Gåbordet er ikke et leketøy.
- Kontroller at låseratt for høydejustering av underarmstøttene er godt tilskrudd.
- OBS! Hvis gåbordet blir utsatt for ekstrem temperatur kan noen deler kjennes varme eller kalde.

## 2 Viktig å vite om sikkerhet i bruk

- Ved stopp eller parkering bruk alltid parkeringsbremse, begge sider **A**
- Parkeringsbremse, begge sider, må være på før bruk av sete **A**

- Ikke bøy deg bakover eller til sidene når du sitter på setet.
- Kjørebremseene kan klemmes litt inn **B** for å bremse farten, men må ikke være i låst posisjon når gåbordet kjøres.
- For riktig støtte og trygg gange må gåbordet holdes nær kroppen **C**
- Gå oppreist, se fremover og hold baken inn **D**. Da er det lettest å holde balansen.
- Ikke skyv gåbordet langt foran kroppen. Det kan medføre feilbelastning og fall.
- Pass på at ikke vide skjørt eller bukser setter seg fast mellom bremseklossen og hjulet eller vippestussen. Det kan føre til fall. Vi fraråder derfor bruk av lange eller vide klær.

## Montering / innstilling

TOPRO TROJA GÅBORD leveres ferdig montert. Før bruk må det foldes ut. Høyden på underarmstøttene må tilpasses brukeren.

### 3 Utfolding / sammenfolding

Utfolding: Løsne stroppen mellom putene **A**. Løsne låsebøylen på setestaget **B**. Press setestagene ned og utover **C**. Siderammene glir fra hverandre og setestagene presses ned til det høres en klukkelyd. Gåbordet er nå låst i utfoldet posisjon. Fest stroppen **A**.

Sammenfolding: Trekk i stroppen på setet **D** og press siderammene sammen. Press låsebøylen **E** over setestaget.

### 4 Justering av håndtak og høydeinnstilling/senking av underarmstøtter

Justering av håndtak: Skru håndtakrattet **A** ut til håndtaket kan beveges, juster til ønsket posisjon og skru rattet til igjen. Gjøres individuelt på hver side. Det er ikke mulig å trekke håndtaket helt ut, da det er fysiske stopper begge veier. Høydeinnstilling: Løsne låseratt **B** (ca 4-5 omdreininger). Juster håndtakrøret til passende høyde og dra litt opp og ned **C** til det låses med en klukkelyd. Skru låseratt **B** godt til igjen. Juster begge håndtakrørene til samme høyde.

Senking: Løsne låseratt **B** (ca 4-5 omdreininger). Skyv håndtakrørene ned til de stopper. Skru låseratt **B** til igjen.

**Anbefalt høyde: Stå med avslappede skuldre og 90 graders vinkel i albu, se fig. 2.**

### 5 Høydeinnstilling med minne

Når gåbordet har vært transportert eller lagret er det ved bruk av minnefunksjonen enkelt å finne igjen riktig høyde på håndtakrøret. Bestem høyden på underarmstøttene. Tell antall hull som er synlige bak på håndtakrøret. Skru låseratt **A** helt ut. Dra håndtakrøret **B** helt ut av siderammen. Festestykket **C** vil følge røret ut. Skyv festestykket **C** på røret **B** slik at det over festestykket er igjen riktig antall hull. Fest hukommelsesstykket **D** i første ledige hull under festestykket **C**. Skyv håndtakrøret **B** ned i siderammen slik at festestykket **C** faller på plass i plaststykket **E** på toppen av rammerøret. Sett låseratt **A** på plass og skru det ca. halvt inn. Dra håndtakrøret **B** opp til det stopper og skru låserattet **A** godt til. Nå vil en automatisk finne igjen den forhåndsinnstilte høyden ved å dra håndtakrørene fra nedsenket posisjon og oppover til de stopper.

### 6 Innstilling / kontroll og vedlikehold av bremses

Innstilling/kontroll: Løsne låsemutter **A** ved bremsen. Stram bremsevaieren **B** med justeringsskruen **C**. Juster begge bremseklosser slik at avstanden til hjulbanen blir ca. 1 mm **D**. Bremsene må ikke strammes så mye at de presses for hardt inn i dekkens gummi når parkeringsbremsen er på. Vedlikehold: Rengjør jevnlig bremsekloss **E** og bremsefjær **F**. Hjulene kan skiftes ved feil eller slitasje.

### 2 Bruk av bremses

Kontroller at bremsene fungerer før hver tur. Hver av bremsepakene **A** og bremsehendlene **B** virker på hvert sitt bakhjul.

Gåbordets hjul har dekk i en spesiell, myk gummikvalitet som gir optimale bremseegenskaper på glatte gulv. Feil bruk kan medføre utrygge situasjoner og skader på gåbordet: **Gåbordet skal ikke kjøres eller skyves med makt når kjørebremse er klemt inn eller når hjulene er helt eller delvis låst av parkeringsbrems.** Dette betegnes som uriktig bruk og kan medføre slitasje som gjør dekkens og bremseenes egenskaper dårligere.

Parkeringsbrems: Skyv begge bremsepakene **A** fremover til de låses. Begge bakhjul er nå låst. Trekk begge bremsepakene tilbake for å oppheve parkeringsbremsen. Kjørebremse: Klem inn begge bremsehendlene **B** for å bremse farten. **Må ikke brukes kontinuerlig mens gåbordet kjøres.**

### 7 Sete og kurv

Før bruk av setet **A** må parkeringsbrems aktiveres. Skyv begge bremsepakene **B** fremover til de låses.

Begge bakhjul er nå låst. Sitt med ryggen til kurven **C**. Kurven **D** tåler frakt av varer på opp til 5 kg. Kurven kan taes av og vaskes separat og skånsomt (håndvask 40°C).

## 8 Kantavviser og vippefunksjon

Kantavviser: Bremseklossen **A** som er foran bakhjulene hindrer at bakhjulet blir hengende fast på utstikkende hjørner, dørkarmer og lignende.

Vippefunksjon: Trå på vippefunksjonen **B** som sitter på festet for bakhjul. Vipp gåbordet over terskler, kanter og lignende.

## 9 Bæring av gåbordet

Gåbordet skal ikke bæres i stroppen på setet eller i bremsewirene. Slå sammen gåbordet som vist på illustrasjonen. Gåbordet skal bæres i de samlede setestagene **A**.

### Materiale / Resirkulering

Gåbordet er laget av plastbelagte aluminiumsrør, plastkoblinger og stoff av plast og polyester. De fleste deler kan resirkuleres.

### Renhold

Gåbordet kan steames, spyles og vaskes med vanlige rengjøringsmidler.

### Desinfeksjon skal kun utføres av fagpersonell

Overflaten pusses med et desinfeksjonsmiddel som inneholder 70-80% etanol. Vi fraråder bruk av klor og fenolholdige midler. *Skader og sår som evt. oppstår ved desinfeksjon utført av uautorisert personell eller etter bruk av skadelige midler kan ikke belastes produsenten.*

### Oppbevaring

Gåbordet bør oppbevares stående. Kan oppbevares utendørs, helst under tak.

### Ettersyn / Vedlikehold / Gjenbruk

Det anbefales at generelt ettersyn og vedlikehold utføres og at disse punktene sjekkes jevnlig: Rør, ramme, håndtak, håndtaksrør, bremser, hjul, sete og tilbehør. Dette gjelder også hvis gåbordet skal klargjøres for gjenbruk. Se detaljert informasjon i denne brukerveiledningen for kontroll av bremser samt renhold av gåbordet.

### Hvis gåbordet ikke virker som det skal

Kontroller at gåbordet er riktig utfoldet. Sjekk at begge bremsepakene står i forventet posisjon.

### Tilbehør

For bilder, se innbrett. Ettermontert tilbehør kan påvirke stabiliteten og må brukes med forsiktighet.

	TOPRO ART.NR.	HMS ART. NR.
<b>A</b> Brett	814728	176148
<b>B</b> Antisklimatte for ny type brett	814059	176090
<b>C</b> Krykkeholder	814025	157201
<b>D</b> Ryggstøtte	814765	024301
<b>E</b> Handlebag	814622	
<b>F</b> Veske bak, med glidelås	814046	172663
<b>G</b> Kurv for oksygenflaske(kun komprimert, ikke flytende)	814009	157202
<b>H</b> Flaskeholder	814043	157198
<b>I</b> Navneskilt	814024	157206
<b>J</b> Lås	814023	157205
<b>K</b> Dekor klistremerke, sett à fire merker	814141	176103
<b>L</b> Styrehåndtak for ledsager til f.eks svaksynte	814014	176154
<b>M</b> Slepebrems (par)	814032	198887
<b>N</b> Avstiverstag (M og S)	814729	198888
(X)	814730	

Bestilles separat og gir mulighet for å komponere et TOPRO TROJA GÅBORD som passer for den enkelte brukers behov. Vi har her gjort et utvalg, kontakt TOPRO for oppdatert oversikt over tilbehør eller besøk våre hjemmesider [www.topro.no](http://www.topro.no)

Ved feil eller spørsmål, kontakt din hjelpemiddelsentral eller forhandler.

## Welcome as a user of a TOPRO PRODUCT

Every TOPRO product is developed, designed and manufactured in Norway. Due to advanced manufacturing by using the best equipment we are able to offer great accuracy and maximum quality in all levels of our production. This product conforms to the Medical Device Directive 93/42/EEC.

It is tested and approved according to ISO 11199-3:2005. On receipt of the goods please check your product, if you have any queries please contact your mobility shop or dealer immediately.

## Guarantee

TOPRO TROJA WALKER is guaranteed free of faults and defects for a period of 7 years.

An exception is if the damage is caused by incorrect use or parts that are exposed to natural wear and tear (such as e.g. brake block, brake cable, wheel, seat, basket and handgrip). For repairs during the guarantee period, please contact your local mobility shop or dealer. The guarantee is void if unauthorised spare parts and accessories have been or are being used on the product.

**The red numbered squares below refer to the numbered illustrations on the inside of the cover.**

## 1 Get to know your TOPRO PRODUCT

- |   |                                    |                                   |
|---|------------------------------------|-----------------------------------|
| <b>A</b> Forearm support  | <b>F</b> Seat bars                 | <b>K</b> Basket                   |
| <b>B</b> Brake handle   | <b>G</b> Seat                      | <b>L</b> Side frame               |
| <b>C</b> Brake lever  | <b>H</b> Lock clamp                | <b>M</b> Brake block / Edge guard |
| <b>D</b> Forearm support tube   | <b>I</b> Strap for folding         | <b>N</b> Tilt function            |
| <b>E</b> Brake wire   | <b>J</b> Lock wheel for the handle | <b>O</b> Supporting cord          |
| <b>P</b> The label on the rear side of the tube under the seat shows the product name/model and |                                    |                                   |
| ● Maximum weight of user  | ● Maximum width of rollator        | ● Maximum height of rollator      |

## Measurements

Model/size	TOPRO TROJA M	TOPRO TROJA S	TOPRO TROJA X
Colour	Dark grey	Silver grey	Silver grey
	<b>CM</b>	<b>CM</b>	<b>CM</b>
Recommended user height	150 - 185	130 - 170	130 - 160
Height of support points	98 - 117	84 - 100	84 - 96
Maximum length	65	65	65
Maximum width	63	63	53
Between support points	45	45	35
Seat height	62	54	50
Turning diameter	84	84	79
Diameter wheels	20	20	20
Width wheels	3,6	3,6	3,6
Grip distance driving brake	6,5	6,5	6,5
Height when folded	108	88	88
Width when folded	33	33	33
Length when folded	65	65	65
	<b>KG</b>	<b>KG</b>	<b>KG</b>
Weight walker	10,1	9,8	9,3
Maximum weight of user	135	125	80
Maximum load basket	5	5	5

## Intended use

The TOPRO Troja Walker is designed and approved to be used indoors on plain foundation. The walker safely supports users with poor balance and/or poor mobility.

## Important to know about safety before use

- Take care when folding and unfolding, do not trap your fingers.
- Check the brakes every time before use, and that the rollator locks into position when opened.
- Not to be used by persons over maximum user weight (see table).
- Do not use to transport heavy loads or persons.
- The walker is not a toy.
- Make sure that the lock wheel for height adjustment for the handles is locked tight.
- Be aware! Some parts of the rollator might feel hot or cold when exposed to extreme temperatures.

## 2 Important to know about safety when in use

- When stationary or parked, always use the parking brakes on both sides **A**
- Before sitting on the seat, make sure the parking brakes on both sides are in the locked position **A**
- Do not lean or bend sideways or over the back of the rollator whilst in the seated position.
- The driving brakes can be held in a little **B** to reduce speed, but must not be in locked position when the walker is in motion.
- To give the right support and a safety, make sure the walker is kept as close to your body as possible **C**
- Walk straight, look forward and hold your backside in **D**. That is the easiest way to keep your balance.
- Do not push the walker too far from your body as this can cause unnecessary strain and you could fall.
- Be careful of flared skirts and trousers as they could get caught between the brake block and wheel, which could lead to falling. We therefore recommend not wearing flared/wide clothing.

### Assembling / adjusting

TOPRO TROJA is delivered assembled. Before use, you must unfold the rollator. The height of the handlebar tubes will then need adjusting to suit the users needs.

## 3 Unfolding / folding

Unfolding: Loosen the strap between the forearm supports **A**. Loosen the lock clamp that is over the seat bars **B**. Press the seat bars down and out **C** The side frames will slide apart. Press down the seat bars. You will hear a clicking sound. The rollator is now locked in its open position. Fasten the strap **A**.

Folding: Pull the strap on the seat **D** and press the side frames together. Lock the clamp **E** over the seat bars.

## 4 Adjusting the handles and height adjustment of the forearm supports

Adjusting the handles: Unscrew the lock wheel **A** until the handle can be moved, adjust to the wanted position and tighten the lock wheel again. It is done separately on each side. It is not possible to pull the handles all the way out; there are physical stops both ways. Height adjustment: Unscrew the lock wheel **B** (approx. 4-5 turns). Adjust the forearm support tubes to a suitable height, then pull them slightly up and down **C** until you hear a clicking sound. Tighten the lock **B** again. Adjust both handlebars to the same height. **Recommended height: Stand with relaxed shoulders with your elbows in a 90 degree angle, see illustration 2.**

## 5 Height adjustment using the memory function

You have the opportunity to set the height of the forearm supports at a standard setting fitting to your height so that you easily can find the same height again. This can be necessary when the walker is being transported or stored as compact as possible. Decide the height of the forearm support tube. Count visible holes at the back of the tubes. Unscrew the lock wheel **A**. Pull the tube **B** out of the frame. The attached part **C** will now follow the tube. Move the attached part **C** on the tube **B** so there are equal holes as counted earlier. Fit the memory chip **D** on the tube in the first available hole under the attached part **C**. Push the tube **B** down and into the side frame **E** until the attached part is locked. Screw the lock wheel **A** half in. Pull the tube **B** up until it stops, and then tighten the lock wheel **A** properly. From now on, when the forearm support tubes are in the lowest position, they will stop in the preset position automatically when pulled up.

## 6 Adjusting / checking and maintaining the brakes

Adjusting / checking: Loosen the nut **A** beside the brake. Tighten the brake wire **B** with the adjustment screw **C**. Adjust both brake blocks so the distance to the wheel surface is approximately 1 mm **D**. Make sure the brakes are not adjusted too tight and pressing into the rubber when the parking brake is on.

Maintaining: Clean the brake block **E** and the brake spring **F** frequently. The wheels can be changed if they are worn out or damaged.

## 2 Using the brakes

Make sure the brakes work before each trip. Each brake handle **A** works on each of the rear wheels. The rollator wheels are made of a special soft rubber which gives an optimal braking capacity on slippery floor. Wrong use can cause unsafe situations and damage to the walker: **The walker must not be driven or pushed with force when the parking brakes are on or when the wheels are partly locked using the brakes. This indicates incorrect use and can cause wear and tear which makes the tires and brake quality weaker.**  
*Parking brakes:* Push both brake levers **A** forwards until they lock. Both rear wheels are now locked. Pull the brake levers back to release the parking brakes. *Driving brakes:* Squeeze both brake handles **B** upwards to reduce speed. **Do not use continuously while the walker is in motion.**



## 7 Seat and basket

The parking brakes must be on before using the seat **A**. Push both brake levers **B** forwards until they lock. Both rear wheels are now locked. Sit with your back towards the basket **C**. The basket **D** can carry goods up to 5 kg. It can be removed and washed separately and gently (handwash 40°C).

## 8 Edge guard and tilt function

Edge guard: The brake blocks **A** which are in front of the rear wheels prevent the rear wheels from catching on corners, door frames etc. Tilt function: To use the tilt function use the front of the foot and press down on the tilt pedal **B** which is beside the rear wheel. This helps to tilt the rollator over thresholds, edges etc.

## 9 Carrying the walker

The walker must not be carried by the seat strap or the brake wires. Fold the rollator together as shown on the illustration. Carry the walker by the folded seat bars **A**.

### Material / Recycling

The rollator is made of plastic coated aluminium pipes, plastic couplings and material of plastic and polyester. Most parts can be recycled.

### Cleaning

The rollator can be steamed, hosed and washed with normal household detergents.

### Disinfection must only be carried out by trained personnel

The surface must be cleaned with a disinfection that contains 70-80% ethanol. We advise against disinfection that contains chlorine and phenol. *The manufacturer can not be held responsible for any damage or wounds that might occur by the use of harmful disinfection or disinfection carried out by unauthorized personnel.*

### Storage

The rollator should be stored in an upright position. It can be stored in and outside, if stored outside then under cover.

### Inspection / Maintenance / Re-use

It is recommended that general inspection and maintenance is carried out and that the items below are checked on a regular basis: Tubes and frame, handlebars and handlebar tubes, brakes, wheels, seat and accessories. This also applies when the rollator is to be prepared for re-use. Please see detailed instructions in this user manual about maintenance of the brakes and cleaning and disinfection of the rollator.

### If the walker does not work properly

Make sure the rollator is unfolded correctly and that both brake handles are in expected position.

### Accessories

For pictures and TOPRO article numbers see the inside of the cover. Accessories mounted on the rollator may influence stability, we therefore advise you to use them carefully.

<b>A</b> Tray	<b>H</b> Bottle holder
<b>B</b> Anti slip mat for tray	<b>I</b> Nameplate
<b>C</b> Crutch holder	<b>J</b> Lock
<b>D</b> Back support	<b>K</b> Flower stickers, set with 4 stickers
<b>E</b> Shopping bag	<b>L</b> Guiding handle for e.g. visually impaired
<b>F</b> Rear bag with zipper	<b>M</b> Drag brake (pair)
<b>G</b> Basket for oxygen bottle (only compressed, not liquid)	<b>N</b> Stabilizer bar

The accessories are to be ordered separately to give the possibility to compose a TOPRO TROJA WALKER that suits the individual users need. Contact your mobility shop, dealer or TOPRO for an updated overview of the accessories, or visit our homepage [www.topro.no](http://www.topro.no)

**In case of faults or questions please contact your mobility shop or dealer.**

## Wir begrüßen Sie als Nutzer eines TOPRO HILFSMITTELS

Alle TOPRO Hilfsmittel sind in Norwegen entwickelt, designed und hergestellt.

Mit neuester Produktionsausrüstung, Qualitäts- und Umweltsicherung erreichen wir ein hohes Maß an Genauigkeit und optimale Qualität in allen Bereichen der Produktion. Dieses Produkt ist konform mit der EG-Richtlinie 93/42/EWG für Medizinprodukte. Sollten Sie einen Schaden entdecken, wenden Sie sich bitte umgehend an Ihren zuständigen Fachhändler / Sanitätshaus.

### Garantie

TOPRO TROJA MIT UNTERARMAUFLAGEN hat 7 Jahre Garantie. Ausgenommen von der Garantie sind Montageaufwand, natürlicher Verschleiß und Schäden, die durch unsachgemässen Gebrauch entstanden sind. Als Verschleißteile sind z.B. Bremsklotz, Bremsseil, Rad, Sitznetz, Korb und Handgriff zu verstehen. Für Reparaturen in der Garantiezeit wenden Sie sich bitte an Ihren Fachhändler / Sanitätshaus. Die Garantie erlischt, wenn keine Original-Ersatzteile und -zubehör am Produkt verwendet werden. Bitte registrieren Sie Ihr Produkt unter [www.topro.de](http://www.topro.de)

**Beachten Sie bitte die Darstellungen auf der Innenseite der Abdeckung. Die Zahlen in den roten Kästchen sind identisch mit den Nummern in der Illustration.**

## 1 Lernen Sie Ihr TOPRO HILFSMITTEL kennen

- |  |   |                                      |
|--|---|--------------------------------------|
| <b>A</b> Unterarmauflagen  | <b>F</b> Seitenstangen                      | <b>K</b> Korb                        |
| <b>B</b> Bremsgriff  | <b>G</b> Sitzfläche                         | <b>L</b> Seitenrahmen                |
| <b>C</b> Bremshebel  | <b>H</b> Verriegelung                       | <b>M</b> Bremsklotz / Kantenabweiser |
| <b>D</b> Handgriffrohr   | <b>I</b> Greifsnur für Klappmechanismus     | <b>N</b> Ankipphilfe                 |
| <b>E</b> Bremsseil   | <b>J</b> Sternschraube zur Höheneinstellung | <b>O</b> Stützband                   |
| <b>P</b> Der Aufkleber auf der Rückseite des Rahmens zeigt den Produktnamen/ das Model sowie |   |                                      |
| ● Maximales Nutzergewicht   ● Maximale Breite des Rollators   ● Maximale Höhe des Rollators  |   |                                      |

### Abmessungen

Modelle/Größe	TOPRO TROJA M	TOPRO TROJA S	TOPRO TROJA X
Farbe	Dunkelgrau	Silbergrau	Silbergrau
	<b>CM</b>	<b>CM</b>	<b>CM</b>
Empfohlene Körpergröße	150 - 185	130 - 170	130 – 160
Höhe der Stützpunkte	98 - 117	84 - 100	84 – 96
Größte Länge	65	65	65
Größte Breite	63	63	53
Zwischen den Stützpunkten	45	45	35
Sitzhöhe	62	54	52
Drehdurchmesser	84	84	84
Durchmesser Vorder-/Hinterrad	20	20	20
Breite Vorder-/Hinterrad	3,6	3,6	3,6
Abstand Fahrbremse	6,5	6,5	6,5
Höhe zusammengeklappt	102	88	88
Breite zusammengeklappt	33	33	33
Länge zusammengeklappt	65	65	65
	<b>KG</b>	<b>KG</b>	<b>KG</b>
Gewicht Rollator	10,1	9,8	9,3
Max. Benutzergewicht	135	125	80
Max. Ladung Korb	5	5	5

### Zweckbestimmung

TOPRO TROJA MIT UNTERARMAUFLAGEN ist für den Gebrauch drinnen auf flacher Ebene designed und geprüft. Er soll u.a. Menschen mit Gleichgewichtsproblemen und Einschränkungen beim Gehen unterstützen.

### Sicherheitshinweise vor dem Gebrauch

- Achtung beim Auseinanderfalten und Zusammenfalten auf die Gefahr von Einklemmen und Quetschen.
- Prüfen Sie vor jeder Inbetriebnahme die einwandfreie Funktion der Bremsen und das sichere Einrasten der Faltfunktion.
- Muss nicht von Personen über max. Körpergewicht lt. Tabelle benutzt werden.
- Nicht für den Transport schwerer Lasten oder Personen geeignet.
- Der Rollator ist kein Spielzeug.
- Prüfen Sie, dass die Sternschrauben zur Höheneinstellung der Armauflagen gut festgeschraubt sind.
- Achtung: Einige Teile des Rollators können sich bei extremen Außentemperaturen warm oder kalt anfühlen.

## 2 Sicherheitshinweise beim Gebrauch

- Beim Anhalten oder Parken immer die Standbremse auf beiden Seiten benutzen **A**
- Die Standbremse auf beiden Seiten muss bei Nutzung des Sitzes gedrückt werden **A**
- Es ist nicht erlaubt, sich auf dem Troja sitzend nach hinten oder seitwärts zu lehnen oder aber nach hinten unten zu beugen.
- Die Fahrbremse **B** kann etwas angedrückt werden, um die Geschwindigkeit zu verringern. Achtung: Während des Gehens sollte nicht die Standbremse genutzt oder die Fahrbremsen permanent gezogen werden.
- Für eine gute Stütze und einen sicheren Gang muss der Rollator dicht am Körper gehalten werden **C**
- Ein aufrechter Gang und den Blick vorwärts gerichtet, hilft die Balance zu halten **D**
- Den Rollator nicht weit vor sich her schieben, da dann die Gefahr für eine falsche Belastung besteht und die Sturzgefahr erhöht ist - stets im Rollator laufen.
- Achten Sie stets darauf, dass sich ihre Hose/ ihr Rock nicht zwischen Bremsklotz und Rad beim Bremsen oder an der Ankipphilfe einklemmt. Es besteht sonst Sturzgefahr. Wir empfehlen deshalb das Tragen auf weite und lange Kleidung zu verzichten.

## Montage / Einstellung

TOPRO TROJA wird standardmäßig komplett montiert geliefert. Er muss lediglich vor dem Gebrauch auseinander gefaltet und auf die Handgriffhöhe des Nutzers angepasst werden.

## 3 Auseinanderfalten / Zusammenfalten

Auseinanderfalten: Das Band zwischen den Unterarmauflagen lösen **A**. Die Verriegelung an den Seitenstangen lösen **B**. Die Seitenstangen nach unten und außen schieben **C**. Die Seitenrahmen gleiten nun auseinander. Die Seitenstangen nach unten drücken bis ein hörbarer >Klick< erfolgt. Der Rollator ist nun in der entfalteten Position eingerastet. Das Band befestigen **A**. Zusammenfalten: Das Band zwischen den Unterarmauflagen lösen **A**. Die Greifsnur in der Mitte des Sitzes **D** nach oben ziehen und die Seitenstangen zusammen drücken. Die Verriegelung **E** wieder schließen.

## 4 Justierung der Handgriffe und Höheneinstellung der Unterarmauflagen

Justierung der Handgriffe: Die Schraube **A** lösen, bis der Handgriff bewegbar ist. Den Handgriff in der gewünschten Position justieren und die Schraube wieder festschrauben. Es befinden sich in beide Richtungen Endanschläge, so dass es nicht möglich ist, die Handgriffe komplett herauszuziehen. Höheneinstellung: Die Sternschrauben **B** lösen (etwa 4-5 Umdrehungen). Die Handgriffrohre in der gewünschten Höhe justieren und ein wenig hoch und runter bewegen **C**, bis ein Einrasten mit einem >Klick< erfolgt. Die Sternschraube **B** wieder gut festschrauben. Einschieben: Die Sternschrauben **B** lösen (etwa 4-5 Umdrehungen) und die Handgriffrohre bis zum Anschlag in die Rahmenrohre schieben. Die Sternschrauben **B** wieder festschrauben.

## 5 Höheneinstellung mit Memoryfunktion

Wenn der Rollator transportiert oder gelagert wurde, ist ein automatisches Wiederfinden der einmal vorgenommenen Höheneinstellung durch die Memoryfunktion möglich. Zunächst die optimale Höhe der Unterarmauflagen bestimmen. Dann die sichtbaren Rasterlöcher am Handgriffrohr zählen. Die Sternschraube **A** ganz herausschrauben. Das Handgriffrohr **B** ganz aus dem Rahmenrohr herausziehen. Das Befestigungsstück **C** folgt mit dem Rahmenrohr. Das Befestigungsstück **C** in eine Position schieben, dass darüber genau so viele Rasterlöcher frei sind, wie vorher ausgezählt. Den Memorystick **D** im ersten Rasterloch unter dem Befestigungsstück **C** anbringen. Schieben Sie das Handgriffrohr **B** in das Rahmenrohr, so dass das Befestigungsstück **C** sich in dem Kunststoffteil **E** am oberen Rahmenrohr verschließt. Die Sternschraube **A** wieder anbringen und auf ca. halber Einschubtiefe festschrauben. Das Rohr **B** bis zum Anschlag hochziehen und die Sternschraube **A** fest anschrauben. Wenn Sie jetzt die Handgriffrohre ganz nach unten schieben und wieder hochziehen, wird automatisch die vorher eingestellte Höhe erreicht.

## 6 Einstellung / Kontrolle und Wartung der Bremsen

Einstellung / Kontrolle: Die Kontermutter **A** an der Bremse lösen. Danach das Bremsseil **B** mit der Justierschraube **C** einjustieren. Justieren Sie beide Bremsklötze so, dass der Abstand zu der Radoberfläche ca. 1 mm beträgt **D** Die Bremsen sollen nicht so stramm eingestellt sein, dass sie sich in das Gummi der Radoberfläche pressen, wenn die Standbremse eingestellt ist. Wartung: Reinigen Sie regelmäßig die Bremsklötze **E** und Bremsfedern **F** Die Räder können bei Mängel oder Verschleiß ausgewechselt werden.

## 2 Gebrauch der Bremsen

Prüfen Sie vor jeder Inbetriebnahme die einwandfreie Funktion der Bremsen. Jede der Bremshebel **A** und Bremsgriff **B** bremst das entsprechende Hinterrad. Die Räder des Rollators haben eine Radbahn mit einer besonders weichen Gummiqualität, die optimale Bremseigenschaften auf glattem Boden geben.

Unschonemäßer Gebrauch kann unsichere Situationen herbeiführen und Schäden am Rollator verursachen: **Der Rollator soll nicht mit Gewalt gefahren oder geschoben werden, wenn die Fahrbremsen fest angezogen sind**

oder die Räder durch die Standbremse blockiert sind. Dieses bezeichnet unsachgemässen Gebrauch und verursacht den Verschleiß der Radbahn und der Bremsseife wird schlechter. *Standbremse:* Die Bremshebel **A** auf beiden Seiten nach vorne drücken, bis diese einrasten. Beide Hinterräder sind jetzt blockiert. Ziehen Sie beide Bremshebel zurück, um aufzuheben. *Fahrbremse:* Die Bremsgriffe **B** auf beiden Seiten andrücken, um den Rollator zu bremsen. **Diese Bremsen sind NICHT geeignet für ein permanentes „Anbremsen“ während der Nutzung.**

## 7 Sitzfläche und Korb

Vor dem Gebrauch des Sitzes **A** beide Bremshebel **B** nach vorne drücken, bis diese einrasten. Beide Hinterräder sind jetzt blockiert. Die Sitzposition mit dem Rücken zum Korb einnehmen **C**. Der Korb **D** darf mit maximal 5 kg belastet werden. Er kann abgenommen und separat und schonend gewaschen werden (Handwäsche 40°C).

## 8 Kantenabweiser und Ankipphilfe

Kantenabweiser: Die Kantenabweiser **A**, die sich vor den Hinterrädern befinden, verhindern ein Hängenbleiben an vorstehenden Kanten, Türrahmen oder ähnlichem. Ankipphilfe: Treten Sie auf die Ankipphilfe **B**, welche sich an der Befestigung des Hinterrades befindet. Sie können nun Schwellen, Kanten oder ähnliches überwinden.

## 9 Tragen des Rollators

Falten Sie den Rollator wie auf der Abbildung dargestellt zusammen und tragen Sie ihn an den beiden Seitenstangen **A**. Der Rollator soll NICHT an der Greifsnur am Sitz oder den Bremsseilen getragen werden.

### Material / Wiederverwertung

Der Rollator besteht aus kunststoffbelegten Aluminiumrohren, Kunststoffverbindungen sowie aus Kunststoff und Polyester. Die meisten Teile kann recycelt werden.

### Reinigung

Der Rollator kann abgespült, abgespritzt und mit allen handelsüblichen Reinigungsmitteln gereinigt werden.

### Desinfektion unterliegt autorisiertem Fachpersonal

Die Oberfläche des Rollators mit einem Desinfektionsmittel abwischen, das 70-80% Ethanol enthält. Von dem Gebrauch eines chlor- und phenolhaltigen Desinfektionsmittels wird abgeraten. *Schäden und Verletzungen, die durch unsachgemäße Handhabung durch unautorisierte Personen entstehen oder durch den Gebrauch von schädlichen Mitteln, unterliegen nicht der Haftung des Herstellers.*

### Aufbewahrung

Der Rollator soll stehend aufbewahrt werden. Er kann draußen abgestellt werden, am besten unter Dach.

### Inspektion / Wartung / Wiedereinsatz

Wir empfehlen, dass eine generelle Kontrolle und Wartung der unten aufgeführten Punkte regelmäßig durchgeführt wird: Rollatorrahmen, Handgriffe, Unterarmauflagen und Rohre, Bremsen, Räder, Sitz und Zubehör.

Beim Wiedereinsatz sind die hier genannten Teile am Rollator ebenfalls zu kontrollieren und gegebenenfalls auszutauschen bzw. einzustellen. Beachten Sie hierzu bitte auch die Anweisungen in dieser Bedienungsanleitung zum Thema Wartung der Bremsen sowie Reinigung und Desinfektion.

### Wenn der Rollator nicht funktioniert wie er soll

Kontrollieren Sie, ob der Rollator richtig entfaltet ist. Untersuchen Sie, ob beide Bremshebel in der gewünschten Position sind.

### Zubehör

Auf der Innenseite der Abdeckung finden Sie Darstellungen und die TOPRO Artikelnummern. Am Rollator montiertes Zubehör kann die Stabilität des Rollators beeinflussen. Wir empfehlen Ihnen daher, dieses sorgfältig einzusetzen.

<b>A</b> Tablett	<b>H</b> Flaschenhalter
<b>B</b> Antirutsch-Matte für neues Tablett	<b>I</b> Namensschild
<b>C</b> Stockhalter	<b>J</b> Schloss
<b>D</b> Rückengurt	<b>K</b> Dekorsticker Blumenmuster, Satz mit 4
<b>E</b> Einkaufstasche	<b>L</b> Führungsriff für Begleitperson
<b>F</b> Tasche klein hinten, mit Reißverschluss	<b>M</b> Schleifbremse (Paar)
<b>G</b> Korb für Sauerstoffflasche (nur komprimiert, nicht flüssig)	<b>N</b> Stabilisatorstange

Die Zubehöre müssen separat bestellt werden und ermöglicht, den TOPRO TROJA individuell zu gestalten und den Bedürfnissen der Nutzer anzupassen. Kontaktieren Sie Ihren Fachhändler/Ihr Sanitätshaus oder TOPRO für die neueste Übersicht, oder sehen Sie [www.topro.no](http://www.topro.no)

**Bei Mängeln oder Fragen wenden Sie sich bitte an Ihren Fachhändler / Ihr Sanitätshaus.**

## Bienvenue comme utilisateur d'un produit TOPRO

Les produits Topro sont développés, conçus et fabriqués en Norvège. Des équipements de production de qualité, la qualité et la sécurité de l'environnement apportent une grande précision et une qualité maximale à tous les niveaux de production. Troja est déclaré conforme à la Directive des Dispositifs Médicaux 93/42/EEC. Il a été testé selon la norme ISO 11199-3:2005. Si le déambulateur TOPRO TROJA arrive endommagé, prévenez immédiatement votre revendeur.

### Garantie

Le déambulateur TOPRO TROJA est garanti 7 ans contre tout défaut de fabrication. Tout dommage causé par une utilisation abusive, ou toute pièce exposée à une usure naturelle (par exemple le bloc de frein, la roue, le siège, le panier ou la poignée) sont exclus de la garantie. Pour toute réparation durant la période de garantie, prière de contacter votre revendeur.

La garantie est non valable si vous utilisez des pièces de rechanges ou accessoires qui ne sont pas originales ou approuvées par TOPRO.

**Les pavés numérotés ci dessous se réfèrent aux illustrations numérotées à l'intérieur de la couverture.**

## 1 Apprendre à connaître votre déambulateur Troja

- |   |   |  |
|---|---|--|
| <b>A</b> Support d'avant bras   | <b>F</b> Barres de maintien du siège      | <b>K</b> Panier                              |
| <b>B</b> Frein à main   | <b>G</b> Siège                            | <b>L</b> Coté du châssis                     |
| <b>C</b> Levier de frein  | <b>H</b> Pince de verrouillage            | <b>M</b> Bloc de frein /protection des roues |
| <b>D</b> Tube de support d'avant bras                                       | <b>I</b> Sangle de pliage du siège        | <b>N</b> Pédale monte trottoir               |
| <b>E</b> Câble de frein   | <b>J</b> Molette de blocage de la poignée | <b>O</b> Sangle inter-support d'avant bras   |
| <b>P</b> L'étiquette à l'arrière du tube indique le nom du modèle ainsi que |   |  |
- Poids maximum de l'utilisateur ● Pargeur maximum du déambulateur ● Hauteur maximum du déambulateur

### Dimensions

Modèle/ Taille	TOPRO TROJA M	TOPRO TROJA S	TOPRO TROJA X
Couleur	Mørk grå	Sølvgrå	Sølvgrå
	<b>CM</b>	<b>CM</b>	<b>CM</b>
Stature de l'utilisateur	150 - 185	130 - 170	130 - 160
Hauteur des points d'appui	98 - 117	84 - 100	84 - 96
Longueur maximum	65	65	65
Largeur maximum	63	63	53
Entre les 2 poignées	45	45	35
Hauteur d'assise	62	54	50
Diamètre de rotation	84	84	79
Diamètre des roues	20	20	20
Largeur des roues	3,6	3,6	3,6
Course de la poignée de frein	6,5	6,5	6,5
Hauteur plié	102	88	88
Largeur plié	33	33	33
Longueur plié	65	65	65
	<b>KG</b>	<b>KG</b>	<b>KG</b>
Poids du déambulateur	10,1	9,8	9,3
Poids maximum de l'utilisateur	135	125	80
Charge maximale le panier	5	5	5

### Indication d'utilisation

TOPRO TROJA Walker est conçu et agréé pour une utilisation en intérieur en uniquement de manière. Le déambulateur soutient en toute sécurité des utilisateurs ayant un faible équilibre et une faible mobilité.

### Important à savoir sur la sécurité avant utilisation

- Lors du pliage ou dépliage prenez garde à vos doigts.
- Avant chaque utilisation, vérifiez systématiquement les freins ainsi que le blocage en position dépliée du déambulateur.
- Ne doit pas être utilisé par une personne de poids dépassant la charge maximale (voir le tableau).
- Ne pas utiliser pour transporter des charges ou des personnes lourdes.
- Le déambulateur n'est pas un jouet.
- S'assurer que la molette de verrouillage du réglage en hauteur des poignées est fermement serrée.
- À savoir: certaines parties du déambulateur peuvent donner une sensation de froid ou de chaud si ce dernier est exposé à des températures extrêmes.

## 2 Important à savoir sur la sécurité durant l'utilisation

- Lorsque vous vous arrêtez ou stationnez, toujours actionner les freins de stationnement des 2 cotés **A**
- Avant de s'asseoir, s'assurer que les freins de stationnement sont bien enclenchés des 2 cotés **A**
- Pour des raisons de sécurité, ne pas se pencher ou s'appuyer sur un côté ou le dossier du déambulateur roulant en position assise.
- Le frein de conduite peut être légèrement maintenu **B** pour réduire la vitesse, mais ne doit pas être en position verrouillée lorsque le déambulateur est en mouvement.
- Pour un appui convenable et une déambulation en toute sécurité, s'assurer que le déambulateur est maintenu le plus près possible de votre corps **C**.
- Marchez tout droit, regardez vers l'avant et tenez votre dos comme en **D** qui est le moyen le plus simple pour garder votre équilibre.
- Ne pas pousser le déambulateur trop loin de votre corps, afin d'éviter tout effort inutile ainsi que le risque de chute.
- Attention au risque de prendre les jupes longues et pantalons larges entre la roue et le bloc frein, ceci pouvant entraîner la chute. C'est pourquoi il est recommandé de ne pas porter de vêtements amples et évases.

### Assemblage / réglage

TOPRO TROJA est livré assemblé. Avant utilisation, le déambulateur doit être déplié. La hauteur des poignées de poussée doit être réglée en fonction de l'utilisateur.

## 3 Dépliage / pliage

Dépliage : Desserrer la sangle se trouvant entre les 2 supports d'avant bras **A**, desserrer le crochet qui est au dessus des barres de siège **B** Appuyer vers le bas et vers l'extérieur sur les barres du siège **C**. Les cotés du châssis glissent de chaque côté. Appuyer sur les barres de siège vers le bas. Vous entendez un clic sonore. Le déambulateur est maintenant verrouillé en position dépliée. resserer la sangle **A**. Pliage: tirez la sangle placée sur le siège **D** et rassembler les 2 cotés du châssis. Verrouiller avec le crochet **E** par dessus les barres du siège.

## 4 Abaissement et réglage en hauteur des supports d'avant bras

Réglage des poignées : dévisser la molette **A** jusqu'à ce qu'on puisse tirer la poignée, régler à la position souhaitée et resserrer de nouveau la molette. Ceci se fait de chaque côté séparément. Il n'est pas possible de positionner les poignées de frein complètement vers l'extérieur : une butée est en place à cet effet des deux cotés.

Réglage en hauteur : dévisser la molette **B** (approximativement 4 ou 5 tours). Régler les tubes support d'avant bras à la hauteur souhaitée, puis les tirer doucement vers le haut et vers le bas **C** jusqu'à entendre un clic sonore. Resserrer la molette **B**. Régler les 2 poignées à la même hauteur. **Hauteur recommandée : c'est la hauteur des coudes à 90° d'une personne debout avec les épaules relaxées. Voir illustration 2.**

## 5 Réglage de la hauteur et utilisation de la fonction mémoire

Vous avez la possibilité de régler la hauteur des supports d'avant bras comme une norme de sorte que vous pourrez facilement trouver la hauteur une fois que vous l'avez fixée. Cela peut être nécessaire lorsque le déambulateur est transporté ou rangé de manière à être aussi compact que possible. Décidez la hauteur des supports d'avant bras. Comptez les trous visibles à l'arrière des tubes, dévisser la molette **A**. Tirez le tube **B** hors du châssis. La partie **C** suit le tube. Déplacez la partie **C** sur le tube **B** pour qu'il y ait le nombre de trous souhaités. Placer la goupille de mémoire **D** dans le tube, dans le premier trou se trouvant sous la partie **C**. Remettre le tube **B** en poussant vers le bas dans le tube latéral du châssis **E** jusqu'à ce que l'ensemble soit verrouillé. Visser à moitié la molette **A**. Tirer le tube **B** vers le haut jusqu'à ce qu'il s'arrête puis resserrer correctement la molette **A**. A partir de maintenant, lorsque les supports d'avant bras seront dans la position la plus basse, ils s'arrêteront dans la position, pré-réglée automatiquement lorsqu'ils seront tirés vers le haut.

## 6 Réglage / Vérification des freins

Réglage / Vérification : desserrer la molette **A** près du frein. Serrer le câble de frein **B** avec la vis de réglage de frein **C**. Régler les 2 blocs de frein de sorte que la distance à la surface des roues soit d'environ de 1 mm **D**. Assurez vous que les freins ne sont pas trop serrés et n'appuient pas trop sur le caoutchouc de la roue lorsque le frein de stationnement est enclenché.

Entretien : Nettoyer fréquemment le bloc de frein **E** et le ressort de frein **F**. Les roues peuvent être remplacées si elles sont usées ou endommagées.

## 2 Utilisation des freins

Assurez vous que les freins fonctionnent avant chaque utilisation. Chaque frein au niveau des poignées **A** fonctionne sur chacune des roues arrière.

Les roues du déambulateur sont en caoutchouc tendre ce qui donne une capacité optimale de freinage sur un sol glissant. L'utilisation incorrecte peut provoquer des situations dangereuses et/ou endommager le déambulateur : **Le déambulateur ne doit pas être poussé avec force lorsque les freins de stationnement sont enclenchés ou lorsque les roues sont partiellement bloquées par l'utilisation des freins.** Cela implique un usage incorrect qui peut causer une usure prématurée ainsi qu'une baisse de performance des pneus et des freins. *Freins de stationnement* : Appuyer vers l'avant sur les 2 leviers

de frein **A** jusqu'à ce qu'ils se verrouillent. Les 2 roues arrière sont maintenant bloquées. Tirer les 2 leviers de frein vers l'arrière pour libérer le frein de stationnement. *Freins de conduite* : Serrer les 2 poignées de frein **B** vers le haut pour réduire la vitesse. **Ne pas utiliser les freins de façon continue lorsque le déambulateur est en mouvement.**

## 7 Siège et panier

Le frein de stationnement doit être enclenché avant l'utilisation du siège **A**. Poussez les 2 leviers de frein vers l'avant jusqu'à leur verrouillage. Les 2 roues arrière sont maintenant bloquées. S'asseoir avec le dos vers le panier **C**. Le panier **D** peut supporter jusqu'à 5 kg. Le panier peut être retiré et lavé séparément à basse température (lavage main à 40°C)

## 8 Protection des roues et monte trottoir

Protection des roues: la forme du bloc de frein **A** placé devant les roues arrière empêche les roues arrière de se prendre dans les coins, dans les chambranles de portes etc... Pédale monte – trottoir: appuyer avec le pied sur la pédale **B** se trouvant à coté de la roue arrière. Incliner le déambulateur pour passer des seuils, des marches, etc.

## 9 Transport du déambulateur

Le déambulateur ne doit pas être transporté par la sangle du siège ni par le câble du frein. Plier le déambulateur comme indiqué sur l'illustration. Transportez le déambulateur par les barres de maintien du siège. **A**.

### Materiau / Recyclage

Le déambulateur est composé de tubes en aluminium revêtus de plastique, de pièces de jointure en ABS, de plastique et de polyester. La plupart des pièces peuvent être recyclées.

### Nettoyage

Le déambulateur peut être nettoyé à la vapeur, arrosé, et lavé avec des détergents ménagers ordinaires.

### La désinfection ne doit être faite que par un personnel qualifié

La surface doit être nettoyé avec un désinfectant contenant 70-80% d'éthanol. Les produits contenant du chlore ou du phénol sont déconseillés. *Le fabricant ne peut être tenu pour responsable de tout dommage ou blessure qui pourrait survenir suite à l'utilisation de détergent nocif ou à une désinfection effectuée par du personnel non autorisé.*

### Rangement

Le déambulateur doit être rangé en position verticale. Il peut être rangé à l'extérieur.

### Inspection / Maintenance / Reutilisation

Il est recommandé de d'inspecter de façon générale et d'entretenir le déambulateur, et plus particulièrement de vérifier les points suivants de manière régulière : Tubes et châssis, poignées et tubes de poignées, freins, roues, siège est accessoires. Ceci s'applique également lorsque le déambulateur est ré-attribué. Merci de regarder les instructions détaillées dans cette notice d'utilisation en ce qui concerne l'entretien des freins ainsi que le nettoyage et la désinfection du déambulateur.

### Si le déambulateur ne fonctionne pas correctement

Assurez vous qu'il est correctement déplié. Assurez vous que les 2 poignées de frein sont dans la position souhaitée.

### Accessoires

Voir les photos et les références des accessoires, à l'intérieur de la couverture. Les accessoires montés sur le déambulateur peuvent avoir une influence sur la stabilité de ce dernier. C'est pourquoi nous vous recommandons de les utiliser avec précautions.

- |   |  |
|---|--|
| <b>A</b> Tablette   | <b>H</b> Porte bouteille               |
| <b>B</b> Revêtement anti dérapant pour tablette                             | <b>I</b> Plaque d'identité             |
| <b>C</b> Porte canne  | <b>J</b> Cadenas                       |
| <b>D</b> Dossier  | <b>K</b> Jeu de 4 décalcomanis fleurs  |
| <b>E</b> Sac à provision  | <b>L</b> Poignée-guide pour malvoyants |
| <b>F</b> Petit panier avec fermeture à glissière                            | <b>M</b> Frein réglable (en couple)    |
| <b>G</b> Panier pour bouteille d'oxygène (uniquement comprimé, pas liquide) | <b>N</b> Barre de renforcement         |

Les accessoires doivent être commandés séparément pour donner la possibilité de composer un TOPRO TROJA convenant aux besoins individuel de chaque utilisateur. Contactez votre revendeur pour avoir un aperçu de la mise à jour des accessoires ou visitez la page du site [www.topro.no](http://www.topro.no)

**Pour tout défaut ou question, prière de contactez votre revendeur.**

## Wij heten u welkom als gebruiker van en TOPRO produkt

Elk product van TOPRO is ontwikkeld, ontworpen en geproduceerd in Noorwegen. Het geavanceerde productiemateriaal, de kwaliteit en milieuvriendelijkheid, geeft een grote nauwkeurigheid en maximum kwaliteit aan het totale productieproces. Dit product is in overeenstemming met de richtlijn Medische Hulpmiddelen 93/42/EEC. Het is getest en akkoord bevonden in overeenstemming met ISO 11199-3:2005. Controleert bij ontvangst meteen uw product. Bij enige gebreken verzoeken wij u direct contact op te nemen met uw dealer.

### Garantie

TOPRO TROJA WALKER heeft een garantieperiode van 7 jaar. Voor reparaties in de garantieperiode dient u contact op te nemen met uw dealer. Er wordt geen garantie gegeven als de schade wordt veroorzaakt door onjuist gebruik of aan slijtage onderhevige onderdelen (zoals o.a. remblok, remkabel, wielen, zitje, boodschappennetje en handvatten). De garantie zal komen te vervallen indien er reserve onderdelen en/of accessoires zijn gebruikt of worden gebruikt die niet zijn geproduceerd door TOPRO AS.

**De onderstaande nummers in het rode vierkant corresponderen met de nummers zoals te zien op de binnenkant van de omslag.**

### 1 Leer uw TOPRO WALKER kennen

- |                          |                               |                                 |
|--------------------------|-------------------------------|---------------------------------|
| <b>A</b> Onderarmschalen | <b>F</b> Transporthandvat     | <b>K</b> Boodschappennetje      |
| <b>B</b> Remhendel       | <b>G</b> Zitje                | <b>L</b> Zijframe               |
| <b>C</b> Parkeerrem      | <b>H</b> Fixatieklem          | <b>M</b> Remmechaniek/stootrand |
| <b>D</b> Duwstang        | <b>I</b> Opklapkoord          | <b>N</b> Drempeelhulp           |
| <b>E</b> Remkabel        | <b>J</b> Duwstang fixatieknop | <b>O</b> Verbindingskoord       |
- M** Het etiket aan de achterkant van het frame geeft de produktnaam/model weer alsmede
- Maximum gebruikersgewicht
  - Maximum breedte van de rollator
  - Maximum hoogte van de rollator

### Technische gegevens

Model/maat	TOPRO TROJA M	TOPRO TROJA S	TOPRO TROJA X
<b>Kleur</b>	Donkergrijs	Lichtgrijs	Lichtgrijs
	<b>CM</b>	<b>CM</b>	<b>CM</b>
<b>Aanbevolen lengte van de gebruiker</b>	150 - 185	130 - 170	130 - 160
<b>Hoogte handgrepen</b>	98 - 117	84 - 100	84 - 96
<b>Maximum lengte</b>	63	63	53
<b>Maximum breedte</b>	61	61	52,5
<b>Tussen de handgrepen</b>	45	45	35
<b>Zithoogte</b>	62	54	52
<b>Draai diameter</b>	84	84	84
<b>Diameter wielen</b>	20	20	20
<b>Breedte wielen</b>	3,6	3,6	3,6
<b>Grijpafstand remhendel</b>	6,5	6,5	6,5
<b>Hoogte opgevouwen</b>	102	88	88
<b>Breedte opgevouwen</b>	33	33	33
<b>Lengte opgevouwen</b>	65	65	65
	<b>KG</b>	<b>KG</b>	<b>KG</b>
<b>Gewicht walker</b>	10,1	9,8	9,3
<b>Maximum gebruikersgewicht</b>	135	125	80
<b>Maximum belasting netje</b>	5	5	5

### Het beoogde gebruik

De TOPRO TROJA Walker is ontworpen en goedgekeurd voor binnen gebruik op een vlakke ondergrond. De rollator is veilig in gebruik voor gebruikers met evenwichtsproblemen en/of slechte mobiliteit.

### Veiligheid voor u begint

- Let er op bij het in- en uitklappen dat uw vingers niet bekneld raken.
- Controleer voor gebruik altijd de remmen.
- De walker is niet geschikt voor gebruikers boven het maximum gebruikersgewicht (zie bovenstaande tabel).
- Gebruik de walker niet voor zware goederen of vervoer van andere personen.
- De walker is geen speelgoed.
- Zorg ervoor dat de duwstang fixatieknop goed vast zit.
- Waarschuwing! Sommige onderdelen van de rollator kunnen warm of koud aanvoelen wanneer deze worden blootgesteld aan extreme temperaturen.



## 2 Belangrijk om te weten bij gebruik

- Wanneer u de walker niet gebruikt, gebruik dan altijd de parkeerremmen aan beide zijde **A**.
- Zorg ervoor dat beide parkeerremmen geblokkeerd staan bij het gaan zitten of weer opstaan **A**.
- Wij raden om veiligheidsredenen af om zittend op de rollator achterover te leunen of zijwaarts te buigen.
- De remmen kunnen licht ingeknepen worden **B** om snelheid te verminderen, maar mogen niet voortdurend in de repositie staan tijdens het lopen.
- Zorg dat u zo dicht mogelijk bij de walker loopt voor de juiste steun en veiligheid **C**.
- Loop recht, kijk vooruit en houdt uw rug recht **D**. Dat is de makkelijkste manier om uw balans te behouden.
- Duw de walker niet te ver van u af omdat dit teveel onnodige spanning kan veroorzaken en u kunt vallen.
- Past u bij het dragen van wijde broeken of rokken op dat deze niet klem raakt tussen het remblok en het wiel. U kunt hierdoor ten val komen. Wij adviseren u daarom bij het gebruik van de walker geen wijde kleding te dragen.

### Assembleren / aanpassen

De TOPRO TROJA WALKER wordt gebruiksklaar afgeleverd. U hoeft hem alleen uit te pakken, uiteen te klappen en de duwhandvatten op uw hoogte in te stellen.

## 3 Uitklappen/inklappen

Uitklappen: maak het koord tussen de onderarmschalen los **A**. Open de fixatieklem en duw beide zitstangen tegelijkertijd naar beneden en naar buiten **B**. De zijframes vouwen uit elkaar. De zitstangen moeten naar beneden geduwd worden tot deze vast zitten. U hoort een klik. De walker is nu vergrendeld in een uitgeklapte positie. Bevestig het verbindingskoord **A**.

Inklappen: trek aan koord **D** en klap de zijframes naar elkaar toe. Fixeer de walker doormiddel van fixatieklem **E**.

## 4 Verlagen en hoogte-verstelling van de duwhandvatten

Verstellen van de duwhandvatten: schroef de fixatieknop **A** los, zet het duwhandvat in de juiste stand en schroef de fixatieknop weer vast. Herhaal dit aan de andere zijde. Het is niet mogelijk de handgrepen er geheel uit te trekken. Hoogte verstelling: schroef de duwstang fixatieknop **B** los (4-5 slagen). Plaats de duwstangen in de gewenste hoogte en beweeg deze daarna een stukje omhoog en omlaag tot u een klik hoort **C**. Draai de duwstang fixatieknop **B** vast. Stel beide handvatten op gelijke hoogte af.

**Aanbevolen hoogte: sta rechtop met ontspannen schouders en buig uw ellebogen in een hoek van 90°, zie afbeelding 2.**

## 5 Hoogte verstelling met geheugenfunctie

U heeft de mogelijkheid de handvathoogte in te stellen als standaard afstelling, zodat u altijd automatisch uw ingestelde hoogte krijgt. Dit kan nodig zijn wanneer u de walker vervoert of deze zo klein mogelijk opgeklapt dient te worden. Bepaal de hoogte van de duwhandvatten. Tel de zichtbare gaten aan de achterzijde van het duwhandvat. Draai de duwstang fixatieknop **A** er volledig uit en trek de duwstang **B** uit het frame. Het vaste gedeelte **C** komt nu met het handvat uit het frame. Verplaats het vaste gedeelte zodat het aantal gewenste gaten bereikt is. Plaats het memoryblokje **D** in het gatenprofiel in het eerste gat onder het vaste gedeelte **C**. Duw het duwhandvat naar beneden **E** tot het vaste gedeelte vast zit. Draai de handvat fixatieknop **A** half aan, trek de duwhandvatten **B** omhoog tot ze stoppen en draai de handvat fixatieknop volledig aan **A**.

Vanaf nu zullen de duwstangen altijd in de gewenste hoogte stoppen wanneer u deze uit het frame omhoog trekt.

## 6 Aanpassen/controleren van de remmen

Aanpassen/controleren: draai de moer naast de rem los **A**. Breng de remkabel **B** op spanning door de stelschroef **C** te verstellen. Pas beide remblokken aan zodat de afstand tot het wieloppervlak ongeveer 1 mm is **D**. Zorg ervoor dat de remmen niet te strak worden afgesteld waardoor ze mogelijk strak in het rubber drukken als de parkeerrem wordt gebruikt.

Onderhoud van de remmen: maak regelmatig het remblok **E** en de remveer **F** schoon. De wielen kunnen worden vervangen als ze versleten of beschadigd zijn.

## 2 Het gebruik van de remmen

Controleer altijd de remmen voor gebruik. De remhendel **A** aan de linker en rechterzijde, remmen aan de overeenkomstige zijde op het achterwiel. De wielen zijn gemaakt van een speciaal rubber dat een optimale remcapaciteit geeft op gladde oppervlakten. Verkeerd gebruik kan onveilige situaties en schade aan de walker veroorzaken. **De walker mag niet met kracht worden geduwd als de remmen in parkeerrepositie staan of de remmen gedeeltelijk in werking zijn.** Dit wijst op onjuist gebruik en kan slijtage en scheuringen veroorzaken aan de rem en wielen waardoor de kwaliteit verminderd. *Parkeerremmen:* duw beide hendels **A** naar beneden tot ze vast staan. Beide achterwielen staan nu geblokkeerd. Trek beide hendels omhoog om de parkeerremmen weer vrij te geven.

*Remmen:* om te remmen terwijl u rijdt, dient u de handremgrepen **B** op te trekken. **Gebruik de remmen niet voortdurend terwijl u zich met de walker voortbeweegt. Dit veroorzaakt ongewenste slijtage aan de wielen.**

## 7 Zitting en netje

De parkeerremmen moeten in rempositie staan voordat u gebruik maakt van de zitting **A**. Duw beide hendels **B** naar beneden tot ze vast staan. Beide achterwielen zijn nu geblokkeerd. De zitting geeft u de mogelijkheid te gaan zitten met uw rug naar het boodschappennetje **C**. Het boodschappennetje **D** kan belast worden tot 5 kg. Het netje kan verwijderd en schoongemaakt worden (handwas 40°C).

## 8 Anti stootrand en drempelhulp functie

De stootrand **A** is geplaatst voor de achterwielen en voorkomt dat u blijft hangen achter de deurpost, meubels etc. Om een stoep of drempel te overbruggen, zet u uw voet op de steun **B** aan het achterwiel en duwt u uw voet naar beneden. Hierdoor zullen de voorwielen omhoog gaan en kunt u eenvoudig uw weg vervolgen.

## 9 Het vervoeren van de walker

De walker dient niet te worden opgetild bij het opklapkoord of de remkabel. Vouw de walker samen zoals getoond in de illustratie. Til de walker op bij de opgevouwen transporthandvatten **A**.

### Materiaal / Afvoeren van de walker

De walker is gemaakt van aluminium, plastic en polyester. De meeste delen kunnen gerecycled worden.

### Reinigen

De walker kan gestoomd, afgespoten en gewassen worden met normale schoonmaakmiddelen.

### Reinigen met een desinfectiemiddel dient u aan de daartoe bevoegde personen over te laten

Voor het desinfecteren van de walker dient u desinfectiemiddel te gebruiken dat 70 – 80 % Ethanol bevat. Wij raden u af om desinfectiemiddelen te gebruiken die chloor of fenol bevatten.

*De fabrikant kan niet aansprakelijk gesteld worden indien er schade ontstaat door verkeerd reinigen, desinfecteren of reiniging uit gevoerd door onbevoegde personen.*

### Opslag

De walker moet in staande positie worden opgeslagen. Hij kan ook buiten onder een afdak opgeslagen worden.

### Inspectie / Onderhoud / Hergebruik

Het wordt aangeraden om regelmatig een algemene inspectie en onderhoud uit te voeren op onderstaande punten: Duwstangen en frame, duwhandvatten met hendels, remmen, wielen, zitting en accessoires.

Dit geldt ook bij hergebruik van de walker. In deze gebruikershandleiding vindt U meer informatie over het onderhoud van de remmen en het reinigen en desinfecteren van de walker.

### Als de walker niet goed functioneert

Zorg ervoor dat de walker correct wordt geopend. Zorg ervoor dat de remhendels in de juiste positie staan.

### Accessoires

Voor afbeeldingen en artikelnummer van TOPRO zie de binnenkant van deze folder. De accessoires die zijn gemonteerd op de walker kunnen invloed hebben op de stabiliteit, wij adviseren u dan ook om deze zorgvuldig te gebruiken.

<b>A</b> Dienblad	<b>H</b> Fleshouder
<b>B</b> Anti slijp mat voor dienblad	<b>I</b> Naamplaatje
<b>C</b> Stokhouder	<b>J</b> Slot
<b>D</b> Ruggesteun	<b>K</b> Stickers met bloemen, set met 4 stickers
<b>E</b> Boodschappentas	<b>L</b> Geleidend handvat voor b.v. slechthzienden
<b>F</b> Kleine opbergtas met rits	<b>M</b> Sleep rem (paar)
<b>G</b> Zuurstoffleshouder	<b>N</b> Stabilisatie stang

Desgewenst kunt u de TOPRO TROJA WALKER uitbreiden naar uw persoonlijke wens. Hiervoor is een breed assortiment accessoires beschikbaar. Voor een actueel overzicht en verkoopprijzen kunt u contact opnemen met uw dealer of breng een bezoek aan onze website [www.topro.no](http://www.topro.no)

**In geval van gebreken of mankementen verzoeken wij u contact op te nemen met uw dealer.**

**TOPRO  
TROJA**

**TOPRO**

Art. nr. denne bruksanvisningen: 100926 Vers. 08



**TOPRO Industri AS**

Adr.: PB 428  
2803 Gjøvik, Norway

Tel: (+47) 61 13 46 00  
customerservice@topro.no

[www.topro.no](http://www.topro.no)

