

CE

Indhold

1. Introduktion.....	3
2. AR-200 Lofthejs.....	4
3. Beskrivelse	6
3.1. Overblik over AR-200.....	6
3.2. Batterier	7
3.3. Håndbetjening	9
3.4. Nødstop snor	10
3.5. Højde kontrol.....	10
3.6. Aftagelig version (valgfrit)	10
3.7. Muligheder	11
4. Brug.....	13
4.1 Løft af patient	13
5. Vedligeholdelse	14
5.1. Plan	14
5.2. Daglig vedligeholdelse	14
5.4. Årlig inspektion og vedligeholdelse	14
5.5. Afskaffelse af dele.....	14
5.6. Hvis AR-200 ikke virker	15
5.2. Tillæg	15

1. Introduktion

Denne brugsanvisning er til et lofthejs AR-200. Den indeholder information der skal bruges til at betjene lofthejset.

Målgruppe

AR-200s målgruppe er sundhedspersonalet, der tager sig af patienter der ikke selv er i stand til, at bevæge sig frit eller har en begrænset mobilitet.

Omkring brugsanvisninger

Denne brugsanvisning er beregnet til at informere sundhedspersonalet om hvilke muligheder AR-200 kan bidrage med. Dette vil gøre at lofthejset vil blive brugt optimalt og at der kan udføres en simpel vedligeholdelse.

Brugsanvisningen er struktureret som følgende:

- Kap. 2 beskriver AR-200 forholdsregler og advarsler.
- Kap. 3 beskriver komponenterne i AR-200.
- Kap. 4 forklarer hvordan AR-200 skal bruges
- Kap 5. Forklarer den vedligeholdelse brugeren skal udfører
- Tillægget indeholder garanti bestemmelser og informationer omkring producent og leverandør.
- Omkring producent og leverandør.

Andre dokumenter

Denne brugsanvisning og følgende dokumenter udgøre den komplette dokumentation til AR-200:

- Teknisk manual
Denne manual er lavet til brug af den tekniske afdeling og indeholder:
 - Vedligeholdelse
 - Reparations procedure
 - Stykliste med ordre numre
- Basis instruktion til AR-200
En kort beskrivelse af de vigtigste funktioner

Symboler



Advarsel / vær opmærksom på



Producent

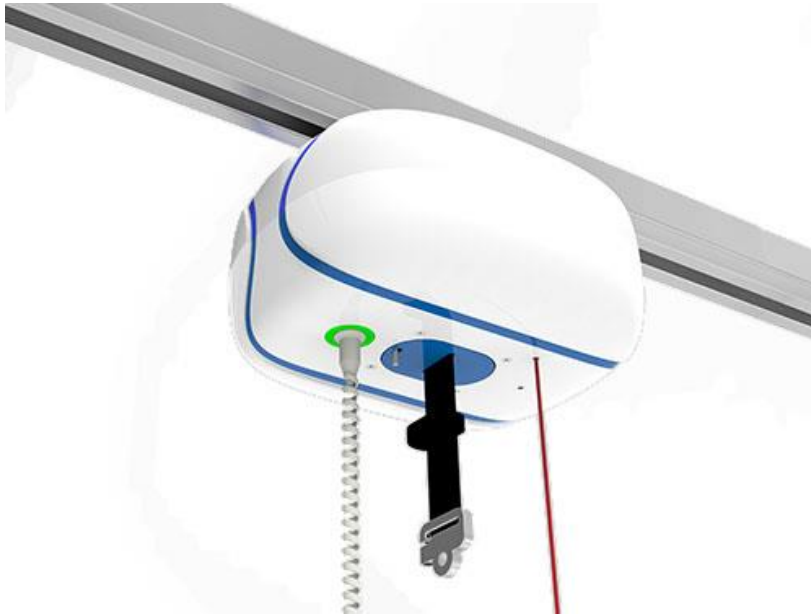
Før start

Fjern al indpakning og kontroller indhold I pakken I forhold til fakturaen:

- Lofthejs
- Fjernbetjening
- Oplader
- Vægholder
- Denne brugsanvisning
- Basis instruktion
- Teknisk manual

2. AR-200 Lofthejs

AR-200 er et lofthejse system der er beregnet til forflytning af patienterne. Patienterne løftes ved hjælp af AR-200 og flyttes via skinner der monteres i loftet



Figur 1 - AR-200 lofthejs

AR-200 kan anvendes med 2 punkts åg, 4 punkts åg og et elektrisk 4 punkt åg, som også bruges i forbindelse med forflytning af patienter.

- Fra stol eller kørestol til seng og omvendt
- Fra stol eller kørestol til toilet og omvendt
- Fra stol eller kørestol til Bad- eller toiletstol og omvendt
- Fra stol eller kørestol til bad/swimmingpool og omvendt
- Fra gulvet til stol, kørestol og seng.

Patienten kan løftes fra siddende eller liggende position. Overførelsen skal udføres i næsten siddende position. Efter flytningen kan patienten bringes tilbage i siddende eller liggende position. Dette afhænger af hvilken type åg der benyttes.

2.1.1 Korrekt og forkert brug

- Lofthejset er egnet til anvendelse i forbindelse med kørestolsbrugere. Det er ikke nødvendigt at fjerne benstøtter, fodstøtter eller armlæn.
- Lofthejset er egnet til anvendelse i forbindelse med senge, bad og påklædningsbord i arbejdshøjde.
- Lofthejset er egnet til flytning fra og til gulv
- Lofthejset er ikke egnet til at bringe patienten i en stående stilling.



Ved anden anvendelse end beskrevet ovenover anses for forkert brug. Ved tvivl kontakt Rehab Care



Rehab Care kan ikke blive gjort ansvarlig i forbindelse med upassende, forkert eller uforsigtigt brug.

AR-200 opfylder de gældende europæiske direktiver, forbeholdt regulativer og ændringer

Den forventede levetid på, AR-200 ved normal brug og når vedligeholdelsen bliver overholdt, er 10 år (15000 overførelser). Sele, Sejl og batteri er ikke inkluderet i dette.

Levetiden på AR-200 kan reduceres hvis brug af lofthejsen foregår i fugtigt miljø eller i et miljø hvor ætsende dampe er tilstede.

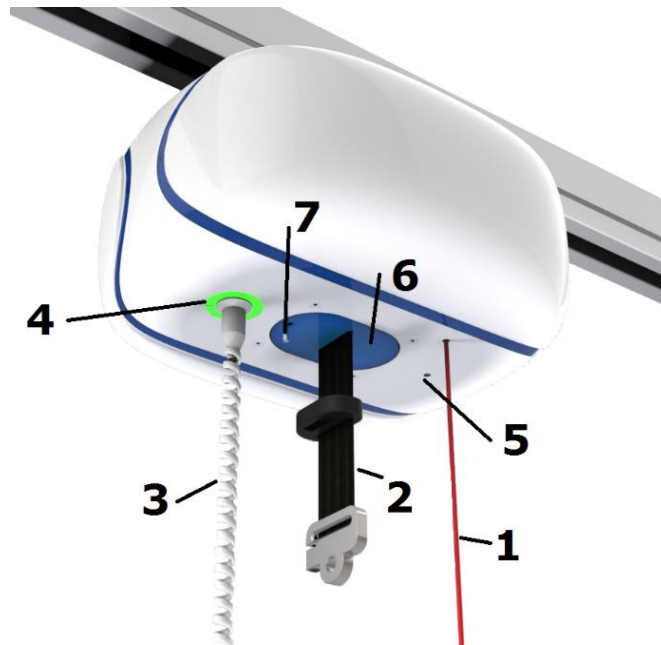
2.1.2 Advarsler

- Lofthejset er designet til at løfte og forflytning af patienten i kombination med passende sejl og bør kun anvendes til dette formål. Anvendelse til andet er ikke tilladt.
- Det er ikke tilladt at løfte mere end 200 kg med lofthejset, med mindre andet er angivet.
- Det er ikke tilladt at løfte andre ting sammen med patienten (fx en kørestol)
- Fastgør sejlets clips til åget. Hvis dette ikke gøres ordenligt, risikere patienten at falde ned fra lofthejset og kan pådrages alvorlige skader.
- Ved løft, kontroller altid om der er nok plads over patienten.
- Løft ikke patienten højere end nødvendigt ved flytning.
- Brug kun CE godkendte sejl til lofthejset.
- Håndter lofthejset med omhu og sikre at arbejdsområdet er rent og ryttet .
- Lofthejset bør udelukkende betjenes af plejepersonale der har kompetencer til dette.
- Lofthejset skal gennemgå service mindst en gang årligt.
- Lofthejset må kun serviceres og vedligeholdelse af kvalificerede personer.
- Brug kun originale dele til lofthejset.
- Åget eller andre dele kan kun udskiftes af kvalificerede personer.
- Batterierne bør altid opbevares i et tørt område.
- Opladeren skal tilsluttes i overensstemmelse med de gældende installationsvejledninger.
- Opladeren skal kontrolleres 1 gang om året.
- Lofthejset må ikke bruges hvis den er blevet deform på grund af forkert brug eller under transport. Hvis dette er tilfældet, kontakt Rehab Care.
- Påvirk ikke stoppene ved fuldhastighed.
- Flyt aldrig lofthejset hurtigere end gå tempo.
- Flyt lofthejset jævnt, for at undgå unødige svingninger i sejlet og derved patienten.
- Efterlad aldrig patienten uden opsyn, når de er tilkoblet liften.
- Brug ikke ledningerne fra fjernbetjeningen og åg som træksnor i forbindelse med flytning. Dette kan beskadige ledningerne.

* Max løfte kapacitet er 200 kg. Stropper og skinner kan have andre max belastninger.

3. Beskrivelse

3.1. Overblik over AR-200



Figur 2 – underside af AR-200 lofthejs

1. Nødstop snor
2. Hejseselen med åg clips
3. Tilslutning til fjernbetjening
4. LED Lys (batteri status)
5. Tilslutning af elektrisk 4 punkts åg
6. Højde stop (begrænsning)
7. Manuel styring

De forskellige komponenter vil blive omtalt i de følgende afsnit.



Figur 3 – vægoplader til håndbetjening

3.2. Batterier

3.2.1. Opladning og levetid

For at optimere levetiden for batterierne, anbefales der opladning løbende.

Oplad batterierne sådan:

1. Placer håndbetjeningen i vægopladeren (Figur 3, s. 9)
2. Kontroller at lade lyset er tændt. Denne vil lyse rød, orange eller grøn, alt efter hvor meget strøm der er på lofthejset.



Oplad batterierne i et tørt område.



Giv mulighed for at batterierne kan oplades i 8 timer hvis batteriet er afladet.

Kapacitet

Antal af bevægelser, der kan udføres på et fuldt opladt batteri afhænger af varigheden af liftens bevægelse, vægten der løftes samt alderen og tilstanden på batteriet

Afladning

Batterier der ikke har været i brug i længere tid, vil gradvist miste deres ladning. Afladning af batterierne påvirker kapaciteten og levetiden. AR-200 er udstyret med et batteri overvågningssystem, der forlænger levetiden på batterierne betydeligt. (se afsnit 3.2.3)

3.2.2. Batteristatus

Der er en lysende cirkel på undersiden af lofthejset (figur 2, s. 7) Cirklen kan lyse i følgende 3 farve:


Grøn

Det grønne lys indikere at lofthejset er tændt. Lofthejset vil automatisk slukke efter 30 minutter uden brug. Den grønne cirkel vil også slukke for at spare på batteriet.

Orange

Det orange lys indikere at batteriet snart skal oplades. Niveaueet er ikke kritisk, men det anbefales at batteriet lades op snarest muligt. Oplad som beskrevet i afsnit 3.2.1

Rød

 Stop brug af lofthejset. Forsat brug vil skade batteriet. Oplad batteriet som beskrevet i afsnit 3.2.1

Det røde lys indikere at batteriet har nået en kritisk niveau



Figur4 - Grøn status



Figur 5 - Orange status



Figur 6 - Rød status

3.2.3. Batteri overvågningssystem

Fordi fuldstændig afladning af batterierne reducere levetiden betydeligt, og vil også påvirke løfte kapaciteten og brugervenligheden, er lofthejset udstyret med et system der forhindre at der sker en fuldstændig afladning.

Under orange status er opladning ikke strengt nødvendigt men anbefales snarest. Systemet bipped hvert 10 sekund for at signalere et lofthejset snart skal oplades.

Hvis signalet ignoreres i længere tid, vil lofthejset gå i rød status. Her vil systemet bippe hvert 2. sekund. Den eneste funktion der er til rådighed ved denne status, er sænkning af sele, og derved patienten

 Lofthejset skal oplade minimum i 2 timer før den kan bruges igen.

Den røde status nås kun når den orange status er blevet ignoreret i lang tid. Hvis den røde status kommer hurtigt efter den orange status er aktiveret, kan det være et tegn på at batteriet har nået enden af sin levetid. Er dette tilfældet, kontakt Rehab Care.

3.3. Håndbetjening

Lofthejset har en fjernbetjening med 6 funktioner:

- Flytning – op og ned
 - Bring åget til sidende eller liggende position (kun ved brug af elektrisk 4 punkts åg, se afsnit 3.3.2)
 - Tænd og sluk
 - Opladning vedhjælp af vægopladeren (Figur 3, s. 9).
- * LED lyset på underside af lofthejset vil tænde under opladning. Hvis lyset er generende vil der være mulighed for at slukke for det på røde knap på fjernbetjeningen.
Soveværelses tilstand kan programmeres (som ekstra mulighed) så lampen slukker efter 2 minutter.
- * Når fjernbetjeningen ikke bruges kan den hænges i holderen på løfte selen.

 Brug aldrig fjernbetjeningen til at trække lofthejset.

3.3.1. Tilslutning af håndbetjening

Ledningen til håndbetjeningen skal trykkes ind i stikket under lofthejset. Hvis det ønskes kan spiral kablet udstyres med belastningslindring og kan skrues i. (Figur 2, s. 7)

Dette forhindrer at ledningen kan trækkes ud af lofthejset

3.3.2. Mekanisk eller elektrisk 4 punkts åg

Lofthejs AR-200 kan fås med 2 punkts åg (Figur 1, s. 3) eller mekanisk eller elektrisk 4 punkts åg.

Opladning

- Batteriet:
 - o Bør aldrig aflades helt
 - o Oplades via. Den magnetiske vægoplader
- Opladning
 - o Placer fjernbetjeningen i vægopladeren
 - o Check om ladelyset lyser



Fjernbetjening

Fjernbetjeningen har følgende funktioner:

- Liften op og ned
- Bring til sidde- eller hvile position med elektrisk styring af 4 punkts åg
- Tænd og sluk

Åget vil kunne bringe patienten i siddende og liggende positioner.

Ved brug af et 4 punkts åg, skal der forbindes til soklen (Figur 2, s. 7) åget kan kontrolleres med fjernbetjeningen (figur 4, s. 9)

3.4. Nødstop snor

Lofthejset er udstyret med en rød nødstop snor (figur 2, s. 7)

Brug kun snoren i nødstilfælde. Når der trækkes i snoren stopper liften øjeblikkeligt. Forsæt med at trække i snoren for at sænke åget langsomt. Der vil altså være mulighed for at placere patienten sikkert, i fx en kørestol. Slip snoren for at stoppe sænkningen. Herefter vil lofthejset være slukket.

Tryk på den blå knap på fjernbetjeningen for at tænde lofthejset igen. (Figur 4, s. 9)

3.5. Højde kontrol

Højdekontrol (stop, Figur 2, s. 8) sikre at systemet slukker når den maksimale løfte højde er nået eller hvis patienten bliver løftet i en skæv vinkel. Se afsnit 4.1

3.6. Aftagelig version (valgfrit)

AR-200 fås også i en aftagelig version. Liftsystemet vil blive udstyret med et lofthejs der kan tages af løbekatten. Liften kan nemt afmonteres af skinnen ved at løfte liften og dreje den 90 grader. For at montere liften igen, skal liften trykkes helt op i skinnen og holdes i en 90 graders vinkel. Herefter drejes liften 90 grader for at låse. Nu vil lofthejset være fastgjort, den vil udelukkende virke hvis den er fastgjort korrekt, dette er en ekstra sikkerhedsforanstaltning.



Figur 8, frakobling af lofthejs fra løbekat

3.7. Muligheder

3.7.1. Drejeskinne

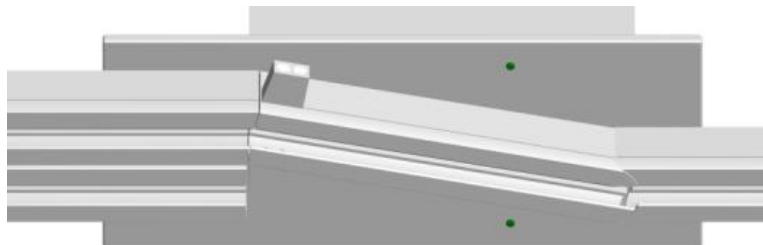
Skinnesystemet kan blive suppleret af en drejeskinne. Drejeskinnen virker automatisk og kan rotere til bade venstre og højre. Når lofthejset stilles i midten af drejeskinnen i 2 sekunder, vil den automatisk dreje en kvart omgang.



Figur 9 – Drejeskinne

3.7.2. Skifteskinne

Skifteskinnen bruges til at lave en forbindelse i den lige skinne. Skinnen fås i venstre og højre version. Når lofthejset stilles i midten af skifteskinnen i 2 sekunder, vil de automatisk skifte retning.



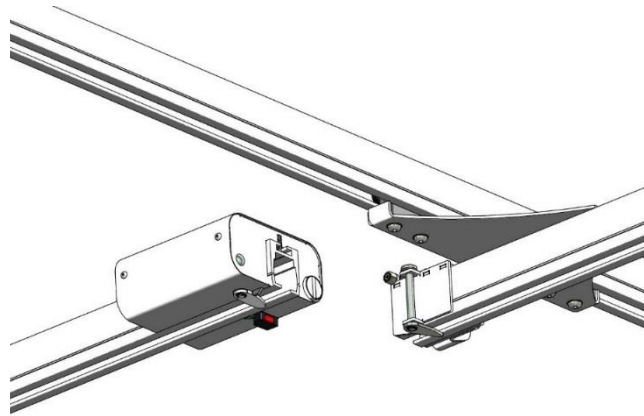
Figur 10 – Skifteskinne

3.7.3. Kobling




Hvis skinneresystemet er udstyret med et XY-system, kan man forbinde den flytbare skinne til resten af skinne systemet ved at anvende koblingen.

Når lofthejset er i den bevægelige skinne, skub denne skinne i mod den faste skinne og stop lofthejset foran koblingen i 2 sekunder. Herefter vil koblingen automatisk forbinde den flyt bare og den faste skinne når lofthejset nærmer sig koblingen. Herefter kan lofthejset flyttes fra den flytbare skinne.

Når lofthejset skal tilbage til den flytbare skinne vil koblingen automatisk fra koble XY-systemet og kan bruges igen.



Figur 11 – Kobling


-  Hold lofthejset 50 cm fra koblingen i forbindelse med tilkoblingen. Dette beskytter den bevægelige del af koblingen, som fx beskyttelse skærme for enden af skinnen
-  Flyt kun den bevægelige skinne når lofthejset er placeret i disse
-  Der må ikke anvendes mere end et lofthejs af gangen i XY-systemet.


4. Brug


4.1 Løft af patient


Følgende steps medfører forsvarlig håndtering af patienten:

1. Kontrol altid enheden inden brug.
2. Fastgør sejlet I forhold til leverandørens instruktioner I forhold til sejl.
3. Fast gør sejlet til åget med stropper eller clips.
4. Brug fjernbetjeningen til at løfte patienten (figur 4, s. 9) til den ideelle højde. Dette vil være når der er øjenkontakt mellem plejepersonale og patient.
5. Gå ved siden af lofthejset under flytning og gå tæt på patienten.
6. Kør lofthejset hen til sengen, stolen eller toilettet.
7. Løft patienten til den ønskede position. Når det elektriske 4 punkts åg anvendes, kan fjernbetjeningen bruges til at bringe patienten i en siddende eller liggende position.
8. Ved sænkning af patient skal løfteselen være stram hele tiden. Hvis dette ikke er tilfældet vil lofthejset stoppe.

 Brug aldrig fjernbetjenings- eller åg ledningen som træksnor. Følg patienten bagved og skub forsigtigt langs skinnerne til det ønskede sted. Åget kan anvendes som håndtaget til flytning.

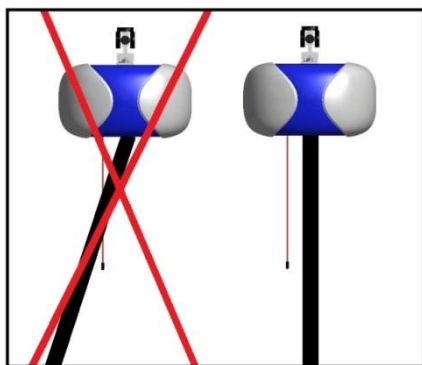
 Løft ikke patienten højere end nødvendigt ved flytning.

 Løft og flytninger bør udelukkende udføres af personale der er uddannet til at kunne udfører dette.

 Løft altid kun patienten når bæltet hænger lodret ned fra lofthejset. (figur 8, s. 18)

Vigtigt:

- Af hensyn til sikkerhed og komfort for patienten;
- For at undgå slid på selen, der kan forekomme hvis det gnides på lofthejset;
- For at undgå højde grænse bliver aktiveret som medfører at lofthejset kun kan sænke



Figur 7 – Rigtig og forkert position for selen

5. Vedligeholdelse

5.1. Plan

AR-200 er designet til at kræve minimum vedligeholdelse:

Følgende vedligeholdelse anbefales:

- Daglig og ugentlig vedligeholdelse kan udføres af plejepersonalet.
- Det årlige eftersyn og andre reparationer af lofthejset skal udføres af Rehab Care eller specielt uddannede teknikere

Kontakt Rehab Care for detaljer omkring service kontrakt.



Hvis der er nogen spørgsmål om tilstanden af lofthejset, så kontakt teknisk afdeling eller Rehab Care.

5.2. Daglig vedligeholdelse

Daglig vedligeholdelse indebærer:

- Kontroller om alle dele tilhørende lofthejset er der
- Placer fjernbetjeningen i opladeren når den ikke bruges.
- Kontroller for løse dele før brug.

Kontroller regelmæssigt tilstanden på løfteselen

5.3. Ugentlig vedligeholdelse

Ugentlig vedligeholdelse indeholder:

- Kontrol af nødstop og højde grænsen. Se afsnit 3.4 og 3.5.
- Kontroller at alle bevægelige dele kan bevæg sig frit uden mislyde.
- Kontroller at brugsanvisning og log bog er der.



Hvis der er tvivl om tilstanden på lofthejset, kontakt altid teknikker afdeling eller forhandler.

5.4. Årlig inspektion og vedligeholdelse

Lofthejset skal en gang om året efterses i forhold til NEN-EN-ISO:2007 eller NEN-7506 standarder. Opladeren bør tilses hvert år i forhold til de gældende krav. Disse inspektioner skal udføres af forhandleren eller en anden autoriseret tekniker.

Rehab Care tilbyder det årlige eftersyn i forbindelse med en service kontrakt. Kontakt Rehab Care for mere information

5.5. Afskaffelse af dele

Alle dele der er udskiftet eller fjernet kan returneres til forhandleren. Disse dele kan også afleveres til teknikeren for destruktion. Rehab Care vil sikre disse dele behandles på en miljø venlig måde.

Hvis du selv bortskaffer dele, skal batterierne behandles som kemisk affald.

5.6. Hvis AR-200 ikke virker

Kontroller følgende hvis lofthejset ikke virker:

- Kontroller om nødstop ikke er aktiveret (se afsnit 3.4).
- Kontroller om batterierne er opladet tilstrækkeligt (se afsnit 3.2).
- Kontroller at stikket til fjernbetjeningen er rigtig tilsluttet (se afsnit 3.3.1)
- Kontroller om selen er slap ellers stram selen ud (se afsnit 3.2.2)
- Kontroller om højde begrænsning knappen er blevet aktiveret (afsnit 3.5), er dette tilfældet kan lofthejset kun sænkes.

Hvis der forsat opleves problemer, kontakt Rehab Care.

5.2. Tillæg

Garanti

Rehab Care giver 2 års garanti på AR-200. Der gives ikke garanti på dele der udsættes for slid som fx hjul, selen, stropper og batterier.

Garantien dækker ikke skader eller mangler der skyldes forkert eller uforsigtig brug eller reparationer foretaget af personer der ikke har kvalifikationer til dette. Rehab Care forbeholder sig ret til at lave tilpasninger af produktet der afviger fra denne manual.

Om patientløfte løsninger

Patient løftningsløsninger BV (PLS BV) er producent af Jane AR-260 og AR-200 lofthejse systemer.

Formålet er at kunne levere et lofthejse system der er brugervenligt og med avanceret teknologi .

CE – overensstemmelse:

Fabrikanten:
Patient Lifting Solutions BV



Barneveldsestraat 26a
3927 CC Renswoude
The Netherlands

Vi erklærer at det er vores ansvar at:

Jane lofthejsesystemet og tilhørende dele er omfattet af den erklæring der hører under det europæiske direktiv for medicinsk udstyr er i overensstemmelse med følgende:

- Direktiv 93/42/EEC

Og i overensstemmelse med følgende standarder og andre rets givende dokumenter:

- EN 10535:2006
- NEN 12182:2012



Kontakt informationer:

Rehab Care

Avnvej 10

7400 Herning

Tlf: 69 15 30 00

Mail: mg@rehab-care.dk

