

# Carl-Oskar & Rebel

RA-rollator and Trolley walker



**Carl-Oskar**  
RA-rollator



**Rebel**  
Trolley walker



**HUMAN CARE**  
Your Life. Your Way.

## Innehållsförteckning

---

Om våra produkter	1
Avsedd användning	3
Tekniska data	3
Tillbehör	4
Brukarinformation, Gåbord	5
Brukarinformation, RA-rollator	6
Brukarinformation, Gåbord & RA-rollator	7
Garantivillkor	9

## Contents

---

About our products	10
Intended use	12
Technical Data	12
Accessories	13
User guide, Trolley walker	14
User guide, RA-rollator	15
User guide, Trolley walker	16
Warranty Terms	18

## Innholdsfortegnelse

---

Om våre produkter	19
Bruksområde	21
Tekniske data	21
Tilbehør	22
Brukerinformasjon for Gåbord	23
Brukerinformasjon for RA-rollator	24
Brukerinformasjon for Gåbord og RA-rollator	25
Garantivilkår	27

## Inholdsfortegnelse

---

Om vores produkter	28
Velegnethed	30
Tekniske oplysninger	30
Tillbehør	31
Brugerinformation, gåbord	32
Brugerinformation, underarmsstøttet rollator	33
Brugerinformation for gåbord og underarmsstøttet rollator	34
Garantibetingelser	36

## Sisällysluettelo

---

Tuotteistamme	37
Käyttötarkoitus	39
Tekniset tiedot	39
Lisävarusteet	40
Käyttäjäninformaatio, kävelypöytä	41
Käyttäjäninformaatio, RA-kävelyteline	42
Käyttäjäninformaatio, kävelypöytä ja RA-kävelyteline	43
Takuuehdot	45

## Om våra produkter

### Leveranskontroll

Kontrollera följande innan Du använder Din nya produkt:

1. Kontrollera att det inte är någon transportskada. Om så är fallet ska Du omedelbart kontakta transportören.
2. Kontrollera att antal och produkter på följesedeln stämmer med det Du fått levererat.
3. Kontrollera att det är rätt modell och typ av produkt.

Vid leveransproblem kontakta oss omgående.

### Retur eller reklamation

Vid retur eller reklamation, kontakta oss för att få ett avvikelenummer och instruktioner om hur varan ska returneras.

Varan ska skickas tillbaka i komplett skick i oskadad originalförpackning.

Följande uppgifter ska följa med produkten vid retur/reklamation. Produktens ID-nummer, leveransdatum, datum då hjälpmedlet lämnades ut till brukaren, datum för senaste service, kontaktperson hos avsändare och felbeskrivning.

Human Care HC AB förbehåller sig rätten till produktkontroll av returgods och i de fall inget fel kan hittas returneras varan till avsändaren. Fraktkostnad kan debiteras.

### CE-märkning

Gåborderna och RA-rollatorerna är CE-märkta enligt de direktiv som gäller för medicintekniska hjälpmedel. CE-märkningen är placerad på chassit och innehåller följande information.

Max brukarvikt, tillverkningsordernummer, produktindividnummer och tillverkningsdatum

Produktens benämning

Produkttyp

Övrig information

EAN13-/CODE39-streckkod, där 73 står för landskod (Sverige) plus företagsuppgifter. De sista sex siffrorna talar om produktens artikelnummer och kontrollsiffror.

Produktens benämning

Produktbredd

Handtagens vinkel i förhållande till rullatorns färdriktning

Inom- / utomhus användning

Tillverkningsdatum, BATCH-nummer och tillverkningsadress.

Artikelnummer

Max brukarvikt

EAN13-streckkod, EAN-nummer

CODE39-streckkod, Serienummer

Information on the CE label:

- Brukarvikt max: 125 kg
- Tillverk.nr: 103763
- Produkt ID nr: 106122
- Tillverk. datum: 2003-10-14
- CE markering
- Carl-Oskar TPE-hjul 300x45
- Gåbord Bredd 62cm
- 7331599112250

Information on the product label:

- Carl-Oskar Gåbord HUMAN CARE
- REF 13325
- 125kg 67cm
- 2009 04 LOT 2252921 180°
- Human Care HC AB
- Fabrikvägen 2
- SE-245 34 Staffanörp
- Sverige
- EAN 7331599133267
- SN 22529210001
- www.humancarerollator.com
- Label: 00000

Gåbord och RA-rollatorer är testade enligt I20612 i enlighet med ISO 9999 (gåbordsstandard) på ett oberoende testinstitut.

**Säkerhet**

I bruksanvisningen används tre grader av uppmärksamhetstexter.

**Varning!**

Risk för personskador eller allvarliga funktionsfel.

**Viktigt!**

Risk för skador på material eller funktionsfel.

**OBS!**

Viktig information som underlättar arbetsprocesser eller handhavande.

**Återvinning av uttjänt produkt**

Vid återvinning separeras produktchassit från övriga detaljer. Separationen innebär att man genom att skruva isär och borra upp nitar kan sortera delarna efter material. Delarna sorteras efter metall, plast och blandmaterial.

Produkterna består till största del av stålrör och andra metalledetaljer.

Exempel på delar som består av blandmaterial är framgafflar (med lager), hjul med lager.

OBS! Eftersom olika kommuner/återvinningsföretag hanterar återvinningsmaterial på olika sätt är det lämpligast att i tveksamma fall kontakta Din kommun.

**Miljövänlighet**

Human Care HC AB hjälpmedel är tillverkade så att de ska ha så liten miljöpåverkan som möjligt under sin livscykel. Detta medför att när hjälpmedlen har tjänat ut, kan de skrotas och delarna tillvaratas för att återgå i kretsloppet. Produkter med lång livscykel värnar om vår ömtåliga miljö och är lika med produkter med miljötanke!

*Human Care HC AB är anslutet till REPA, som är ett rikstäckande system för återvinning av förpackningar.*



## Avsedd användning

Carl-Oskar och Rebel finns både som gåbord och RA-rollatorer. Carl-Oskar och Rebel är stabila gåbord och RA-rollatorer som är lämpade för användning både inomhus och utomhus. Genom sitt följsamma chassi fungerar de bra även på ojämna underlag.

Gåborden och RA-rollatorerna har en unik hopfällning som gör att de kan förvaras stående i hopfällt läge. Ut- och hopfällning sker med enkla handgrepp. Gåborden och RA-rollatorerna finns i två bredder och i två höjder.



## Tekniska data

Rollator Artikel nr.	Min. Max.		Sithöjd (640)	Bredd (670)	Längd (820)	Hjulstorlek (300x45)	Vikt (kg) (13,0)	Hopfälld L x B x H (Min.) (820x260x950)	Brukarens maxvikt Standard (kg) (125)
	Min.	Max.							
Carl-Oskar RA-rollator									
12315 Låg 67 cm	950	1130	(640)	670	820	300x45	13,0	820x260x950	125
12325 Nor. 67 cm	1070	1260	(640)	670	820	300x45	13,2	820x260x1070	125
12415 Låg 72 cm	950	1130	(640)	720	820	300x45	13,1	820x260x950	125
12425 Nor. 72 cm	1070	1260	(640)	720	820	300x45	13,3	820x260x1070	125
Carl-Oskar gåbord									
13315 Låg 67 cm	950	1130	-	670	820	300x45	14,5	820x260x960	125
13325 Nor. 67 cm	1070	1260	-	670	820	300x45	14,7	820x260x1070	125
13415 Låg 72 cm	950	1130	-	720	820	300x45	14,6	820x260x950	125
13425 Nor. 72 cm	1070	1260	-	720	820	300x45	14,8	820x260x1070	125
Rebel RA-rollator									
22311 Låg 67 cm	860	1040	(550)	670	750	200x40	11,3	750x250x860	125
22321 Nor. 67 cm	1040	1220	(620)	670	750	200x40	11,5	750x250x1000	125
22411 Låg 72 cm	860	1040	(550)	720	750	200x40	11,4	750x250x860	125
22421 Nor. 72 cm	1040	1220	(620)	720	750	200x40	11,6	750x250x1000	125
Rebel gåbord									
23311 Låg 67 cm	860	1040	-	670	750	200x40	12,8	750x250x860	125
23321 Nor. 67 cm	1040	1220	-	670	750	200x40	13,0	750x250x1000	125
23411 Låg 72 cm	860	1040	-	720	750	200x40	12,9	750x250x860	125
23421 Nor. 72 cm	1040	1220	-	720	750	200x40	13,1	750x250x1000	125

(Alla mått anges i mm)

Mått inom parentes, ej standard. Carl-Oskar och Rebel RA-rollator levereras som standard utan sits.

## Tillbehör

Tillbehör	Art. nr.	
Korg med handtag	I0601	Viktigt! Max last 10 kg
Bricka (Endast RA-rollatorer med sits)	I0602	Max last 2 kg
Käpphållare	I0603	
Syrgashållare 1-5 l (Ej Rebel låg)	I0615	Max last 5 kg
Släpbroms	I0620	
Enhandsbroms	I0653	
Stänkskärm (Endast Carl-Oskar)	I0608	
Steghjälp	I0612	



Se respektive monteringsanvisning.

Tabell I. Tillåtna tillbehörskombinationer

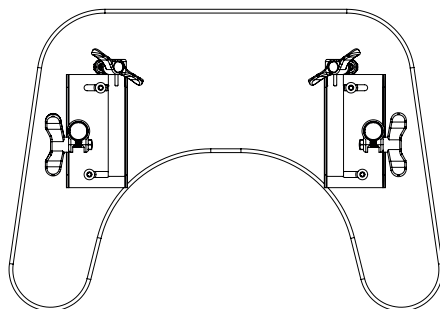
	Korg	Bricka	Käpphållare	Syrgashållare	Släpbroms	Enhandsbroms	Stänkskärm	Steghjälp
Korg	-	x	x	x	x	x	x	x
Bricka	x	-	x	x	x	x	x	x
Käpphållare	x	x	-	x	x	x	x	x
Syrgashållare	x	x	x	-	x	x	x	x
Släpbroms	x	x	x	x	-	x	-	x
Enhandsbroms	x	x	x	x	x	-	x	x
Stänkskärm	x	x	x	x	-	x	-	-
Steghjälp	x	x	x	x	x	x	-	-

- = Ej tillämpligt.

## Brukarinformation, Gåbord

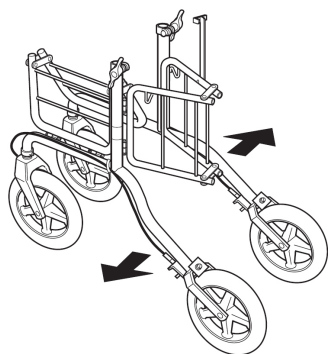
### Montering av dynan

Montera fast dynfästena i dynan med de tillhörande skruvarna.

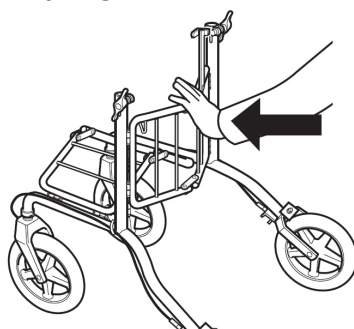


### Utfällning

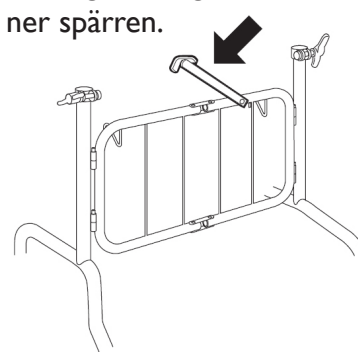
1. För sidorören utåt.



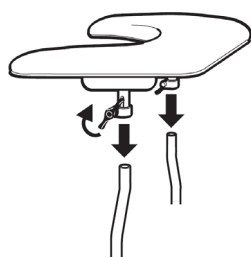
2. Tryck grinden framåt.



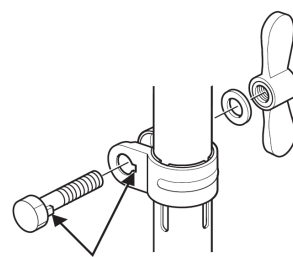
3. Lås grinden genom att fälla ner spärren.



4. Sätt dit bordet och skruva fast det med vingvreden.



Viktigt!  
Vid fastskruvning med vingvreden är det viktigt att klacken på skruven hamnar i spåret i skruvhålet.



### Hopfällning

Hopfällningen av gåbordet görs i omvänd ordning mot utfällningen.

### Justering av höjd

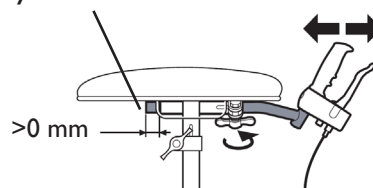
Justera bordet till rätt höjd. Lossa vingvreden och justera handtagen till rätt höjd. Lås vingvreden.

Viktigt! Rören får inte höjas över markeringen "0".



### Justera avståndet till handtagen

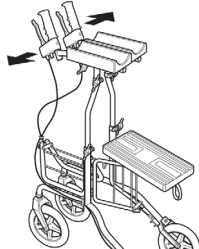
Det inre röret får inte gå innanför det yttre röret.



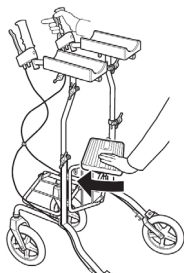
## Brukarinformation, RA-rollator

### Utfällning, RA-rollator med sits

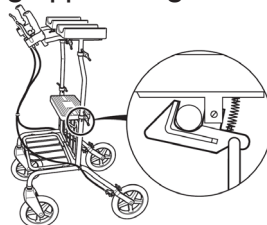
1. För handtagen utåt.



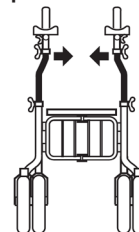
2. Tryck sitsen framåt.



3. Viktigt!  
Kontrollera att låset  
greppar om grinden.

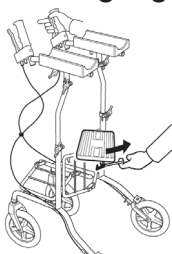


4. Viktigt! Stagen  
till armstöden ska  
peka inåt.

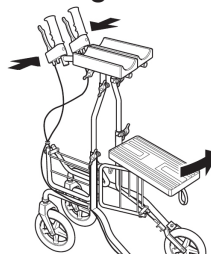


### Hopfällning, RA-rollator med sits

1. Dra i den röda öglan så att  
låset frigör grinden.

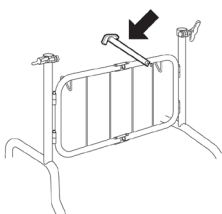


2. Dra sitsen bakåt och för  
handtagen inåt.



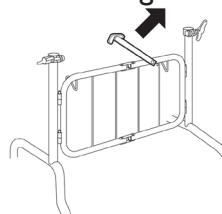
### Utfällning, RA-rollator utan sits

Fäll ner spärren.



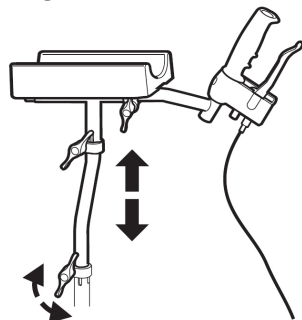
### Hopfällning, RA-rollator utan sits

Vik upp spärren, dra grinden bakåt och  
för handtagen inåt.



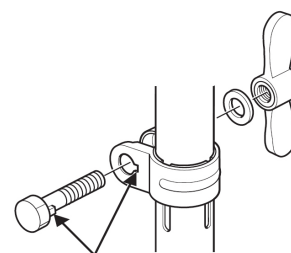
### Justering av höjd

Lossa vingvreden och justera  
körhandtagen till rätt handledshöjd. Lås  
vingvreden.



### Viktigt!

Vid fastskruvning  
med vingvreden  
är det viktigt att  
klacken på skruven  
hamnar i spåret i  
skruvhålet.



Viktigt! Rören får inte höjas över  
markeringen "0".

**Varning!** Vinkeln mellan handtagens  
longitudinella linje och rollatorns  
framåtriktning måste alltid vara 10°.



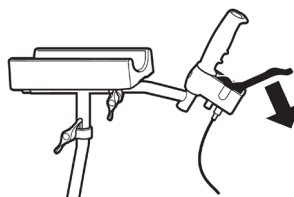
## Brukarinformation, Gåbord & RA-rollator

- Läs alla varningar och instruktioner noggrant innan du använder RA-rollatorn/gåbordet.
- Säkerställ att RA-rollatorn/gåbordet är ordentligt uppfälld innan användning.
- RA-rollatorn/gåbordet får endast användas som gång- och sittstöd.
- Det är förbjudet att stå på RA-rollatorn/gåbordet.
- Använd inte produkten i trappor eller rulltrappor.
- Iakttag extra försiktighet när RA-rollatorn/gåbordet används i backar eller på ojämnt underlag.
- Sitt aldrig på RA-rollatorn/gåbordet och rulla dig fram med fötterna.
- Fördela vikten jämnt för att förhindra att RA-rollatorn/gåbordet välter när du sätter dig.
- Parkeringsbromsen skall vara ilagd om RA-rollatorn/gåbordet används som stöd när du sätter dig ned eller reser dig upp.
- Placera inget på den hopfällda RA-rollatorn/gåbordet vid förvaring eller transport då det kan skada den.
- Förvara inte RA-rollatorn/gåbordet nära en värmekälla då detta kan skada vissa detaljer.
- Var försiktig vid hantering av RA-rollatorn/gåbordet så att du inte skadar dig när den har varit utsatt för extremt höga eller låga temperaturer.
- Förvara inte RA-rollatorn/gåbordet utomhus.
- Spara bruksanvisningen för framtida användning.

### Parkeringsbroms

Tryck bromshandtaget neråt för parkeringsläge.

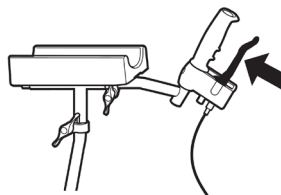
**Varning!** Parkeringsbromsa innan Du sätter dig, gäller endast modeller med sits.



### Färdbroms

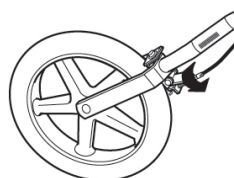
Drag bromshandtaget inåt för färdbroms.

**OBS!** Kontinuerlig bromsning leder till onormalt slitage på hjul och broms.



### Bromsjustering

Lossa låsmuttern, justera bromsen genom att skruva på justerhylsan. Efter justering skruva åt låsmuttern.



## **Rengöring och service**

Viktigt!

Vid byte av delar på rollatorn ska endast originaldelar användas för att CE-märkningen ska gälla.

Viktigt!

Egna ingrepp/ändringar på rollatorn är inte tillåtet.

Viktigt!

Utför regelbunden översyn av utrustningen för att den ska fungera tryggt och säkert för brukaren.

Översyn bör genomföras regelbundet enligt rekonditioneringsanvisning:

Carl-Oskar RA & GB, art. nr.: 99213

Rebel RA & GB, art. nr.: 99214

För mer information om service, rekonditionering, reservdelar och tillbehör, se Human Cares hemsida: [www.humancaregroup.com](http://www.humancaregroup.com) eller kontakta oss via adress, telefonnummer eller e-mailadress enligt sista sidan.

## Garantivillkor

---

Human Care HC AB:s garanti omfattar material- och tillverkningsfel på gånghjälpmedlet. Förslitning på hjul, bromsdelar och handtag omfattas ej. Ytbehandlingsskador uppkomna efter leverans omfattas ej. Garantin förutsätter att produkten har använts på avsett sätt samt att den rekonditionerats regelbundet och enligt vår rekonditioneringsanvisning. Produktens IDnr måste också gå att identifiera. Produkten får ej heller ha modifierats eller specialanpassats av annan än Human Care HC AB. Garantitiden är 1 år eller enligt avtal.

Vid reklamation, kontakta oss för instruktioner om åtgärd.

Följande uppgifter skall anges vid reklamation: Produktens ID-nummer, datum för senaste rekonditionering, kontaktperson hos avsändare och felbeskrivning.

## About our products

### On delivery

Check the following before using your new product.

1. Check that no damage has occurred during transport (if this is the case, please immediately inform the delivery agent).
2. Check that the number and type (s) of products detailed on the delivery certificate agree with the goods delivered.
3. Check that the delivery is of the desired model and type of product.

Please contact us immediately in case of any delivery problem

### Return or refund

If any product has to be returned for any reason, please contact us to obtain a claim number and advice on how to proceed.

The goods should be returned in complete and undamaged condition in their original packaging.

The following information should accompany any product on its return. The product's identification number, delivery date, the date the user took possession of the aid, the date of the product's last service, the person whom we should contact about the fault, whether it be the user or another, and the nature of the fault.

Human Care HC AB reserves the right to inspect the returned product. If no fault can be found, the item will be returned to the user. Transport costs may then be chargeable.

### CE-marking

The walking table and RA-rollator are CE-marked according to the applicable directive for Medical devices. CE-markings are placed on the chassis and contain the following information.

Maximum user weight, production number, individual product number and date of production.

Product name

Type of product

Other information

EAN13-/CODE39-barcode where 73 stands for country code (Sweden) plus company details. The last six figures give the product's article number and checking number.

Product name

Product width

Article number

Maximum user weight

EAN-13 barcode, EAN number

CODE 39 barcode, Serial number

Angle of handle in relation to direction in which the rollator is moving

Indoor / outdoor use

Date of manufacture, BATCH number and address of manufacture.

Brukarvikt max: 125 kg Tillverk.nr: 103763 Produkt ID nr: 106122 Tillverk. datum: 2003-10-14 CE <b>Carl-Oskar Gåbord</b> TPE-hjul 300x45 Bredd 62cm 7331599112250	REF 13325 125kg 2009 04 Human Care HC AB Fabriksvägen 2 SE-045 34 Staffanberga Sweden EAN 7331599133257 SN 22529210001 HUMAN CARE Your Life. Your Way. www.humancaregroup.com Label: 0009
---	---

The trolley walkers and RA-rollators have been tested according to I20612 and in accordance with ISO 9999 (trolley walker standard) by an independent test institute.

**Safety**

In the instruction manual, three ways of drawing special attention are used. These ways are highlighted in the following manner.

**Attention!**

Risk of personal injury or mechanical fault.

**Important!**

Risk of mechanical damage or fault.

**Note!**

Important information to improve handling.

**Recycling of products**

When recycling, the product's chassis is separated from other parts. At separation, the parts can be sorted according to material after unscrewing and dismantling rivets and other connections. The different parts should be separated into metal, plastic or combined materials.

The products consist mainly of steel pipe and other metal components.

Examples of parts which consist of combined materials, are the front fork including bearings wheel with bearing.

**Note!**

Different authorities/recycling companies handle recycled materials in different ways. It is thus fitting when in any doubt over the best way to proceed when recycling, to contact the relevant governing body.

**Environment friendliness**

Human Care HC AB aids are manufactured to have as little effect on the environment as possible during their lifetime. This allows for the used product to be dismantled and for its parts to be recycled. Products with lengthy lifecycles safeguard our sensitive environment and are thus more environmentally friendly.

*Human Care HC AB is a part of REPA. REPA – A countrywide system for recycling of packaging.*



## Intended use

Carl-Oskar and Rebel are available as trolley walker and RA-rollator. Carl-Oskar and Rebel are stable trolley walker and RA-rollators, which are suitable both for use in-and outdoors. With their flexible chassis, they function well even if ground surfaces are uneven.

The trolley walker and RA-rollator have a unique way of folding which allows them to be stored upright whilst folded. They can be folded and unfolded with simply used handles. The trolley walker and RA-rollators are available in two different widths and in two different heights.



## Technical Data

Rollator Article no.	Min. Max.		Seat height	Width	Length	Wheel size	Weight (kg)	Folded LxBxH (Min.)	Max user weight Standard (kg)
	Min.	Max.	( )						
Carl-Oskar RA-rollator									
12315 Low 67 cm	950	1130	(640)	670	820	300x45	13,0	820x260x950	125
12325 Nor. 67 cm	1070	1260	(640)	670	820	300x45	13,2	820x260x1070	125
12415 Low 72 cm	950	1130	(640)	720	820	300x45	13,1	820x260x950	125
12425 Nor. 72 cm	1070	1260	(640)	720	820	300x45	13,3	820x260x1070	125
Carl-Oskar Trolley walker									
13315 Low 67 cm	950	1130	-	670	820	300x45	14,5	820x260x960	125
13325 Nor. 67 cm	1070	1260	-	670	820	300x45	14,7	820x260x1070	125
13415 Low 72 cm	950	1130	-	720	820	300x45	14,6	820x260x950	125
13425 Nor. 72 cm	1070	1260	-	720	820	300x45	14,8	820x260x1070	125
Rebel RA-rollator									
22311 Low 67 cm	860	1040	(550)	670	750	200x40	11,3	750x250x860	125
22321 Nor. 67 cm	1040	1220	(620)	670	750	200x40	11,5	750x250x1000	125
22411 Low 72 cm	860	1040	(550)	720	750	200x40	11,4	750x250x860	125
22421 Nor. 72 cm	1040	1220	(620)	720	750	200x40	11,6	750x250x1000	125
Rebel Trolley walker									
23311 Low 67 cm	860	1040	-	670	750	200x40	12,8	750x250x860	125
23321 Nor. 67 cm	1040	1220	-	670	750	200x40	13,0	750x250x1000	125
23411 Low 72 cm	860	1040	-	720	750	200x40	12,9	750x250x860	125
23421 Nor. 72 cm	1040	1220	-	720	750	200x40	13,1	750x250x1000	125

(All measurements in mm)

Measurements in paranthesis are not standard. RA-rollator Carl-Oskar and Rebel are delivered as standard without seat.

## Accessories

Accessories	Art. no.	
Basket with handles	I0601	Important! Max load 10 kg
Tray (Only RA-rollator seat cushion)	I0602	Max load 2kg
Cane holder	I0603	
Oxygen tank holder 1,5 l (Not Rebel low)	I0615	Max load 5 kg
Slow down brake	I0620	
One-hand brake	I0653	
Splash guard (Carl-Oskar)	I0608	
Curb climber	I0612	



See respective assemble instruction.

Table I. Possible accessory combinations

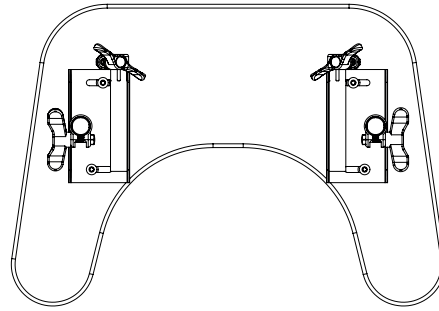
	Basket	Tray	Cane holder	Oxygen holder	Slow down break	One-hand brake	Splash guard	Curb climber
Basket	-	x	x	x	x	x	x	x
Tray	x	-	x	x	x	x	x	x
Cane holder	x	x	-	x	x	x	x	x
Oxygen holder	x	x	x	-	x	x	x	x
Slow down brake	x	x	x	x	-	x	-	x
One-hand brake	x	x	x	x	x	-	x	x
Splash guard	x	x	x	x	-	x	-	-
Curb climber	x	x	x	x	x	x	-	-

- = Not applicable

# User guide, Trolley walker

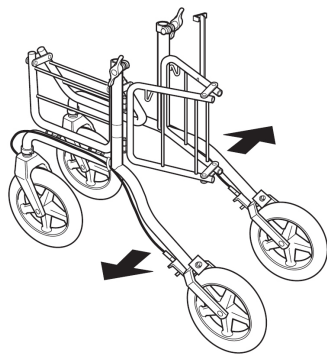
## Assembly of cushion

Attach the brackets to the cushion with the belonging screws.

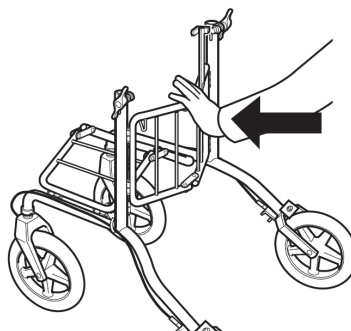


## Unfolding

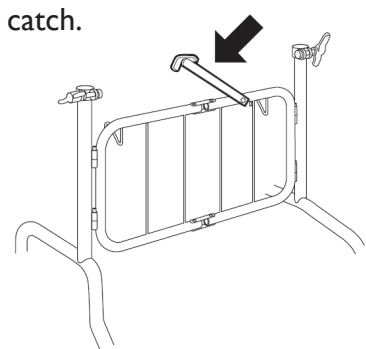
1. Move sidebars outwards.



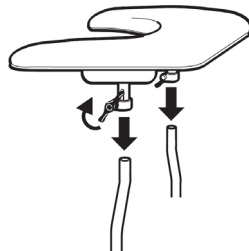
2. Push gate forward.



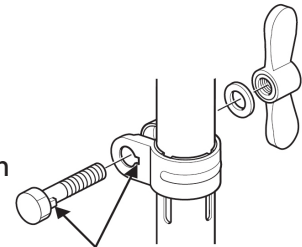
3. Lock gate by lowering catch.



4. Position table and tighten wingnut to fasten.



**Important!**  
When tightening wingnut ensure the screw's thread engages properly in recess.



## Folding

To fold the walking table, reverse the unfolding procedure.

## Height adjustment

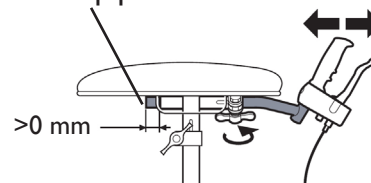
Adjust table to correct height. Loosen wingnut and adjust table to correct height. Lock wingnut.

**Important!** The pipes should not be raised above the 0 mark.



## Adjust distance to handles

The inner pipe should not be inside the outer pipe.

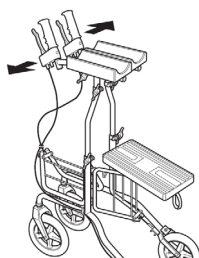




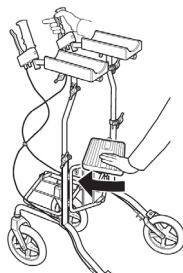
## User guide, RA-rollator

### Unfolding, RA-rollator with seat

1. Move handles outwards.

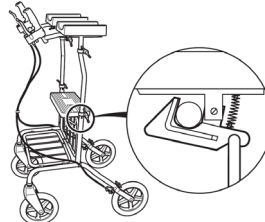


2. Push seat forwards.



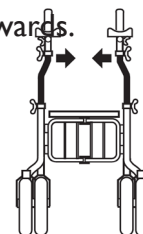
### 3. Important!

Check that the lock engages the gate.



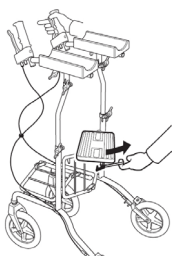
### 4. Important!

The stays to the armrests should point inwards.

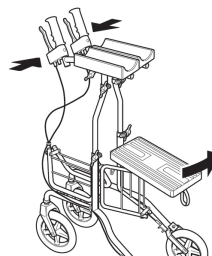


### Folding, RA-rollator with seat

1. Pull red loop to free gate

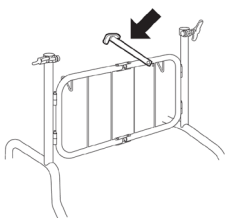


2. Pull seat backwards and move handles inwards.



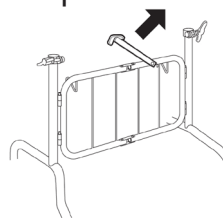
### Unfolding, RA-rollator without seat

Fold catch downwards.



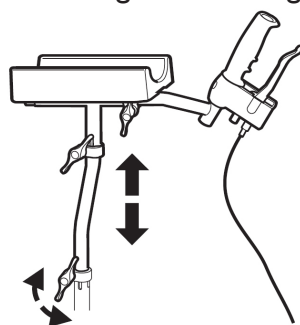
### Folding, RA-rollator without seat

Fold catch upwards, pull gate backwards and push handles inwards.



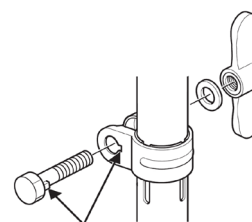
### Height adjustment

Loosen wingnut and adjust handgrip to wrist height. Lock wingnut.



### Important!

When tightening wingnut ensure the screw's thread engages properly in recess.



Important! The pipes should not be raised above the 0 mark.

**Warning!** The angle between the lengthwise line of the handles and the forward direction of the rollator must always be 10°.

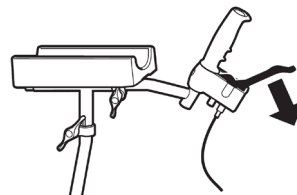
## User guide, Trolley walker

- Read all warnings and instructions carefully before using the RA-rollator/TW.
- Ensure that the RA-rollator/TW is properly unfolded before use.
- The RA-rollator/TW may only be used as a support for walking or sitting.
- Never stand on the RA-rollator/TW.
- Do not use the product on stairs or escalators.
- Be extra careful when using the RA-rollator/TW on slopes or uneven surfaces.
- Never sit on the RA-rollator/TW and roll yourself forward with your feet.
- Distribute weight evenly to prevent the RA-rollator/TW from tipping when you sit on it.
- Always set the parking brake before using the RA-rollator/TW for support while sitting down or getting up.
- Do not place anything on a folded up RA-rollator/TW when it is in storage or being transported as this may cause damage to it.
- Do not store the RA-rollator/TW close to a heat source as this could cause damage to some details.
- Be careful when you handle the RA-rollator/TW if it has been exposed to abnormally high or low temperatures to avoid injuries.
- Do not store the RA-rollator/TW outdoors.
- Save the user instructions for future use.

### Parking brake

Push brake handle downwards to park.

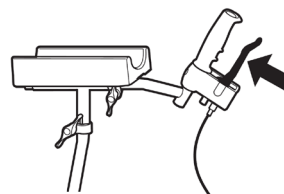
**Warning!** Engage parking brake before sitting., only for models with seat.



### Brake

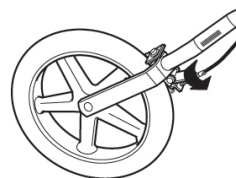
Pull brake-handle inwards to brake.

**NOTE!** Constant breaking leads to excessive wearing of wheels and brakes.



### Brake adjustment

Loosen locking nut; adjust by loosening/ tightening the adjustment casing. After adjustment tighten locking nut.



### **Cleaning and service**

Important!

When changing parts of the rollator, use only Human Care parts to ensure continued CE validation.

Important!

Do not alter the rollator yourself.

Important!

Check the rollator regularly to ensure its continued safety to the user.

Regular checks should be carried out as recommended by the instructions detailed in:

Carl-Oskar RA & TW, art. no: 99213

Rebel RA & TW, art. no: 99214

For more information on servicing, reconditioning , spare parts and accessories, see Human Care's website: [www.humancaregroup.com](http://www.humancaregroup.com) or contact us at the address, phonenumber or e-mail address according to back page.

## Warranty Terms

---

Human Care HC AB has high demands on our product quality and our warranty cover material and manufacturing faults of our products. The warranty is not covering wear and tear on wheel, brakes, handles grips and surface damages arisen after delivery. The warranty is valid if the product is used in the intended way and the maintenance instructions have been followed. The product identity needs to be readable. The product shall not have been modified or changed in any way after the delivery from Human Care. The warranty time is 1 year if noting else has been stated in contract.

In case of product complaint please contact us for further instructions.

The following information is needed to create a product complaint:

Id number of the product, date for when the last maintenance were performed, customer contact person and failure description.

## Om våre produkter

### Leveransekontroll

Kontroller dette før du bruker ditt nye produkt

1. Kontroller at det ikke er noen transport skade. Hvis så har skjedd skal du umiddelbart kontakte transportøren.
2. Kontroller at antall produkter på følgeseddelen stemmer med det du har fått levert.
3. Kontroller at det er rett modell og type produktet.

Ved leveranseproblem ta omgående kontakt med Hjelpemiddelsentralen eller Varodd AS.

### Retur eller reklamasjon

Ved retur eller reklamasjon, kontakt Hjelpemiddelsentralen eller Varodd AS for å få instruksjoner om hvordan varen skal returneres.

Varen skal sendes tilbake i komplett stand og i uskadet emballasje.

### CE-merking

Carl-Oskar er CE merket med de bestemmelser som gjelder for medisinsktekniske hjelpemidler. CE-merkingen er plassert på rammen og inneholder følgende informasjon.

Maks brukervekt, produksjonsordernummer, produktindividnummer og produksjonsdato

Navn på produktet

Produkttype

Øvrig informasjon

EAN-13/CODE39- strekkode, der 73 står for landskode (Sverige) pluss foretaks-opplysninger. De seks siste tallene forteller om produktets artikkelnummer og kontrolltall

Navn på produktet

Produktbredde

Håndtakenes vinkel i forhold til rollatorens kjøreretning

Til bruk innendørs / utendørs

Artikkelnummer

Maks brukervekt

EAN13-strekkode, EAN-nummer

CODE39-strekkode, Serienummer

Produksjonsdato, BATCH-nummer og produksjonsadresse.

Carl-Oskar Gåbord

Human Care AB  
Fabriksgatorn 7  
SE-245 34 Staffanbergs  
Sverige

13325  
125kg  
2009 04  
EAN  
SN

67cm  
2252921  
180°  
7331599133257  
22529210001

CE

7331599112250

660010001

Label: 00090

REF

LOT

CE

Label: 00090

Gåbord og RA-rollatorer er testet i henhold til I20612 i samsvar med ISO 9999 (gåbordsstandard) på et uavhengig testinstitutt.

**Sikkerhet**

I bruksanvisningen brukes det tre grader av oppmerksomhetstekster.

**Advarsel!**

Risiko for personskader eller alvorlige funksjonsfeil.

Viktig!

Risiko for skader på material eller funksjonsfeil.

OBS!

Viktig informasjon som letter arbeidsprosesser eller håndtering.

**Resirkulering av produkter**

Ved resirkulering separeres produktchassiet fra de øvrige delene. Separasjonen innebærer at man ved å skru fra hverandre og borre opp mutre kan sortere delene etter materiale. Delene sorteres etter metall, plast og blandingsmateriale.

Produktene består for det meste av stålrør og andre metalleder.

Eksempel på deler som består av blandingsmateriale er fremgafler i plast (med lager), hjul med lager.

OBS!

Ettersom ulike kommuner/gjenvinningsforetak håndterer gjenvinningsmateriale på ulike måter, er det best at du dersom du er i tvil tar kontakt med din kommune.

**Miljøvennlighet**

Human Cares hjelpemidler er produsert slik at de skal ha så liten miljøpåvirkning som mulig i sin livssyklus. Dette medfører at når hjelpemiddelet er utslitt, kan det kastes og delene kan tas vare på og gjenvinnes. Produkter med en lang livssyklus værner om vårt ømtålige miljø, og er produkter som tar miljøhensyn.

*Human Care HCAB er tilsluttet REPA, som er et riksdekkende system for gjenvinning av emballasje.*



## Bruksområde

Carl-Oskar og Rebel finnes både som gåbord og RA-rollator. Carl-Oskar og Rebel er stabile gåbord og RA-rullatorer som er egnet til både inne- og utebruk. De har et smidig understell og fungerer godt også på ujevne underlag.

Rollatoren har en unik konstruksjon som gjør at den kan oppbevares stående når den er sammenslått. Utslåing og sammenlegging skjer med enkle håndgrep. Gåbordene og RA-rullatorene fås i to bredder og to høyder.



## Tekniske data

Rollator Artikkel nr.								Sammen- fellbar	Brukerens maksvekt
	Min.	Max.							
Carl-Oskar RA-rollator									
12315 Lav 67 cm	950	1130	(640)	670	820	300x45	13,0	820x260x950	125
12325 Nor. 67 cm	1070	1260	(640)	670	820	300x45	13,2	820x260x1070	125
12415 Lav 72 cm	950	1130	(640)	720	820	300x45	13,1	820x260x950	125
12425 Nor. 72 cm	1070	1260	(640)	720	820	300x45	13,3	820x260x1070	125
Carl-Oskar gåbord									
13315 Lav 67 cm	950	1130	-	670	820	300x45	14,5	820x260x960	125
13325 Nor. 67 cm	1070	1260	-	670	820	300x45	14,7	820x260x1070	125
13415 Lav 72 cm	950	1130	-	720	820	300x45	14,6	820x260x950	125
13425 Nor. 72 cm	1070	1260	-	720	820	300x45	14,8	820x260x1070	125
Rebel RA-rollator									
22311 Lav 67 cm	860	1040	(550)	670	750	200x40	11,3	750x250x860	125
22321 Nor. 67 cm	1040	1220	(620)	670	750	200x40	11,5	750x250x1000	125
22411 Lav 72 cm	860	1040	(550)	720	750	200x40	11,4	750x250x860	125
22421 Nor. 72 cm	1040	1220	(620)	720	750	200x40	11,6	750x250x1000	125
Rebel gåbord									
23311 Lav 67 cm	860	1040	-	670	750	200x40	12,8	750x250x860	125
23321 Nor. 67 cm	1040	1220	-	670	750	200x40	13,0	750x250x1000	125
23411 Lav 72 cm	860	1040	-	720	750	200x40	12,9	750x250x860	125
23421 Nor. 72 cm	1040	1220	-	720	750	200x40	13,1	750x250x1000	125

(Alla mått anges i mm)

Mål i parentes, ikke standard. Carl-Oskar og Rebel RA leveres standard uten sete.

## Tilbehør

Tilbehør	Art. nr.	
Kurv med håndtak	10601	Viktig! Max last 10 kg
Brett (Kun RA-rollatorer med sete)	10602	Max last 2 kg
Krykkeholder	10603	
Holder for oksygenflaske 1-5 l (Ikke Rebel lav)	10615	Max last 5 kg
Slepebrems	10620	
Enhåndsbrems	10653	
Skjerm (Carl-Oskar)	10608	
Skritthjelp	10612	



Se den aktuelle monteringsanvisningen.

Tabel I. Tillatte tilbehørskombinasjoner

	Kurv	Brett	Krykkeholder	Holder for oksygenflaske	Slepebrems	Enhåndsbrems	Skjerm	Skritthjelp
Kurv	-	x	x	x	x	x	x	x
Brett	x	-	x	x	x	x	x	x
Krykkeholder	x	x	-	x	x	x	x	x
Holder for oksygenflaske	x	x	x	-	x	x	x	x
Slepebrems	x	x	x	x	-	x	-	x
Enhåndsbrems	x	x	x	x	x	-	x	x
Skjerm	x	x	x	x	-	x	-	-
Skritthjelp	x	x	x	x	x	x	-	-

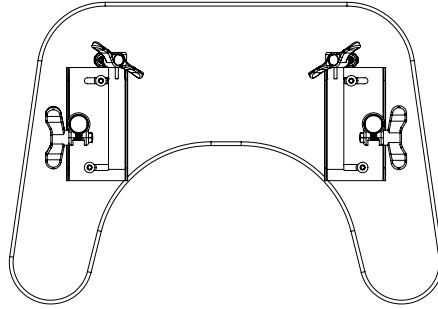
- = Ikke kompatibelt



## Brukerinformasjon for Gåbord

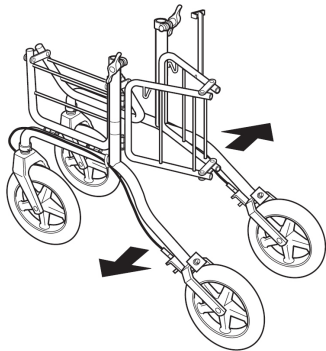
### Montering av puten

Monter putefestene i puten med de tilhørende skruene.

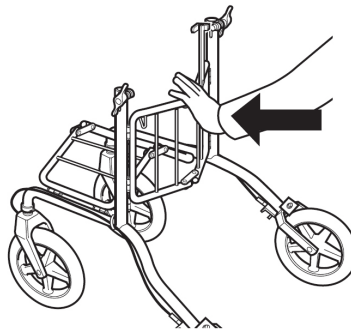


### Oppfelling

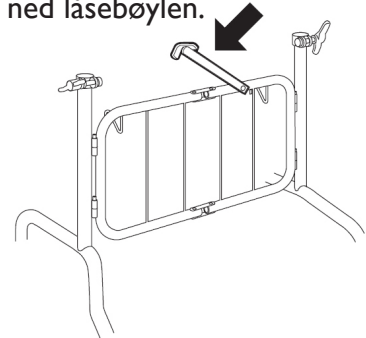
1. Før siderørene utover.



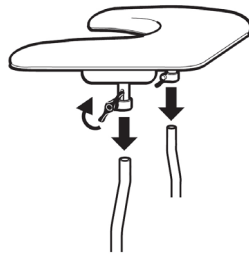
2. Press grinden fremover.



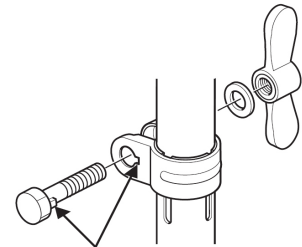
3. Lås grinden ved å sette ned låsebøylen.



4. Sett på bordet og skru det fast med vingemutteren.



**Viktig!**  
Ved fastskruing av vingemutteren er det viktig at sporet på skruen treffer sporet i skruehullet.



### Sammenlegging

Sammenleggingen av gåbordet gjøres i omvendt rekkefølge av oppfelling.

### Justering av høyde

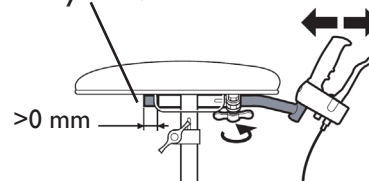
Juster bordet til riktig høyde. Løsne vingemutteren og juster håndtakene til riktig høyde. Lås vingemutteren.

**Viktig!** Rørene må ikke heves over markeringen "0".



### Juster avstanden til håndtakene.

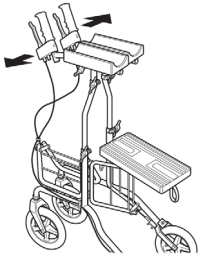
Det indre røret må ikke gå innenfor det ytre røret.



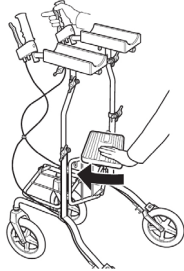
## Brukerinformasjon for RA-rollator

### Oppfelling, RA-rollator med sete

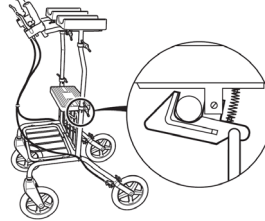
1. Før håndtakene utover.



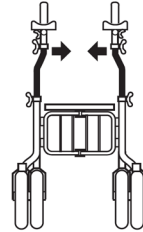
2. Press setet fremover.



3. Viktig! Kontroller at låsen går i inngrep.

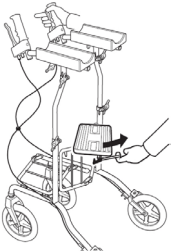


4. Viktig! De bøyde under-rørene skal vende innover.

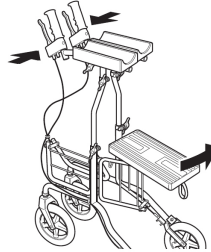


### Sammenlegging, RA-rollator med sete

1. Trekk i den røde utløserbøylen og frigjør grinden.

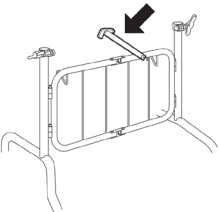


2. Før setet bakover og håndtakene sammen.



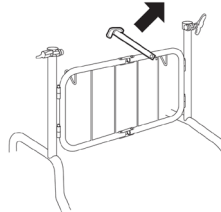
### Oppfelling, RA-rollator uten sete

Før ned låsebøylen.



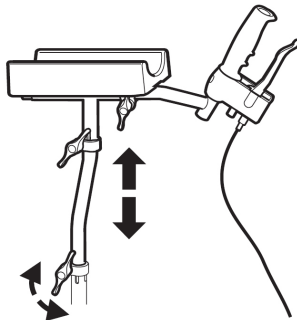
### Sammenlegging, RA-rollator uten sete

Løft opp låsebøylen og trekk grinden bakover.

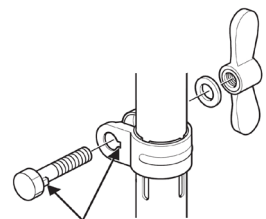


### Justering av kjørehåndtak

Løsne vingemutteren og juster kjørehåndtakene rett høyde. Lås vingemutteren.



Viktig!  
Ved fastskruing av vingemutteren er det viktig at sporet på skruen treffer sporet i skruehullet.



Viktig! Rørene må ikke heves over markeringen "0".

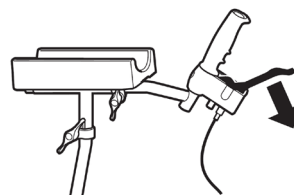
**Advarsel!** Vinkelen mellom håndtakets lengderetning og rullatorens fremoverretning skal alltid være 10°.

## Brukerinformasjon for Gåbord og RA-rollator

- Les alle advarsler og instruksjoner nøye før du bruker RA-rollatoren/gåbordet.
- Påse at RA-rollatoren/gåbordet er helt oppslått før bruk.
- RA-rollatoren/gåbordet må bare brukes som gå- og sittestøtte.
- Det er forbudt å stå på RA-rollatoren/gåbordet.
- Ikke bruk produktet i trapper eller rulletrapper.
- Vær ekstra forsiktig når RA-rollatoren/gåbordet brukes i bakker eller på ujevnt underlag.
- Sitt aldri på RA-rollatoren/gåbordet for å rulle deg fremover med føttene.
- Fordel vekten jevnt for å hindre at RA-rollatoren/gåbordet velter når du setter deg.
- Parkeringsbremsen skal være aktivert hvis RA-rollatoren/gåbordet brukes som støtte når du setter deg eller reiser deg.
- Ikke plasser noe på den sammenlagte RA-rollatoren/gåbordet ved oppbevaring eller transport da dette kan skade RA-rollatoren/gåbordet.
- Ikke oppbevar RA-rollatoren/gåbordet i nærheten av en varmekilde da dette kan skade visse detaljer.
- Vær forsiktig ved håndtering av RA-rollatoren/gåbordet så du ikke skader deg når den har vært utsatt for ekstremt høye eller lave temperaturer.
- Ikke oppbevar RA-rollatoren/gåbordet utendørs.
- Oppbevar bruksanvisningen for fremtidig bruk.

### Parkeringsbrems

Press bremsehåndtaket fremover for å låse parkeringsbremse.

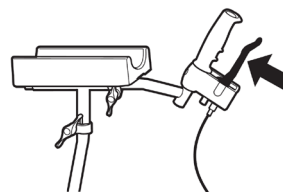


**Advarsel!** Lås parkeringsbremsen før du setter deg på setet.

### Brems

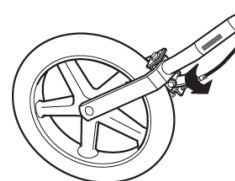
Trekk i bremsehåndtaket for å aktivere bremsen.

OBS! Kontinuerlig bremsing medfører unormal slitasje på hjul og brems.



### Bremsejustering

Løsne låsemutteren, juster bremsen ved å skru på justerhylsen. Husk å låse låsemutteren.



### **Rengjøring og service**

Viktig!

For at CE merkingen skal gjelde må bare originaldeler benyttes.

Viktig!

Endringer/inngrep på rollatoren er ikke tillatt.

Viktig!

Utfør regelmessig ettersyn av rollatoren for at den skal fungere trygt og sikkert for brukeren.

Kritikken bør gjennomføres regelmessig etter rekonditioneringsanvisning:

Carl-Oskar RA & GB, art. nr.: 99213

Rebel RA & GB, art. nr.: 99214

For mer informasjon om service og reservedeler, kontakt din Hjelpemiddelsentral eller Varodd AS.

## Garantivilkår

---

Human Care HC ABs garanti omfatter material- og produksjonsfeil på gåhjelpemiddelet. Slitasje på hjul, bremsedeler og håndtak omfattes ikke. Overflatebehandlingsskader som oppstår etter leveransen, omfattes ikke. Garantien forutsetter at produktet er blitt brukt på tilsiktet vis, samt at det er blitt overhaldt regelmessig og i henhold til vår overhalingsanvisning. Produktets ID-nr. må også kunne identifiseres. Produktet må heller ikke ha blitt modifisert eller spesialtilpasset av noen andre enn Human Care HC AB. Garantitiden er 1 år eller i henhold til avtalen.

Ved reklamasjon, kontakt oss for instruksjoner om foranstaltninger.

Følgende opplysninger skal oppgis ved reklamasjon: Produktets ID-nummer, dato for siste overhaling, kontaktperson hos avsender og feilbeskrivelse.

### Forhandler

Rigedalen 41, 4626 Kristiansand

Telefon: +47 38 14 48 00

Telefaks: +47 38 14 48 70

E.post: [rehab@varodd.no](mailto:rehab@varodd.no)

[www.varodd.no](http://www.varodd.no)



## Om vores produkter

### Leveringskontrol

Kontroller følgende inden du anvender dit nye produkt

1. Kontroller at der ikke er nogen transportskader. Hvis, skal du kontakte transportøren.
2. Kontroller at antal og produkter på følgesedlen stemmer overens med det du har fået leveret.
3. Kontroller at det er den rette model og type produkt.

Ved leveringsproblemer kontakt os omgående.

### Returnering eller reklamation

Ved returnering eller reklamation, kontakt os for at få videre instruktioner om hvordan varen skal returneres.

Ved returnering skal varen sendes tilbage i komplet stand og i intakt originalemballage.

Følgende information skal følge med produktet, når det skal returneres eller ved reklamation. Produktets id nummer, leveringsdato, dato for modtagelse af produktet, dato for seneste service, kontaktperson hos afsenderen og beskrivelse af problemet.

Human Care HC AB / HMN A/S forbeholder sig retten til en produktkontrol af returnerede varer. Hvis der ingen fejl kan findes, returneres produktet til afsenderen.

### CE-mærkning

Rollatorerne er CE-mærket efter de direktiver som gælder for medicintekniske hjælpemidler. CE mærkningen er placeret på stellet og indeholder følgende information.

Max. brugervægt, produktionsnummer, produkt identifikationsnummer og produktionsdato

Produktets navn

Produkttype

Øvrig information

Produktbetegnelse

Produktbredde

Håndtagets vinkel i forhold til kørselsretningen

Bruges indendørs / udendørs

Varenummer

Maks. brugervægt

EAN13-stregkode, EAN-nummer

CODE39-stregkode, serienummer

Produktionsdato, batchnummer og produktionsadresse.

Produktets navn: Carl-Oskar Gåbord

Produkttype: TPE-hjul 300x45

Produkt ID nr: 106122

Tillverk. nr: 103763

Tillverk. datum: 2003-10-14

Max. brugervægt: 125 kg

CE

7331599112250

Carl-Oskar Gåbord

13325

125kg

67cm

2009 04

2252921

180°

Human Care HC AB

Fabriksvägen 2

SE-246 34 Staffanberp

Sverige

EAN

7331599133257

22529210001

SN

www.humancare.se

Label: 060001

Gangbord og RA-rollatorer er testede iht. I20612 i overensstemmelse med ISO 9999 (gangbordsstandard) af et uafhængigt testinstitut.

**Sikkerhed**

I brugsanvisningen anvendes 3 opmærksomhedsgrader

**Advarsel!**

Risiko for personskade eller alvorlige funktionsfejl

Vigtigt!

Risiko for skader på materiale og funktionsfejl

OBS!

Vigtig information som kan lette håndteringen af produktet

**Genbrug af udtjente produkter**

Ved genbrug separeres stellet fra øvrige detaljer. Separationen indebærer at man borer og skruer nitter ud, og derefter kan sortere delene. Delene sorteres efter metal, plast og blandet materiale.

Den største del af produktet består af stålør, og andre metaldele.

Eksempel på dele som består af bandet materiale er plastic forgafler, hjul med lejer.

OBS!

Eftersom forskellige kommuner/genbrugsvirksomheder håndterer genbrugsmateriale på forskellig måde, er det nemmest at kontakte din kommune.

**Miljøvenlighed**

Human Care HC AB/ HMN's hjælpemidler er produceret så de så lidt som muligt påvirker miljøet. Dette medfører at når hjælpemidlet er udtjent kan det skrottes og delene genbruges for at indgå i kredsløbet. Produkter med lang livscyklus værner om vores miljø og er derfor produkter med miljøtanke.

*Human Care HC AB er tilsluttet REPA, som er et statsanerkendt system for genbrug af emballage.*



## Velegnethed

Carl-Oskar og Rebel findes både som gåbord og underarmsstøttet rollator. Carl-Oskar og Rebel er stabile rollatorer og gåborde som er velegnede til både udendørs og indendørs brug. De fungerer godt, selv på ujævne underlag.

Både gåbord og underarmstøttet rollator har en unik sammenklapning, som gør at de kan opbevares stående selvom de er klappet sammen. Ud og i sammenklapning sker ved enkle håndgreb. Gåbord og rollatorer med underarmstøtter findes i to bredder og i to højder.



## Tekniske oplysninger

Rollator Artikel nr.			Sædehøjde		Længde			Sammenklappet	Brugerens maxvægt
	Min.	Max.							
Carl-Oskar Underarmstøttet rollator									
12315 Lav 67 cm	950	1130	(640)	670	820	300x45	13,0	820x260x950	125
12325 Nor. 67 cm	1070	1260	(640)	670	820	300x45	13,2	820x260x1070	125
12415 Lav 72 cm	950	1130	(640)	720	820	300x45	13,1	820x260x950	125
12425 Nor. 72 cm	1070	1260	(640)	720	820	300x45	13,3	820x260x1070	125
Carl-Oskar gåbord									
13315 Lav 67 cm	950	1130	-	670	820	300x45	14,5	820x260x960	125
13325 Nor. 67 cm	1070	1260	-	670	820	300x45	14,7	820x260x1070	125
13415 Lav 72 cm	950	1130	-	720	820	300x45	14,6	820x260x950	125
13425 Nor. 72 cm	1070	1260	-	720	820	300x45	14,8	820x260x1070	125
Rebel Underarmstøttet rollator									
22311 Lav 67 cm	860	1040	(550)	670	750	200x40	11,3	750x250x860	125
22321 Nor. 67 cm	1040	1220	(620)	670	750	200x40	11,5	750x250x1000	125
22411 Lav 72 cm	860	1040	(550)	720	750	200x40	11,4	750x250x860	125
22421 Nor. 72 cm	1040	1220	(620)	720	750	200x40	11,6	750x250x1000	125
Rebel gåbord									
23311 Lav 67 cm	860	1040	-	670	750	200x40	12,8	750x250x860	125
23321 Nor. 67 cm	1040	1220	-	670	750	200x40	13,0	750x250x1000	125
23411 Lav 72 cm	860	1040	-	720	750	200x40	12,9	750x250x860	125
23421 Nor. 72 cm	1040	1220	-	720	750	200x40	13,1	750x250x1000	125

(Alle mått anges i mm)

Alle mål er angivet i mm. Mål i parentes ej standard Carl-Oskar og Rebel med underarmstøtte leveres som standard uden sæde.



## Tilbehør

Tilbehør	Art. nr.	
Kurv med håndtag	I0601	Vigtigt! Max 10 kg
Bakke (Kun underarmstøttede rollator med sæde pude)	I0602	Max 2 kg
Stokkeholdere	I0603	
Iltflaskeholdere 1-5 l (Ej Rebel lav)	I0615	Max 5 kg
Slæbebremse	I0620	
Enhåndsbremse	I0653	
Stænkskærm (Carl-Oskar)	I0608	
Trinstøtte	I0612	



Se den pågældende monteringsanvisning.

Tabell I. Tilladte tilbehørskombinationer

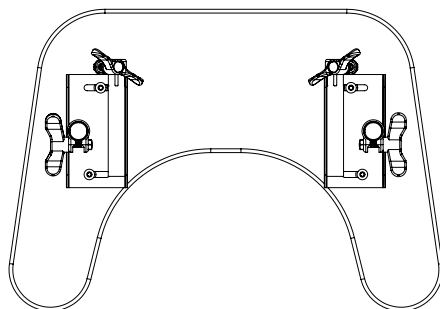
	Kurv	Bakke	Stokkeholdere	Iltflaskeholdere	Slæbebremse	Enhåndsbremse	Stænkskærm	Trinstøtte
Kurv	-	x	x	x	x	x	x	x
Bakke	x	-	x	x	x	x	x	x
Stokkeholdere	x	x	-	x	x	x	x	x
Iltflaskeholdere	x	x	x	-	x	x	x	x
Slæbebremse	x	x	x	x	-	x	-	x
Enhåndsbremse	x	x	x	x	x	-	x	x
Stænkskærm	x	x	x	x	-	x	-	-
Trinstøtte	x	x	x	x	x	x	-	-

- = Ej tilladt

## Brugerinformation, gåbord

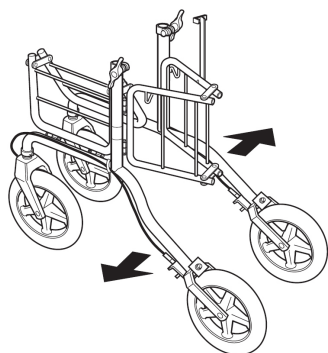
### Montering af hynden

Sæt hyndebeslagene fast i hynden med de tilhørende skruer.

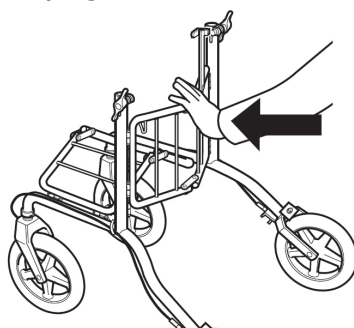


### Utfolding

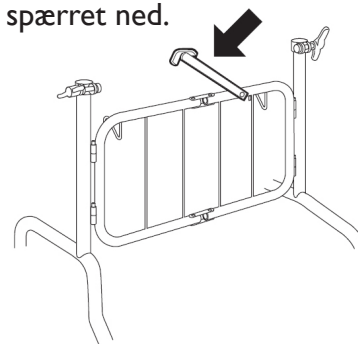
1. Før siderne udad.



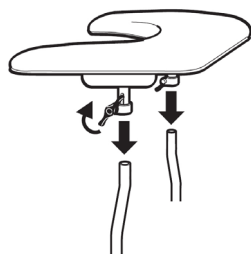
2. Tryk grinden fremad.



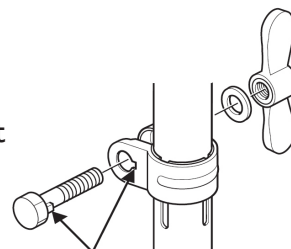
3. Lås grinden ved at tage spærret ned.



4. Sæt bordet på og skruf det fast med vingemøtrikkerne.



Vigtigt!  
Ved fastskruning med vingemøtrikker er det vigtigt at rillerne på skruen passer i skruehullet.



### Sammenklapning

Sammenklapning af gåbordet gøres i omvendt rækkefølge.

### Juster afstanden til håndtagene

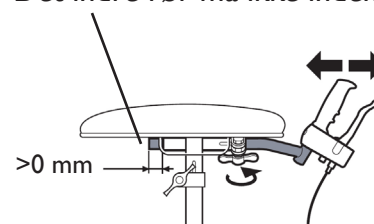
Løsn vingemøtrikkerne og juster håndtagene til rette højde. Lås vingemøtrikkerne igen.

Vigtigt! Rørene må ikke stilles højere end markeringen "0".



### Juster afstanden til håndtagene

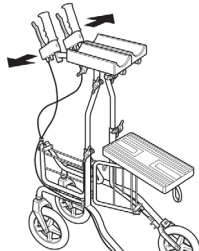
Det indre rør må ikke indenfor det ydre.



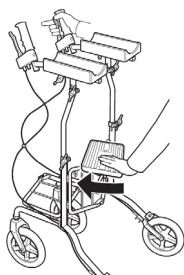
## Brugerinformation, underarmsstøttet rollator

### Udfoldning, underarmsstøttet rollator med sæde

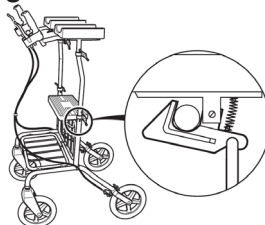
1. Før håndtagene udad.



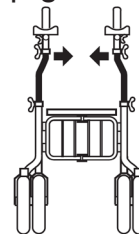
2. Tryk sædet frem.



3. Vigtigt! Kontroller at låsen griber om grinden.

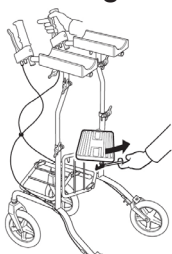


4. Vigtigt! Stængerne til armstøtterne skal pege indad.

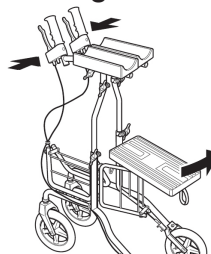


### Sammenklapning af underarmsstøttet rollatorer med sæde

1. Træk i den røde løkke så låsen frigøres af grinden.

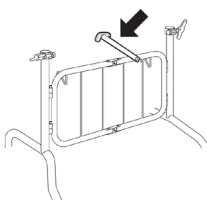


2. Træk sædet tilbage og håndtagene ind.



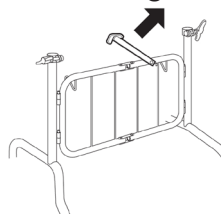
### Udfoldning, underarmsstøttet rollator uden sæde

Tag spærren ned.



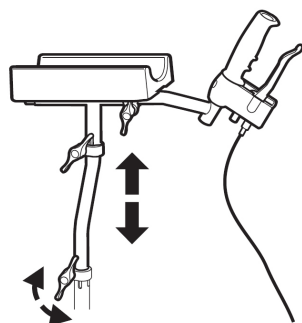
### Sammenklapning af underarmsstøttet rollatorer uden sæde

Tag spærren op, træk grinden bagud og før håndtagene indad.



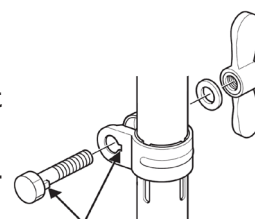
### Justering af højde

Løsne vingemøtrikkerne og juster kørehåndtagene til rette håndledshøjde. Lås møtrikkerne.



Vigtigt!

Ved fastskruning med vingemøtrikker er det vigtigt at rillerne på skruen passer i skruehullet.



Vigtigt! Håndtagene må ikke sættes over markeringen "0".

**Advarsel!** Vinklen mellem håndtagets længdelinje og rollatorens fremadrettede linje skal altid være 10°.

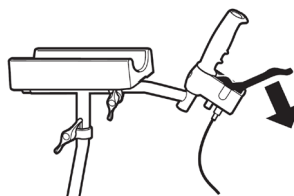
## Brugerinformation for gåbord og underarmsstøttet rollator

- Læs alle advarsler og instruktioner nøje, inden du anvender RA-rollatoren/gangbordet.
- Kontrollér, at RA-rollatoren/gangbordet er foldet helt ud, inden anvendelse.
- RA-rollatoren/gangbordet må kun anvendes som gang- og siddestøtte.
- Man må ikke stå på RA-rollatoren/gangbordet.
- Anvend ikke produktet på trapper eller rulletrapper.
- Vær især forsigtig, når du bruger RA-rollatoren/gangbordet på bakket eller ujævnt underlag.
- Sid aldrig på RA-rollatoren/gangbordet og rul dig frem med fødderne.
- Fordel vægten jævnt for at forhindre, at RA-rollatoren/gangbordet vælter, når du sætter dig.
- Parkeringsbremsen skal være trukket, hvis du bruger RA-rollatoren/gangbordet som støtte, når du sætter dig ned eller rejser dig op.
- Placér ikke noget oven på den sammenfoldede RA-rollatoren/gangbordet under opbevaring eller transport, da dette kan skade produktet.
- Opbevar ikke RA-rollatoren/gangbordet nær en varmekilde, da dette kan skade visse dele.
- Vær forsigtig ved håndtering af RA-rollatoren/gangbordet, så du ikke skader dig selv, når den har været udsat for ekstremt høje eller lave temperaturer.
- Opbevar ikke RA-rollatoren/gangbordet udendørs.
- Gem brugsanvisningen til fremtidig reference.

### Parkeringsbremse

Tryk bremsehåndtaget nedad for at p-bremse.

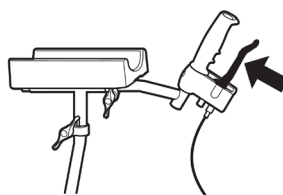
Advarsel! Parkeringsbrems inden du sætter dig.



### Kørebremse

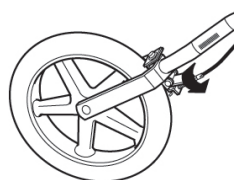
Træk bremsehåndtaget nedad. For at bremse.

OBS! Vedvarende brug af bremse fører til unormalt slitage på hjul og bremseser.



### Bremsejustering

Løsne møtrik, justere bremsen ved at skrue på justeringsskruen. Efter justering lås møtrikken igen.



## **Rengøring og service**

Vigtigt!

Ved udskiftning af dele på rollatoren, er det kun originaldele, som skal bruges for at CE mærkningen skal gælde.

Vigtigt!

Egne indgreb/ændringer på rollatoren er ikke tilladt.

Vigtigt!

Udfør regelmæssig eftersyn af udstyr, for at den skal fungere trygt og sikkert for brugeren.

Sørg for at dæktrykket er max 2,0 bar.

Eftersyn bør gennemføres regelbundet i henhold til reparationsanvisningen:

Carl-Oskar RA & GB, art. nr.: 99213

Rebel RA & GB, art. nr.: 99214

For yderligere oplysninger om service, reparation, reservedele og tilbehør henvises til Human Cares hjemmeside: [www.humancaregroup.com](http://www.humancaregroup.com). Du kan også kontakte os via adressen, telefonnummeret eller e-mail-adressen på sidste side.

## Garantibetingelser

---

Human Care ABs garanti omfatter materiale- og fabrikationsfejl på gangstativet. Slid på hjul, bremsedele og håndtag dækkes ikke. Overfladeskader, der er opstået efter leveringen, dækkes ikke. Garantien forudsætter, at produktet er anvendt iht. den beregnede anvendelse, samt at produktet jævnligt gennemgår eftersyn og i overensstemmelse med vores reparationsanvisning. Produktets ID-nr. skal også være identificerbart. Produktet må ikke være modificeret eller specialtilpasset af andre end Human Care AB. Garantiperioden er 1 år eller iht. aftale.

Ved reklamation, kontakt os for yderligere oplysninger.

Følgende oplysninger skal meddeles ved reklamation: Produktets ID-nummer, dato for seneste reparation, kontaktperson hos afsenderen og fejlbeskrivelse.

### Forhandler

HMN A/S  
Midtager 22  
2605 Brøndby

Tlf.: 43 96 24 00  
Fax.: 43 96 26 92

E-mail: [info@hmn.dk](mailto:info@hmn.dk)  
Hjemmeside: [www.hmn.dk](http://www.hmn.dk)

## Tuotteistamme

### Tuotteen tarkastaminen

Tarkasta seuraavat asiat ennen uuden tuotteen käyttöönottoa:

1. Varmista, ettei pakkauksessa tai tuotteessa ole jälkiä kuljetusvauriosta. Mikäli havaitset sellaisen, ota välittömästi yhteyttä kuljetusliikkeeseen.
2. Varmista, että tuotteet ja varusteet vastaavat lähetysluettelon tietoja.
3. Varmista, että tuotteen malli ja tyyppi ovat sellaiset mitä olet tilannut.

Toimitusvirheiden kohdalla ota yhteys jälleenmyyjään.

### Palautus tai reklamaatio

Mikäli syntyy tilanne, jossa tuote täytyy palauttaa tai reklamoida, ota ensin yhteys myyjään, joka antaa sinulle ohjeet, miten tulee toimia.

Tuote on pakattava alkuperäiseen pakkaukseensa ja täydellisenä lähetyslistan mukaisesti.

Liitä seuraavat tiedot palautukseen tai reklamaatioon. Tuotteen ID-tunnistenumero, toimituspäivä, käyttöönottopäivä, edellinen huoltopäiväys, yhteystiedot palauttajasta sekä kuvaus viasta tai rikkoutumisesta.

Human Care HC AB pidättää oikeuden tarkastaa palautettavat tuotteet ja sellaisissa tapauksissa, joissa tuotteesta ei löydetä minkäänlaista vikaa, oikeuden palauttaa tuotteen lähettäjälle. Toteutuneet lähetyskulut laskutetaan.

### CE-merkintä

Carl-Oskar- ja Rebel-kävelypöydät ja RA-kävelytelineet ovat yhteneväiset lääkinällisiä laitteita koskevan direktiivin kanssa ja osoituksena siitä on CE merkintä. CE-merkintä löytyy runkoon kiinnitetystä tuotetunniste kilvestä, siitä on luettavissa seuraavat tiedot:

Käyttäjän maksimipaino, valmistusnumero, tuotenumero ja valmistuspäivä

Tuotenumero

Tuotetyyppi

Muuta tietoa

EAN13-/CODE39-viivakoodi, jossa 73 merkitsee maakoodia (Ruotsi) sekä yritystiedot. Kuusi viimeistä numeroa ovat tuotekohtaisia numeroita ja tarkastusnumeroita.

Tuotenumero

Maksimi käyttäjäpaino

EAN13-viivakoodi, EAN-numero

CODE39-viivakoodi, sarjanumero

Tuotenumero

Tuotteen leveys

Työntökahvan kulma suhteessa liikesuuntaan

Sisä-/ulko-käyttö

Valmistuspäivämäärä, eränumero ja valmistusosoite.

Carl-Oskar Gåbord

TPE-hjul 300x45  
Bredd 62cm

7331599112250

Carl-Oskar Gåbord

13325  
125kg  
2009 04  
Human Care HC AB  
Fabriksvägen 2  
SE-245 34 Staffansero  
Sweden

13325  
125kg  
2009 04  
2252921  
180°  
7331599133267  
22529210001

CE

www.humancaregroup.com

Label: 00090

Kävelypöydät ja RA-kävelytelineet on testattu standardiin ISO 9999 (kävelytelinestandardi) perustuvien testausohjeiden I20612 mukaisesti riippumattomassa testauslaitoksessa.

**Turvallisuus**

Käyttöohjeessa kiinnitetään huomiota turvallisuusseikkoihin kolmella eri merkintätavalla.

**Varoitus!**

Olemassa oleva riski henkilövahinkojen syntymiselle tai vakavalle toimintahäiriölle.

**Tärkeää!**

Olemassa oleva laitteen rikkoutumisriski tai toimintahäiriö.

**Huom!**

Tärkeää huomioitavaa tietoa, joka helpottaa laitteen käyttöä tai käsittelyä.

**Materiaalikierrätys laitteen käyttöön päättyessä**

Laitteen käyttöön päättyessä se puretaan niin, että rungosta irrotetaan sen eri osat. Purettaessa kaikki ruuvit irrotetaan, nitit porataan irti ja kaikki irralliset osat erotellaan metalli-, muovi- ja sekajätteiksi.

Tuotteet koostuvat pääasiassa teräsputkista ja muista metalliosista.

Esimerkki osista, joita käsitellään sekajätteenä, on etuhaarukka laakereineen ja pyörineen.

Huom! Kunnissa noudatetaan valtakunnallista jätelainsäädäntöä, mutta materiaalien kierrätyksessä on kuntakohtaisia eroja, siksi kannattaa ottaa yhteys paikalliseen jätetalveluun.

**Ympäristöystävällisyys**

Human Care HC AB valmistaa tuotteet ympäristöä vähän kuormittavilla menetelmillä ja niiden ympäristövaikutukset ovat vähäiset käyttöön aikana. Sen ansiosta käytöstä poistuneet tuotteet voidaan purkaa ja materiaalit käyttää uudestaan. Tuotteiden pitkä käyttöikä säästää herkkää luontoa ja edustaa ympäristöystävällisiä arvoja!

*Human Care HC AB on jäsen REPA:ssa, joka on valtakunnallinen pahvipakkausten kierrätysjärjestelmä.*





## Käyttötarkoitus

Carl-Oskar ja Rebel ovat saatavana sekä kävelypöytinä että RA-kävelytelineinä. Carl-Oskar ja Rebel ovat vakaita kävelypöytiä ja RA-kävelytelineitä, jotka soveltuvat sekä sisä- että ulkokäyttöön. Ne kulkevat tasaisen varmasti alustalla kuin alustalla joustavan runkorakenteen ansiosta.

Kävelypöydissä ja RA-kävelytelineissä on ainutlaatuinen kokoon taittuva mekanismi, jonka ansiosta niitä voidaan säilyttää pystyasennossa kasaan taitettuna. Kasaan taittaminen ja avaaminen tapahtuvat yhdellä käsiotteella. Kävelypöytiä ja RA-kävelytelineitä on kahden levyisiä ja kahden korkuisia.



## Tekniset tiedot

Kävelyteline Tuotenumero	Kävelypöytä		Istuinkorkeus	Leveys	Pituus	Pyöräkoko	Paino (kg)	Kokoontaitettuna PIT x LEV x KORK (Min.)	Max käyttäjäpaino Vakio (kg)
	Min.	Max.							
Carl-Oskar RA-kävelyteline									
12315 Matala 67 cm	950	1130	(640)	670	820	300x45	13,0	820x260x950	125
12325 Norm. 67 cm	1070	1260	(640)	670	820	300x45	13,2	820x260x1070	125
12415 Matala 72 cm	950	1130	(640)	720	820	300x45	13,1	820x260x950	125
12425 Norm. 72 cm	1070	1260	(640)	720	820	300x45	13,3	820x260x1070	125
Carl-Oskar kävelypöytä									
13315 Matala 67 cm	950	1130	-	670	820	300x45	14,5	820x260x960	125
13325 Norm. 67 cm	1070	1260	-	670	820	300x45	14,7	820x260x1070	125
13415 Matala 72 cm	950	1130	-	720	820	300x45	14,6	820x260x950	125
13425 Norm. 72 cm	1070	1260	-	720	820	300x45	14,8	820x260x1070	125
Rebel RA-kävelyteline									
22311 Matala 67 cm	860	1040	(550)	670	750	200x40	11,3	750x250x860	125
22321 Norm. 67 cm	1040	1220	(620)	670	750	200x40	11,5	750x250x1000	125
22411 Matala 72 cm	860	1040	(550)	720	750	200x40	11,4	750x250x860	125
22421 Norm. 72 cm	1040	1220	(620)	720	750	200x40	11,6	750x250x1000	125
Rebel kävelypöytä									
23311 Matala 67 cm	860	1040	-	670	750	200x40	12,8	750x250x860	125
23321 Norm. 67 cm	1040	1220	-	670	750	200x40	13,0	750x250x1000	125
23411 Matala 72 cm	860	1040	-	720	750	200x40	12,9	750x250x860	125
23421 Norm. 72 cm	1040	1220	-	720	750	200x40	13,1	750x250x1000	125

(Kaikki mitat ilmoitetaan mm)

Mitat suluissa, ei vakiomitat. Carl-Oskar- ja Rebel-RA-kävelytelineet toimitetaan vakiona ilman istuinta.

## Lisävarusteet

Lisävarusteet	Tuotenumero	
Kori ja kantokahva	10601	Tärkeää! Maksimikuorma 10 kg
Tarjotin (Koskee vain RA-kävelytelineitä, joissa on istuin)	10602	Maksimikuorma 2 kg
Keppiteline	10603	
Happipullon pidike 1-5 l (Ei matalassa Rebel-mallissa)	10615	Maksimikuorma 5 kg
Laahausjarru	10620	
Yhdenkädenjarru	10653	
Roiskesuoja (Vain Carl-Oskar)	10608	
Askeltuki	10612	



Katso kunkin osan asennusohjeet.

Taulukko I. Sallitut lisävarusteiden yhdistelmät

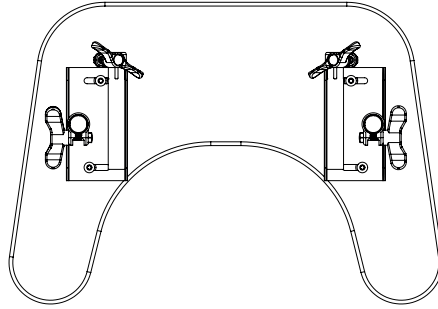
	Kori	Tarjotin	Keppiteline	Happipullon pidike	Laahausjarru	Yhdenkädenjarru	Roiskesuoja	Askeltuki
Kori	-	x	x	x	x	x	x	x
Tarjotin	x	-	x	x	x	x	x	x
Keppiteline	x	x	-	x	x	x	x	x
Happipullon pidike	x	x	x	-	x	x	x	x
Laahausjarru	x	x	x	x	-	x	-	x
Yhdenkädenjarru	x	x	x	x	x	-	x	x
Roiskesuoja	x	x	x	x	-	x	-	-
Askeltuki	x	x	x	x	x	x	-	-

- = Ei mahdollinen.

# Käyttäjän informaatio, kävelypöytä

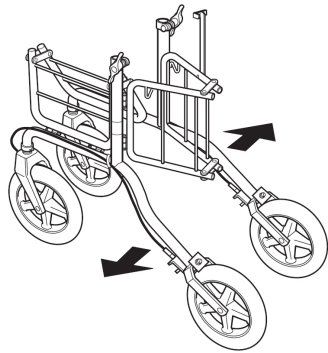
## Istuintyynyn asennus

Kiinnitä istuintyyny mukana toimitettavilla ruuveilla.

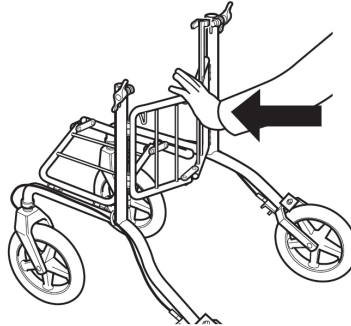


## Avaaminen

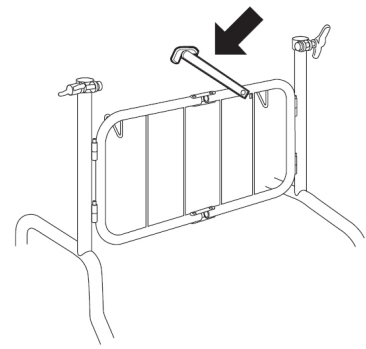
1. Vedä sivuputkia ulospäin.



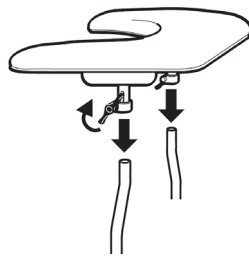
2. Paina taivutmekanismin niveltä eteenpäin.



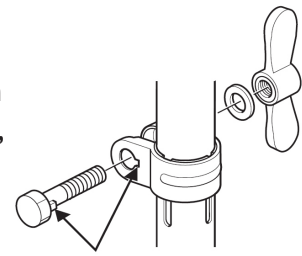
3. Lukitse taivutmekanismi taittamalla lukitusta alaspäin.



4. Aseta pöytä paikalleen ja kiinnitä se siipimuttereilla.



**Tärkeää!**  
Siipimutterin kiinnittämisessä on tärkeää huomioida, että ruuvin kannassa oleva pykälä asettuu ruuvireiässä olevan loveen.



## Taittaminen kasaan

Kävelypöytä taitetaan kasaan päinvastaisessa järjestyksessä kuin se avattiin.

## Korkeuden säätö

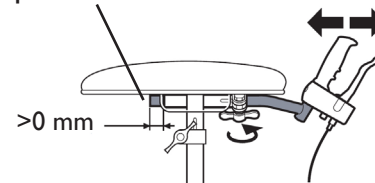
Säädä pöytä oikealle korkeudelle. Avaa siipimutteria ja säädä työntökahvat oikealle korkeudelle. Lukitse siipimutteri.

**Tärkeää!** Putkia ei saa nostaa "0"-merkinnän yläpuolelle.



## Säädä etäisyyttä työntökahvoihin

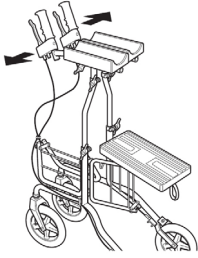
Sisempi putki ei saa mennä ulomman putken sisään.



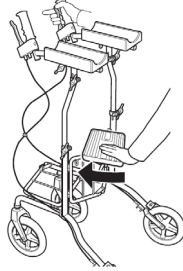
## Käyttäjän informaatio, RA-kävelyteline

### Istuimella varustettujen RA-kävelytelineiden avaaminen

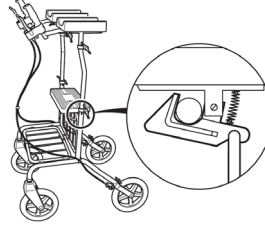
1. Työnnä työntökahvoja ulospäin.



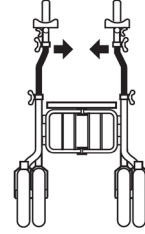
2. Työnnä istuinlevyä eteenpäin.



3. Tärkeää! Tarkista, että taittomekanismin lukitsin tarttuu kiinni.

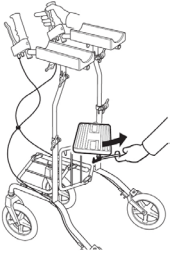


4. Tärkeää! Käsitukien kiinnitysvaijerien tulee osoittaa sisäänpäin.

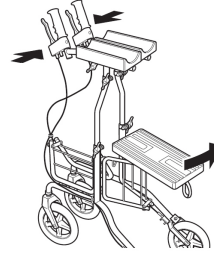


### Istuimella varustettujen RA-kävelytelineiden kasaan taittaminen

1. Tartu punaisesta salvasta, jolloin taittomekanismin lukitus avautuu.

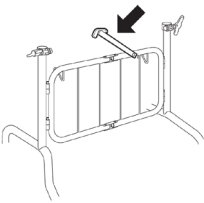


2. Vedä istuinlevyä taaksepäin ja paina työntökahvoja toisiaan vasten.



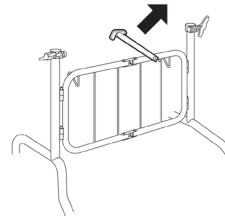
### Istumettoman RA-kävelytelineen avaaminen

Taita lukitukset alaspäin.



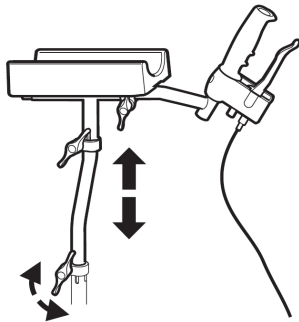
### Istumettoman RA-kävelytelineen kasaan taittaminen

Nosta lukituksia, vedä taittomekanismia taaksepäin ja työnnä työntökahvoja toisiaan vasten.



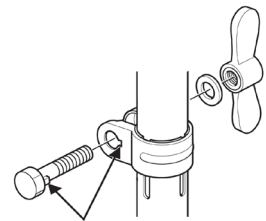
### Korkeuden säätö

Avaa siipimutteria ja säädä työntökahvat oikealle korkeudelle. Kiinnitä siipimutteri.



### Tärkeää!

Siipimutterin kiinnittämisessä on tärkeää huomioida, että ruuvin kannassa oleva pykälä asettuu ruuvireiässä olevan loveen.



Tärkeää! Putkia ei saa nostaa "0"-merkinnän yläpuolelle.

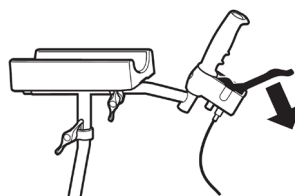
**Varoitus!** Kulman työntökahvojen pituussuuntaisen linjan ja kävelytelineen eteenpäin suuntautuvan linjan välillä tulee olla aina 10°.

## Käyttäjän informaatio, kävelypöytä ja RA-kävelyteline

- Lue kaikki varoitukset ja ohjeet tarkasti ennen RA-kävelytelineen tai kävelypöydän käyttöönottoa.
- Varmista, että RA-kävelyteline tai kävelypöytä on täysin avattu ja lukkiutunut ennen sillä kävelyä.
- RA-kävelyteline/kävelypöytä on suunniteltu vain kävelyn tueksi ja lyhyttä istuutumista varten.
- Älä nouse seisomaan RA-kävelytelineen/kävelypöydän päälle.
- Älä mene kävelytelineellä portaisiin tai liukuportaisiin.
- Noudata erityistä varovaisuutta, kun liikut RA-kävelytelineellä/kävelypöydällä mäessä tai epätasaisella alustalla.
- Älä liikuttele RA-kävelytelineitä/kävelypöytää jaloin istuessasi istuimella, vaan pidä paikoitusjarrut lukittuina.
- Älä varaa painoa vain toiselle työntökahvalle istuutuessasi, jaa paino tasaisesti molemmille puolille.
- Lukitse RA-kävelytelineen/kävelypöydän paikoitusjarrut aina ennen kuin tukeudut siihen istuimaan laskeutuessa tai siitä noustessa.
- Mikäli olet taittanut RA-kävelytelineen/kävelypöydän kasaan kuljetuksen tai säilytyksen ajaksi, älä aseta mitään painoa telineen päälle, sen runko voi vaurioitua.
- Älä säilytä RA-kävelytelineitä/kävelypöytää kuumassa paikassa tai lämmönlähteen lähellä.
- Ole varovainen käsitellessäsi RA-kävelytelineitä/kävelypöytää, jos se on ollut alttiina erittäin kuumalle tai kylmälle lämpötilalle, ettet vahingoita itseäsi.
- Älä jätä RA-kävelytelineitä/kävelypöytää ulos.
- Säilytä käyttöohje varmassa paikassa myöhempää tarvetta varten.

### Paikoitusjarrujen lukitseminen

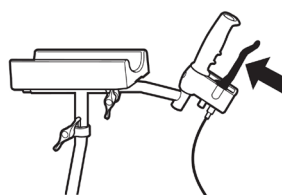
Lukitse jarrut painamalla kahvoja suoraan alaspäin.



**Varoitus!** Kytke paikoitusjarru päälle ennen kuin asettaudut paikallasi. Tämä pätee vain istuimella varustettuihin malleihin.

### Jarrujen käyttö vauhdin hiljentämiseen

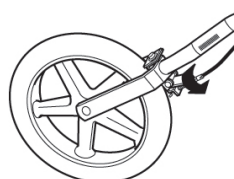
Purista jarrukahvaa ylöspäin vasten työntökahvaa, jolloin vauhti hiljenee.



Huom! Jatkuva tarpeeton jarruttaminen kuluttaa pyöriä ja jarrumeکانismia.

### Jarrujen säätäminen

Avaa lukitusmutteria. Säädä vaijerin kireyttä avaamalla/kiristämällä säätöhylyä. Kiristä lukitusmutteri huolella.



**Puhdistus ja huolto**

Tärkeää!

Kävelytelinettä korjattaessa ja huollettaessa on käytettävä vain alkuperäisiä varaosia, jotta CE-merkintä pysyy voimassa.

Tärkeää!

Kaikenlaiset itse suoritettut muutokset ja varustelut kävelytelineeseen ovat kiellettyjä.

Tärkeää!

Tarkasta säännöllisesti kävelytelineen toiminnot ja säädöt, jotta se on turvallinen käyttää ja pysyy toimintavarmana.

Tarkistus tulee tehdä tuotteen mukana seuraavan huolto-ohjeen mukaisesti:

Carl-Oskar RA & GB, tuotenro: 99213

Rebel RA & GB, tuotenro.: 99214

Lisätietoja puhdistamisesta, huoltamisesta tai varaosista saat jälleenmyyjältä tai valmistajan Human Care HC AB:n kotisivuilta [www.humancaregroup.com](http://www.humancaregroup.com) tai ottamalla meihin yhteyttä postitse, puhelimitse tai sähköpostilla. Yhteystiedot ovat viimeisellä sivulla.

## Takuuehdot

---

Human Care HC AB myöntää kävelytelineelleen takuun materiaali- ja valmistusvirheiden osalta. Takuu ei koske normaalissa käytössä kuluvia osia, kuten pyörät, jarrun osat, käsikahvat ja istuin. Toimituksen jälkeiset pintakäsittelyvauriot eivät myöskään kuulu takuun piiriin. Takuun voimassaolo on sidoksissa tuotteen hyvään hoitoon ja huoltojen säännölliseen suorittamiseen valmistajan huolto-ohjeen mukaisesti. Takuu on voimassa, jos tuotteen laitetunnistustiedot ovat vahingoittumattomat ja luettavissa. Takuu raukeaa, mikäli laitteeseen tehdään muutoksia tai se varustetaan muilla kuin Human Care HC AB:n valmistamilla varusteilla. Takuaika on yksi vuosi tai sopimuksen mukainen.

Reklamaatiotapauksessa ota välittömästi yhteys myyjäsi ja pyydä toimintaohjeet.

Kirjaa seuraavat tiedot ylös reklamaation kohdalla: Tuotteen ID-tunnistenumero, viimeinen huoltopäiväys, lähettäjän yhteystiedot ja kuvaus viasta ja vahinkotapahtumien kulusta.

**99101 User manual C-O/Rebel RA and TW**



**HUMAN CARE**  
Your Life. Your Way.

- Årstaängsvägen 21C, SE-117 43 Stockholm, Sweden •
- Tel. +46(0)8 - 510 132 00 • Fax +46(0)8 - 665 35 10 •
- [www.humancaregroup.com](http://www.humancaregroup.com) •