

РУССКИЙ

ВАЖНАЯ ИНСТРУКЦИЯ ПО БЕЗОПАСНОСТИ: ПОЖАЛУЙСТА, СОХРАНИТЕ ЕЕ ДЛЯ ИСПОЛЬЗОВАНИЯ В БУДУЩЕМ

Благодарим Вас за покупку этого изделия компании Daylight.

Чтобы зарегистрировать свою покупку и получить больше информации о гарантии, пожалуйста, перейдите по ссылке www.daylightcompany.com

Для обеспечения правильной и безопасной эксплуатации, пожалуйста, прочитайте приведенную ниже инструкцию и сохраните ее для дальнейшего использования

НАСТРОЙКА И ЭКСПЛУАТАЦИЯ

- Перед использованием удалите всю упаковку вокруг светильника. **ВНИМАНИЕ!** ПРУЖИНЫ В КРОНШТЕЙНЕ ОЧЕНЬ ЖЕСТКИЕ. ВОЗЬМИТЕСЬ ЗА КРОНШТЕЙН ОБЕИМИ РУКАМИ И МЕДЛЕННО ОТКРЫВАЙТЕ ВО ИЗБЕЖАНИЕ ПОВРЕЖДЕНИЯ ИЛИ ТРАВМЫ.
- Надежно закрепите поставляемый в комплекте зажим на краю стола или верстака. **ОБРАТИТЕ ВНИМАНИЕ,** важно, чтобы зажим был надежно закреплен ДО присоединения светильника. Если поставляемый зажим не отвечает Вашим требованиям, Вы можете приобрести настольное основание (D52060 и D52080) или напольные штативы (D53060 и D53070) у местного стокового продавца.
- Вставьте шток кронштейна светильника в отверстие в зажиме и подключите адаптер питания к электрической розетке. Светильник готов к использованию.
- Нажмите на кнопку в центральной части головки светильника, и он включится на 100% своей яркости. При повторных нажатиях на кнопку яркость светильника последовательно снижается. Чтобы выключить светильник, нажмите на кнопку еще раз или в качестве альтернативы удерживайте кнопку включения / выключения в течение 1-2 секунд, чтобы выключить в любое время. (ПРИМЕЧАНИЕ: После 9 часов непрерывной работы срабатывает функция энергосбережения и лампа автоматически выключается.)
- На светильнике установлена линза с кратностью увеличения 3 диоптрии (1,75x). Если Вы хотите установить дополнительную линзу с кратностью увеличения 5 диоптрий (2,25x), поставляемую с изделием, обратитесь, пожалуйста, к разделу «СНЯТИЕ ИЛИ ЗАМЕНА ЛИНЗЫ» ниже.

ВНИМАНИЕ! НЕ СМОТРИТЕ НЕПОСРЕДСТВЕННО В СВЕТОДИОДЫ.

ВНИМАНИЕ! ПРИ РЕГУЛИРОВАНИИ ПОЛОЖЕНИЯ ГОЛОВКИ ПОЗАБОТЬТЕСЬ О ТОМ, ЧТОБЫ НЕ ПЕРЕТЯНУТЬ ВИНТ С БАРАШКОВОЙ ГОЛОВКОЙ. НЕ ПРИЛАГАЙТЕ УСИЛИЯ ПРИ ПЕРЕМЕЩЕНИИ ГОЛОВКИ ВВЕРХ И ВНИЗ, ПОСКОЛЬКУ ЭТО МОЖЕТ ПОВРЕДИТЬ ГОЛОВКУ ИЛИ ШАРНИР.

ВНИМАНИЕ! НЕ ПРИЛАГАЙТЕ УСИЛИЯ ПРИ ПОЗИЦИОНИРОВАНИИ ГОЛОВКИ, ЧТОБЫ НЕ ВЫВЕСТИ ЕЕ ЗА ПРЕДЕЛЫ ДОПУСТИМОГО ХОДА, ТАК КАК ЭТО ПРИВЕДЕТ К ПОВРЕЖДЕНИЮ СВЕТИЛЬНИКА И УТРАТЕ ГАРАНТИИ.

СНЯТИЕ ЛИНЗЫ

Если Вы хотите снять или заменить линзу, действуйте следующим образом:

- Установите головку светильника в горизонтальное положение.
- Возьмитесь за головку светильника обеими руками и поверните кольцо линзы против часовой стрелки до упора. Выньте кольцо линзы из головки.
- Снимите линзу, нажав на нее снизу. **ВНИМАНИЕ!** КАК ТОЛЬКО НА ГОЛОВКУ СВЕТИЛЬНИКА ПЕРЕСТАНЕТ ДАВИТЬ ВЕС ЛИНЗЫ, ОНА ВОСПРЯНЕТ ВВЕРХ.
- Установка линзы на место производится в обратном порядке. Убедитесь, что кольцо линзы занимает правильное положение в головке светильника и поверните его по часовой стрелке до щелчка, пока оно не сядет на место. Убедитесь, что треугольные индикаторы **A** совпали. **НЕ ОСУЩЕСТВЛЯЙТЕ МАНИПУЛЯЦИЙ СО СВЕТИЛЬНИКОМ ДО ТЕХ ПОР, ПОКА КОЛЬЦО ЛИНЗЫ НЕ БУДЕТ ЗАФИКСИРОВАНО В ТРЕБУЕМОЙ ПОЗИЦИИ (ИНДИКАТОРЫ СОВПАДАЮТ), ИНАЧЕ ЛИНЗА МОЖЕТ ВЫПАСТЬ И ПРИЧИНИТЬ ТРАВМУ.**

ДОПОЛНИТЕЛЬНЫЕ АКСЕССУАРЫ (ПРИБОРАЮТСЯ ОТДЕЛЬНО)

Настольное основание D52060 / D52080

Напольный штатив D53060 (улучшенный)

Напольный штатив D53070 (стандартный)

ОБСЛУЖИВАНИЕ И ЧИСТКА

Светильник оснащен 42 светодиодами, которые проработают в течение всего срока службы светильника.

ДО НАЧАЛА ОЧИСТКИ УБЕДИТЕСЬ, ЧТО СВЕТИЛЬНИК ОТКЛЮЧЕН ОТ ЭЛЕКТРОСЕТИ.

Устройство не требует специального технического обслуживания. Если оно станет сильно загрязненным, вытрите его влажной тканью, смоченной слабым мыльным раствором. Не используйте большое количество жидкости, так как она может проникнуть внутрь головки светильника и повлиять на электробезопасность.

НЕ ИСПОЛЬЗУЙТЕ СПИРТ, РАСТВОРИТЕЛИ ИЛИ АБРАЗИВНЫЕ ЧИСТЯЩИЕ СРЕДСТВА, ТАК КАК ОНИ ПОВРЕДЯТ ДЕТАЛИ ОПРАВЫ И ПРЕЦИЗИОННУЮ ЛИНЗУ, А ТАКЖЕ ПРИВЕДУТ К УТРАТЕ ГАРАНТИИ.

ТЕХНИКА БЕЗОПАСНОСТИ И УХОД ЗА ЛИНЗОЙ

ВНИМАНИЕ! НИКОГДА НЕ ОСТАВЛЯЙТЕ ЛИНЗУ БЕЗ ПРИСМОТРА ПОД ВОЗДЕЙСТВИЕМ ПРЯМЫХ СОЛНЕЧНЫХ ЛУЧЕЙ ИЛИ ТАМ, ГДЕ СВЕТ МОЖЕТ ПРОХОДИТЬ СКВОЗЬ ЛИНЗУ, ТАК КАК ЭТО МОЖЕТ СОЗДАТЬ ПОЖАРООПАСНУЮ СИТУАЦИЮ, КОГДА ЛИНЗА С ПОДСВЕТКОЙ НЕ ИСПОЛЬЗУЕТСЯ, ПОЖАЛУЙСТА, ЗАКРОЙТЕ ЕЕ ЧЕХЛОМ, КОТОРЫЙ ПОСТАВЛЯЕТСЯ В КОМПЛЕКТЕ СО СВЕТИЛЬНИКОМ.

ВНИМАНИЕ! ДЛЯ ОЧИСТКИ СТАКАН ЛИНЗЫ ИСПОЛЬЗУЙТЕ ХЛОПЧАТОБУМАЖНУЮ ТКАНЬ, СМОЧЕННУЮ В ТЕПЛОЙ МЫЛЬНОЙ ВОДЕ. НЕ ИСПОЛЬЗУЙТЕ СПИРТ, РАСТВОРИТЕЛИ И АБРАЗИВНЫЕ ЧИСТЯЩИЕ СРЕДСТВА, ТАК КАК ОНИ ПОВРЕДЯТ ЛИНЗУ.

ВНИМАНИЕ! КАК ТОЛЬКО НА ГОЛОВКУ СВЕТИЛЬНИКА ПЕРЕСТАНЕТ ДАВИТЬ ВЕС ЛИНЗЫ, ОНА ВОСПРЯНЕТ ВВЕРХ. ВО ИЗБЕЖАНИЕ ПОВРЕЖДЕНИЯ ИЛИ ТРАВМЫ ПОДДЕРЖИВАЙТЕ ГОЛОВКУ СВЕТИЛЬНИКА РУКОЙ, ЧТОБЫ ОНА ПОДНИМАЛАСЬ ПЛАВНО.

ВНИМАНИЕ! НЕ ПОЗВОЛЯЙТЕ ОСТРЫМ МЕТАЛЛИЧЕСКИМ ПРЕДМЕТАМ, ВСТУПАТЬ В КОНТАКТ С ЛИНЗОЙ, ПОСКОЛЬКУ ОНИ МОГУТ ПОВРЕДИТЬ ПРЕЦИЗИОННУЮ ОПТИЧЕСКУЮ ПОВЕРХНОСТЬ.

ВНИМАНИЕ! ПОСЛЕ УДАЛЕНИЯ СТОПОРНОГО КОЛЬЦА ЛИНЗА ВЫПАДЕТ САМА, ЕСЛИ ГОЛОВКУ ПЕРЕВЕРНУТЬ ВВЕРХ ДНОМ. НЕ ВКЛЮЧАЙТЕ СВЕТИЛЬНИК, ЕСЛИ СТОПОРНОЕ КОЛЬЦО ЛИНЗЫ НЕ УСТАНОВЛЕНО ДОЛЖНЫМ ОБРАЗОМ.

ЭЛЕКТРОБЕЗОПАСНОСТЬ

ВНИМАНИЕ! ПРИ РЕГУЛИРОВАНИИ ЛАМПЫ ПОЗАБОТЬТЕСЬ О ТОМ, ЧТОБЫ ЭЛЕКТРИЧЕСКИЙ ШНУР НЕ ЗАПУТЫВАЛСЯ ВОКРУГ ЗАЖИМА ИЛИ СТОЙКИ СВЕТИЛЬНИКА.

ВНИМАНИЕ! Если внешний гибкий шнур этого светильника получит повреждение, то во избежание опасности его замену должен производить только квалифицированный специалист.

В СЛУЧАЕ КАКИХ-ЛИБО СОМНЕНИЙ ОБРАТИТЕСЬ К КВАЛИФИЦИРОВАННОМУ ЭЛЕКТРИКУ.

DAYLIGHT GUARANTEE/WARRANTY

This product is guaranteed against mechanical and electrical defects. For full Daylight guarantee Terms & Conditions please refer to the Daylight website. Faulty products should be returned to the place of purchase and proof of purchase must be presented. Please quote the model number in all correspondence. Returned products damaged by poor packaging are the responsibility of the sender. During the guarantee period, Daylight will repair or replace the product free of charge provided the fault was not caused by misuse, improper handling, negligence, normal wear and tear, accidental damage, or by any modifications made by the purchaser. The guarantee does not cover consumables such as bulbs, tubes or batteries. This guarantee does not affect your statutory rights.

GARANTIE DAYLIGHT

Ce produit est garanti contre tout défaut mécanique ou électrique. La version complète des conditions de garantie de Daylight se trouve sur le site Internet de Daylight. Les produits défectueux doivent être renvoyés au magasin auprès duquel ils ont été achetés, avec preuve d'achat à l'appui. Veuillez préciser la référence du produit dans toutes vos correspondances. Tout dommage causé par un mauvais conditionnement du produit renvoyé demeure à la charge de l'expéditeur. Pendant la période de garantie, Daylight s'engage à réparer ou remplacer gratuitement le produit défectueux à condition que le mauvais fonctionnement ne soit pas dû à une mauvaise utilisation, à une mauvaise manipulation, à une négligence, à une usure normale, à un accident ou à une modification effectuée par l'acquéreur. La garantie ne couvre pas les consommables tels que les ampoules, les tubes et les batteries. Cette garantie n'affecte pas vos droits statutaires.

DAYLIGHT GARANTIE

Der Hersteller übernimmt für dieses Produkt eine Garantie. Die vollständigen Daylight Garantiebedingungen sind auf der Daylight Website abrufbar. Diese Garantie bezieht sich auf Fehler mechanischer und elektrischer Art. Fehlerhafte Produkte müssen an den Verkaufsort zurückgesandt bzw. -gebracht werden und ein Kaufnachweis muss vorgelegt werden. Bitte geben Sie bei sämtlicher Korrespondenz die Modellnummer an. Der Absender übernimmt die Verantwortung für Warenrücksendungen, die durch mangelhafte Verpackung beschädigt werden. Während des Garantiezeitraums wird Daylight das Produkt kostenlos reparieren oder ersetzen, vorausgesetzt, der Mangel ist nicht durch falschen Gebrauch, unsachgemäße Handhabung, Unachtsamkeit, normale Abnutzung, versehentliche Beschädigung oder durch vom Käufer vorgenommene Produktveränderungen entstanden. Die Garantie gilt jedoch nicht für Verbrauchsteile wie Glühbirnen, Röhren und Batterien. Ihre gesetzlich vorgeschriebenen Rechte bleiben von dieser Garantie unberührt.

DAYLIGHT GARANTIE

Dit product wordt gewaarborgd tegen mechanische en elektrische defecten. Voor de volledige garantievoorwaarden van Daylight verwijzen we naar de website van Daylight. Defecte producten moeten met een aankoopbewijs worden teruggebracht naar de plaats van aankoop. Het modelnummer moet in al uw briefwisseling worden vermeld. Productbeschadigingen als gevolg van een slechte verpakking behoren tot de verantwoordelijkheid van de afzender. Gedurende de garantieperiode zal Daylight het product gratis herstellen of vervangen op voorwaarde dat het defect niet werd veroorzaakt door verkeerd gebruik of verkeerde behandeling, nalatigheid, normale slijtage, accidentele schade of wijzigingen aangebracht door de koper. De garantie is niet van kracht voor verbruiksartikelen zoals lampen, buizen of batterijen. Deze waarborg tast uw wettelijke rechten niet aan.

DAYLIGHT GARANZIA

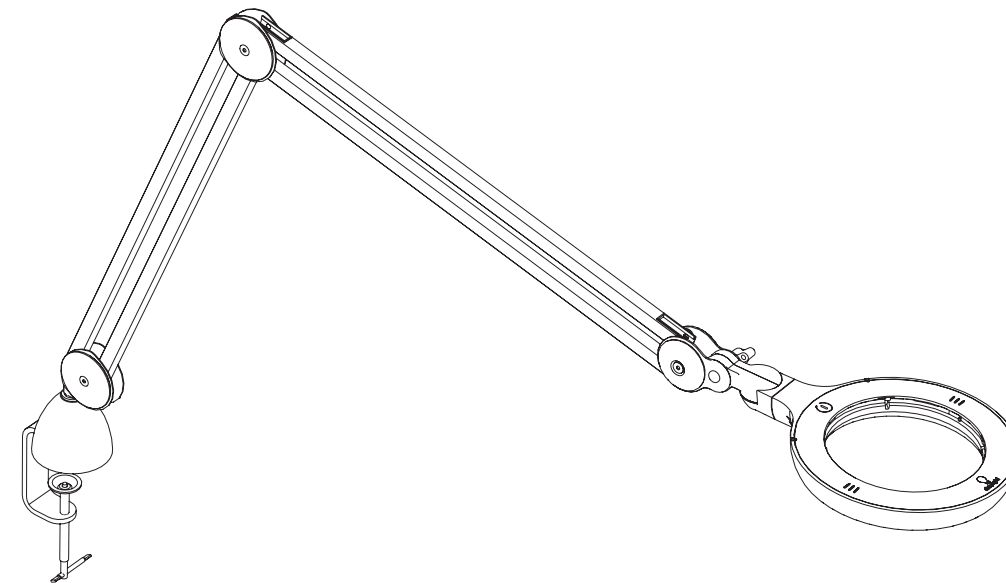
La garanzia del prodotto copre i guasti meccanici ed elettrici. Per i Termini e le Condizioni integrali della garanzia, consultare il sito web Daylight. I prodotti difettosi dovranno essere restituiti presso il punto vendita in cui sono stati acquistati, presentando la prova d'acquisto. Specificare il numero di modello nella corrispondenza. Il mittente sarà responsabile dei danni ai prodotti resi, dovuti a imballaggio inadeguato. Durante il periodo di garanzia, Daylight riparerà o sostituirà gratuitamente il prodotto, purché il guasto non sia stato causato da abuso o uso improprio, negligenza, normale usura, danno accidentale o eventuali modifiche apportate dall'acquirente. La garanzia non copre i prodotti deteriorabili come lampadine, neon o batterie. La presente garanzia non compromette i diritti statutari.

GARANTIA DAYLIGHT

Este producto está garantizado contra defectos mecánicos y eléctricos. Para consultar los términos y condiciones completos de la garantía Daylight, visite el sitio web de Daylight. Se deben devolver los productos defectuosos al punto de compra y se debe presentar con él un comprobante de la compra. Cite el número de modelo en toda la correspondencia. Las devoluciones que resulten dañadas por defectos de embalaje son responsabilidad del remitente. Durante el periodo de garantía, Daylight reparará o sustituirá el producto de forma gratuita siempre que el fallo no haya sido causado por un uso indebido, una manipulación incorrecta, negligencia, uso y desgaste normal, daño accidental o modificaciones realizadas por el comprador. La garantía no cubre elementos consumibles como bombillas, tubos o baterías. Esta garantía no afecta a sus derechos legales.

Гарантийные обязательства Daylight

Настоящее изделие имеет гарантию от механических и электрических дефектов. Со всеми положениями и условиями гарантийных обязательств компании Daylight можно ознакомиться на ее веб-сайте. Неисправные изделия должны быть возвращены по месту покупки с представлением документа, подтверждающего факт покупки. Пожалуйста, указывайте номер модели в любой корреспонденции. Ответственность за возвращенные изделия, поврежденные в результате плохой упаковки, несет отправитель. В течение гарантийного срока компания Daylight бесплатно произведет ремонт или замену изделия при условии, что неисправность не является результатом неправильного использования, ненадлежащего обращения, небрежности, нормального износа, случайного повреждения или любых изменений, внесенных покупателем. Гарантия не распространяется на расходные материалы, такие как лампочки, трубки или батареи. Данная гарантия не влияет на Ваши законные права



ENGLISH

FRANCAIS

DEUTSCH

NEDERLANDS

ITALIANO

ESPANOL

РУССКИЙ



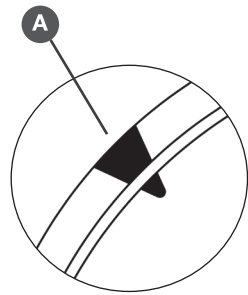
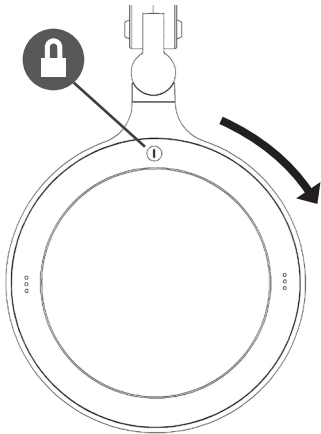
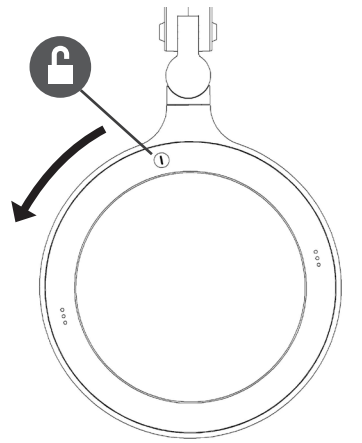
D/E/U/A25110

Omega 5 Magnifier™

The Daylight Company Ltd. 89-91 Scrubs Lane, London NW10 6QU

www.daylightcompany.com

WWI 0419



ENGLISH

IMPORTANT SAFETY INSTRUCTIONS – PLEASE SAVE FOR FUTURE REFERENCE

Thank you for purchasing this Daylight product.

To register your purchase and read more information about your guarantee, please go to www.daylightcompany.com

To ensure correct and safe operation please read the following and retain for future reference.

SET UP AND OPERATION

- Before use remove all packaging from around the lamp.
CAUTION: THE SPRINGS IN THE ARM ARE VERY STRONG, GRIP THE ARM WITH BOTH HANDS AND OPEN SLOWLY TO AVOID DAMAGE OR INJURY.
- Securely fasten the supplied clamp onto the edge of a table or workbench. **PLEASE NOTE:** It is important that the clamp is secure BEFORE attaching the lamp. If the supplied clamp does not meet your exact requirements there is an optional Table Base (D/U52060 & D/U52080) or Floorstand (D/U53060 & D/U53070) available.
- Insert the stem of the lamp arm into the hole in the clamp and plug the power adapter into a conveniently located electrical socket – the lamp is now ready for use.
- Press the button on the head and the lamp will come on at 100% brightness. Subsequent presses of the switch give 3 lower levels of brightness. Press again to turn off or alternatively hold the On/Off button for 1-2 seconds to turn off at any time. (NOTE: After 9 hours of continuous operation the lamp has an energy saving auto-off feature.)
- The lamp is fitted with a 3D (1.75X) lens. If you want to change to the additional 5D (2.25X) lens that is also supplied, please see the REMOVING THE LENS section below.

CAUTION: DO NOT LOOK DIRECTLY AT THE LENS.

CAUTION: WHEN ADJUSTING THE HEAD POSITION TAKE CARE NOT TO OVERTIGHTEN THE THUMBSCREW. DO NOT FORCE THE HEAD UP AND DOWN AS THIS COULD DAMAGE THE HEAD OR JOINT.

CAUTION: DO NOT FORCE THE HEAD PAST ITS MOVEMENT LIMITS AS THIS WILL DAMAGE THE LAMP AND INVALIDATE THE GUARANTEE.

REMOVING THE LENS

If you want to remove or change the lens proceed as follows:

- Set the lamp head in a horizontal position.
- Grip the lamp head in both hands and rotate the Lens Ring anti-clockwise to the stop. Lift the Lens Ring out of the head.
- Remove the lens by pushing it from the underside.
CAUTION: THE HEAD WILL SPRING UP ONCE THE WEIGHT OF THE LENS HAS BEEN REMOVED.
- Refitting is the reverse procedure. Ensure that the Lens Ring is correctly located in the head and then rotate it clockwise until it clicks back into position. Ensure that the triangular indicators **A** align. DO NOT OPERATE THE LAMP UNTIL THE LENS RING IS LOCKED IN POSITION (THE INDICATORS ALIGN) OR THE LENS COULD FALL OUT AND CAUSE INJURY.

OPTIONAL ACCESSORIES (AVAILABLE SEPERATELY)

- D/U52060 & D/U52080 Professional Table Base
- D/U53060 Professional Floorstand
- D/U53070 Standard Floorstand.

MAINTENANCE AND CLEANING

The lamp is fitted with 42 Daylight LEDs which will last the lifetime of the lamp.

BEFORE CLEANING MAKE SURE THE LAMP IS DISCONNECTED FROM THE ELECTRICAL SUPPLY.

The unit requires no special maintenance. If it becomes heavily soiled it can be wiped with a dampened cloth containing a mild soap solution. Do not use large quantities of liquid as it may enter the lamp head and affect electrical safety.

DO NOT USE ALCOHOL, SOLVENTS OR ABRASIVE CLEANERS AS THEY WILL DAMAGE THE MOULDINGS AND PRECISION LENS AND WILL INVALIDATE THE GUARANTEE.

LENS SAFETY AND CARE

CAUTION: NEVER LEAVE THE LENS UNATTENDED IN DIRECT SUNLIGHT OR WHERE LIGHT CAN SHINE THROUGH IT - THIS CONSTITUTES A FIRE HAZARD. WHEN THE MAGNIFYING LAMP IS NOT IN USE PLEASE REPLACE THE LENS COVER SUPPLIED WITH THE LAMP.

CAUTION: TO CLEAN THE GLASS LENS USE A COTTON CLOTH DAMPENED WITH WARM SOAPY WATER DO NOT USE ALCOHOL, SOLVENTS OR ABRASIVE CLEANERS AS THEY COULD DAMAGE THE LENS

CAUTION: THE HEAD OF THE LAMP WILL SPRING UP ONCE THE LENS HAS BEEN REMOVED. TO AVOID DAMAGE OR INJURY SUPPORT THE HEAD WITH YOUR HAND AND ALLOW IT TO RISE GENTLY.

CAUTION: DO NOT ALLOW SHARP METAL OBJECTS TO COME INTO CONTACT WITH THE LENS AS THEY COULD DAMAGE THE PRECISION OPTICAL SURFACE.

CAUTION: ONCE THE LENS RING HAS BEEN REMOVED THE LENS WILL FALL FROM THE HEAD IF IT IS TURNED UPSIDE DOWN. DO NOT OPERATE THE LAMP WITHOUT A CORRECTLY FITTED LENS RETAINING RING.

ELECTRICAL SAFETY

CAUTION: WHEN ADJUSTING THE LAMP TAKE CARE NOT TO GET THE ELECTRICAL CORD TANGLED AROUND THE CLAMP OR LAMP STEM.

CAUTION: If the external flexible cable of this luminaire becomes damaged, it should be exclusively replaced by a suitably qualified person in order to avoid hazard.

IN CASE OF DOUBT CONSULT A QUALIFIED ELECTRICIAN.

ESPAÑOL

INSTRUCCIONES DE SEGURIDAD IMPORTANTES – CONSÉRVELAS PARA FUTURAS CONSULTAS

Gracias por adquirir este producto Daylight.

Para registrar su compra y saber más sobre la garantía de su producto, visite www.daylightcompany.com.

Para garantizar un funcionamiento correcto y seguro, lea las siguientes instrucciones y consérvelas para futura referencia.

MONTAJE Y MANEJO

- Antes de utilizar la lámpara, retire todo el embalaje que la rodea. **PRECAUCIÓN:** LOS MUELLES DEL BRAZO SON MUY SÓLIDOS; AGARRE EL BRAZO CON AMBAS MANOS Y ÁBRALO LENTAMENTE PARA EVITAR DAÑOS O LESIONES.
- Sujete de forma segura la pinza suministrada al borde de una mesa o un banco de trabajo. **NOTA:** Asegúrese de que la pinza esté bien sujeta ANTES de acoplar la lámpara. Si la pinza que se suministra no se adapta exactamente a sus necesidades, podrá encontrar en su tienda habitual bases para mesa (D52060 y D52080) o pedestales (D53060 y D53070).
- Inserte el vástago del brazo de la lámpara en el orificio de la pinza y conecte el adaptador de corriente a una toma eléctrica adecuada – la lámpara ya está lista para su uso.
- Pulse el interruptor situado en el centro del cabezal para que la lámpara alcance el 100% de brillo. Con cada nueva pulsación del interruptor, el brillo se reducirá hasta 3 niveles. Pulse una vez más para desactivarlo o alternativamente, mantenga presionado el botón de encendido / apagado durante 1-2 segundos para apagarlo en cualquier momento. (NOTA: La lámpara posee una función de apagado automático para ahorrar energía que se activa después de 9 horas de uso continuo.)
- La lámpara está equipada con una lente de 3 dioptrías (1,75X). Si desea cambiar por la lente adicional de 5 dioptrías (2,25X) suministrada con el producto, vea la sección "RETIRADA O CAMBIO DE LALENTE" más abajo.

PRECAUCIÓN: NO MIRE DIRECTAMENTE A LOS LED.

PRECAUCIÓN: AL AJUSTAR LA POSICIÓN DEL CABEZAL, TENGA CUIDADO DE NO AJUSTAR DEMASIADO EL TORNILLO DE AJUSTE MANUAL. NO FUERCE EL CABEZAL HACIA ARRIBA Y HACIA ABAJO, YA QUE ELLO PODRÍA DAÑAR EL CABEZAL O LA ARTICULACIÓN.

PRECAUCIÓN: NO FUERCE EL CABEZAL MÁS ALLÁ DE SUS LÍMITES DE MOVIMIENTO, YA QUE ELLO DAÑARÍA LA LÁMPARA E INVALIDARÍA LA GARANTÍA.

RETIRADA DE LALENTE

Si desea retirar o cambiar la lente, proceda del siguiente modo:

- Coloque el cabezal de la lámpara en posición horizontal.
- Sujete el cabezal de la lámpara con la mano y gire el Anillo de la lente en sentido contrario a las agujas del reloj hasta el tope. Saque el Anillo de la Lente del cabezal.
- Retire la lente empujándola desde la parte inferior.
PRECAUCIÓN: AL QUITAR EL PESO DE LALENTE, EL CABEZAL SALTARÁ HACIA ARRIBA.
- Para volver a instalar, siga el procedimiento inverso. Asegúrese de que el Anillo esté colocado correctamente en el cabezal y gírelo en el sentido de las agujas del reloj hasta que vuelva a estar en su posición original. Asegúrese de que los indicadores triangulares **A** se encuentren alineados. NO ENCIENDA LA LÁMPARA HASTA QUE EL ANILLO DE LALENTE SE ENCUENTRE EN LA POSICIÓN DE BLOQUEO (LOS INDICADORES ESTÁN ALINEADOS). DE LO CONTRARIO, LALENTE PODRÍA CAERSE Y PROVOCAR LESIONES.

ACCESORIOS OPCIONALES (DISPONIBLES POR SEPARADO)

- Base para mesa D/U52060 / D/U52080
- Pedestal Premium D/U53060
- Pedestal Estándar D/U53070

LIMPIEZA Y MANTENIMIENTO

La lámpara está equipada con 42 LED que durarán toda la vida útil de la lámpara.

ANTES DE LIMPIARLA, ASEGÚRESE DE QUE LA LÁMPARA ESTÉ DESCONECTADA DE LA RED ELÉCTRICA.

La unidad no requiere mantenimiento especial. Si está muy sucia se puede limpiar con un paño humedecido en una solución de jabón suave. No utilice grandes cantidades de líquido ya que éste puede penetrar en el cabezal de la lámpara y afectar a la seguridad eléctrica.

NO UTILICE ALCOHOL, DISOLVENTES O LIMPIADORES ABRASIVOS YA QUE DAÑARÁN LAS MOLDURAS Y LALENTE DE PRECISIÓN, Y ELLO INVALIDARÁ LA GARANTÍA.

SEGURIDAD Y CUIDADO DE LALENTE

PRECAUCIÓN: NUNCA DEJE LA LUPA DIRECTAMENTE EXPUESTA A LA LUZ DEL SOL SIN SUPERVISIÓN O EN UN LUGAR DONDE LA LUZ PUEDE PASAR A TRAVÉS DE ELLA. PODRÍA PROVOCAR UN INCENDIO. CUANDO NO ESTÉ UTILIZANDO LA LÁMPARA DE AUMENTO, COLOQUE LA FUNDA DE LALENTE QUE SE SUMINISTRA CON LA LÁMPARA.

PRECAUCIÓN: PARA LIMPIAR LALENTE, UTILICE UN PAÑO O DE ALGODÓN HUMEDECIDO CON AGUA JABONOSA TEMPLADA. NO UTILICE ALCOHOL, DISOLVENTES O LIMPIADORES ABRASIVOS, YA QUE DAÑARÁN LALENTE.

PRECAUCIÓN: AL QUITAR LALENTE, EL CABEZAL DE LA LÁMPARA SALTARÁ HACIA ARRIBA. PARA EVITAR DAÑOS O LESIONES, SUJETE EL CABEZAL CON LA MANO Y DEJE QUE VAYA SUBIENDO LENTAMENTE.

PRECAUCIÓN: NO PERMITA QUE LALENTE ENTRE EN CONTACTO CON OBJETOS METÁLICOS AFILADOS, YA QUE ESTOS PODRÍAN ALTERAR LA PRECISIÓN DE LA SUPERFICIE ÓPTICA

PRECAUCIÓN: UNA VEZ QUE SE RETIRE EL ANILLO DE LALENTE, ÉSTA CAERÁ DEL CABEZAL SI SE PONE BOCA ABAJO. NO HAGAFUNCIÓN LA LÁMPARA SIN EL ANILLO DEBIDAMENTE COLOCADO.

SEGURIDAD ELÉCTRICA

PRECAUCIÓN: AL AJUSTAR LA LÁMPARA TENGA CUIDADO DE NO ENREDAR EL CABLE ELÉCTRICO ALREDEDOR DE LA PINZA O DEL VÁSTAGO.

PRECAUCIÓN: Si se daña el cable flexible externo de la luminaria, sólo debe sustituirlo una persona capacitada a fin de evitar riesgos.

EN CASO DE DUDA, CONSULTE CON UN ELECTRICISTA.

ITALIANO

ISTRUZIONI IMPORTANTI PER LA SICUREZZA – DA CONSERVARE A SCOPO DI RIFERIMENTO FUTURO

Grazie per aver acquistato questo prodotto Daylight.

Per registrare l'acquisto e leggere ulteriori informazioni sulla garanzia, visitare il sito www.daylightcompany.com.

Per assicurare il funzionamento corretto e sicuro, leggere e conservare quanto segue a scopo di riferimento.

IMPOSTAZIONE E FUNZIONAMENTO

1. Prima di usare la lampada, rimuovere tutto il materiale di imballaggio protettivo. **ATTENZIONE:** LE MOLLE DEL BRACCIO SONO MOLTO RESISTENTI; È NECESSARIO QUINDI AFFERRARE IL BRACCIO CON AMBO LE MANI E APRIRLO LENTAMENTE PER EVITARE DANNI O LESIONI.
2. Fissare saldamente il morsetto in dotazione sul bordo del tavolo o del banco di lavoro. **N.B.:** è importante fissare il morsetto PRIMA di attaccare la lampada. Se il morsetto in dotazione non è adatto alle esigenze, sono disponibili basi da tavolo (D52060 e D52080) o da terra (D53060 e D53070) presso i rivenditori locali.
3. Inserire lo stelo del braccio della lampada nel foro del morsetto e collegare l'adattatore a una presa elettrica idonea – la lampada è così pronta per l'uso.
4. Premendo una volta l'interruttore situato sulla testa della lampada, questa si accenderà alla massima intensità. Premere di nuovo l'interruttore per passare a uno dei tre livelli d'intensità inferiori. Premere un'altra volta per spegnere la lampada o in alternativa tenere premuto il pulsante On / Off per 1-2 secondi in qualsiasi momento. **NOTA:** Dopo nove ore di funzionamento continuo la lampada si spegne automaticamente (funzione risparmio energetico).
5. La lampada è fornita con una lente da 3 diottrie (3D) (1,75X). Per sostituirla con la lente 5D anch'essa in dotazione, vedere la sezione "RIMOZIONE O SOSTITUZIONE DELLALENTE" sottostante.


ATTENZIONE: EVITARE IL CONTATTO VISIVO DIRETTO CON I LED.

ATTENZIONE: NEL REGOLARE LA POSIZIONE DELLA TESTA, FARE ATTENZIONE A NON SERRARE ECCESSIVAMENTE LA VITE. EVITARE DI FORZARE I MOVIMENTI VERTICALI DELLA TESTA, PER NON DANNEGGIARE IL GIUNTO O LA TESTA STESSA.

ATTENZIONE: FORZANDO I LIMITI DI MOVIMENTO DELLA TESTA SI RISCHIA DI DANNEGGIARE LA LAMPADA E DI RENDERE NULLA LA GARANZIA.

RIMOZIONE DELLALENTE

Per rimuovere o sostituire la lente, procedere come segue:

1. Sistemare la testa della lampada in posizione orizzontale.
2. Prendere la testa della lampada con entrambe le mani e girare l'anello di tenuta lente in senso antiorario fino al punto di arresto. Estrarre l'anello della lente dalla testa.
3. Rimuovere la lente premendo da sotto. **ATTENZIONE:** ALLA RIMOZIONE DEL PESO DELLALENTE, LA TESTA DELLA LAMPADA SI SOLLEVA ALL'IMPROVISO.
4. Rimontare seguendo la procedura inversa. Assicurarsi che l'anello della lente sia correttamente posizionato e girarlo in senso orario finché non scatti. Verificare che gli indicatori triangolari  siano allineati. LA LAMPADA NON DEVE ESSERE UTILIZZATA FINCHÉ L'ANELLO DELLALENTE NON SIA BLOCCATO IN POSIZIONE (INDICATORI ALLINEATI) PER EVITARE CHE LALENTE, CADENDO, PROVOCHI DANNI A COSE O PERSONE.

OPZIONALI E ACCESSORI (FORNITI SEPARATAMENTE)

- a) D52060 / D52080, Base da tavolo
- b) D53060, Base da terra Premium
- c) D53070, Base da terra Standard

MANUTENZIONE E PULIZIA

La lampada è dotata di 42 LED progettati per durare quanto il prodotto.

PRIMA DI PULIRE LA LAMPADA VERIFICARE CHE LA SPINA SIA STACCATA DALLA PRESA ELETTRICA.

L'apparecchio non richiede manutenzione particolare. Per interventi di pulizia più approfondita, utilizzare un panno leggermente inumidito con una soluzione di sapone neutro. Non usare liquidi in grandi quantità, perché potrebbero penetrare nella testa della lampada e comprometterne la sicurezza.

NON UTILIZZARE ALCOL, SOLVENTI O DETERGENTI ABRASIVI CHE POTREBBERO DANNEGGIARE LALENTE DI PRECISIONE E LE FINITURE IN PLASTICA E RENDERE NULLA LA GARANZIA.

SICUREZZA E MANUTENZIONE DELLALENTE

ATTENZIONE: NON LASCIARE MAI LALENTE INCUSTODITA ALLA LUCE DIRETTA DEL SOLE O DOVE PUÒ ESSERE COLPITA DA UN RAGGIO LUMINOSO, PERCHÉ CIÒ COSTITUISCE UN RISCHIO DI INCENDIO. RIPOSIZIONARE SULLALENTE LA COPERTURA IN DOTAZIONE QUANDO LA LAMPADA NON È IN USO.

ATTENZIONE: PER PULIRE LALENTE BICCHIERE UTILIZZARE UN PANNINO DI COTONE INUMIDITO CON ACQUA TIEPIDA E SAPONE; NON UTILIZZARE ALCOL, SOLVENTI O DETERGENTI ABRASIVI, CHE POTREBBERO DANNEGGIARE LALENTE.

ATTENZIONE: ALLA RIMOZIONE DELLALENTE, LA TESTA DELLA LAMPADA SI SOLLEVA ALL'IMPROVISO. PER EVITARE DANNI O LESIONI, TENERE LA TESTA E FARE IN MODO CHE SI SOLLEVI LENTAMENTE.

ATTENZIONE: EVITARE CHE LALENTE VENGA A CONTATTO CON OGGETTI DI METALLO ACUMINATI, CHE POTREBBERO DANNEGGIARNE LA SUPERFICIE OTTICA DI PRECISIONE.

ATTENZIONE: ALLA RIMOZIONE DELL'ANELLO DI TENUTA, LALENTE CADRÀ DALLA TESTA, SE CAPOVOLTA. NON UTILIZZARE LA LAMPADA SENZA AVER CORRETTAMENTE MONTATO L'ANELLO DI TENUTA DELLALENTE.

SICUREZZA ELETTRICA

ATTENZIONE: QUANDO SI REGOLA LA POSIZIONE DELLA LAMPADA, PRESTARE ATTENZIONE A NON AVVOLGERE IL CAVO ATTORNO AL MORSETTO O ALLO STELO.

ATTENZIONE: In caso di danneggiamento del cavo flessibile esterno di questa lampada, farlo sostituire unicamente da una persona qualificata per prevenire qualsiasi rischio.

IN CASO DI DUBBI, CONSULTARE UN ELETTRICISTA QUALIFICATO.

FRANÇAIS

SÉCURITÉ – INFORMATIONS IMPORTANTES À CONSERVER

Nous vous remercions d'avoir acheté ce produit Daylight.

Visitez www.daylightcompany.com pour enregistrer votre achat et obtenir de plus amples informations sur votre garantie.

Pour une utilisation correcte du produit, nous vous prions de lire attentivement les instructions suivantes et de les conserver soigneusement.

INSTALLATION ET FONCTIONNEMENT

1. Avant toute utilisation, veuillez enlever l'emballage et toute protection se trouvant autour de la lampe. **ATTENTION :** LES RESSORTS QUI SE TROUVENT DANS LE BRAS DE LA LAMPE SONT PUISSANTS. PAR CONSÉQUENT, NOUS VOUS CONSEILLONS DE TENIR LE BRAS AVEC LES DEUX MAINS ET DE LE DÉTENDRE LENTEMENT POUR ÉVITER TOUT ACCIDENT.
2. Fixez fermement la pince sur le rebord d'une table ou d'un atelier. **N.B. :** Veuillez à bien serrer la pince AVANT de placer la lampe. (Si la pince fournie ne correspond pas à vos besoins, un socle (D52060 et D52080) ou des pieds (D53060 et D53070) sont disponibles en option auprès de votre revendeur local.
3. Insérez la tige du bras de la lampe dans l'orifice de la pince et branchez l'adaptateur secteur sur une prise de courant accessible. La lampe est prête à l'emploi.
4. Appuyez sur l'interrupteur prévu au centre de la tête de la lampe. La lampe s'allume à sa luminosité maximale. Appuyez plusieurs fois sur l'interrupteur pour obtenir 3 niveaux de luminosité inférieurs. Appuyez de nouveau sur l'interrupteur pour éteindre la lampe ou bien maintenez le bouton On / Off enfoncé pendant 1 à 2 secondes pour l'éteindre à tout moment. (NB : La fonction d'arrêt automatique de la lampe s'activera après 9 h d'utilisation continue.)
5. La lampe est livrée avec une loupe 3 dioptries (1,75X). Si vous souhaitez la remplacer par la loupe 5 dioptries (2,25X), livrée également avec le produit, veuillez suivre les instructions fournies dans la section intitulée « RETRAIT OU REMPLACEMENT LA LOUPE » ci-dessous.


ATTENTION : NE REGARDEZ JAMAIS DIRECTEMENT LA LUMIÈRE DES LED.

ATTENTION : PRENEZ SOIN DE NE PAS TROP SERRER LA VIS PAILLON LORSQUE VOUS AJUSTEZ LA TÊTE DE LA LAMPE. NE FORCEZ PAS LA TÊTE DE LA LAMPE AU-DELÀ DE SES LIMITES CAR CELA RISQUERAIT DE L'ENDOMMAGER OU D'ENDOMMAGER LE JOINT.

ATTENTION : NE TOURNEZ PAS LA TÊTE DE LA LAMPE AU-DELÀ DE SES LIMITES CAR CELA RISQUERAIT DE L'ENDOMMAGER ET D'ANNULER LA GARANTIE.

RETRAIT DE LA LOUPE

Si vous souhaitez enlever ou remplacer la loupe, veuillez procéder de la manière suivante :

1. Placez la tête de la lampe à l'horizontale.
2. Saisissez la tête de la lampe à deux mains et tournez l'anneau de la loupe dans le sens antihoraire jusqu'à ce qu'il s'arrête. Enlevez l'anneau de la tête de la lampe.
3. Retirez la loupe en la poussant par le dessous. **ATTENTION :** LA TÊTE DE LA LAMPE SE REDRESSERA BRUTALEMENT LORSQUE LE POIDS DE LA LOUPE AURA DISPARU.
4. Le remontage s'effectue dans le sens inverse du démontage. Veuillez à ce que l'anneau de la loupe soit correctement positionné sur la tête de la lampe et tournez-le dans le sens horaire jusqu'à ce qu'il s'enclenche. Assurez-vous que les triangles  soient bien alignés. N'UTILISEZ PAS LA LAMPE TANT QUE L'ANNEAU N'EST PAS ENCLENCHÉ (TRIANGLES ALIGNÉS) CAR LA LOUPE RISQUERAIT DE TOMBER ET DE VOUS BLESSER.

ACCESSOIRES OPTIONNELS (DISPONIBLES SÉPARÉMENT)

- a) Socle D52060 / D52080
- b) Pied Premium D53060
- c) Pied Standard D53070

ENTRETIEN ET NETTOYAGE

Cette lampe est livrée avec 42 LED conçues pour durer aussi longtemps que la lampe.

AVANT TOUT NETTOYAGE, ASSUREZ-VOUS QUE LA LAMPE EST DÉBRANCHÉE.

L'appareil n'a pas besoin d'entretien spécial. Si la lampe est sale, elle peut être nettoyée à l'aide d'un chiffon légèrement humide imprégné d'une solution savonneuse. N'utilisez pas trop d'eau car elle pourrait pénétrer dans la tête de la lampe et compromettre la sécurité électrique.

N'UTILISEZ PAS DE SOLVANTS OU DE PRODUITS ABRASIFS OU À BASE D'ALCOOL CAR ILS RISQUERAIENT D'ENDOMMAGER LES SURFACES ET LA PRÉCISION DE LA LOUPE, CE QUI ANNULERAIT VOTRE GARANTIE.

SÉCURITÉ ET ENTRETIEN DE LA LOUPE

ATTENTION : NE LAISSEZ JAMAIS LA LOUPE SANS SURVEILLANCE DANS UN ENDROIT OÙ ELLE EST DIRECTEMENT TRAVERSÉE PAR UNE SOURCE DE LUMIÈRE (RAYONS DU SOLEIL, ÉCLAIRAGE ARTIFICIEL, ETC.), CELA POURRAIT PROVOQUER UN INCENDIE. LORSQUE LA LOUPE N'EST PAS UTILISÉE, REMETTEZ EN PLACE LA PROTECTION QUI VOUS A ÉTÉ FOURNIE AVEC LA LAMPE.

ATTENTION : NETTOYEZ LA LOUPE VERRE À L'AIDE D'UN CHIFFON EN COTON IMPRÉGNÉ D'EAU SAVONNEUSE TIÈDE. N'UTILISEZ PAS DE SOLVANTS OU DE PRODUITS ABRASIFS OU À BASE D'ALCOOL QUI RISQUERAIENT DE L'ENDOMMAGER.

ATTENTION : LA TÊTE DE LA LAMPE SE REDRESSERA BRUSQUEMENT LORSQUE LE POIDS DE LA LENTILLE AURA DISPARU. POUR ÉVITER TOUT ACCIDENT ET TOUT DOMMAGE, NOUS VOUS CONSEILLONS DE TENIR LA TÊTE DE LA LAMPE POUR LUI PERMETTRE DE SE REDRESSER LENTEMENT.

ATTENTION : VEILLEZ À CE QU'AUCUN OBJET MÉTALLIQUE POINTU N'ENTRE EN CONTACT AVEC LA LOUPE. CELA RISQUERAIT D'ENDOMMAGER LA PRÉCISION DE LA SURFACE OPTIQUE.

ATTENTION : LORSQUE L'ANNEAU EST ENLEVÉ, LA LOUPE TOMBERA SI LA TÊTE DE LA LAMPE EST RETOURNÉE. N'UTILISEZ PAS LA LAMPE SI L'ANNEAU RETENANT LA LOUPE N'EST PAS CORRECTEMENT EN PLACE.

SÉCURITÉ ÉLECTRIQUE

ATTENTION : LORSQUE VOUS AJUSTEZ LA LAMPE, PRENEZ SOIN DE NE PAS ENROULER LE CORDON ÉLECTRIQUE AUTOUR DE LA PINCE OU DE LA TIGE DE LA LAMPE.

ATTENTION : Si vous constatez que le cordon électrique de la lampe est endommagé, faites-le remplacer par un électricien qualifié afin d'éviter tout accident.

EN CAS DE DOUTE, VEUILLEZ CONSULTER UN ÉLECTRICIEN QUALIFIÉ.

DEUTSCH

WICHTIGE SICHERHEITSHINWEISE – ZUM SPÄTEREN NACHSCHLAGEN AUFBEWAHREN!

Vielen Dank, dass Sie sich für dieses Daylight Produkt entschieden haben.

Bitte registrieren Sie Ihr gekauftes Produkt unter www.daylightcompany.com. Dort können Sie auch weitere Informationen zu Ihrer Garantie nachlesen.

Beachten Sie bitte die folgenden Hinweise und bewahren Sie diese zum späteren Nachschlagen auf, um einen sachgemäßen und sicheren Gebrauch zu gewährleisten

INBETRIEBNAHME

- Vor dem Gebrauch der Leuchte das Verpackungsmaterial vollständig entfernen. **ACHTUNG:** DER LEUCHTENARM IST MIT SEHR STARKEN FEDERN AUSGESTATTET. DESHALB DEN LEUCHTENARM MIT BEIDEN HÄNDEN HALTEN UND LANGSAM ÖFFNEN, UM SCHÄDEN ODER VERLETZUNGEN ZU VERMEIDEN.
- Die mitgelieferte Klemme sicher an der Kante eines Tisches oder einer Werkbank befestigen. **BITTE BEACHTEN:** Die Klemme muss unbedingt fest sitzen, BEVOR die Leuchte angebracht wird. Falls die mitgelieferte Klemme für Ihre Zwecke nicht geeignet ist, sind ein Tischständer (D52060 & D52080) bzw. Bodenständer (D53060 & D53070) als Zubehör im Fachhandel erhältlich.
- Den Leuchtenarm in die dafür vorgesehene Öffnung in der Klemme stecken. Anschließend das Netzteil in eine geeignete Steckdose stecken. Die Leuchte ist jetzt einsatzbereit.
- Den Schalter in der Mitte des Leuchtenkopfs betätigen, um die Leuchte mit 100 % Helligkeit einzuschalten. Durch weiteres Drücken des Schalters kann die Helligkeit in drei Stufen reduziert werden. Den Schalter erneut drücken, um die Leuchte auszuschalten oder halten Sie alternativ die Ein / Aus-Taste für 1-2 Sekunden gedrückt, um sie jederzeit auszuschalten. (HINWEIS: Nach 9 Stunden Dauerbetrieb schaltet eine Energiesparfunktion die Leuchte aus.)
- Die Leuchte ist mit einer Linse mit 3 Dioptrien (1,75-facher Vergrößerung) ausgestattet. Zum Wechsel auf die mitgelieferte 5-Dioptrien-Linse (2,25-fache Vergrößerung), siehe den Abschnitt „AUSBAU UND TAUSCH DER LINSE“ weiter unten.


ACHTUNG: NIEMALS DIREKT IN DIE LEDS SCHAUEN.

ACHTUNG: BEIM EINSTELLEN DES LEUCHTENKOPFS DIE FLÜGELSCHRAUBE NICHT ZU FEST ANZIEHEN. DEN LEUCHTENKOPF NICHT MIT GEWALT HOCH- UND RUNTERBEWEGEN, DA SONST DER KOPF ODER DAS GELENK BESCHÄDIGT WERDEN KÖNNEN.

ACHTUNG: DEN LEUCHTENKOPF NICHT ÜBER SEINE BEWEGUNGSGRENZEN HINAUS BEWEGEN, DA SONST DIE LEUCHE BESCHÄDIGT WIRD UND DIE GARANTIE IHRE GÜLTIGKEIT VERLIERT.

AUSBAU DER LINSE

Gehen Sie zum Ausbau und Tausch der Linse wie folgt vor:

- Den Leuchtenkopf in eine horizontale Position bringen.
- Den Leuchtenkopf mit beiden Händen fassen und den Linsenring gegen den Uhrzeigersinn bis zum Anschlag drehen. Den Linsenring aus dem Leuchtenkopf herausheben.
- Die Linse von der Unterseite aus nach oben herausdrücken. **ACHTUNG:** DER LEUCHTENKOPF BEWEGT SICH RÜCKARTIG NACH OBEN, SOBALD ER DURCH DAS GEWICHT DER LINSE NICHT MEHR BELASTET IST.
- Zum Wiedereinbau in umgekehrter Reihenfolge vorgehen. Darauf achten, dass der Linsenring richtig im Leuchtenkopf liegt. Anschließend den Ring im Uhrzeigersinn drehen, bis dieser einrastet. Darauf achten, dass die dreieckigen Markierungen  gegeneinander ausgerichtet sind. DIE LEUCHE NICHT EINSCHALTEN, BIS DER LINSENRING RICHTIG EINGERASTET IST (MARKIERUNGEN AUSGERICHTET), DA SONST DIE LINSE HERAUSFALLEN UND VERLETZUNGEN VERURSACHEN KÖNNTE.

OPTIONALE ZUBEHÖR (SEPARAT ERHÄLTLICH)

- Tischständer D52060 / D52080
- D53060 Premium-Bodenständer
- D53070 Standard-Bodenständer

WARTUNG UND REINIGUNG

Die Leuchte ist mit 42 LEDs ausgestattet, die für die gesamte Lebensdauer der Leuchte ausgelegt sind.

VOR DEM REINIGEN DER LEUCHE DEN STECKER ZIEHEN.

Das Gerät bedarf keiner besonderen Wartung oder Pflege. Stärkere Verschmutzungen mit einem mit milder Seifenlauge angefeuchteten Tuch reinigen. Keine großen Mengen an Flüssigkeit verwenden, da sie in den Leuchtenkopf eindringen und die elektrische Sicherheit beeinträchtigen können.

KEINEN ALKOHOL UND KEINE LÖSUNGS- ODER SCHEUERMITTEL VERWENDEN, DA DIESE DIE KUNSTSTOFFTEILE UND DIE PRÄZISIONSLINSE BESCHÄDIGEN KÖNNEN, WAS ZUM ERLÖSCHEN DER GARANTIE FÜHRT.

SICHERHEITS- UND PFLEGEHINWEISE FÜR DIE LINSE

ACHTUNG: NIEMALS DIE LINSE UNBEAUFICHTIGT DEM DIREKTEN SONNENLICHT ODER SONSTIGER LICHTSTRALHUNG AUSSETZEN. BRANDGEFAHR! LUPE BEI NICHTGEBRAUCH IMMER MIT DER MITGELIEFERTEN HÜLLE ABDECKEN.

ACHTUNG: ZUR REINIGUNG DER GLASLINSE EIN MIT WARMER SEIFENLAUGE ANGEFEUCHTETES BAUMWOLLTUCH VERWENDEN. KEINEN ALKOHOL UND KEINE LÖSUNGS- ODER SCHEUERMITTEL VERWENDEN, DA DIESE DIE LINSE BESCHÄDIGEN KÖNNEN.

ACHTUNG: DER LEUCHTENKOPF BEWEGT SICH RÜCKARTIG NACH OBEN, SOBALD DIE LINSE HERAUSGENOMMEN WIRD. UM SCHÄDEN ODER VERLETZUNGEN ZU VERMEIDEN, DEN LEUCHTENKOPF FESTHALTEN UND LANGSAM NACH OBEN FÜHREN.

ACHTUNG: SCHARFE METALLOBJEKTE VON DER LINSE FERNHALTEN, DA ES SONST ZU BESCHÄDIGUNGEN DER PRÄZISIONSOBERFLÄCHE KOMMEN KANN.

ACHTUNG: NACH DEM ENTFERNEN DES LINSENRINGS KANN DIE LINSE BEIM DREHEN DES LEUCHTENKOPFS NACH UNTEN HERAUSFALLEN. DIE LEUCHE NIE OHNE KORREKT BEFESTIGTEN LINSENHALTERUNG VERWENDEN.

SICHERHEITSHINWEISE FÜR DEN UMGANG MIT ELEKTROGERÄTEN

ACHTUNG: BEIM AUSRICHTEN DER LEUCHE DARAUF ACHTEN, DASS SICH DAS STROMKABEL NICHT AN DER KLEMME ODER AM LEUCHTENARM VERHEDDERT.

ACHTUNG: Wenn das Kabel der Leuchte beschädigt wird, sollte es aus Sicherheitsgründen nur von einem qualifizierten Fachmann ausgetauscht werden.

WENDEN SIE SICH IM ZWEIFELSFALL AN EINEN ELEKTROFACHMANN.

NEDERLANDS

BELANGRIJKE VEILIGHEIDSLINSTRUCTIES – BEWAREN VOOR TOEKOMSTIG GEBRUIK

Hartelijk dank voor uw aankoop van dit Daylight-product.

Om uw aankoop te registreren en voor meer informatie over uw waarborg, gaat u naar www.daylightcompany.com

In het belang van een correct en veilig gebruik, adviseren wij u de volgende richtlijnen te lezen en te bewaren voor toekomstig gebruik.

INSTALLATIE EN GEBRUIK

- Voor het gebruik dient u alle verpakkingsmateriaal van de lamp te verwijderen. **WAARSCHUWING:** DE VEREN IN DE ARM ZIJN BIJZONDER STERK. GRIJP DE ARM MET BEIDE HÄNDEN VAST EN OPEN HEM LANGZAAM OM BESCHADIGINGEN EN VERWONDINGEN TE VERMIJDEN.
- Maak de bijgeleverde klem stevig vast aan de rand van een tafel of werkbank. **LET OP:** Het is belangrijk dat de klem stevig is bevestigd VOORDAT u de staander in de klem plaatst. Als de bijgeleverde klem niet helemaal voldoet aan uw vereisten, dan kunt u bij uw lokale handelaar ook een optionele tafelvoet (D52060 & D52080) of vloerstatieven (D53060 & D53070) verkrijgen.
- Steek de schacht van de arm van de lamp in het gat in de klem en steek de stroomadapter in een goed bereikbaar stopcontact – de lamp is nu klaar voor gebruik.
- Druk op de schakelaar in het midden van de kop en de lamp schakelt in met 100% sterkte. Wanneer u daarna herhaaldelijk opnieuw op de schakelaar drukt, krijgt u 3 lagere helderheidsniveaus. Druk nogmaals, om de lamp uit te schakelen of houd de Aan / Uit-knop 1-2 seconden ingedrukt om het apparaat op elk gewenst moment uit te schakelen. (OPMERKING: Na 9 uur doorlopend gebruik zal de lamp zichzelf automatisch uitschakelen om energie te besparen.)
- De lamp is uitgerust met een 3D-lens (1,75X). Als u wilt omschakelen naar de supplementaire 5D-lens (2,25X) die bij het product wordt geleverd, zie dan "LENS VERWIJDEREN OF VERVANGEN" hieronder.


WAARSCHUWING: KIJK NIET RECHT IN DE LED'S.

WAARSCHUWING: WANNEER U DE POSITIE VAN DE KOP AANPAST, MOET U ER VOOR ZORGEN DAT U DE VLEUGELSCHROEF NIET HARDER AANSPANT DAN NODIG IS. FORCEER DE KOP NIET NAAR BOVEN OF BENEDEN, DIT KAN DE KOP OF HET GEWICHT BESCHADIGEN.

WAARSCHUWING: FORCEER DE KOP NIET VOORBIJ ZIJN UITERSTE BEWEGINGSMOGELIJKHEDEN. DIT ZOU DE LAMP BESCHADIGEN EN DE GARANTIE DOEN VERVALLEN.

LENS VERWIJDEREN

Zo verwijdert of vervangt u de lens:

- Zet de kop van de lamp in horizontale positie.
- Grijp de kop van de lamp met beide handen vast, en draai de lensring naar links tot aan de stop. Hef de lensring uit de kop.
- Verwijder de lens door deze van anderen omhoog te drukken. **WAARSCHUWING:** DE KOP ZAL OPSPRINGEN WANNEER HET GEWICHT VAN DE LENS IS VERWIJDERD.
- Opnieuw aanbrengen gaat net andersom. Zorg ervoor dat de lensring zich correct in de kop bevindt en draai deze naar rechts tot hij opnieuw op zijn plaats vastklikt. Zorg ervoor dat de driehoekige markeringen  op één lijn liggen. GEBRUIK DE LAMP NIET TOT DE LENSRING OP ZIJN PLAATS IS VASTGEKLIKT (DE MARKERINGEN LIGGEN OP ÉÉN LIJN), ANDERS KAN DE LENS ERUIT VALLEN EN VERWONDINGEN VEROOZAKEN.

OPTIONELE ACCESSOIRES (AFZONDERLIJK VERKRIJGBAAR)

- D52060 /D52080 Tafelvoet
- D53060 Hoogwaardig vloerstatief
- D53070 Standaardvloerstatief

ONDERHOUD EN SCHOONMAKEN

De lamp is voorzien van 42 LEDs die even lang zullen meegaan als de lamp zelf.

ALVORENS DEZE TE REINIGEN DIEN DE LAMP TE WORDEN LOSGEKOPPELD VAN DE STROOMVOORZIENING.

Het product vereist geen speciaal onderhoud. Bij sterke vervuiling kan de lamp worden afgenomen met een licht vochtige doek met een milde zeepoplossing. Gebruik geen grote hoeveelheden vloeistof. Deze kunnen in de kop van de lamp binnendringen en de elektrische veiligheid in gevaar brengen.

GEBRUIK GEEN ALCOHOL, OPLOSMIDDELEN OF SCHUURMIDDELEN. DEZE ZULLEN DE PROFIELEN EN DE PRECISIELENS BESCHADIGEN EN DE GARANTIE DOEN VERVALLEN.

LENS SCHOONMAKEN EN VERZORGEN

WAARSCHUWING: LAAT HET VERGROOTGLAS NOOIT ONBEHEERD ACHTER IN DIRECT ZONLICHT OF OP EEN PLAATS WAAR ER LICHT DOORHEEN KAN SCHIJNEN – DIT KAN BRAND VEROOZAKEN. WANNEER DE LOUPELAMP NIET WORDT GEBRUIKT MOET U DE LENS KAP TERUGPLAATSEN DIE BIJ DE LAMP WORDT GELEVERD.

WAARSCHUWING: OM DE GLAS LENS SCHOON TE MAKEN, GEBRUIKT U EEN KATOENEN DOEK DIE BEVOCHTIGD IS MET WARM ZEEPWATER. GEBRUIK GEEN ALCOHOL, OPLOSMIDDELEN OF SCHUURMIDDELEN WANT DEZE ZULLEN DE LENS BESCHADIGEN.

WAARSCHUWING: DE KOP VAN DE LAMP ZAL OPSPRINGEN WANNEER DE LENS IS VERWIJDERD. OM SCHADE OF VERWONDINGEN TE VERMIJDEN, MOET U DE KOP MET DE HAND ONDERSTEUNEN EN HEM LANGZAAM OMHOOG LATEN KOMEN.

WAARSCHUWING: ZORG EROOFT DAT SCHERPE METALEN OBJECTEN NIET IN CONTACT KOMEN MET DE LENS. ZE KUNNEN HET OPTISCHE OPPERVLAK BESCHADIGEN.

WAARSCHUWING: WANNEER DE LENSRING IS VERWIJDERD, ZAL DE LENS UIT DE KOP VALLEN ALS HIJ OMGEKEERD WORDT. GEBRUIK DE LAMP NIET ZONDER EEN CORRECT GEPLAATSTE LENSRING.

ELEKTRISCHE VEILIGHEID

WAARSCHUWING: WANNEER U DE LAMP VASTMAAKT, MOET U EROP LETTEN DAT HET ELEKTRISCH SNOER NIET ROND DE KLEM OF DE SCHACHT VAN DE LAMP WORDT GEWIKKELD.

WAARSCHUWING: als de externe flexibele kabel van de lamp beschadigd raakt, dient hij ter voorkoming van ongevallen uitsluitend te worden vervangen door een hiertoe gekwalificeerd persoon.

IN GEVAL VAN TWIJFEL MOET U EEN BEVOEGD ELEKTRICIAN RAADPLEGEN