



Brugermanual Rollz Motion





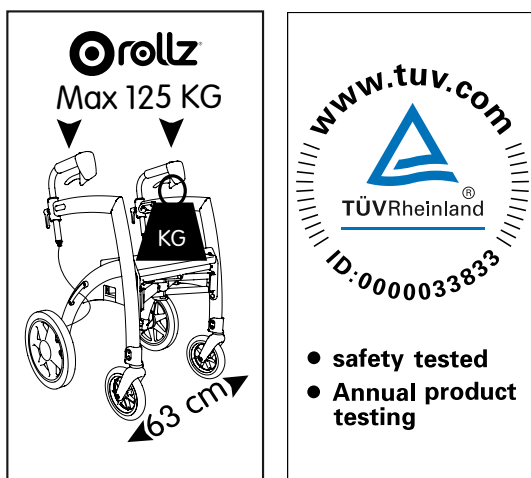
Rollz International BV – Rollz Motion

© Copyright 2012 Welldana A/S. Informationen i dette dokument kan ændres uden forudgående varsel. Welldana A/S er ikke ansvarlig for fejl eller mangler i manualen.

Det indkøbte produkt kan adskille sig fra det produkt, som beskrives i denne brugermanual. For den mest aktuelle brugermanual, besøg www.rollz.dk

CE mærkning

Produktet opfylder kravene i henhold til EU Direktivet for medicintekniske produkter i henhold til EEG 93/42. Baseret på klassificeringsreglerne i bilag IX i dette direktiv er produktet klassificeret i klasse 1. Deklarationen vedr. overensstemmelse er lavet på eget ansvar af Rollz International BV baseret på bilag VII af dette direktiv.





Indhold

Inden du begynder	4
Vigtig information	4
Sikkerhed	4
Advarsel	5
Anvendelse	5
Leverandørkontrol	5
Ibrugtagning	6
Anvendelse	6
Hvad passer hvor?	7
Klappe sammen og folde ud	8
Justering/hældning	9
Bremses	9
Gå med Rollz Motion	10
Hvile på Rollz Motion	10
Forhøjning og kantsten	11
Bagagekasse	12
Vedligehold	13
Justering af bremseser	13
Rengøring/desinficering	14
Udskiftning af dele	15
Tilbehør	15
Fra rollator til kørestol	15
Hvad passer hvor?	16
Placering af kørestolsenheden	17
Udfoldning af kørestolsenheden	18
Rygstøtte i Rollz kørestol	20
Sammenklap kørestolsenheden	20
Fjern kørestolsenheden	20
Tekniske specifikationer	20
Kontakt	21
Garanti	21



Inden du begynder at anvende din Rollz Motion

Tillykke med dit køb af Rollz Motion. Welldana A/S har skrevet denne brugermanual så du kan anvende din Rollz Motion på en sikker og bekvem måde. For din sikkerhed registrerer vi alle solgte enheder.

Vi håber du får glæde af din Rollz Motion.

Vigtig information

- Læs brugermanualen grundig inden du begynder at anvende produktet og gem brugermanualen til senere brug. Risiker ikke din eller andres sikkerhed ved fejlagtig brug af produktet.
- Denne brugermanual er skrevet til produktet Rollz Motion.
- En etiket med produktets serienummer og varenummer er påsat sædet af din Rollz Motion.
- Dette produkt er TÜV certificeret.
- Anvend kun original eller Rollz International BV godkendte dele, hvis der er behov for udskiftning eller reparation.
- Anvend kun Rollz originaltilbehør.
- Garantien gælder ikke, hvis produktet bliver beskadiget ved overbelastning, fejlagtig udfoldning eller samling, anvendelse af dele, som ikke er godkendte af Rollz International BV eller anvendelse af andet tilbehør end Rollz originaltilbehør. Se øvrige garantivilkår, besøg www.rolz.dk.
- Rollz Motion er patenteret. Varemærke og model er beskyttet.
- Rollz Motion er lavet til personer, som vejer op til 125 kg og er mellem 160-190 cm i højden.
- Farven på Rollz Motions dele kan afbleges, når den udsættes for sollys.
- Udsæt ikke produktet for ekstreme temperaturer.

Sikkerhed

- Rollz Motion er lavet til at støtte eller transportere maks. 1 person ad gangen.
- Anvend altid håndtag korrekt placeret. For flere instruktioner, se afsnit om justering/holdning (side 35) vedr. korrekt placering.
- Juster bremserne ved behov for at forhindre tabt bremsekraft.



Advarsel

- Rollz Motion er udviklet til at sikre en bekvem håndtering af forskellige situationer. Det er dog vigtigt at brugeren har den fysiske formåen, som kræves for at udføre de forskellige situationer. Hvis ikke, så bed en anden om hjælp. Rollz International foreslår at du løbende overvejer dette.
- Opbevar ikke din Rollz Motion nær åben ild eller nær ved andre varmekilder, eksempelvis elektriske eller gasdrevne varme elementer.
- Anvend ikke din Rollz Motion, hvis den er i stykker eller hvis dele mangler.

Anvendelse

Rollz Motion giver støtte til personer med begrænset rørlighed, både i og udenfor hjemmet. Det bekvemme sæde giver dig mulighed for at tage en pause.

Leverandørkontrol

Rollz Motion leveres klar til anvendelse. Kontroller venligst, at alle dele er leveret. Rollz Motion leveres komplet med:

- 1 stk. bagageetaske
- 2 stk. armlæn
- 1 stk. brugermanual
- 1 stk. sæde
- 1 sæt fodstøtter
- 1 stk. kørestolsenhed

Advarsel

Opbevar plastemballagen utilgængeligt for børn (risiko for kvælning).



Ibrugtagning

- Rollz er nem at tage i brug for nye brugere.
- For sikker håndtering, sørg for at informere nye brugere om alle tekniske data.
- Inden Rollz Motion overlades til nye brugere bør den rengøres, desinficeres og kontrolleres for eventuelle skader.

Anvendelse

Rollz Motion leveres komplet og klar til anvendelse. Dog bør Rollz Motion før anvendelse tilpasses dine personlige behov. Læs alle punkter i dette afsnit grundigt igennem inden du begynder at anvende din Rollz Motion.

Dette afsnit indeholder følgende punkter:

- Udfolde og klappe sammen
- Justering og holdning
- Hvordan fungerer bremserne
- Gå med Rollz Motion
- Hvile på Rollz Motion
- Tærskler og kantsten
- Bagagekasse
- Vedligehold
- Tilbehør



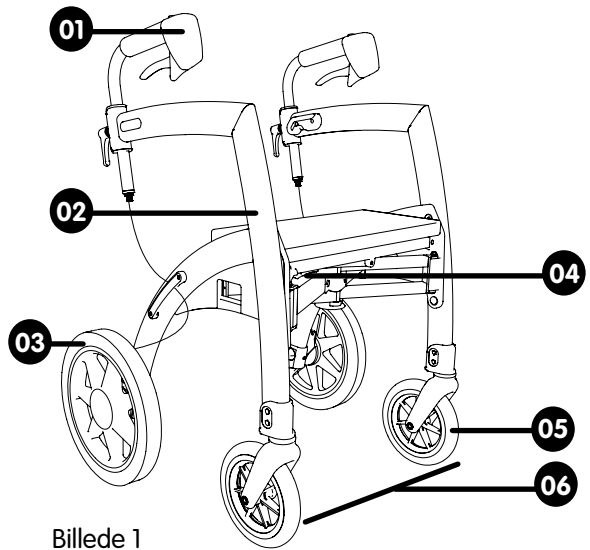
Hvad passer hvor?

Billede 1:

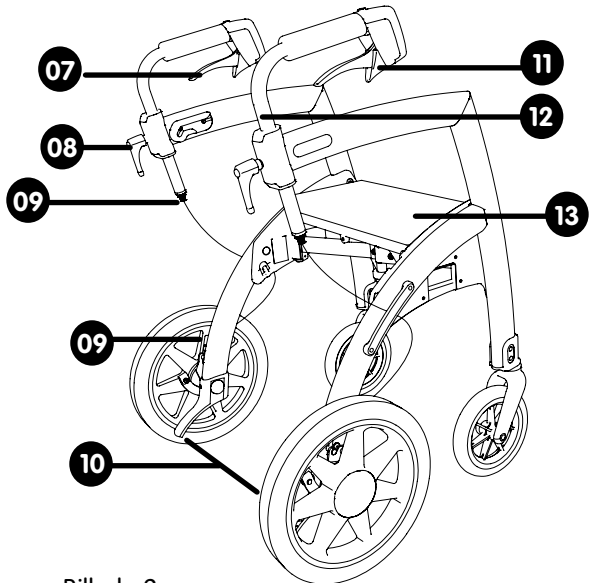
- 01. Håndtag
- 02. Ramme
- 03. Punkterings frie bagdæk
- 04. Rød knap
- 05. Roterende hjul
- 06. Hjul

Billede 2:

- 07. Bremsehåndtag
- 08. Justeringsanordning
- 09. Justerbar skrue
- 10. Tærskelhjælp
- 11. Parkeringsbrems
- 12. Højdeindstilling
- 13. Sæde



Billede 1



Billede 2



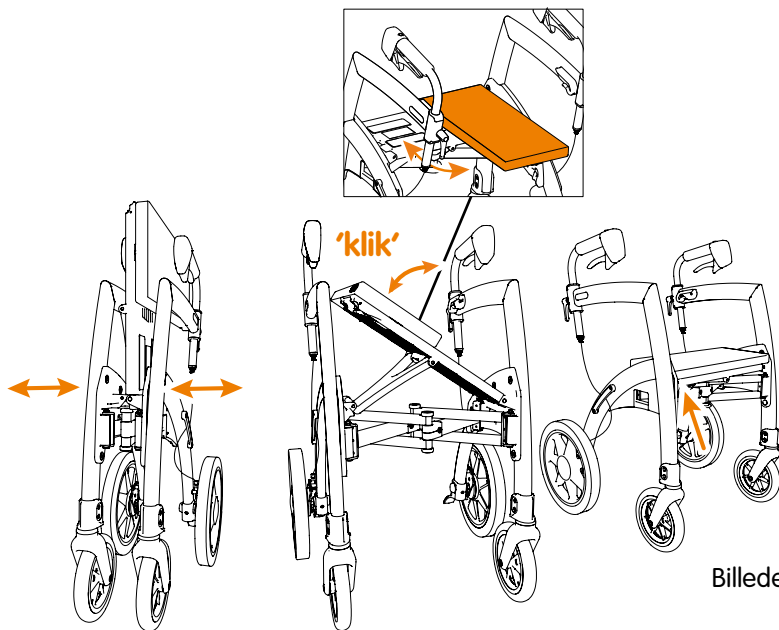
Klappe sammen og folde ud (Billede 3)

Udfolde Rollz Motion

- Træk siderne ud på Rollz Motion til den er næsten helt udfoldet
- Tyk sædet nedad til den "klikker" på plads. Vigtigt: Sædet er ikke sikret før du har hørt et klik.

Klappe Rollz Motion sammen

- Tryk på den røde knap under sædet og løft sædet lidt.
- Tryk på siderne, så Rollz Motion er helt klappet sammen.



Billede 3

Bemærk: Kontroller for bagage inden du klapper Rollz Motion sammen.

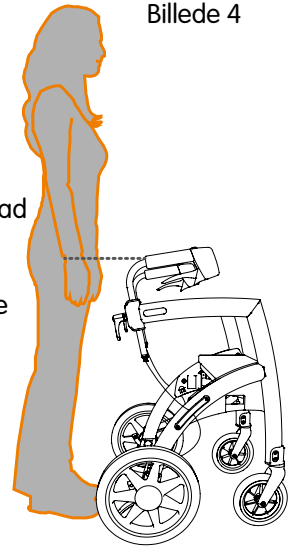
Bemærk: Kontroller at sædet er sikret inden du anvender Rollz Motion.



Justering/hældning

Da alle mennesker er unikke er Rollz Motion udviklet så produktet kan tilpasses netop til dit behov. En korrekt indstilling kan være afgørende for om man udnytter Rollz Motion optimalt.

- Drej justeringsanordningerne for håndtag mod uret og træk derefter håndtaget opad eller nedad til den indstilling, som passer dig bedst.
- For at afgøre den rette højde, stå mellem håndtag på Rollz Motion og lad armene hænge langs siden. Håndtag skal være i niveau med dine håndled (Billede 4).
- Kontroller at håndtag er placeret i en ret linje over siderne af Rollz Motion og at de peger fremad.
- Spænd justeringsanordningerne med uret. Kontroller at håndtag er sikrede i den korrekte position.



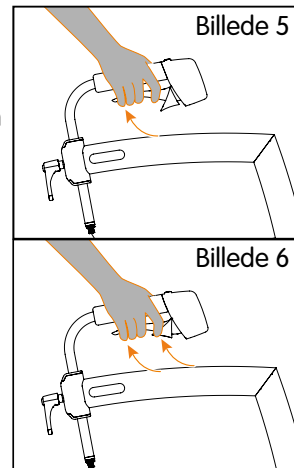
Billede 4

Bemærk: Indstil altid håndtag i samme højde for at bevare stabiliteten.

Bremser

Rollz Motion har et avanceret bremsesystem, som er enkelt at håndtere. Bremseren kan give ulige bremsekraft, når du anvender Rollz Motion. Du kan også parkeringsbremse din Rollz Motion.

- Pres håndbremsen opad for at øge bremsekraften (Billede 5)
- For at parkere, pres bremse håndtaget opad og lås med låsekappen
- Når Rollz Motion ikke længere skal være parkeringslåst, pres bremsehåndtaget opad igen indtil låsen slipper.



Billede 5

Billede 6



Gå med Rollz Motion

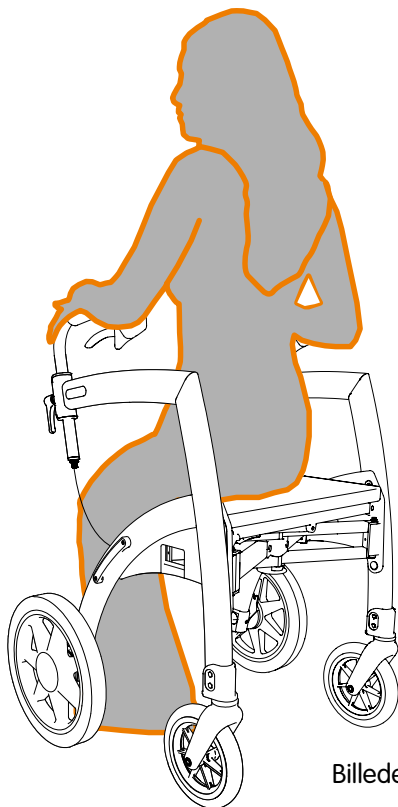
Den ergonomiske udformning af Rollz Motion giver dig en opret, stabil og bekvem gang. For at få det bedste resultat, skal du sikre dig at Rollz Motion er justeret til at passe til dine behov.

- a. Håndtaget skal indstilles i den rette højde. Se justering/holdning.
- b. Når du går, placer kroppen mellem håndtag og støt dig til Rollz Motion.

Hvile på Rollz Motion

Rollz Motion er udformet til at hjælpe mennesker, når de går, men det er også muligt at sidde på Rollz Motion, når du ønsker en pause.

- a. Vær sikker på, at Rollz Motion er parkeringslåst (se: Bremsler).
- b. Du kan nu sidde på sædet. Rollz Motion som rollator må ikke bruges til transport, når du sidder på den.



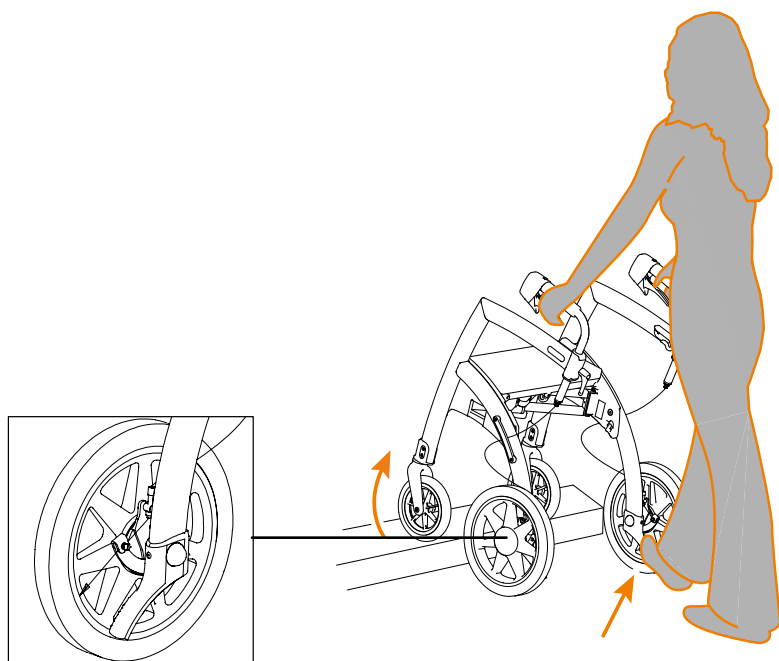
Billede 7



Forhøjninger og kantsten

Rollz produkter er lavet for at forenkle dit liv. Rollz Motion har designet en tærskelhjælp, som sidder nede ved baghjulet, for enkelt at hjælpe dig over en forhindring.

- Kør forhjulet hen til tærskel eller kantsten
- Anvend din fod til at trykke tærskelhjælpen nedad. Træk samtidig Rollz Motion bagud med hjælp af håndtaget. Forhjulet på Rollz Motion løfter sig nu fra jorden. Skub din Rollz Motion fremad indtil forhjulet er tydeligt over tærsklen eller kantstenen.
- Sænk forhjulet mod jorden/gulvet, løft baghjul og rollator fremad.



Billede 8



Bagagetaske

Med bagagetasken undgår du nemt tunge løft. Det er enkelt at medbringe eller fjerne bagagetasken.

Medbring tasken

- Placer bagagetasken med det smalle monteringsloop på bagsiden af Rollz Motion (Billede 9).
- Med velcro fastgøres de brede monteringsloop på rammen (Billede 10).
- Fastgør de smalle monteringsloop på krogene som er på rammen (Billede 10).

Anvendelse af bagagetasken

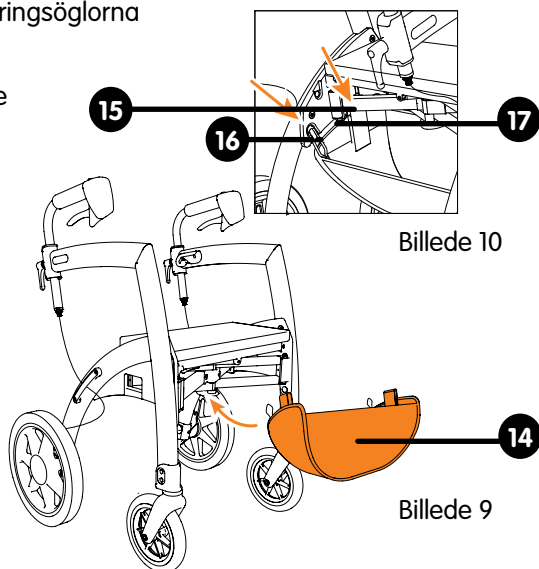
- Det er nemmest at komme til taskens indhold i Rollz Motion fra bagsiden, hvilket gør det sværere for uvedkommende at komme i tasken.
- Den tomme bagagetaske kan blive på sin plads, når Rollz Motion skal klappes sammen

Fjern bagagetasken

- Haka av de breda monteringsöglorna genom att lossa kardborrbanden.
- Haka av de smala monteringsöglorna och ta bort väskan.

Bemærk: Bagagetasken kan klare en belastning på maks. 10 kg. Overbelast ikke tasken.

14. Bagagetaske
15. Bred monteringsloop
16. Smal monteringsloop
17. Kroge





Vedligehold

Løbende vedligehold øger levetiden og sikkerheden af din Rollz Motion.

Justering af bremses

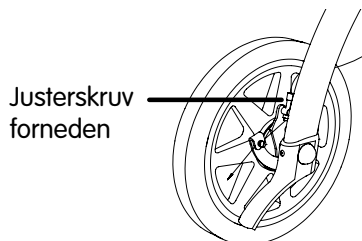
Gentagende brug slider på bremserne og der kan derfor være behov for at bremserne skal justeres. En korrekt indstilling af bremserne forebygger potentielle problemer og giver dig en bedre anvendelse af din Rollz Motion.

1. Justering forneden (Billede 11)

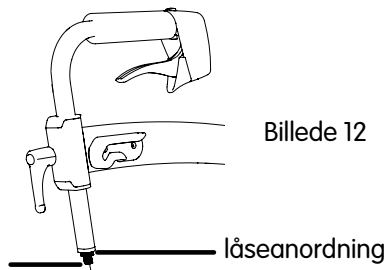
- Når håndbremsen presses opad skal man ikke kunne flytte Rollz Motion. Efter at have sluppet håndbremsen skal Rollz Motion kunne bevæge sig frit.
- Drej justerskruen med uret eller mod uret for at opnå ovenstående egenskaber.

2. Justering foroven (Billede12)

- Løsne låseanordning og juster skruen til den ønskede placering
- Når den er rigtig placeret, lås låseanordning



Billede 11



Justerskruv
foroven

Billede 12

Bemærk: Stop med at anvende din Rollz Motion og kontakt din forhandler, hvis bremserne ikke fungerer tilfredsstillende efter at ovenstående er udført.



Rengøring/desinficering

Løbende rengøring af din Rollz Motion anbefales for at holde den i optimal stand. Hvis din Rollz Motion skifter bruger bør den desinficeres.

Rengør ramme og håndtag med lunke vand og klud. Anvend et mildt rengøringsmiddel til de sværeste områder. Undgå alt for store mængder vand på de rørlige dele, eksempelvis aksler og hængsler. Aftør din Rollz Motion efter rengøring.

Hjulene rengøres med lunke vand og en plastbørste. (Advarsel: Brug ikke en stålbørste).

Sædets overtræk er vaskbart, fjern altid den indvendige del inden vask.

Fjern sæde overtræk før vask

- Træk sædet løst fra velcro
- Træk lynlåsen ned og tag den indvendige del af sædet ud. Overtrækket er nu klar til vask

Bemærk

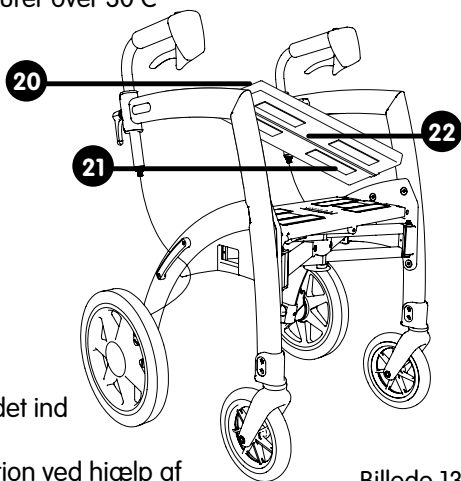
- Vask ikke overtrækket i temperaturer over 30 C
- Anvend ikke blegemiddel
- Anvend ikke et strygejern
- Rens ikke overtrækket
- Overtrækket må ikke tørres i en tørretumbler

Hvad passer hvor?

20. Sæde
21. Velcro
22. Lynlås

Overtrækket påsættes efter vask

- Læg den indvendige del af sædet ind i overtrækket og luk lynlåsen
- Fastsæt sædet på din Rollz Motion ved hjælp af velcro båndet



Billede 13



Udskiftning af dele

Visse dele, såsom håndtag og sæde udsættes for slidtage og bør ombyttes i god tid. Kontakt din forhandler.

Bemærk: Anvend kun original eller godkendte dele fra Rollz International BV.

Tilbehør

Få ut mer av Din Rollz Motion genom att använda tillbehör. Använd endast original eller av Rollz International BV godkända tillbehör. Nya tillbehör kommer ut på marknaden då och då. För en uppdatering, besök www.rollz.se eller fråga din återförsäljare.

Fra rollator til kørestol

Rollz kørestolsenhed er lavet for at du kan få en pause, når du er ude at gå en tur. Rollz Motion ændres fra rollator til kørestol med et enkelt håndgreb, og naturligvis lige så enkelt tilbage til en rollator.

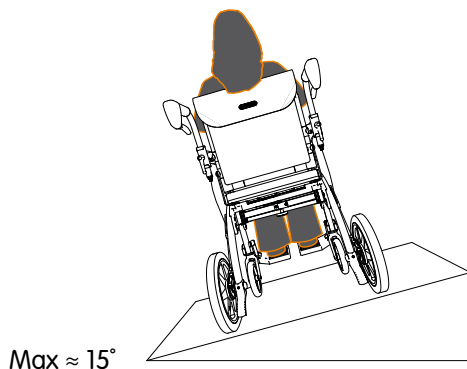
Rollz kørestolsenhed er kun egnet for én person ad gangen. Produktet kan tage skade, hvis den anvendes af flere personer samtidigt. Rollz kørestolsenhed kan maks. transportere 125 kg.

Rollz kørestolsenhed er meget let at anvende. Kørestolsenheden kan fastgøres på Rollz Motion inden du begynder. For at tage en pause, ryk blot kørestolsenheden op, sæt fodstøtterne på plads og vend håndtag bagud og juster til den korrekte højde til den, som skal køre kørestolen.

Bemærk: Rollz som kørestol er ikke egnet til transport i taxi, bus eller andet køretøj uden at den er klappet sammen.



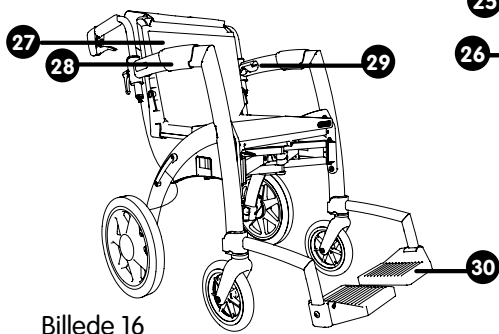
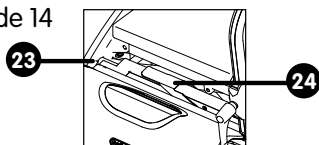
Maximal hældning



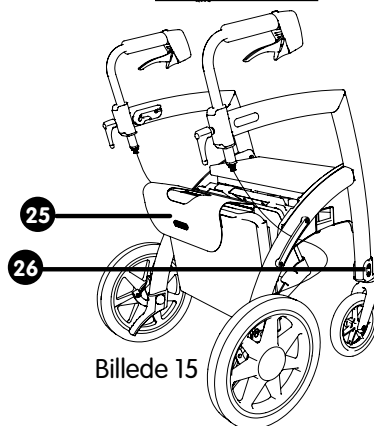
Hvad passer hvor?

- 23. Styreskinner for kørestolsenhed
- 24. Rødt håndtag kørestolsenhed
- 25. Kørestolstaske
- 26. Fodstøtte placering
- 27. Ryglæn
- 28. Armlæn
- 29. Styreskinne i ramme for kørestolsenhed
- 30. Fodstøtte
- 31. Låsebolte

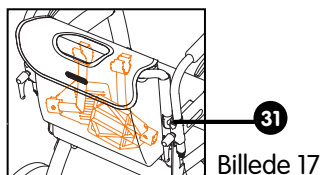
Billede 14



Billede 16



Billede 15

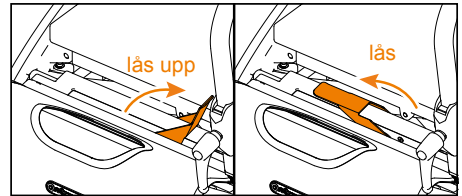


Billede 17



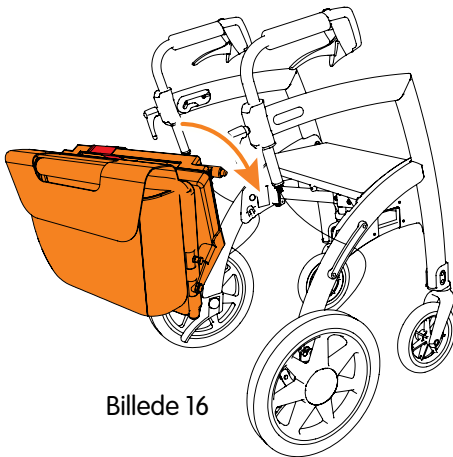
Placering af kørestolsenheden

- Tag kørestolsenheden, så tasken vender ud mod dig (Billede 16)
- Brug den anden hånd til at trække det røde håndtag opad og placer Rollz kørestolsenhed i styreskinnen mod sædet (Billede 18).
- Tryk det røde håndtag nedad uden at bruge kræfter. Du kan nu nemt gå bagved Rolz Motion (Billede 17 og 19).

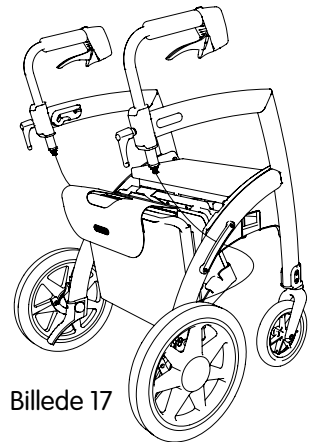


Billede 18

Billede 19



Billede 16



Billede 17

Bemærk: Hvis det røde håndtag ikke nemt kan trykkes ned, så tag kørestolsenheden ud af styreskinne og forsøg igen. Brug ingen kræfter, da det kan ødelægge din Rollz Motion. Kontakt din forhandler, hvis du efter flere forsøg ikke får det til at fungere korrekt.



Udfoldning af kørestolsenhed

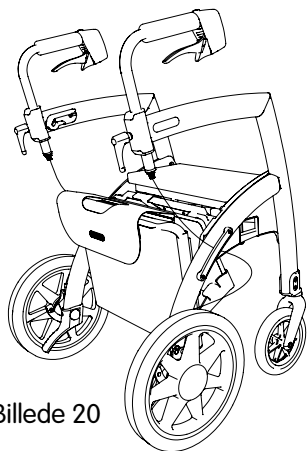
Fastsæt kørestolsenheden på din Rollz Motion inden du går en tur. Hvis du får behov for hvile, ufold enheden og fastgør den i rammen.

- a. Tag fat i håndtaget på kørestolsenheden og træk ryglænet opad til maks. indstilling og sædet fremad halvvejs i rammen (Billede 21). Træk derefter ryglænet bagud ind i styreskinnen indtil låsebolten er sikret i rammen (Billede 22).
- b. Løsne justeringsanordning på håndtag og drej håndtag bagud til de peger mod bagsiden. Juster højden på håndtag før personen, som skal køre kørestolen og drej justeringsanordningen mod uret for at låse (Billede 23). (Se: Justering/holdning).
- c. Fodstøtter opbevares i tasken. Placer fodstøtten på forsiden af Rollz Motion ved at trykke ned på fodstøtteholderen (Billede 24)
- d. Polstring af armlæn er placeret i kørestolsenhedens taske. Sæt dem fast på rammen med velcobåndet nedad (Billede 25).

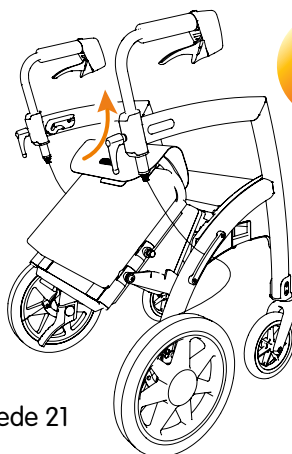
Bemærk: Hvis låsebolte ikke glider nemt ned i styreskinner på rammen, så tryk ryglænet tilbage mod fronten og prøv igen.

Bemærk: Brug ikke kræfter, hvis fodstøtterne ikke nemt går ind i holderen. Tag dem af og prøv igen. Kontakt din forhandler, hvis det ikke lykkedes efter flere forsøg.

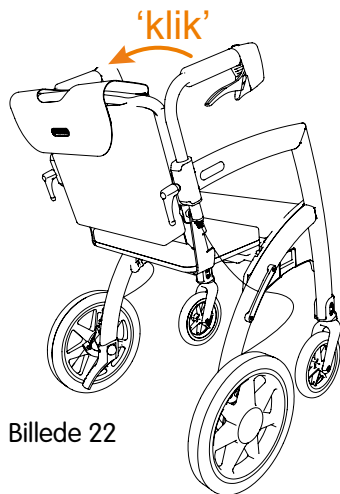
Bemærk: Inden du sætter dig ned, kontroller at låsebolte er korrekt sikret i styreskinne. Hvis nogen af boltene ikke er sikret, så må du ikke sætte dig. Forsøg at montere sædet på ny.



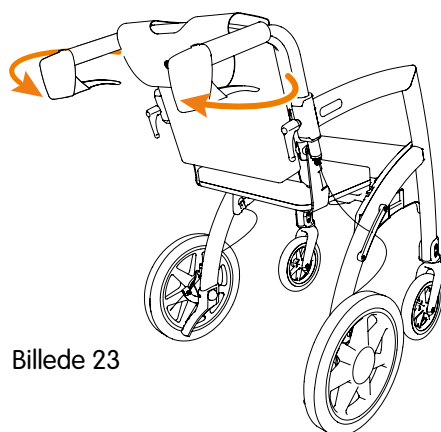
Billede 20



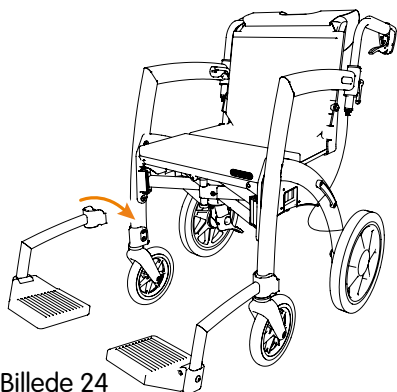
Billede 21



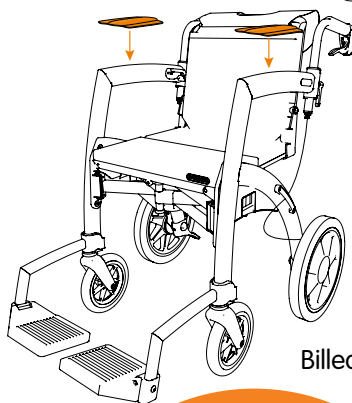
Billede 22



Billede 23



Billede 24



Billede 27



Rygstøtte i Rollz kørestol

For optimal komfort er det vigtigt at justere de bæltter, som sidder på bagsiden af kørestolsenheden. Følg disse 3 trin:

- a. Tag fodstøtterne af tasken
- b. Løsne velcrobåndet på bagsiden af kørestolsenheden ved at dreje tasken opad.
- c. Juster bæltterne ved løsne velcrobåndet. Juster bæltterne indtil brugeren får ordentlig støtte og sidder oprejst med støtte i ryggen.

Sammenklappe kørestolsenheden

- a. Fjern polstring og placer den i tasken ved kørestolsenhed
- b. Træk fodstøtte opad indtil de frigøres. Læg dem tilbage i tasken.
- c. Drej justeringsanordningen for håndtag mod uret og vend håndtaget fremad/indad så de peger ligefrem. Juster højden, så de passer dig og drej derefter justeringsskruerne med uret så håndtag sikres. (Se: Justering/holdning).
- d. Tag fat i håndtag på kørestolsenhed og tryk ryglæn fremad, halvejs på rammen. Tryk derefter ryglæn bagud og nedad indtil det er nedlagt.

Efter at have nedlagt kørestolsenheden kan den blive på din Rollz Motion, mens du bruger Rollz Motion som rollator.

Fjern kørestolsenheden

- a. Træk det røde håndtag op uden at bruge kraft.
- b. Tag fat i håndtaget på kørestolsenheden og træk det op uden at bruge kraft.
- c. Tryk det røde håndtag nedad igen.

Tekniske specifikationer

- Maks. brugervægt: 125 kg
- Min./Maks. længde bruger: 160cm – 190cm

- Vægt
 - o Rollz Motion 10,6 kg
 - o Rollz kørestolsenhed 3,7 kg

- Dimensioner:
 - o LxBxH: 63 x 65,5 x 86-102cm
 - o Klappet sammen: LxBxH: 63 x 29 x 86-102 cm
 - o Sæde mål kørestolsenhed: L x B x H cm:
38,5 x 42,5 x 55 cm



Kontakt

Rollz Motion vil altid forbedre og udvikle produktet og er derfor altid interesseret i at høre kunderne opfattelse af Rollz Motion. Giv os gerne gode ideer på info.welldana.com – og benyt gerne www.rollz.dk

Producent

Rollz International BV
Pedro de Medinalaan 63
1086 XP Amsterdam
Holland

Distributør i Danmark

Welldana A/S
Randersvej 6
6700 Esbjerg

www.welldana.com
info@welldana.com
Telefon +45 75272333
Telefax +45 75272111

Garanti

Rollz International BV giver i egenskab af producent af produktet Rollz Motion en garanti på 24 måneder fra indkøbsdato.

Ved garantireparation eller reklamation henvend dig til den forhandler, hvor du foretog dit indkøb eller kontakt distributøren i Danmark:

Welldana A/S
Randersvej 6
6700 Esbjerg
+4575272333
info@welldana.com
www.welldana.com
www.rollz.dk

Garanti krav accepteres ikke:

- Hvis ejeren selv har udført ændringer og/eller reparationer indenfor garanti tiden.
- Hvis fejlen skyldes ubetænksomhed eller ulykke.
- Hvis serienummer er fjernet eller ikke kan aflæses (serienummeret findes på etiket under sædet til højre).

