



Manual til Vasketoilet VAmat®

WC-sæde kombineret med vask og varmlufttørring for optimal hygiejne.



Der tages forbehold for evt. produktændringer.
Copyright: Welldana Innocare.

Udgave 1,0 09 – 2013.

Sprog: Dansk

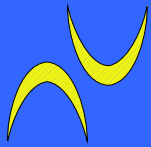




INDHOLD.

| | |
|----------------------------|----|
| ➤ Generelt. | 3 |
| ➤ Vejledning til montagen. | 4 |
| ➤ Montage. | 5 |
| ➤ Før ibrugtagning. | 8 |
| ➤ Funktioner. | 8 |
| ➤ Vedligeholdelse. | 10 |
| ➤ Tekniske data. | 10 |
| ➤ Fejlfinding | 11 |

Med forbehold for ændringer.



Generelt:

Tillykke med købet af dit nye vasketoilet VAmat.

Denne manual er udarbejdet efter retningslinjer i Tysk manual pr. 2013.

Dette produkt opfylder gældende regler og normer for sikkerhed.

Produktet er testet mod gældende EN standarder.

Tag dig tid til at læse denne manual. Det vil hjælpe dig med at få mest muligt ud af produktet.

Først efter at have læst vejledningen, kan du udpakke, samle og derefter starte brugen af VAmat.

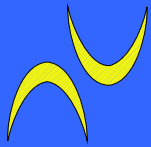
Husk at forkert installation, forkert idriftsættelse og forkert brug er på eget ansvar og at pålideligheden af VAmat er afhængig af korrekt installation, idriftsættelse og brug.

Som producent er vi kun ansvarlige for sikkerheden, pålideligheden og anvendeligheden af VAmat såfremt:

- installation, eftermontering, ændringer eller reparationer er foretaget af personer, som er godkendt af os.
- den elektriske installation af de relevante rum opfylder de tilsvarende specifikationer.
- VAmat anvendes i overensstemmelse med betjeningsvejledningen.

Vi gør udtrykkeligt opmærksom på, at vi ikke er ansvarlig i henhold til produktansvarsloven for skader p.g.a. forkert brug, forkert udførte reparationer eller installation af ikke oprindelige originale reservedele og tilbehør

For eventuelle spørgsmål skal du kontakte forhandleren.



VEJLEDNING TIL MONTAGEN.

En rustfri stål befæstigelses plade er placeret på undersiden af VAmat med tre forskellige parallelle riller til montering af toiletet VAmat i tre forskellige positioner.

Hvis det på trods af dette ikke er den optimale position, så kan monteringspladen flyttes til 2 andre hulmønstre i to forskellige positioner.

Husk indsættelse af afstandsmuffer.

I alt er der dermed ni forskellige positioner, hvor VAmat kan monteres på WC-kummen.

Ved installation skal du sørge for, at bruse-dysearmen under toiletsædet kan svinge frit således at den ikke rører WC-skålen. Bruse-dysearmen bør i den drejelige position, hvis det er muligt, have en afstand på 5-10 mm fra WC-skålen.

I nogle WC-skåle er det nødvendigt at justere formen af dysearmen i forhold til WC-skålens form. Dette kan gøres ved blot at bøje bruse/dysearmen med hånden.

Brug vedlagte rustfrit monterings skrue til montering af VAmat.

Sæt skrue i det rustfrit fikseringsplade.

Monter derefter VAmat på WC-skålen. Læg først plastik skive og derefter de rustfrie skiver og VAmat kan nemt skrues fast med rustfrie møtrikker. Spænd forsigtigt og juster sædet og derefter spænd mere stramt.

VA-mat skal grundlæggende kun tilsluttes koldvandforsyningen.

Udfør koldvandtilslutningen til VAmat med kobberør eller godkendt standard fleks slange.

Vandrøret i koldvandforsyningen bør i tværsnit være ½"

NB. Ved ekstreme tryksvingninger på koldvandforsyningen, kan sikkerhedssystemet i VAmat slukke varmelegemet. Genstart VAmat hvis dette forekommer.

VIGTIGT. Information om el tilslutningen.

VAmat kommer med tilledning og schuko stik til 230V /16A.

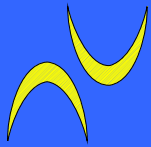
Der må **ikke** anvendes adapter mellem schuko stik og stikkontakten.

Lad evt. en ny schuko-stikkontakt blive monteret på væggen.

VAmat skal jordforbindes, og tilsluttes HFI / HPFI.

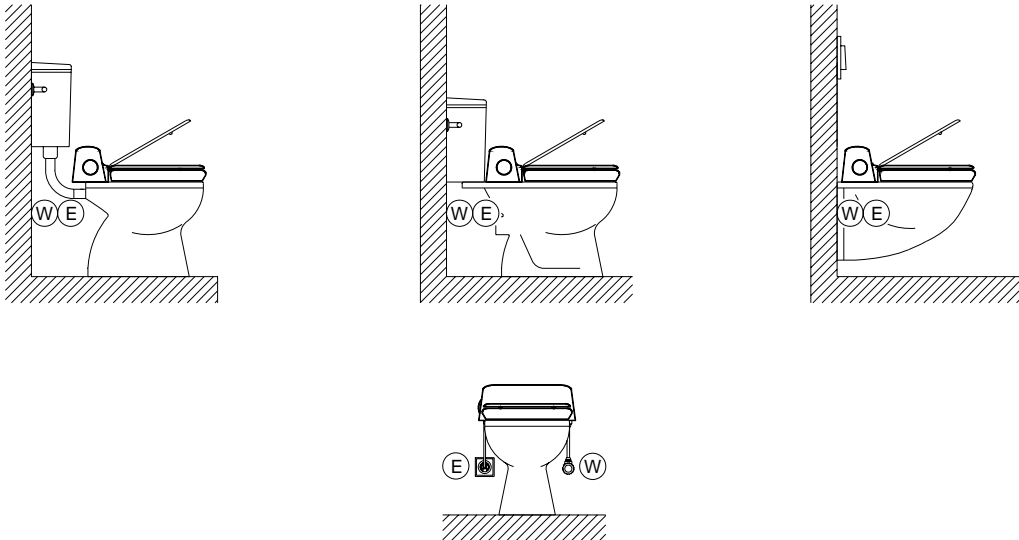
Tilkald en autoriseret elektriker som kan rådgive omkring installationen.



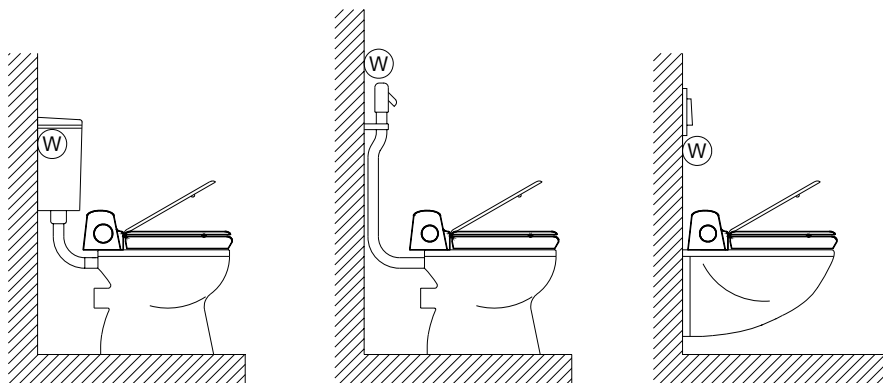


MONTAGE

VAmat Montage ved montage af nye WC-skåle.



VAmat[®] Montage på eksisterende WC-skåle.



W) Vandforsyning: Vandtilslutning (1/2 "-10mm), bør være så tæt som muligt på WC-skålen, men bør ikke være mere end 1 meter væk. Den ideelle position for vandtilslutningen er 10cm under kanten af WC-skålen.

(E) Elektrisk tilslutning:

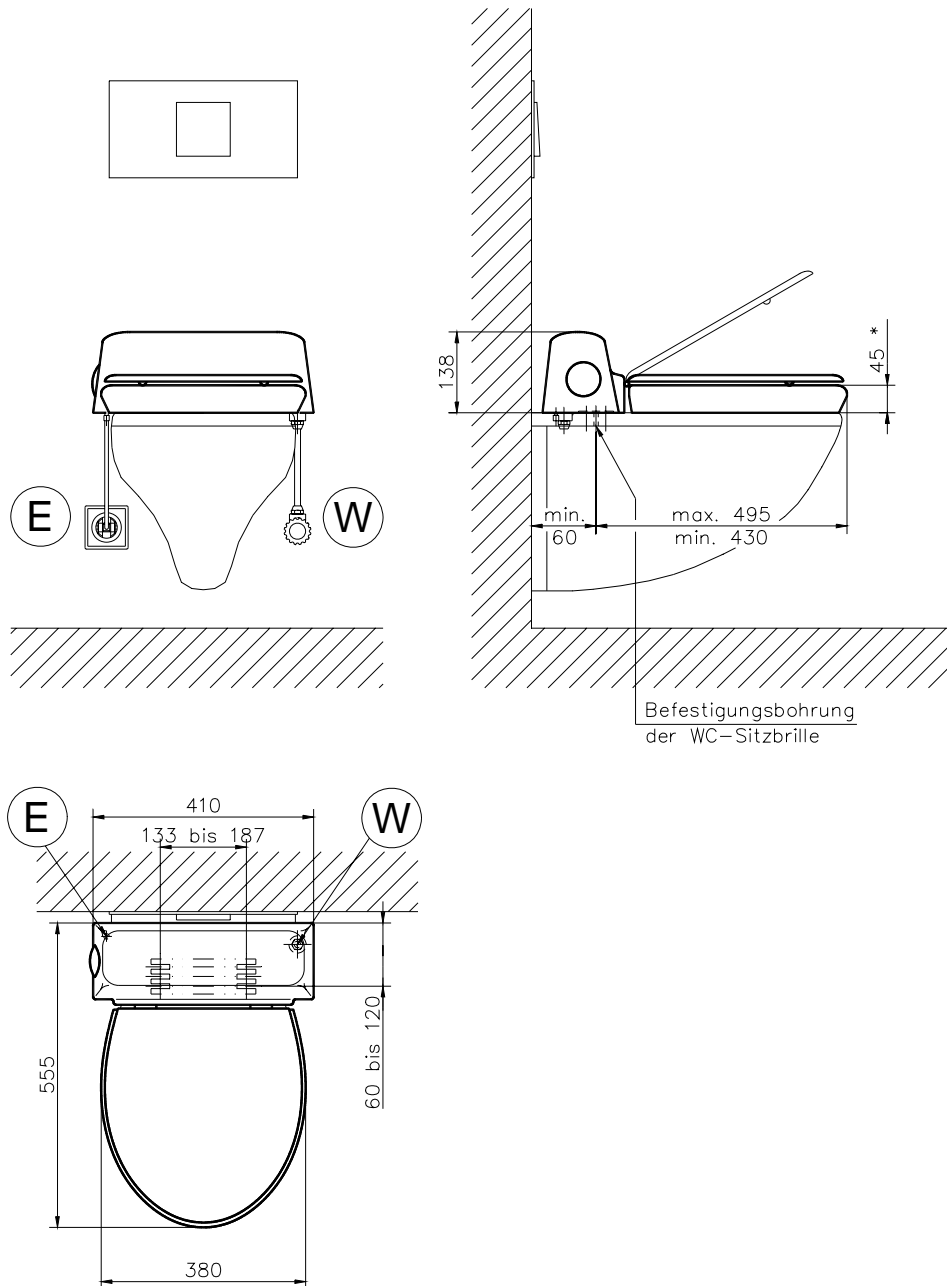
Stikdåse med jord, 230v, 16A så tæt på Wc-skålen som muligt.
HFI / HPFI relæ skal være installeret og funktionsdygtigt.

Specifikationer: Mindste dybde længde fra Wc-skålens forkant til Wc-skålens bagkant skal minimum være 550mm.

(*) OBS! Angivne dimensioner er standard dimensioner.



INSTALLATION PÅ VÆGHÆNGTE WC-SKÅLE



(W) Vandtilslutning: Vandtilslutning (1/2"-10mm) skal være så tæt som muligt på WC-skålen og bør ikke være længere væk end 1 meter. Den ideale Position for vandtilslutning er 10cm under kanten af WC-skålen.

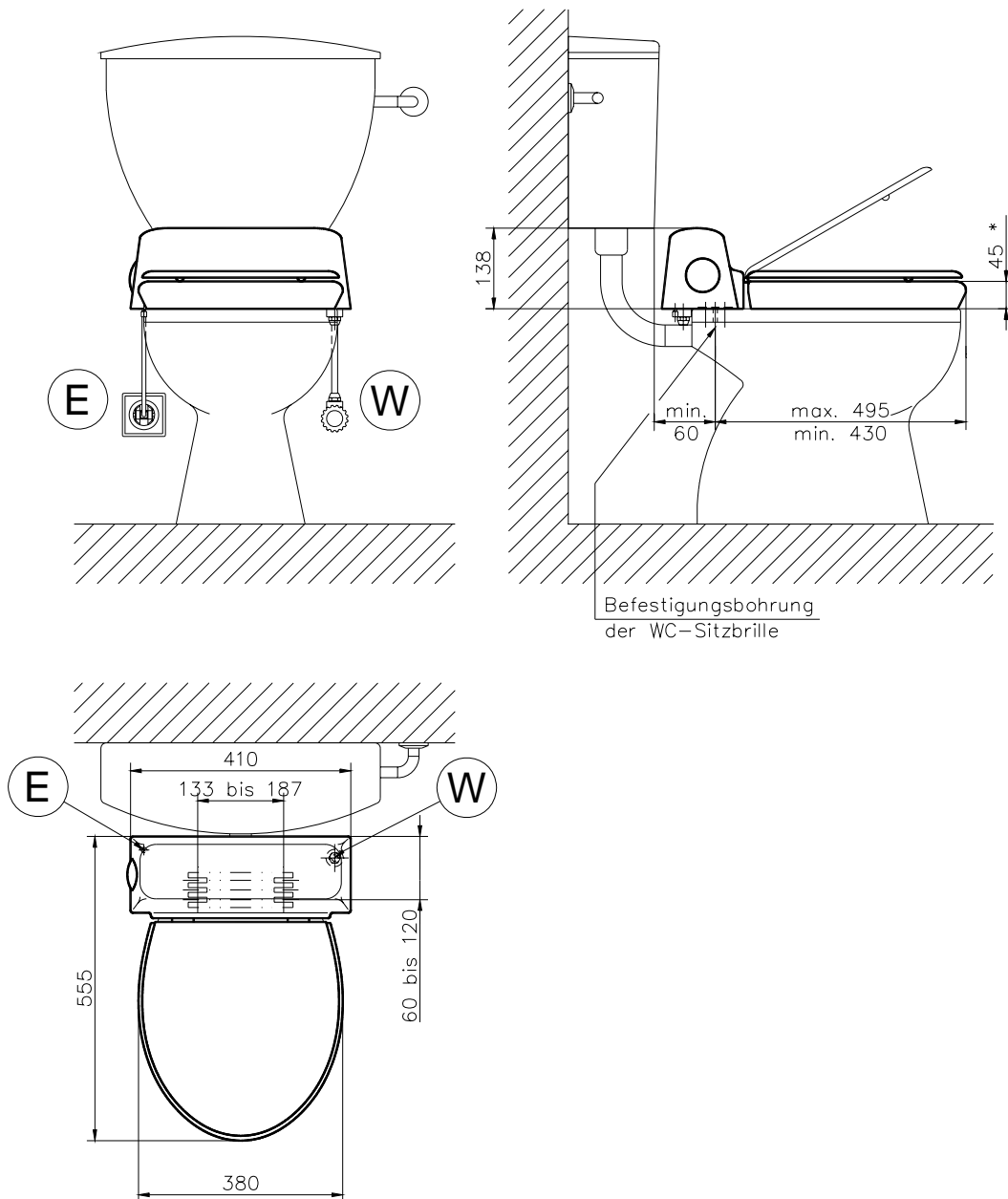
(E) Elektrisk tilslutning: Stikdåse med jord, 230 v og 16A skal være installeret så tæt som muligt af WC-skålen. HF1 / HPFI relæ skal være installeret og funktionsdygtigt.

Standard kabellængde er 1,3mtr. - 2,85mtr.

Specifikationer: Mindste dybde længde fra Wc-skålens forkant til WC-skålens bagkant skal minimum være 550mm. Se tegning herover. (*) OBS! Angivne dimensioner er standard dimensioner.



INSTALLATION GULVSTÄENDE WC-SKÅLE



(W) Vandtilslutning: Vandtilslutning (1/2"-10mm) skal være så tæt som muligt på WC-skålen og bør ikke være længere væk end 1 meter. Den ideale position for vandtilslutning er 10cm under kanten af WC-skålen.

(E) Elektrisk tilslutning: Stikdåse med jord, 230V, 16A skal være installeret så tæt som muligt af WC-skålen. HFI / HPFI relæ skal være installeret og funktionsdygtigt.

Standard kabellængde er 1,3mtr. - 2,85mtr.

Specifikationer: Mindste dybde længde fra Wc-skålens forkant til WC-skålens bagkant skal minimum være 550mm. (*) OBS! Angivne dimensioner er standard dimensioner.



FØR I BRUGTAGNING:

1. Kontroller for korrekt samling og montering.
2. Kontroller skylle arm kan bevæge sig frit.
3. Kontroller vand og el er tilsluttet.

FUNKTIONER:

Startknap.

WC-sædet kan udstyres med flere forskellige indretninger til start af skylle og tørring. Som standard er WC-sædet udstyret med en start trykknop på højre af WC-sædet. Denne start trykknop også monteres på venstre side eller begge i sider efter ønske.

Herudover kan der leveres ekstra tilbehør så som fjernbetjening og fodpedal til aktivering af start.



Startknappen på højre side.



Fjernbetjening.



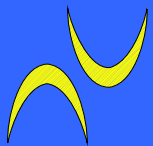
Fod luftpedal.

WC-sæde trykkontakten.

WC-sædet er udstyret med en indbygget trykkontakt som registrere brugeren sidder på wc-sædet.

Trykkontakten kan deaktiveres / aktiveres på højre underside af VAmat.

1. Er kontakten i position udad, betyder det at sæde-kontaktfunktion er **OFF/slukket**. Skylle og tørrefunktion kan startes til en hver tid. Anvendes når brugeren anvender en toilet-stol for at komme på toilet sædet.
2. Er kontakten i position indad, betyder det at sæde-kontaktfunktion er **ON/tændt**. Skylle og tørrefunktion kan kun startes når der er tryk på sædet. (brugeren sidder på sædet) Afbrydes trykkontakten under skyl eller tørring, vil styringen starte forfra ved næste tryk på startknappen.



Start skyl og varmlufttørring.

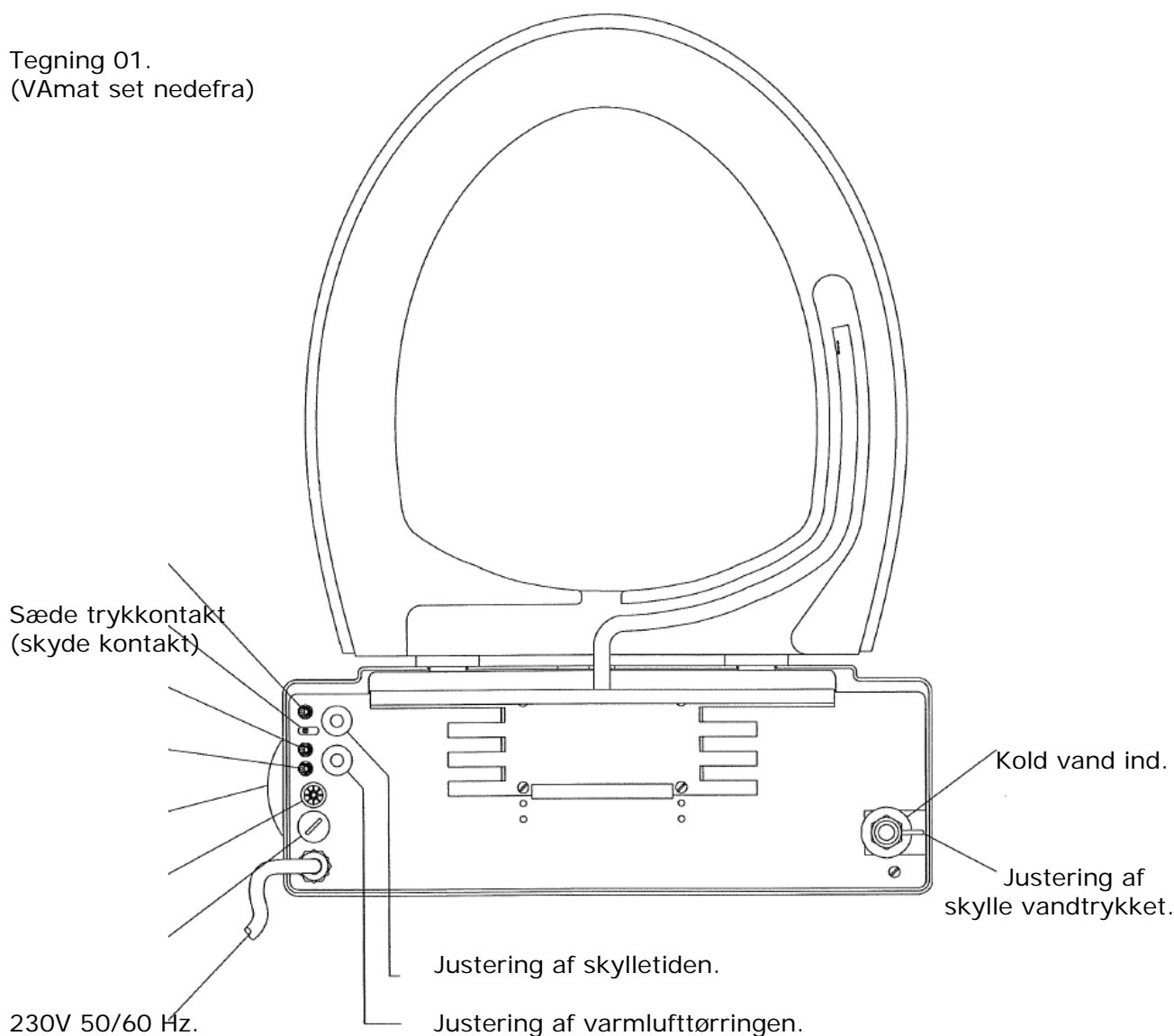
Ved tryk på startknappen starter skylleprocessen ca. 2 sek efter knappen er sluppet. Skylearmen svinger ind i center af WC-skålen og herefter skylles der med varmt vand. Trykket på vandet skal justeres på kugleventil, som er monteret på kold vand tilslutningen, lige under kanten på venstre side. Se tegningen 01.
Skylletiden kan justeres trinløs op til 1 minut. Justeres efter behov.
Justeringsknappen er lokaliseret under højre side på WC-sædet. Se tegningen 01.

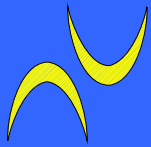
Når skylningen er færdig, starter blæseren automatisk varmlufttørringen. Tørretiden kan justeres trinløs mellem 0,5 til 5 minutter. Justeres efter behov. Dog bør tiden være så kort som muligt.
Justeringsknappen er lokaliseret under højre side på WC-sædet. Se tegningen 01.

NB.

Skylning kan gentages så ofte som man ønsker. Man behøver ikke at vente til slutningen af varmlufttørringen. Afbrydelse på side-kontakten afbryder varmlufttørringen.

Tegning 01.
(VAmat set nedefra)





VEDLIGEHOELSE:

Rens din toiletsæde regelmæssigt.
Urin indeholder urinsyre som på sigt kan beskadige plasten.
For at rengøre, brug miljøvenlige flydende vaskemiddel uden opløsningsmiddel.
Brug aldrig skurepulver.

Vi anbefaler årligt gennemgang af VAmat.

Tilstoppede dyser i skylle armen eller tilstoppet indløbs filter i kold vandstilslutningen vil automatisk slukke for vandvarmeren !.

Rengør hullerne i bruse-dysearmen regelmæssigt. Til dette formål kan dyse armen drejes 90° ud med hånden ud af sædet. Brug evt. en nål og en børste til rengøring af hullerne.

Stå aldrig på WC-sæde låget.
WC-sædet er designet til op til 300kg.

TEKNISKE DATA:

| | |
|---|--------------------------------|
| Spændingsforsyning. | 230 VAC. 50/60Hz. |
| Power / strøm. | 3,5 kW |
| Magnetventil. | 230 V |
| Radial fan. (kugleleje) | 30 watt, 0,14A |
| Varmlufttørring. | 350 Watt |
| Kold vands filter. | 90 µm |
| Minimum strømningstryk. | 2,5 bar |
| Indstil minimum flow tryk. | 2 bar ± 0,2 bar (variabel) |
| Minimum mængde skyllevand. | 2 liter pr. min. |
| Maksimal mængde skyllevand. | 3 liter pr. min. |
| KOLD – Vandtilslutning. | ½" 10mm. |
| Indløbstemperatur. | Max. 24°C |
| 2 rustfrie monterings skruer. | M8x80/80mm |
| Dimensioner. | 555 x 410 x 135 mm (D x B x H) |
| Sædebelastning. | 300kg. Max. |
| Energiforbrug per vask på 30 sekunder. | <0,06 kwh. |
| Energiforbruget pr. belastning på 4 minutter. | <0,03 kWh. |

Patenteret sikkerhedssystem slukker automatisk i tilfælde af fejl.

Garanti: I overensstemmelse med vores vilkår og betingelser.



FEJLFINDING:

VAmat starter ikke:

- Kontrollér om der er strøm, 230V?
- Er_WC-sæde trykkontakten aktiveret / trykket ned?
- Hænger skylle armen løst ned?
- Er kablet til evt. ekstern startknap brudt?
- Er indløbsfilter på koldvand tilstoppet?

Der er ingen vand:

- Er der vandforsyningen?
- Er_WC-sæde trykkontakten aktiveret / trykket ned?
- Hænger skylle armen løst ned?
- Er dyserne tilstoppede?

Det stopper ikke med at skylle:

- Er start knappen i klemme på huset?

Vandet er koldt, eller skiftevis varmt og koldt:

- Er vandtrykket for lav eller er dyser tilstoppede?
- Kontroller ball-fix kugleventilen på koldvandforsyning

Der er ingen varm luft:

- Er_WC-sæde trykkontakten aktiveret / trykket ned?
- Hvis tørre tiden er indstillet til mindst 1 minut?

Der er kun koldt vand:

- Hvis vandforsyningen har lav tryk
- Er dyserne tilstoppede?

Der er kun kold luft:

- Ring til en tekniker / forhandler.



**Welldana Innocare
Randersvej 6
DK- 6700 Esbjerg
Tlf: 75 27 23 33
Tlf: 40 30 83 33**