

## Brugsanvisning for TA elektrisk Kontor/arbejdsstol

### Karakteristika:

Kontor/arbejdsstol med ekstra højt / lavt løft og elektrisk betjent centralbremse.

- Anvendelse:**
1. Hjælp til at rejse sig op
  2. Sideforflytning
  3. Arbejdsstol for varierende højder

### Vigtigste fordele:

40 cm. højdevariation dækker næsten alle behov  
Centralbremse vender altid rigtigt  
Låsning for sædedrej og rulning på en gang  
Lavere grundhøjde end andre stole med drejefod  
Al elektrisk betjening samlet ved armlæn  
Stor siddeflade med ekstra kraftig polstring  
Ekstra slidstærkt betræk, flammesikret

### Indstilling af stolen:

#### 1. Grundhøjde:

Inden stolen tages i brug afgøres hvilket højdeinterval der er behov for:  
Brug normalhøjden 42-82 cm. eller vælg mellem 37-77, 47-87 og 52-92 cm. over gulv.  
Løsn skruen på løftesøjlen, løft til den ønskede grundhøjde og spænd skruen igen.  
Stolen er forsynet med bundstop for laveste grundhøjde.

#### 2. Sædedybde:

Reguleres med håndgrebet under sædets højre bagkant. Løsnes grebet, kan sædet skubbes frem ved at læne kroppen mod ryglænet eller tilbage ved at presse med benene. Håndgrebet kan drejes frit til mest fordelagtige stilling ved at trække i det.

**ADVARSEL!!! Højde og sædedybde bør begrænses så meget som muligt for at undgå risiko for at stolen kan vælte under forflytninger.**

**ADVARSEL!!! Før du rejser dig eller sætter dig i stolen, mens den er leveret, sørg for at to af underdelsens hjul vender fremad for at opnå størst stabilitet i stolen.**

#### 3. Ryghøjden:

Stilles ved hjælp af håndskruen på bagsiden af rygskjoldet.

#### 4. Armlæn:

Stilles i bredde og højde med håndskrueerne. Længdeindstillingen kan ændres ved at løsne de to bolte under armlænsputerne.

### Elektriske indstillingsmuligheder:

#### 5. Løft og bremse:

TA. SERVICE A/S  
ØMARKSGÅRDEN  
ORUPGADE 32 B, ORUP  
DK-4640 FAXE

TELEFON +45 56 72 57 77  
TELEFAX +45 56 72 57 76  
BANK: DANSKE BANK  
KONTO : 4905-3532070031

GIRO 860-33 59  
PBS 02440032  
CVR-nr. 16068985

Ved armlænets forkant er placeret en betjeningsboks med knapper for løft og bremsning. Ved løft for udstigning eller forflytning bør stolen være bremsset.

Side 2 af 6

## 6. Opladning:

Ladestikket sættes ind i stikket på siden af betjeningsboksen, hvorefter der tændes for strømmen til selve opladeren. Den grønne ladelampe lyser under opladning og slukker til sidst. Batterierne er vedligeholdelsesfrie, men skal normalt oplades 1-2 gange om ugen.

### Ekstra tilbehør:

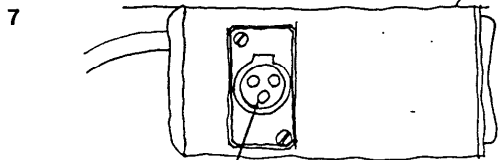
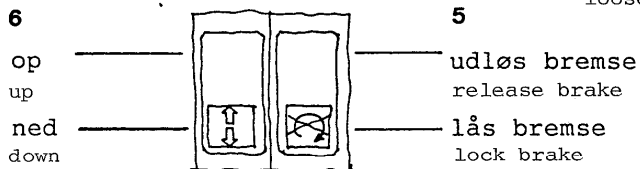
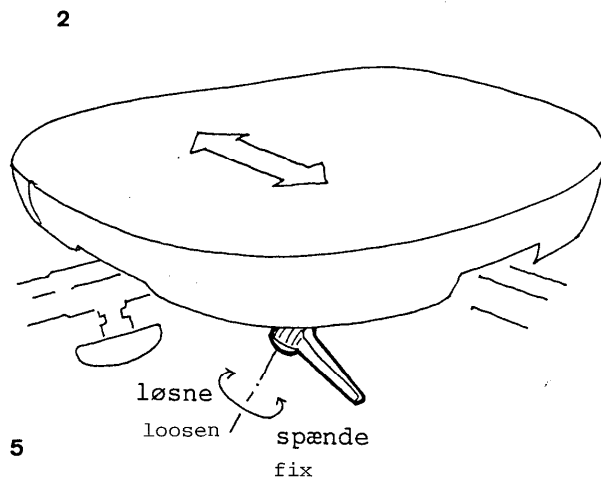
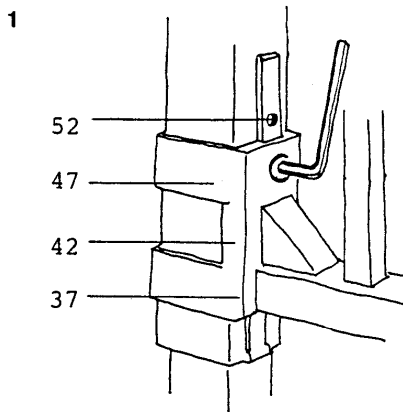
Fodplade, opklappelig

### Reservedelsliste:

<u>Betegnelse</u>	<u>Ordrenr.</u>
Batterier, 2 stk. 7,1 AH	K2 1
Oplader, 1 A, 24 V	K2 2
Hjul Ø75, grå, 1 stk.	K2 3
Løftemotor	K2 4
Bremsemotor	K2 5
Løftesøjle komplet	K2 6
Gummidup for bremse, 2 stk.	K2 7
Bremsebøjle	K2 8
Sæde polstret	K2 9
Ryg polstret	K2 10
Sædeskal, sort	K2 11
Rygskal, sort	K2 12
Understel, fem ben	K2 13
Håndgreb for sædedybde	K2 14
Håndgreb for armlæn, ryg	K2 15
Armlæn, stk	K2 16
Armlæns pude	K2 17
Betjeningsboks	K2 18
Sæderamme	K2 19

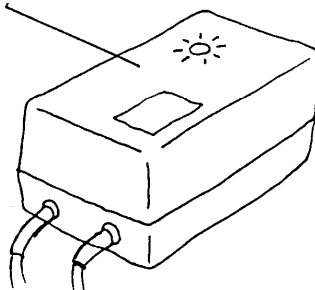
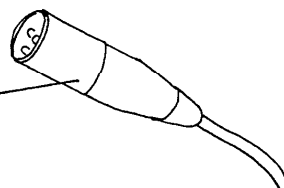
## KONTOR/ARBEJDSSTOL

OFFICE/WORKCHAIR

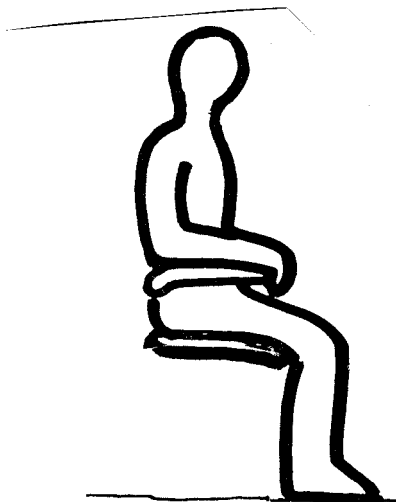


chargeplug  
chair  
chargeplug  
charger

ladestik  
stol  
ladestik  
fra lader  
lader  
charger

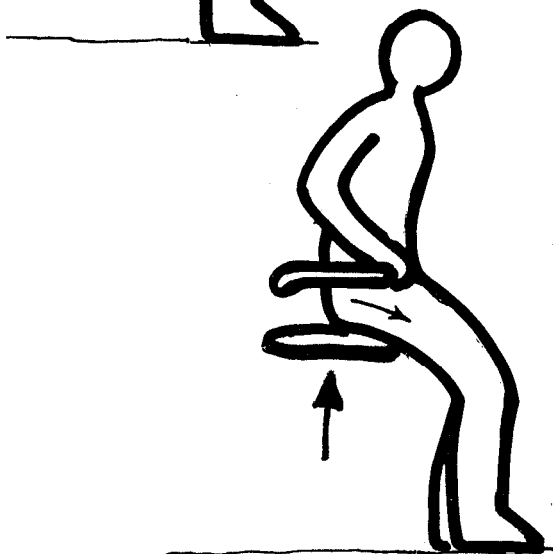


## LIFTING TO UPRIGHT LØFT TIL STÅENDE



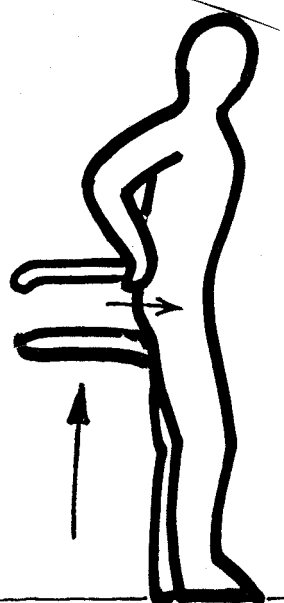
Keep knees at 90 degree angle  
Activate brake !

Sid med knæene i 90 grader vinkel  
Aktiver bremsebenene !



Start lifting and move forwards  
- keep feet on ground

Begynd løft og ryk fremad  
- lad fødderne hvile på jorden



Lift until legs are stretched !

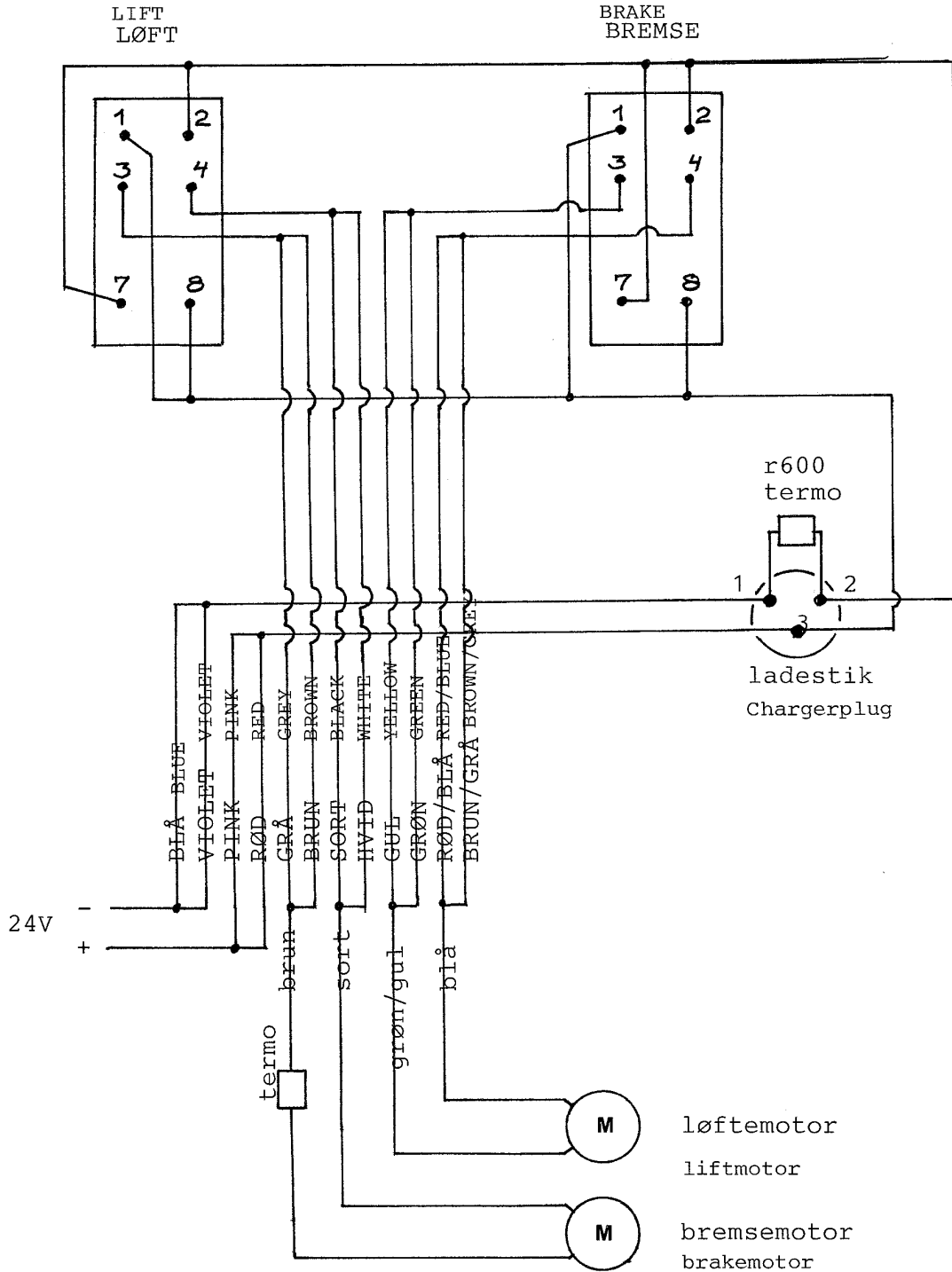
Løft til benene er strakt ud !

Koblingsskema

Kontor/arbejdsstol

Couplingdiagram

Office/workchair



## Overensstemmelseserklæring i henhold til Maskindirektivet 89/392/EEC med tillæg bilag 2A

Producent: TA. Service A/S  
Orupgade 32 B  
Orup  
DK- 4640 Faxe  
Danmark  
Tel. +45 56725777  
Fax. +45 56725776

Produktbenævnelse: TA elektrisk kontorstol  
ISO Gruppe: 180903  
HMI Nr.: 19071

Serial no.:

Fremstillingsår: 2010

Ovenstående maskine erklæres hermed at være i overensstemmelse med de grundlæggende krav i Maskindirektivet 89/392/EEC med tillæg bilag 2A, samt EMC-direktivet 89/336/EØF om elektromagnetisk kompatibilitet.

Underskrift: Faxe, d.

Torben Andersen