

# Montering, brugervejledning og vedligeholdelse



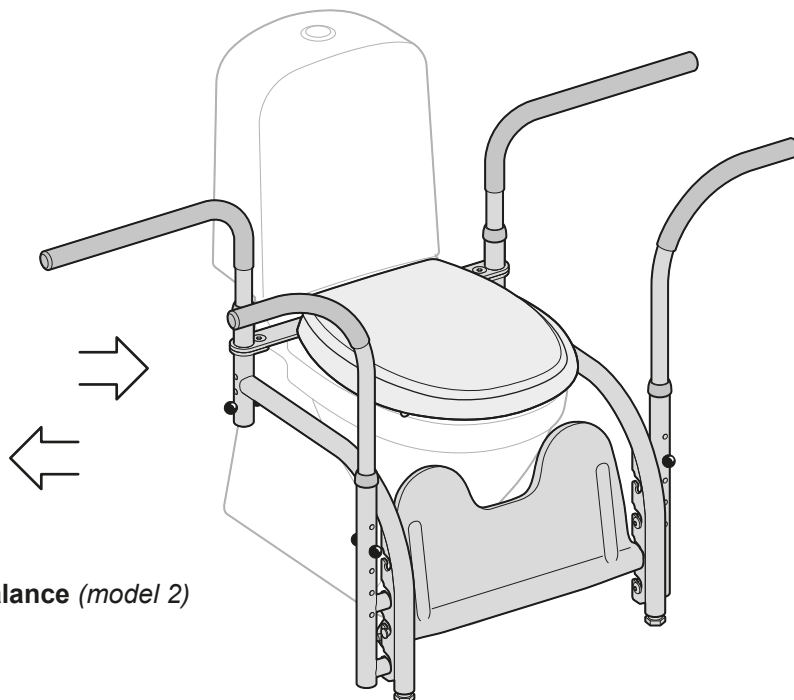
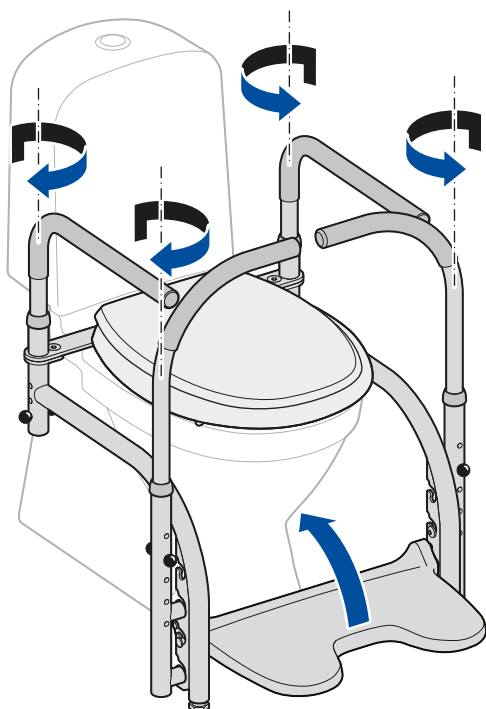
Læs brugervejledningen før  
montering/brug af **Balance** og gem  
den til fremtidig brug.



## Balance

Varenr. 10 101 - 10 110

Brugervejledningen gælder fra og med batchnummer 214544.  
Fra og med dette nummer indgår soft-close



Balance (model 2)

### Beskrivelse af produktet

**Balance** er et hjælpemiddel til dig, der har brug for ekstra støtte, når du bevæger dig til og fra toilettet, og når du sidder på toilettet.

**Balance** er et modulært system bestående af mange forskellige komponenter, der kan kombineres på forskellige måder.

Toiletsædet har soft-close med oliedæmpning på låg og sæde.

Beslagene har hurtigmontering, hvilket betyder, at toiletsædet med et simpelt håndgreb kan løsnes og monteres (bl.a. for lettere rengøring, se side 17).



Montering, bruksanvisning  
och rekonditionering

sidorna 1 - 6



Montering, bruksanvisning  
og rekondisjonering

side 7- 12



Montering, brugervejledning  
og vedligeholdelse

Siderne 13 - 18



Asennus, käyttöohjeet  
ja huolto

Sivut 19 - 24



Installationsanleitung, Gebrauchs-  
anweisung und Überholung

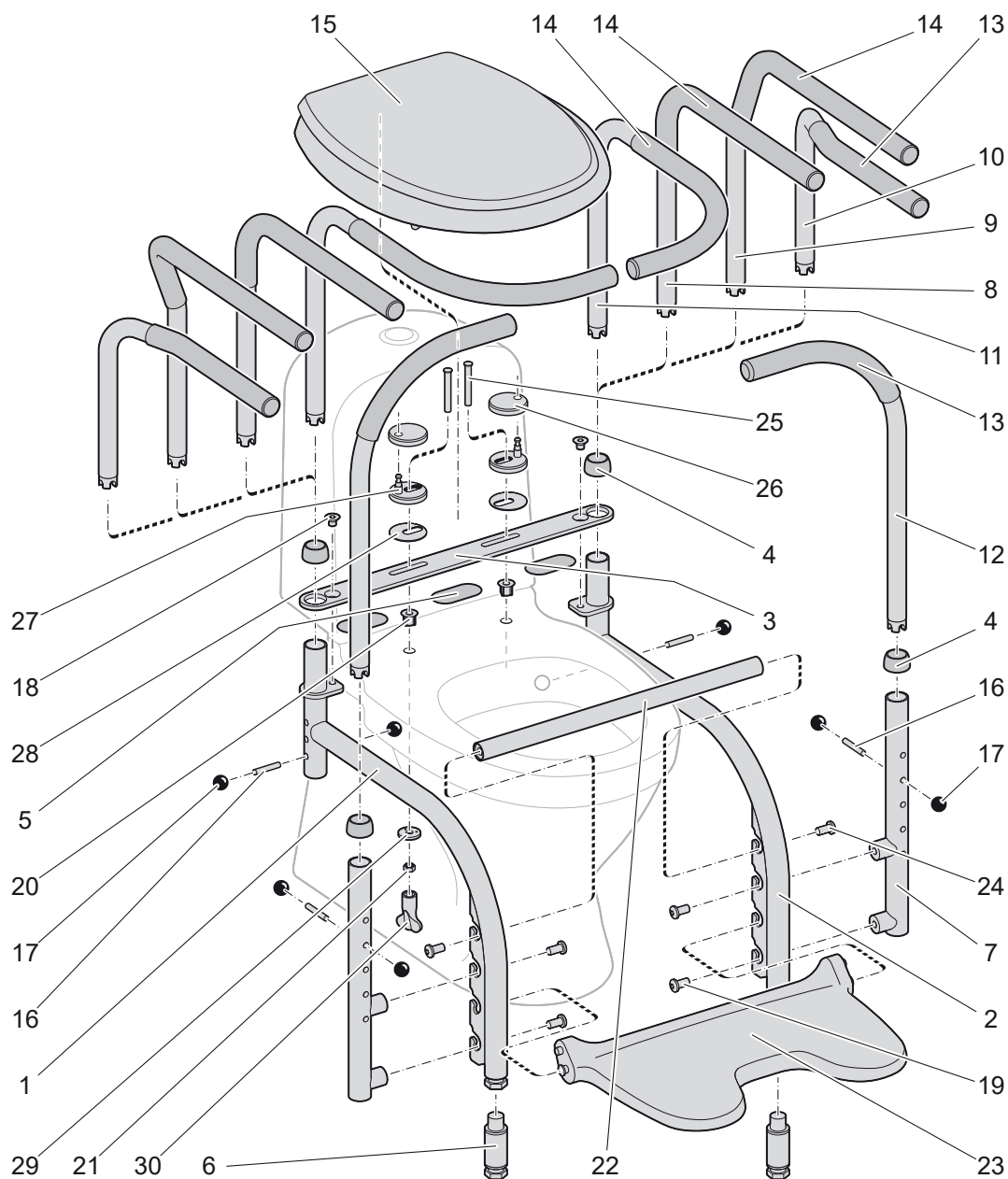
Seiten 25 - 30



Installation, User Manual  
and Reconditioning

pages 31 - 36

## Eksploderet tegning



Svan Care forbeholder sig ret til ændringer i komponentlisten. Aktuell information findes på vores hjemmeside.

## Komponentliste

Nr	Navn	Varenummer
1	Benstativ, højre (indgår i benstativ, varenr. 10 002)	indgår i 10 002
2	Benstativ, venstre	indgår i 10 002
3	Tværstænger	indgår i 10 002
4	Plastdæksel (indgår i benstativ og i fæstningsrør til støttehåndtag)	indgår i 10 002
5	Gummiindlæg (36 x 73 mm), stk.	10 077
6	Benforlængere, par (bruges ved forhøjet toilet, 45 cm eller højere)	10 087
7	Fæstningsrør til støttehåndtag, stk. (pos. nr. 4, 16, 17 indgår)	10 031
8	Armstøtte lige, par	10 052
9	Armstøtte duo, par	10 053
10	Armstøtte duo mini, par	10 084
11	Armstøtte omsluttende, par	10 120
12	Støttehåndtag, stk.	10 091
13	Gummihåndtag (270 mm)	10 056
14	Gummihåndtag (440 mm)	10 055
15	Toiletsæde, soft-close med hurtigmontering	10 141

Nr	Navn	Varenummer
16	Låsesplint	10 008
17	Plastikkugle	10 009
18	Skrue, forsænket	indgår i 10 002
19	Skrue (indgår i fæstningsrør til støttehåndtag)	indgår i 10 031
20	Bøsning til stabilisering (indgår i monterings sæt til sædering)	indgår i 10 142
21	Møtrik (indgår i monterings sæt til sædering)	indgår i 10 142
22	Fodskammel-dummy	10 038
23	Fodskammel	10 039
24	Skrue (indgår i fodskammel-dummy)	indgår i 10 038
25	Skrue (indgår i monterings sæt til sædering)	indgår i 10 142
26	Beskyttelsehætte (indgår i monterings sæt til sædering)	indgår i 10 142
27	Pindbeslag (indgår i monterings sæt til sædering)	indgår i 10 142
28	Pakning (indgår i monterings sæt til sædering)	indgår i 10 142
29	Brik (indgår i monterings sæt til sædering)	indgår i 10 142
30	Nøgle (indgår i monterings sæt til sædering)	indgår i 10 142

## Anvendelse

Kontroller, at **Balance** er sikkert fastgjort til toilettet, og at den er korrekt monteret før brug.

## Rengøring

Rengør om nødvendigt produktet med mildt rengøringsmiddel og vand. Desinficer efter behov.

## Vedligeholdelse

Adskil aftagelige dele. Vask delene rene (ved maks. 80°C i 30 min) med et ikke-ridsende rengøringsmiddel, skyl med vand og tør. Desinficer. Kontroller alle dele og udskift, hvis de er slidte.

## Materialer, miljø og genanvendelse

**Balance** er fremstillet af lakeret, rustfrit stål med detaljer i polyuretan uden latex. Toiletsædet er fremstillet af genanvendt træfiber lakeret med polyester (uden latex). Beslagene er fremstillet af metal. Toiletsæde, fodskammel og gummidele skal sendes til forbrænding eller genanvendelse. Metaldele skal genanvendes som metal.

## Specifikationer

**Balance** kan kombineres med flere af Svan Cares produkter, såsom Bidet, Hulformindsker, Rygpude mm. Disse leveres med separate brugervejledninger.



### Vigtigt!

**Balance** må kun monteres på et toilet, der er sikkert forankret på gulv eller væg.

Lad aldrig en person anvende **Balance** uden opsyn.

Brug kun originalt tilbehør fra Svan Care. Svan Care påtager sig intet ansvar, hvis produktet

anvendes, ændres eller samles på en anden måde end angivet i denne brugervejledning.

*Maks. belastning:*

**75 kg/armstøtte (150 kg/par),**

**75 kg/omsluttende armstøtte (150 kg/par),**

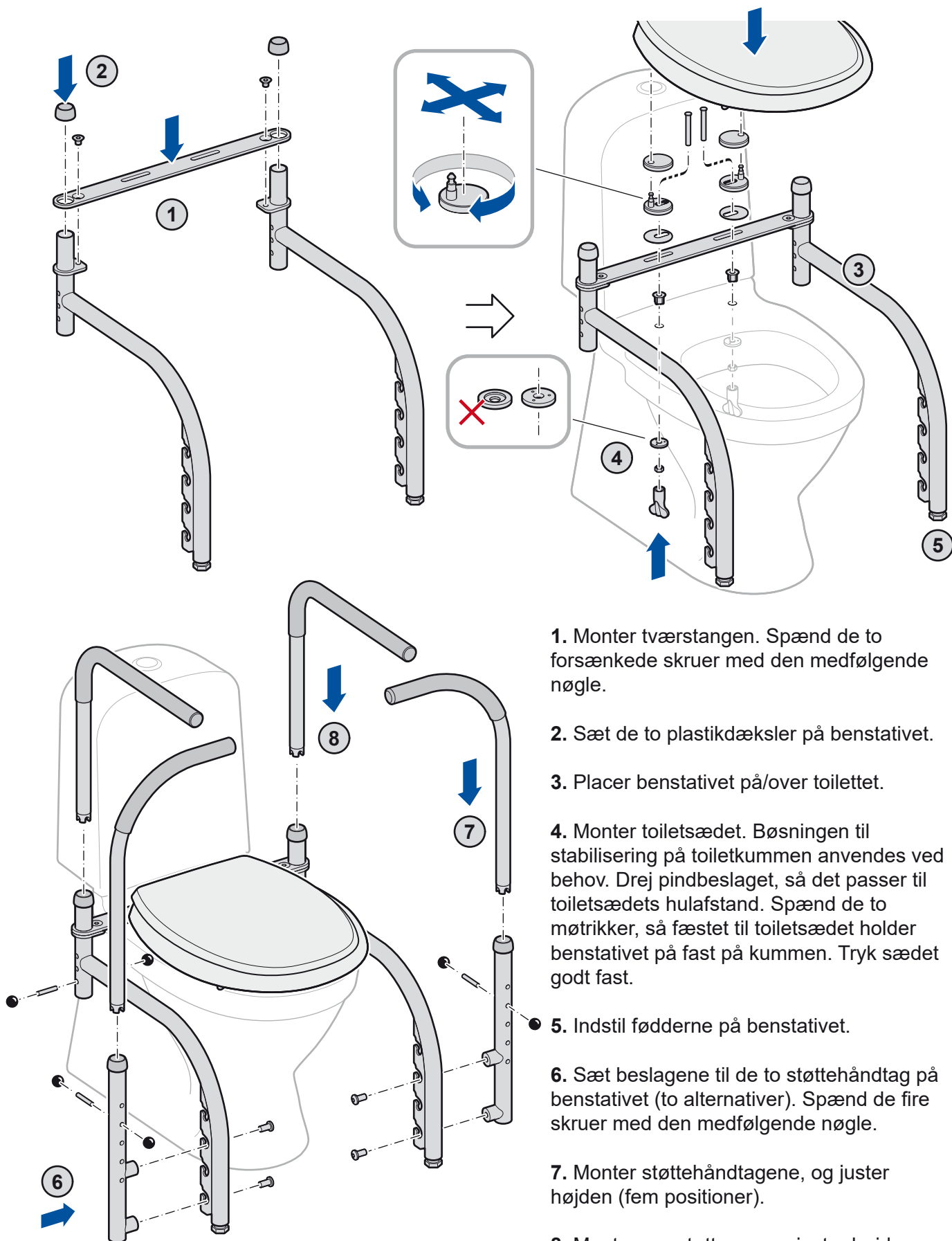
**75 kg/støttehåndtag (150 kg/par),**

**benstativ 150 kg, fodskammel 60 kg**

*Anslået teknisk levetid: 5 år*

## Montering af benstativ, toiletsæde, støttehåndtag og armstøtte

**OBS!** Kontroller, hvilken model du har (ikke alle dele indgår i alle modeller).



1. Monter tværstangen. Spænd de to forsænkede skruer med den medfølgende nøgle.

2. Sæt de to plastikdæksler på benstativet.

3. Placer benstativet på/over toilettet.

4. Monter toiletsædet. Bøsningen til stabilisering på toiletkummen anvendes ved behov. Drej pindbeslaget, så det passer til toiletsædets hulafstand. Spænd de to møtrikker, så fæstet til toiletsædet holder benstativet på fast på kummen. Tryk sædet godt fast.

5. Indstil fødderne på benstativet.

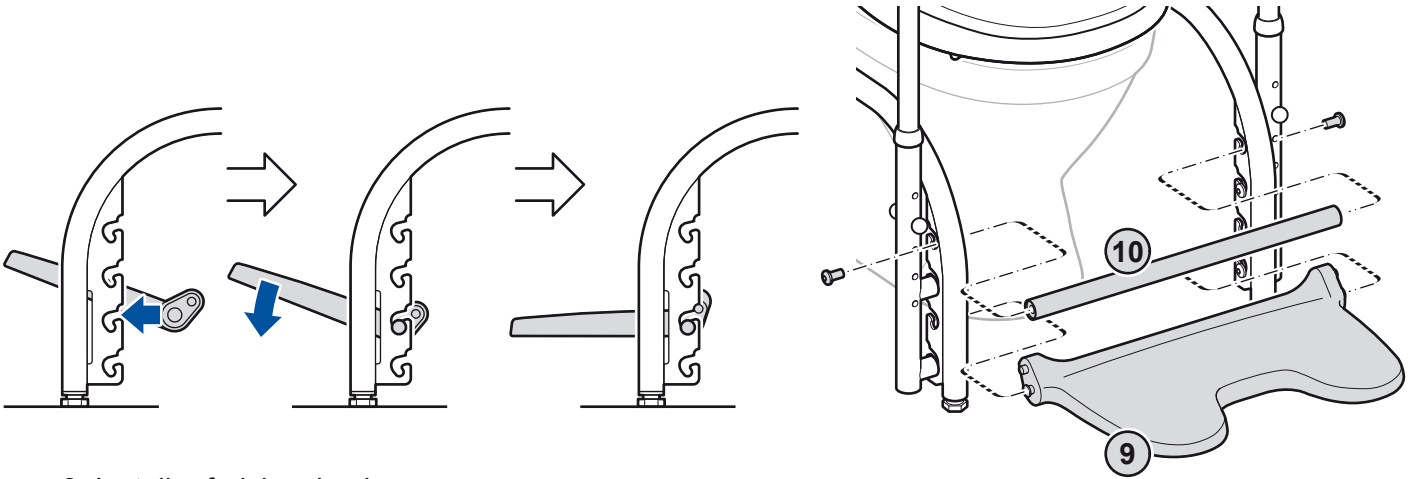
6. Sæt beslagene til de to støttehåndtag på benstativet (to alternativer). Spænd de fire skruer med den medfølgende nøgle.

7. Monter støttehåndtagene, og juster højden (fem positioner).

8. Monter armstøtterne, og juster højden (tre positioner).

**NB.** Låsesplintens plastikugler skal nogle gange strammes efter.

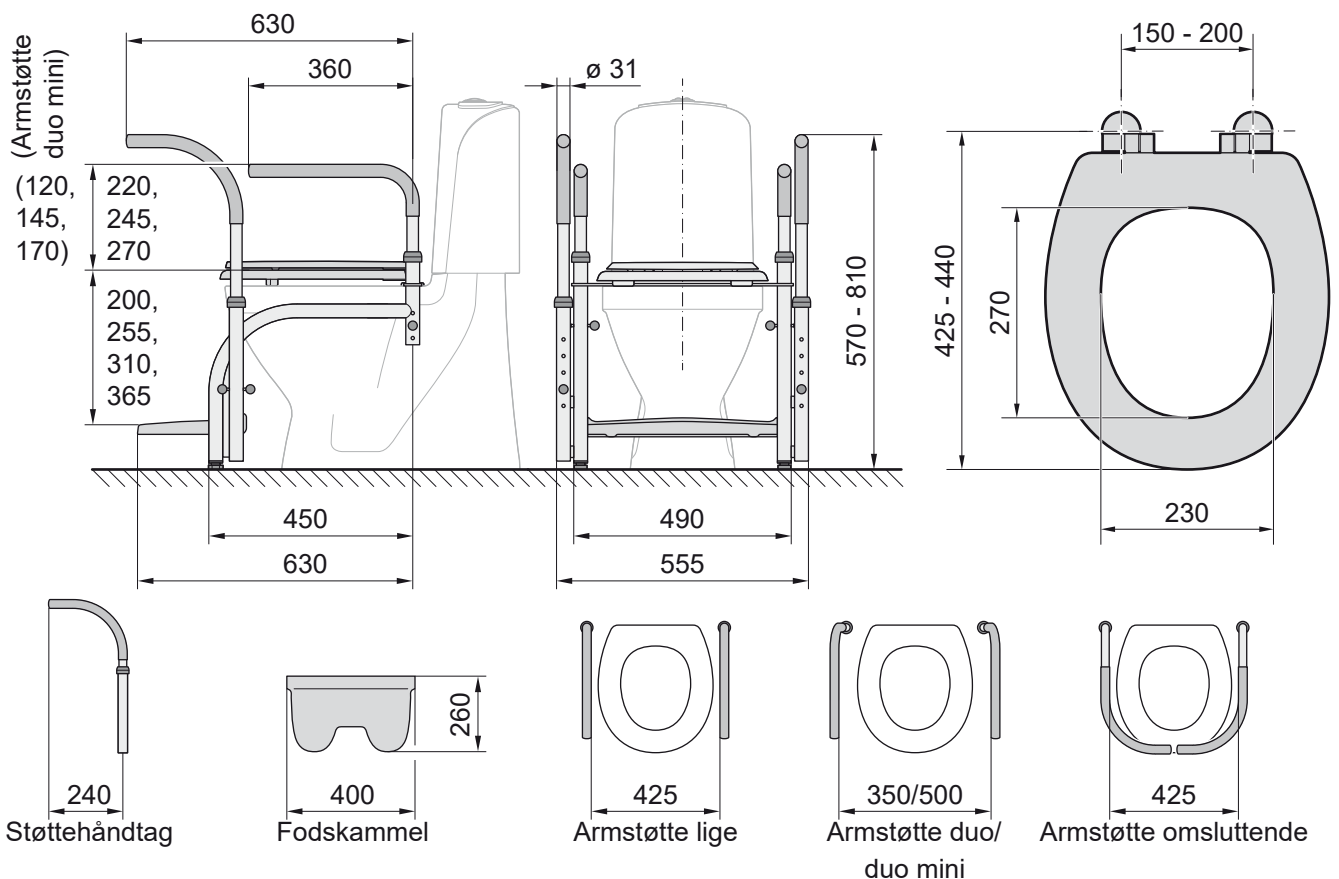
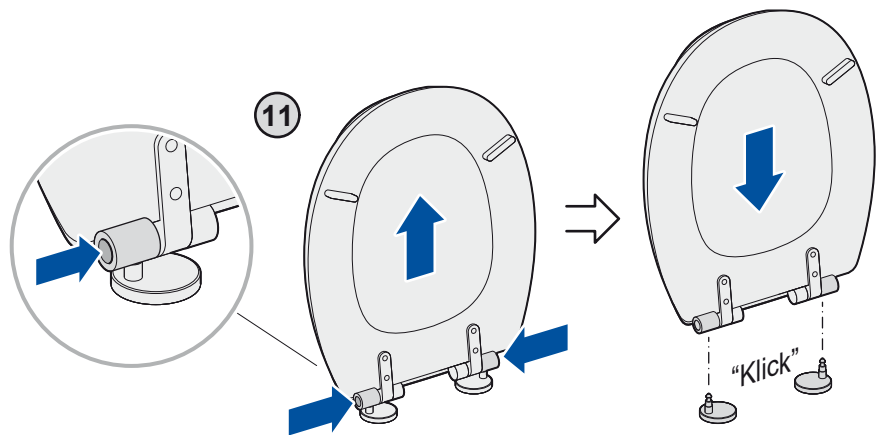
## Montering af fodskammel (eller fodskammel-dummy)



**9.** Installer fodskamlen i en passende højde.

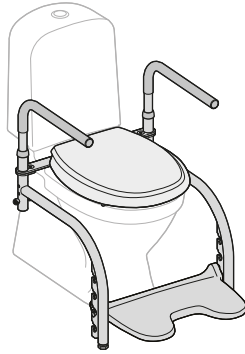
**10.** Hvis fodskamlen ikke bruges, skal du montere fodskammel-dummyen i øverste position. Spænd de to skruer med den medfølgende nøgle.

**11.** Soft-close-toiletsæde med hurtigmontering.

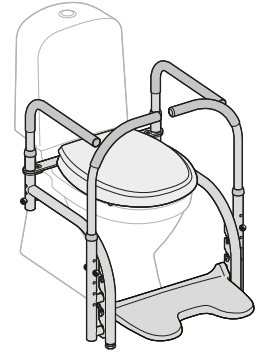


## Balance-modeller

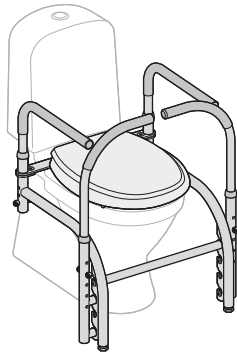
**Model 1:** Varenr. 10 101  
Armstøtte lige, 425 mm  
mellem armstøtter.  
Fodskammel.  
Benstativ og sædering.



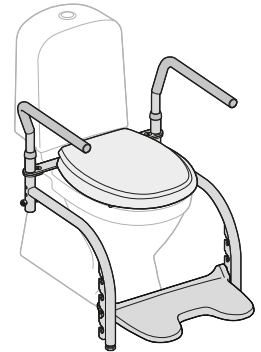
**Model 2:** Varenr. 10 102  
Armstøtte lige, 425 mm  
mellem armstøtter.  
Fodskammel.  
Støttehåndtag.  
Benstativ og sædering.



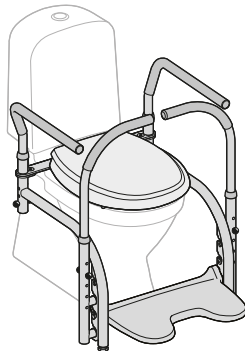
**Model 3:** Varenr. 10 103  
Armstøtte lige, 425 mm  
mellem armstøtter.  
Støttehåndtag.  
Benstativ og sædering.  
Fodskammel-dummy.



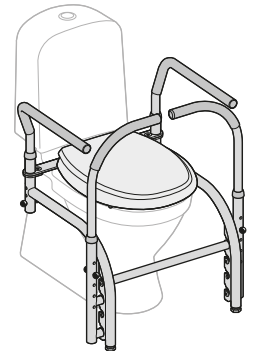
**Model 4:** Varenr. 10 104  
Armstøtte duo, 350 alt.  
500 mm mellem armstøtter.  
Fodskammel.  
Benstativ og sædering.



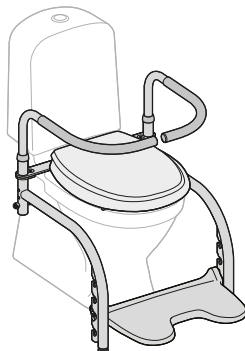
**Model 5:** Varenr. 10 105  
Armstøtte duo, 350 alt.  
500 mm mellem armstøtter.  
Fodskammel.  
Støttehåndtag.  
Benstativ og sædering.



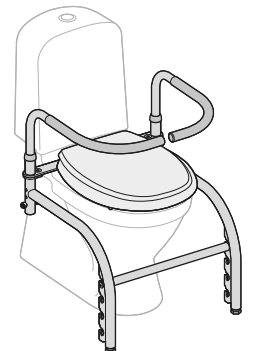
**Model 6:** Varenr. 10 106  
Armstøtte duo, 350 alt.  
500 mm mellem armstøtter.  
Støttehåndtag.  
Benstativ og sædering.  
Fodskammel-dummy.



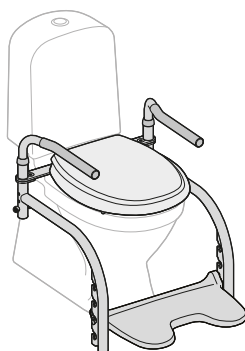
**Model 7:** Varenr. 10 107  
Armstøtte omsluttende,  
425 mm mellem armstøtter.  
Fodskammel.  
Benstativ og sædering.



**Model 8:** Varenr. 10 108  
Armstøtte omsluttende,  
425 mm mellem armstøtter.  
Benstativ og sædering.  
Fodskammel-dummy.



**Model 9:** Varenr. 10 109  
Armstøtte duo mini, 350 alt.  
500 mm mellem armstøtter.  
Fodskammel.  
Benstativ og sædering.



**Model 10:** Varenr. 10 110  
Armstøtte duo mini, 350 alt.  
500 mm mellem armstøtter.  
Fodskammel.  
Støttehåndtag.  
Benstativ og sædering.

