



Ropox VanityLine Vask Electric

Brugermanual

Montageanvisning

Denne folder skal altid opbevares ved produktet!

Indholdsfortegnelse

| | |
|--|-----------|
| 1. INTRODUKTION | 3 |
| 2. OVERENSSTEMMELSE MED EU-DIREKTIV | 3 |
| 3. ANVENDELSE | 3 |
| 3.1 <i>Betjening</i> | 4 |
| 4. TEKNISKE DATA ROPOX VANITYLINE VASK | 5 |
| 5. MÅLSKITSER | 6 |
| 6. PLACERING AF INSTALLATIONER, VAND OG AFLØB | 7 |
| 6.1 <i>Tilslutningsadaptere</i> | 11 |
| 7. MONTAGEVEJLEDNING | 12 |
| 7.1 <i>Montering af ramme</i> | 12 |
| 7.2 <i>Montering af rammen på væggen</i> | 13 |
| 7.4 <i>Montering af aktuator</i> | 13 |
| 7.3 <i>Montering af afstandsklodser</i> | 13 |
| 7.5 <i>Montering af overramme</i> | 14 |
| 7.6 <i>Montering af træsarge</i> | 15 |
| 7.7 <i>Montering af betjening</i> | 16 |
| 7.8 <i>Montering af kontrolboks</i> | 16 |
| 7.9 <i>Ledningsdiagram</i> | 18 |
| 7.10 <i>Montering af vask</i> | 21 |
| 7.11 <i>Montering af fleksible rør for vand og afløb</i> | 21 |
| 8. MONTAGE AF TILBEHØR | 22 |
| 8.1 <i>Montering af klemliste under vasken</i> | 22 |
| 8.2 <i>Montering af håndkontrol med spiralledning</i> | 24 |
| 8.3 <i>Montering af trådløs håndkontrol IR</i> | 24 |
| 8.4 <i>Forudindstilling af vandets maks. temperatur</i> | 24 |
| 8.5 <i>Montering af dækkapper</i> | 24 |
| 9. FUNKTIONSAFPRØVNING | 26 |
| 9.1 <i>Funktionsafprøvning af vasken</i> | 26 |
| 10. KOMPONENTLISTE TIL VANITYLINE VASKE | 27 |
| 11. TILBEHØR | 31 |
| 12. SIKKER ANVENDELSE | 32 |
| 13. RENGØRING/ VEDLIGEHOLDELSE | 33 |
| 13.1 <i>Rengøring af stellet</i> | 33 |
| 13.2 <i>Rengøring af vask</i> | 33 |
| 13.3 <i>Vedligeholdelse</i> | 33 |
| 13.4 <i>Serviceskema, drift og vedligeholdelse</i> | 34 |
| 14. FEJLSØGNING | 35 |
| 15. RESERVEDELE | 36 |
| 16. CE-ERKLÆRING | 37 |
| 17. REKLAMATION | 38 |

1. Introduktion

Ropox VanityLine Vask Electric kan indstilles elektrisk i højden fra 68-98cm, og kørestolsbrugere fuld benfrihed ind til væggen.

Med en VanityLine Vask Electric, vil det være let hyppigt at justere højden for flere brugere. Der er mulighed for at bestille fjern-betjening.



Dette dokument SKAL altid følge produktet samt være læst af og til rådighed for brugeren

For at sikre korrekt anvendelse, betjening og inspektion af produktet vil vi bede Dem om at læse denne manual grundigt igennem. Det er vigtigt, at instruktionerne er læst og forstået inden produktet anvendes for at opnå en effektiv og sikker funktion.

Manualen skal altid opbevares tilgængeligt for brugeren og følge produktet, såfremt dette flyttes til anden placering.



Da dette produkt er elektrisk højdeindstilleligt, er der risiko for klemningsfare. Enhver betjening skal ske af, eller under kyndig vejledning af en voksen, som har læst og forstået vigtigheden af afsnit 12 " Sikker anvendelse"

2. Overensstemmelse med EU-direktiv

Dette produkt er CE-mærket og forsikres derved at være i overensstemmelse med de grundlæggende krav vedrørende funktion og sikkerhed med det aktuelle Maskindirektiv. Alle varianter af Ropox VanityLine Vask er fremstillet i henhold til relevante krav i Direktiv 93/42/EEC vedrørende medicinsk udstyr, og ligger alle i laveste risikoklasse 1. Se separat CE-erklæring side 37.

3. Anvendelse

VanityLine Vasken kan indstilles i højden for at opnå en optimal arbejdshøjde for bruger og eventuel hjælper. VanityLine Vask må IKKE benyttes som løftebord eller personløfter.

Anvendelse skal ske indendørs, under temperaturer og fugtighed i boligen som angivet i afsnit 4.



Kontrolboks, aktuatorer og betjening har tæthedsklasse IPX6 og skal altid placeres i henhold til stærkstrømsreglementet eller tilsvarende nationale eller internationale standarder.

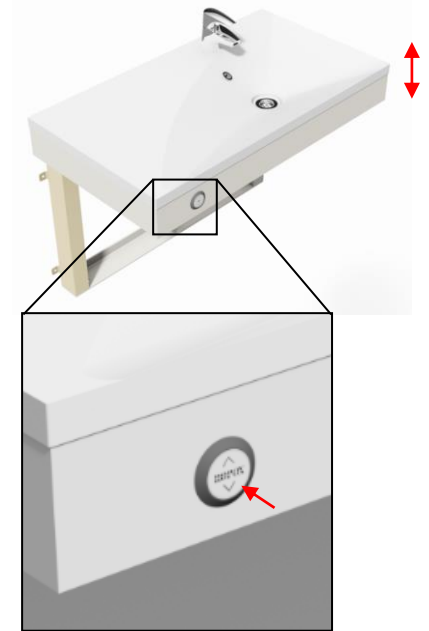
3.1 Betjening

Standard håndbetjening:

Højden på vasken justeres med den fastmonterede Ropox betjenings knap som monteres i forkanten af vasken.

Vasken hæves ved at trykke på symbolet for op og sænkes ved at trykke på symbolet for ned.

Vasken stopper så snart knappen slippes.



Ropox håndkontrol med kabel (tilbehør)

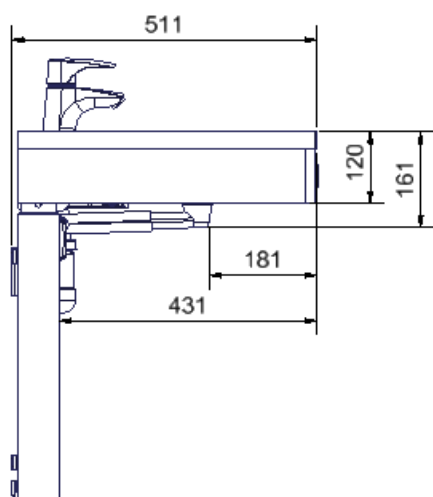
Alternativt kan der benyttes en håndkontrol med kabel. Betjeningen foregår på samme måde. Så snart knappen slippes stopper vaskens bevægelse.



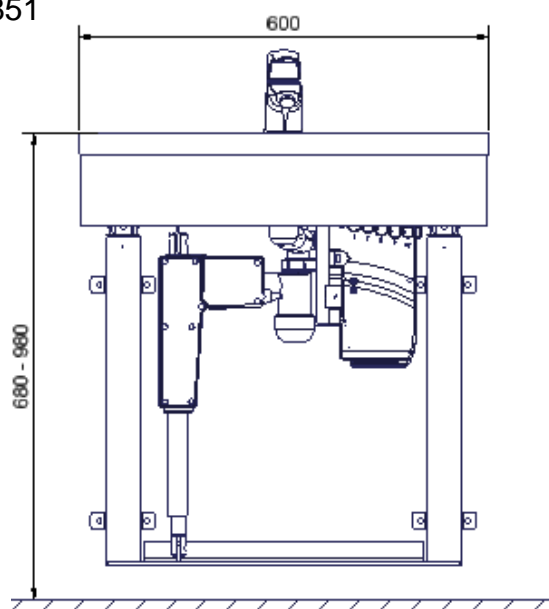
4. Tekniske data Ropox VanityLine Vask

| | |
|-----------------------------------|---|
| Produktnavn: | Ropox VanityLine Vask Electric |
| Varenumre: | Vask i midt 60x50cm: 40-14851 Vask i højre side 90x50cm: 40-14852 Vask i venstre side 90x50cm: 40-14853 Vask i højre side 120x50cm: 40-14854 Vask i venstre side 120x50cm: 40-14855 |
| Højdeindstilling: | 68-98 cm, incl. standardvask |
| Type og størrelse på vask: | Vask: 120x50cm, vask i højre eller venstre side Vask: 90x50cm, vask i højre eller venstre side Vask: 60x50cm, Vask i midten |
| Blandingsbatteri: | Oras Saga, et-grebs blandingsbatteri med mulighed for forudindstilling af temperatur. Alternative blandingsbatterier kan også fås Kontakt Ropox for nærmere info |
| Materiale, vask: | Kunststof/marmor komposit, med gelcoat overflade |
| Materiale, stel: | Svejste stålrør og plade St. 37 Aluminium legering 606045-T6 |
| Overfladebehandling: | Chromit, Pulverlakering: Standard RAL 9010, mat hvid |
| Maks. belastning: | Testet i henhold til DS/ISO 17966:2016, hvor den maksimale brugervægt er fastsat til 265kg |
| Strømforsyning: | 230VAC / 2,5A / 50Hz |
| Standby primær: | 7W |
| Manøvrerspænding: | 24VDC |
| Intermittens maks.: | 2 min aktiv/ 18 min pause |
| Hastighed: | Ca. 18 ^{mm} / _{sec} |
| Løftetid vandring 30 cm: | Ca. 17 sek. |
| Temperatur: | 10-40° C |
| Luftfugtighed: | 5-85% (ikke kondenserende) |
| Reklamation: | Se reklamation side 38 |
| Producent: | Ropox A/S, DK-4700 Næstved, Tlf.: +45 55 75 05 00 Mail: info@ropox.dk , www.ropox.dk |

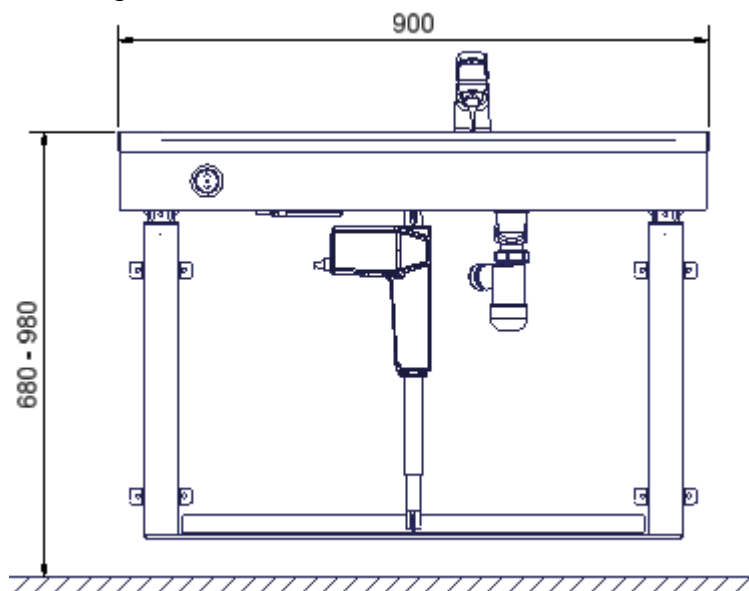
5. Målskitser



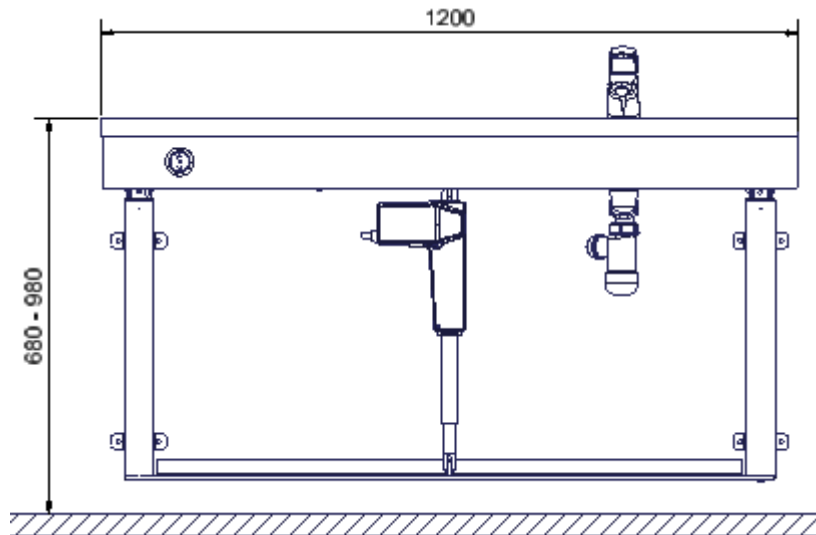
40-14851



40-14852 og 40-14853

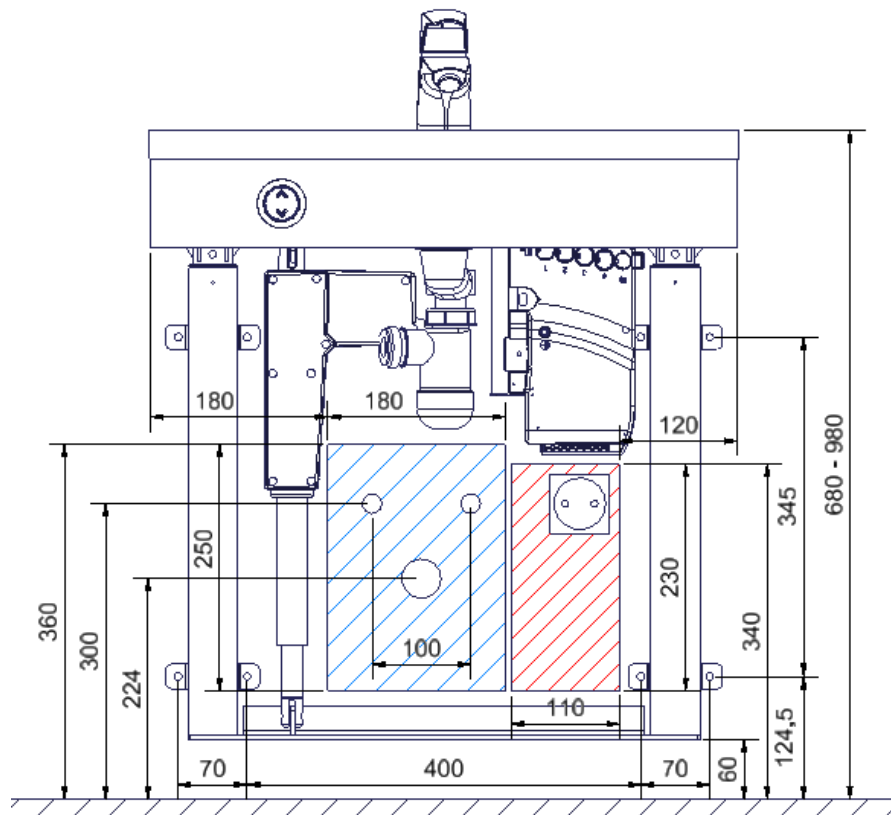


40-14854 og 40-14855

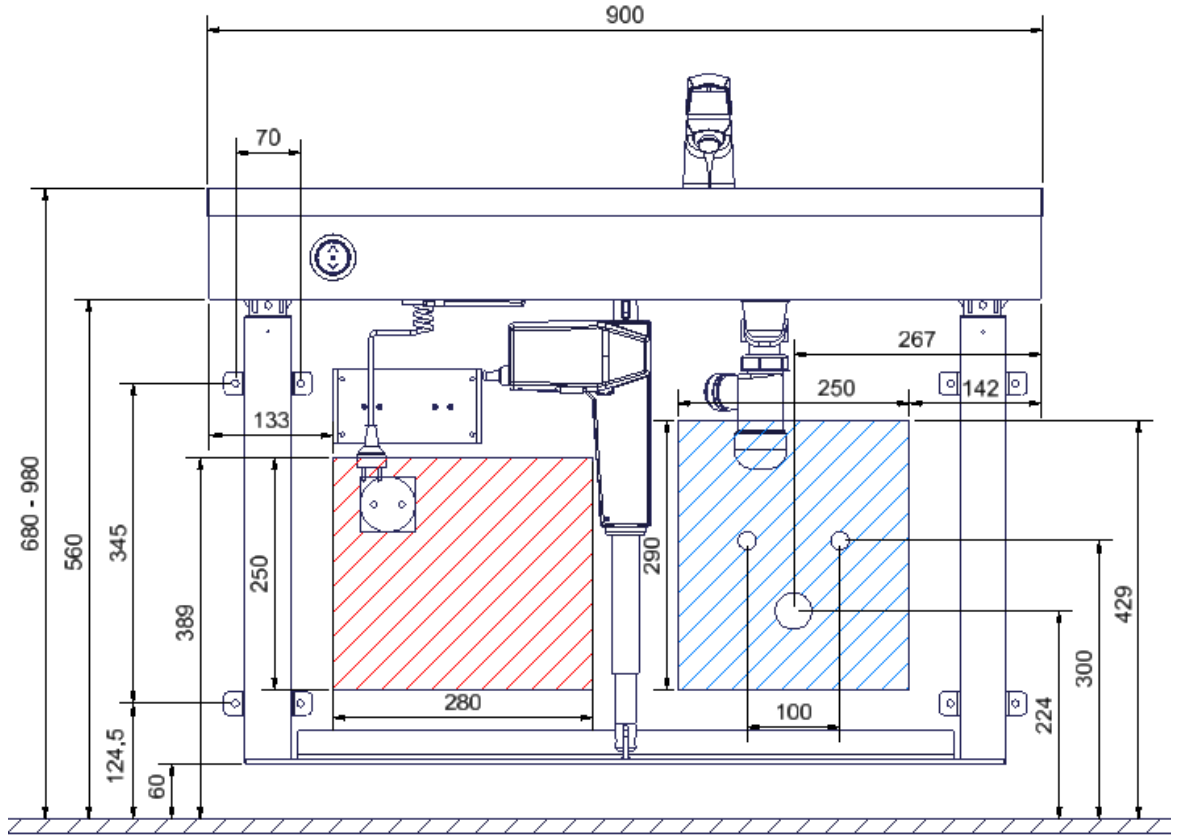


6. Placering af installationer, vand og afløb

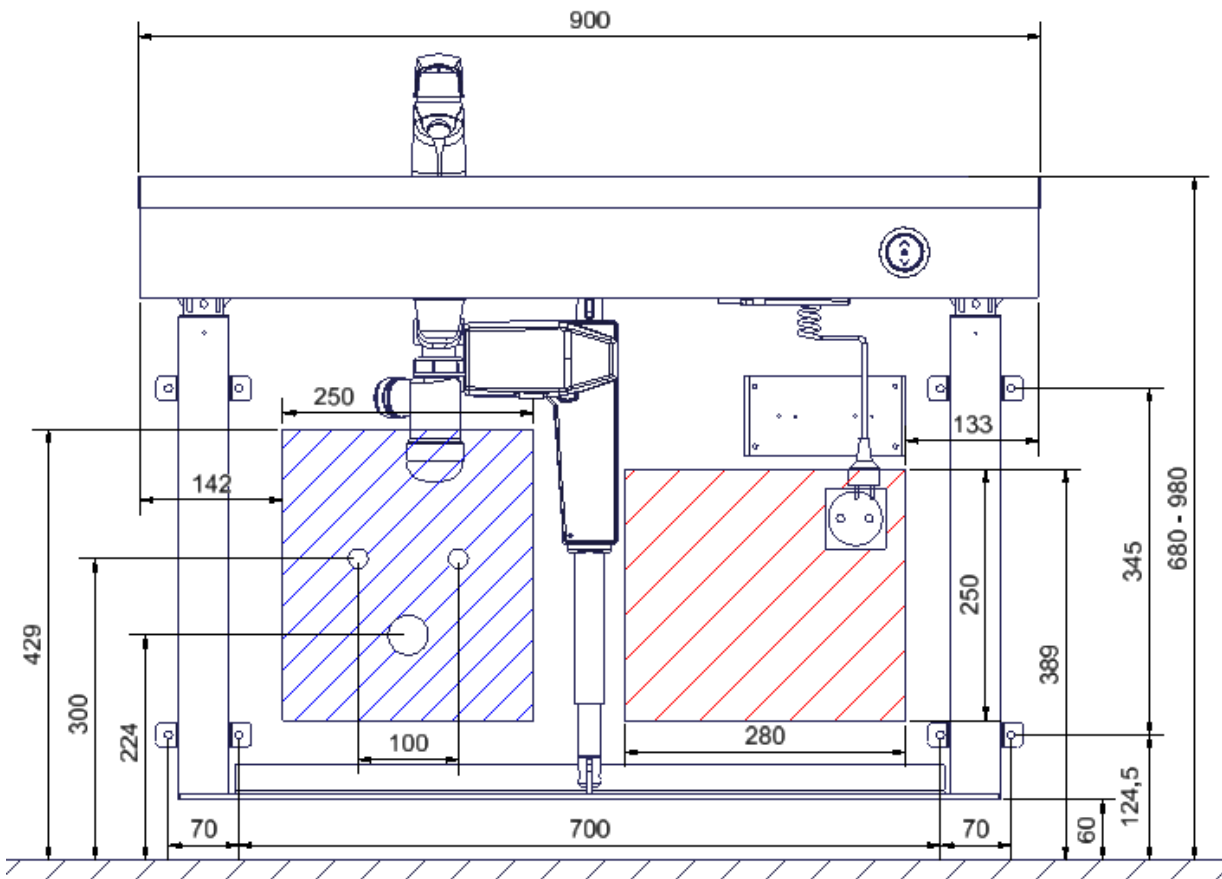
40-14851



40-14852



40-14853



40-14854

Det anbefales, at vandtilslutninger og afløbsinstallationer placeres indenfor det skraverede område. Det blå skraverede område er for vand og afløb og det rødskraverede er for el. Det er vigtigt, at alle slanger til vandtilslutning og afløb er fleksible, således at vasken frit og uhindret kan justeres indenfor højdeindstillingsintervallet.



Det anbefales at de faste vandudtag placeres på væggen, så de peger ud i en højde på 30 cm fra gulv. Derved sikres det, at de fleksible slanger ligger pænt tæt på væggen uden at slå bugter. Der anbefales en 90° ventil med 1/2" gevind.









Kontrolboksen har tæthedsklasse IPX6 og skal altid placeres i henhold til stærkstrømsreglementet eller tilsvarende internationale eller nationale standarder.

De elektriske forbindelser til kontrolboksen skal frit kunne bevæge sig ved højdejustering af håndvasken.

6.1 Tilslutningsadaptere

Nedenstående markerede komponenter kan tilkøbes afhængig af installationstype i bygning.







Vandtilslutningsadaptere

| Slanger fra vask | Adapter | Installation i rum (medfølger ikke) |
|---|---|---|
|  <p>1/2"</p> | Ingen adapter nødvendig | 1/2" Gevind  |
| |  1/2" -> 3/8" V.nr. 97001670 | 3/8" Gevind  |
| |  1/2" -> 15mm V.nr. 97001666 | 15mm Rør  |


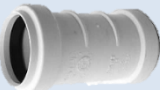


Slangeforlængere

| Slange fra vask | Koblingsstykke | Ekstra slange |
|--|--|--|
|  |  1/2" -> 1/2" V.nr. 97001662 |  1/2" x 1/2", 0,5m, stål V.nr. 97001123 |
| | |  1/2" x 1/2", 1m, plast V.nr. 97001120 |

Afløbsadaptere

| Afløb fra vask | Adapter | Installation i rum (medfølger ikke) |
|--|---|---|
|  <p>Ø32</p> | Ingen adapter nødvendig |  Ø32 |
| |  Ø32 -> Ø40 V.nr. 97001660 |  Ø40 |
| |  Ø32 -> Ø50 V.nr. 97001661 |  Ø50 |

Afløbsforlængere

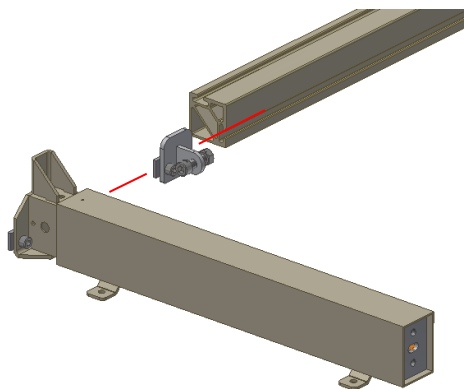
| Afløbsslange fra vask | Samlingsmuffe | Ekstra afløbsslange |
|--|---|--|
|  <p>Ø32</p> |  Ø32-Ø32 V.nr. 97001662 |  Ø32 Flexslange, 27-62cm V.nr. 97001162 |
| | |  Ø32 Flexslange, 40-110cm V.nr. 97001161 |

7. Montagevejledning

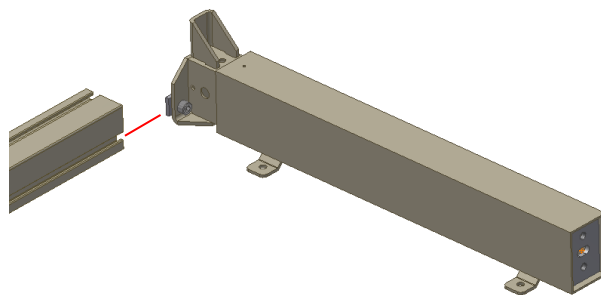
Montering skal altid udføres af kompetent personale.

Kontroller før montering påbegyndes at alle dele i komponentlisten er leveret. Se komponentlisten fra side 27.

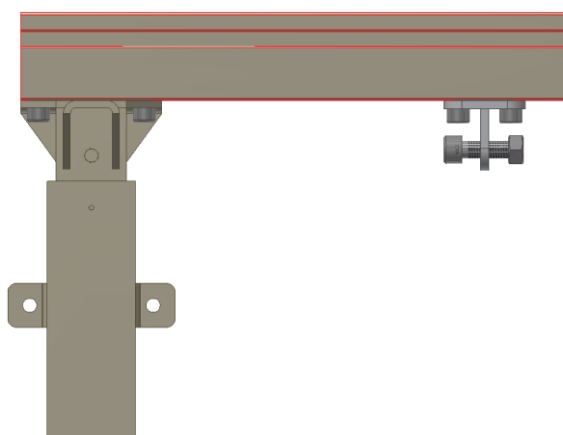
7.1 Montering af ramme



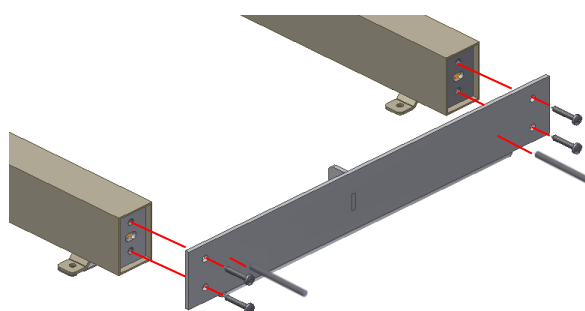
7.1.1 Skyd topbeslaget til aktuatoren og det ene ben ind i sporet på undersiden af aluminiumsprofilen.



7.1.2 Skyd det andet ben ind fra den anden siden.

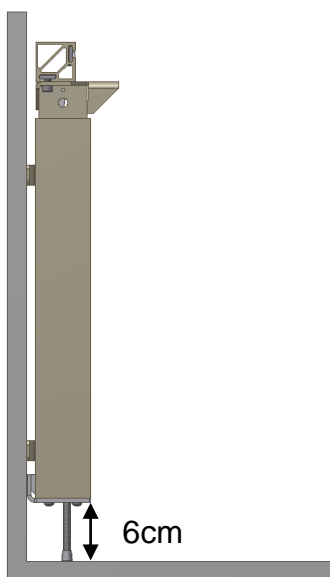


7.1.3 Benene skrues fast med de to bolte sådan at begge ben flugter med enden af aluminiumsprofilen.

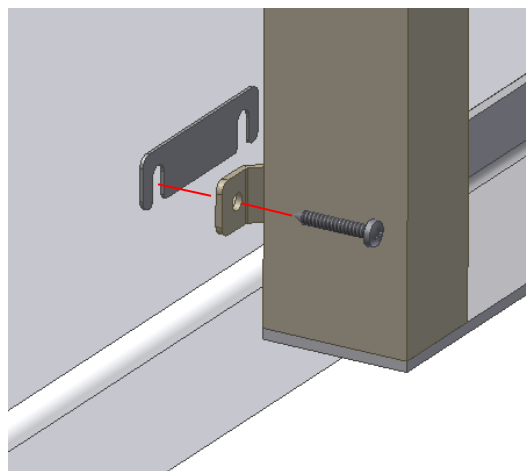


7.1.4 Det store monteringsbeslag til aktuatoren monteres på undersiden af begge ben og stilleben monteres på beslaget.

7.2 Montering af rammen på væggen

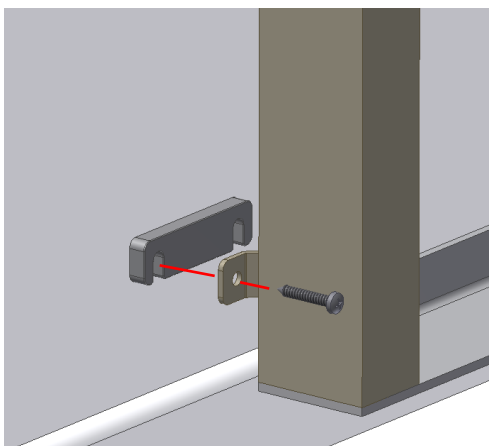


7.2.1 Rammen placeres op mod væggen i lod, stilleskruerne justeres så rammen er vandret. Monteringshullene mærkes op og bores. Rammen skrues fast i væggen med skruer og rawplugs som passer til væggens beskaffenhed.



7.2.2 Skævheder på væggen op til 0,45 cm kan justeres ved at montere de medfølgende afstandsplader mellem benene og væggen. Benene løsnes lidt, og afstandspladerne (0,15 cm) skydes ind bag benenes vægbeslag der hvor det er nødvendigt; øverst eller nederst afhængig af om væggen er i lod.

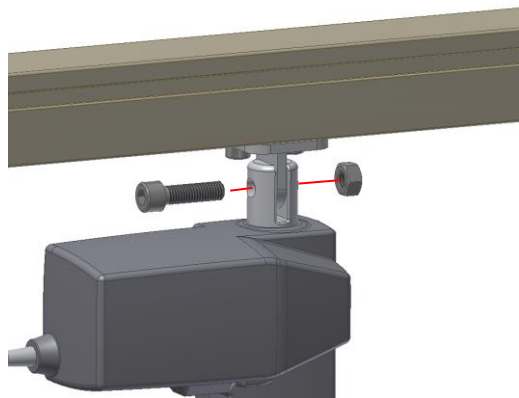
7.3 Montering af afstandsklodser



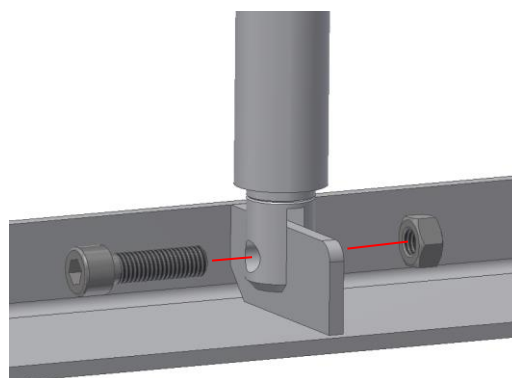
Valgfrit

7.3.1 Såfremt fodpanel er til gene for monteringen, kan rammen flyttes ud fra væggen ved brug af afstandsklodser på 1cm.

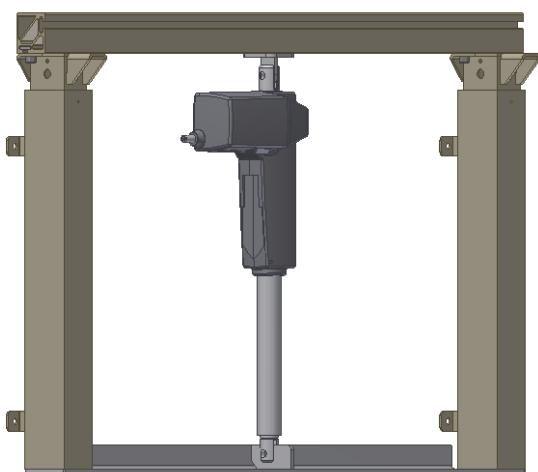
7.4 Montering af aktuator



7.4.1a Aktuatorens monteres i beslagene med vedlagte bolte og låsemøtrikker. Når aktuatoren er skruet fast til begge beslag, skrues topbeslaget fast i aluminiumsprofilen.

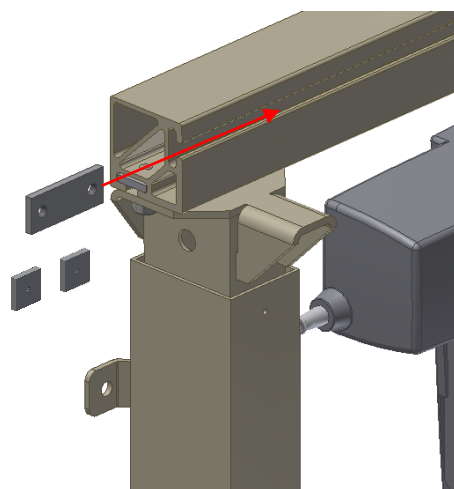


7.4.1b

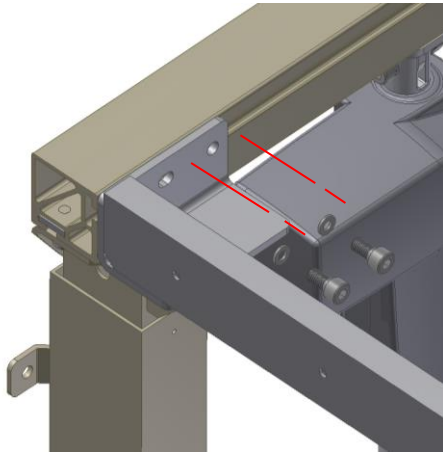


7.4.1c

7.5 Montering af overramme

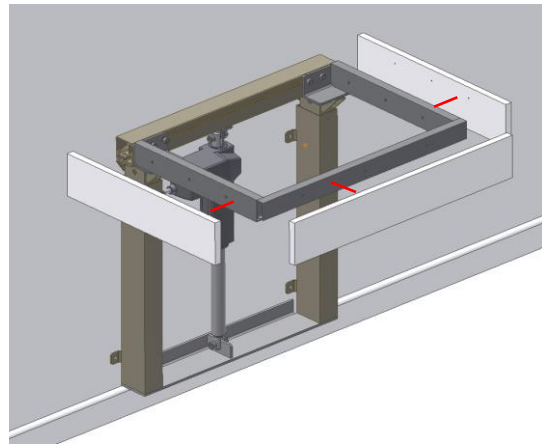


7.5.1 Først skydes 2 små møtrikker ind i profilen. Derefter skydes de store fladjernsmøtrikker ind i profilen, én i hver ende.

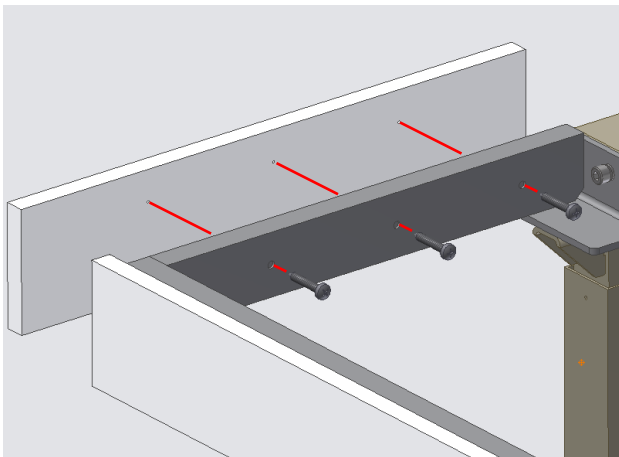


7.5.2 Rammen til vasken monteres på aluminiumprofilen med de fire bolte og skiver. Boltene skrues godt til.

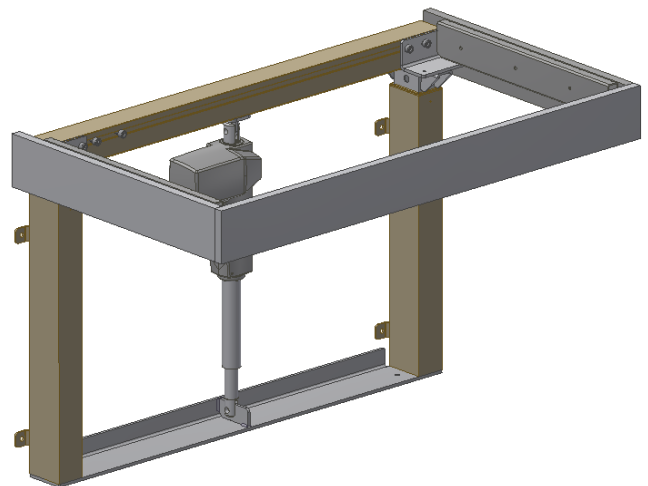
7.6 Montering af træsarge



7.6.1 De tre sarge monteres på rammen.



7.6.2 For at sikre korrekt placering af træsargene, er disse forsynet med skrueopmærkninger. Sargene skrues fast til rammen fra indersiden.

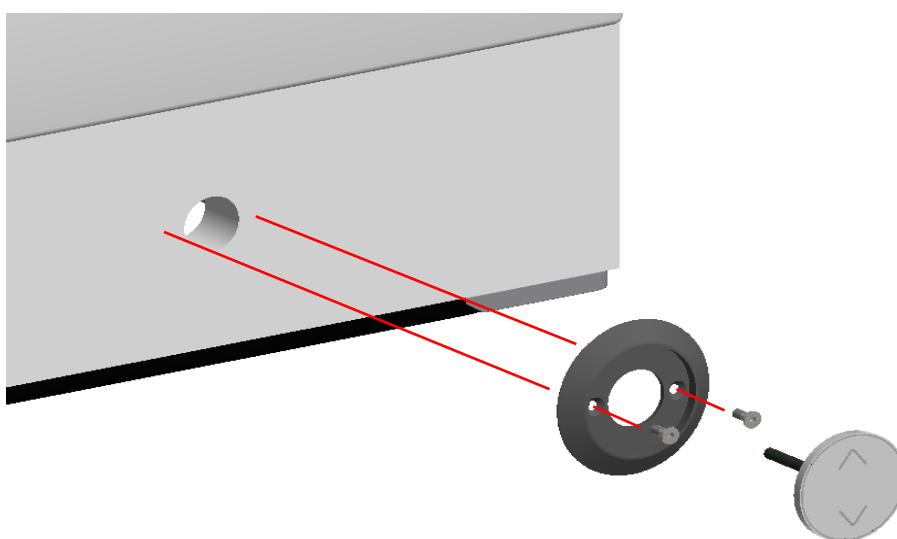


7.6.3 Træsarge skal sidde lige med overkant af rammen.

7.7 Montering af betjening

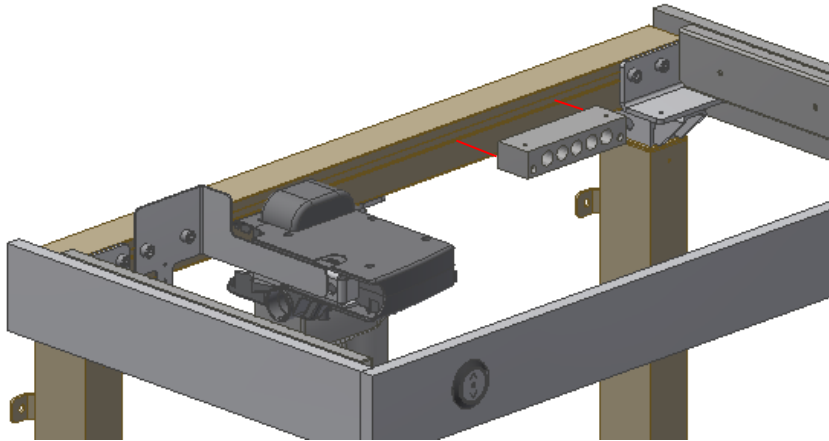


7.7.1 Hul i forsarg bores som anbefalet efter angivne mål, 13,4cm fra siden og 4,5cm fra underside. Betjeningen kan placeres 13,4cm både fra højre og venstre side.



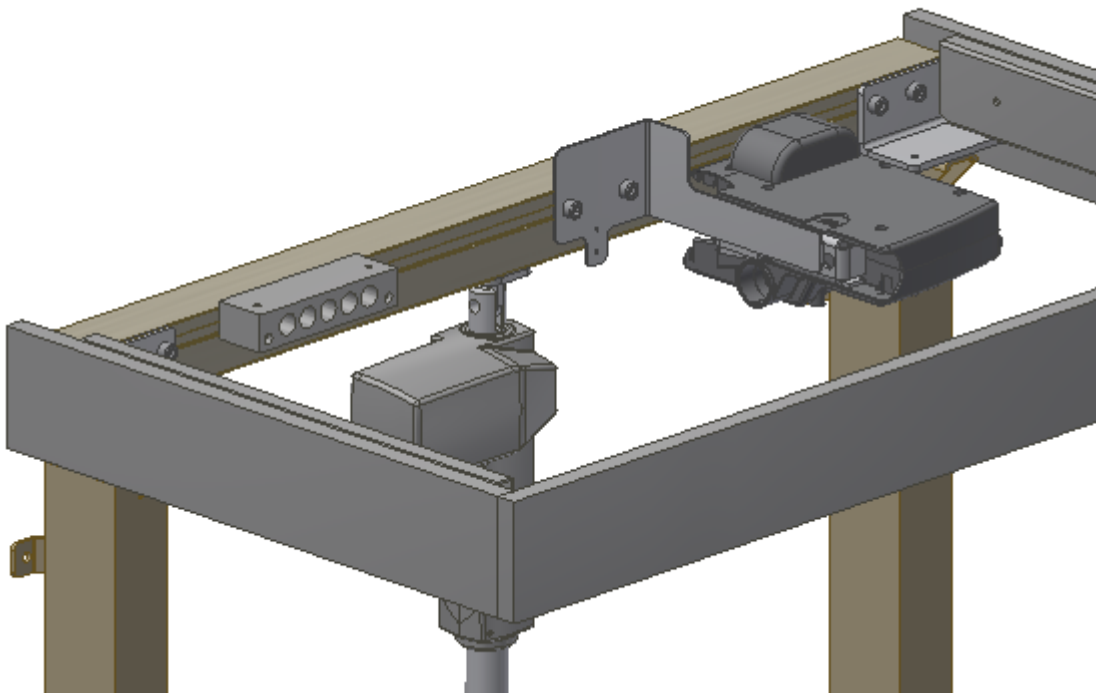
7.7.2 Betjeningsdæksel skrues på sargen og betjeningen monteres i denne.

7.8 Montering af kontrolboks



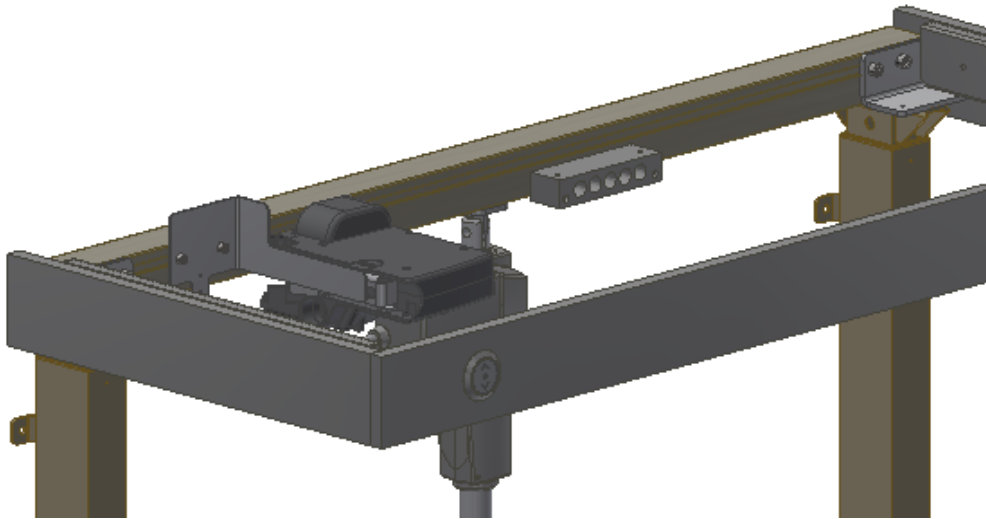
7.8.1 De to specialmøtrikker på pladen til kontrolboksen vendes vandret, sådan at de passer ind i det langsgående spor på aluminiumsprofilet. Pladerne placeres på forsiden af aluminiumsprofilet og de to M6 skruer skrues til (specialmøtrikkerne drejer selv på plads, når skruerne spændes til). Den lille boks skrues ind i de 2 små møtrikker som er inden i profilet. For placering på 40-14852 se punkt 7.8.1. For placering på 40-14853 se punkt 7.8.2. For placering på 40-14854 se punkt 7.8.3. For placering på 40-14855 se punkt 7.8.4. For placering på 40-14851 se punkt 7.8.5.

40-14853



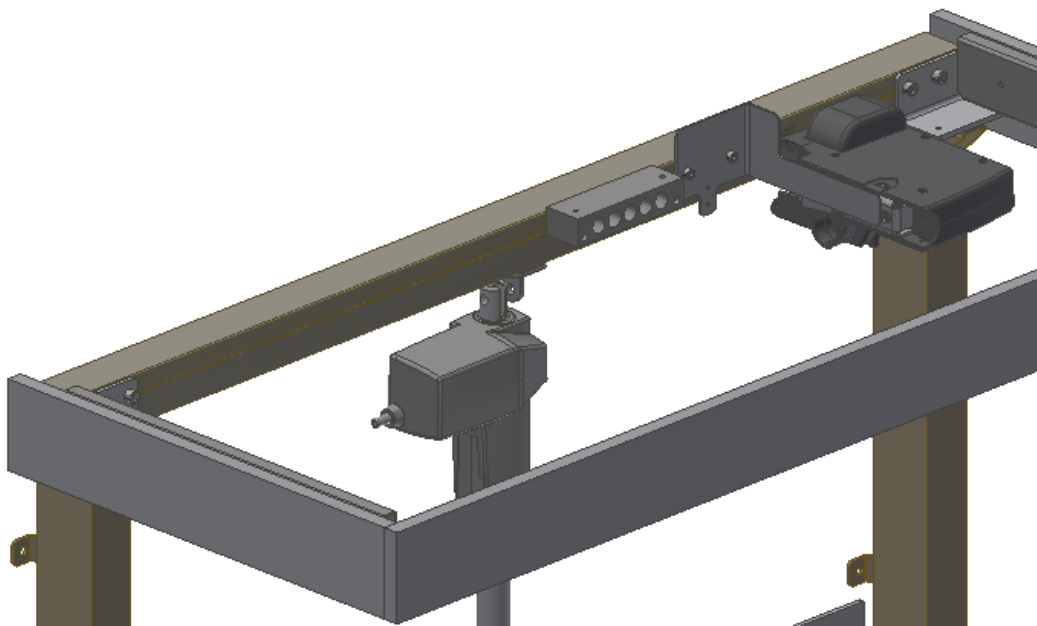
7.8.2

40-14854



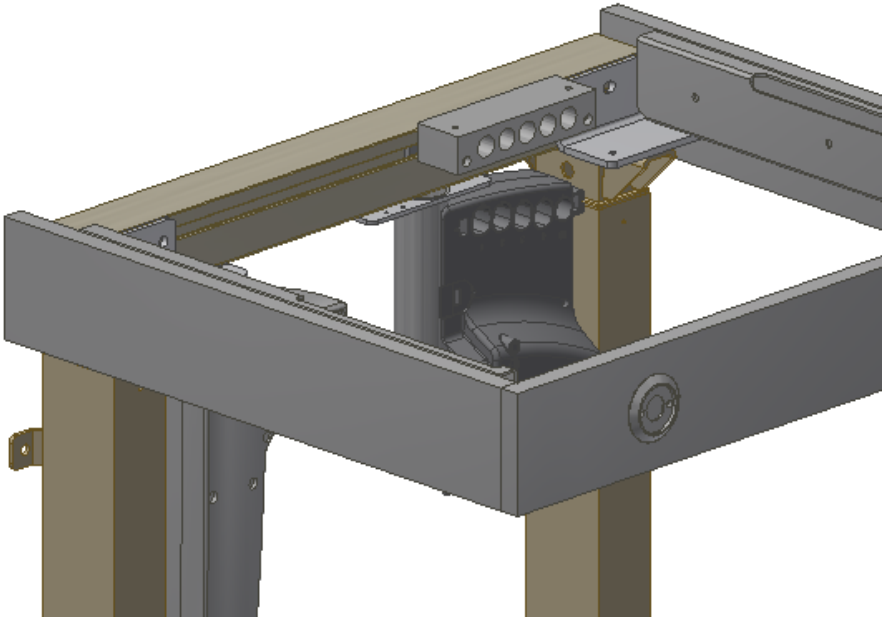
7.8.3

40-14855



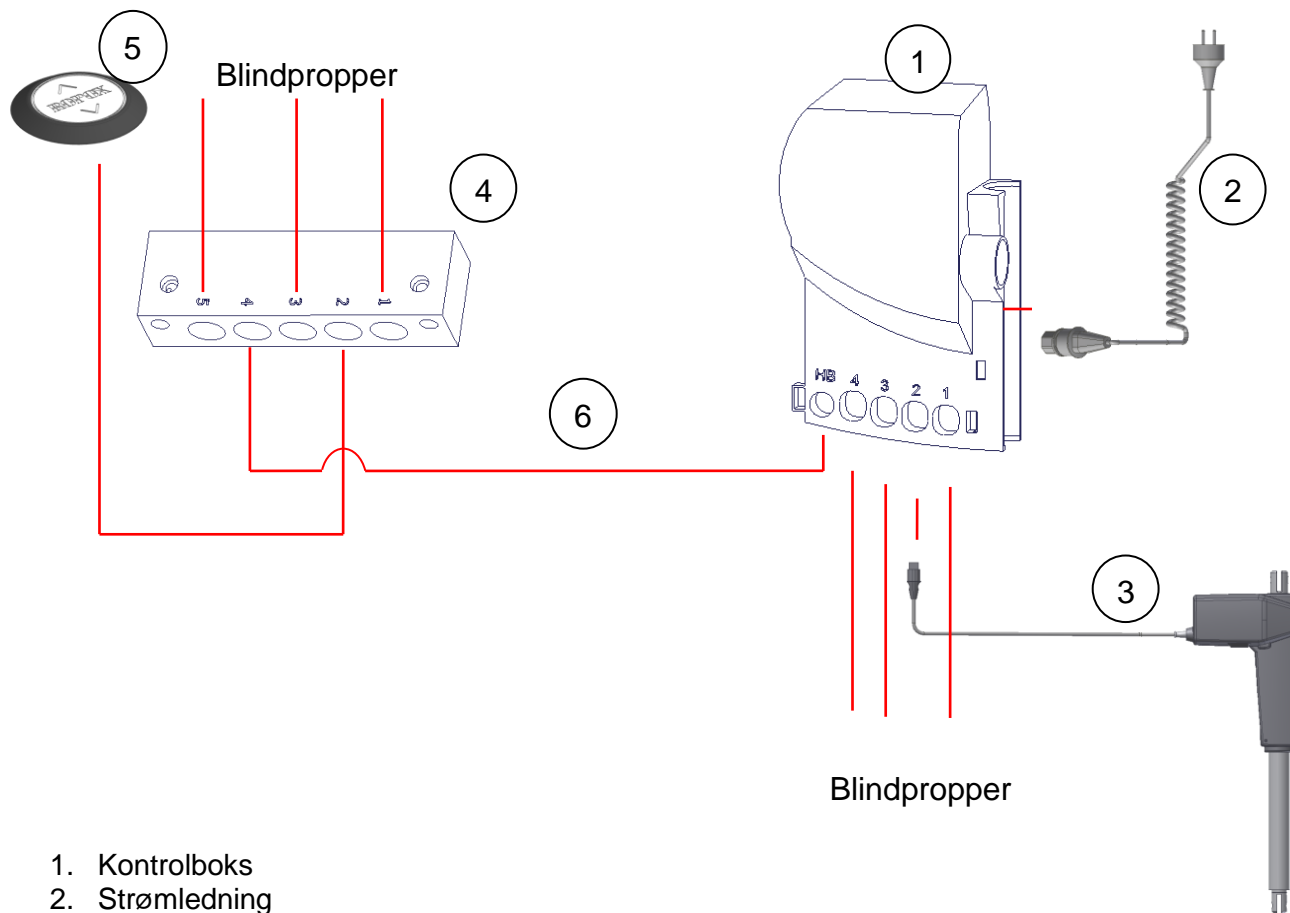
7.8.4

40-14851



7.8.5

7.9 Ledningsdiagram



1. Kontrolboks
2. Strømledning
3. Motor
4. Koblingsboks 97001672
5. Betjening
6. Kommunikationskabel

7.9.1 El-komponenterne forbindes som vist på ledningsdiagrammet.

Vedlagte kabelsikringsplade skrues på væggen og strømledningen fikseres i begge ender, så ledningen frit kan bevæge sig når vasken køres op i øvre position. Strømledningen kobles til kontrolboksen.

OBS: Løse ledninger placeres i vedlagte kabelkanal, som kan monteres på aluminiumsprofilen.

OBS: Husk at montere blindpropper i de kontakter som ikke er i brug på kontrolboksen og koblingsboksen.

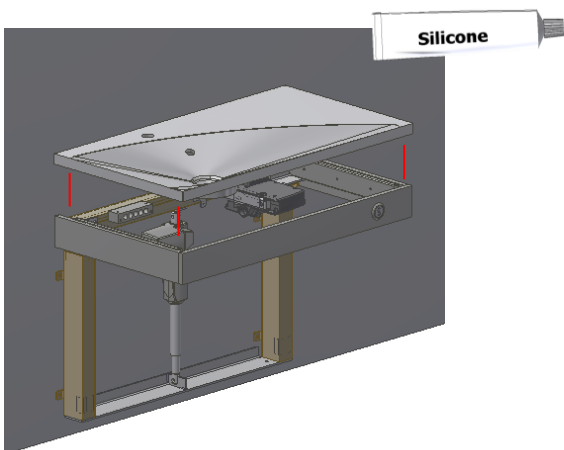


ADVARSEL

Produktet må ikke være tilkoblet strøm under montering.
Kontrolboksen skal monteres iflg. national standard.

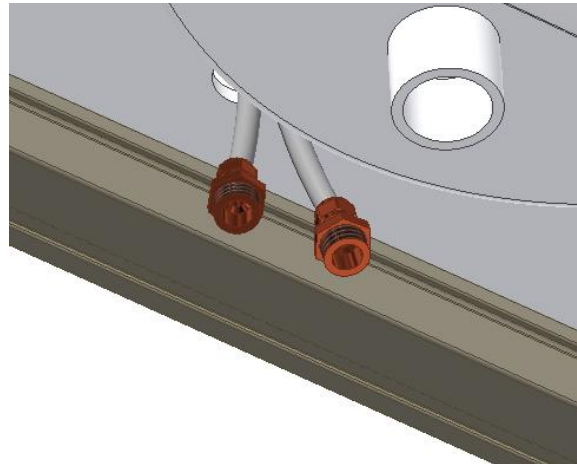


7.10 Montering af vask

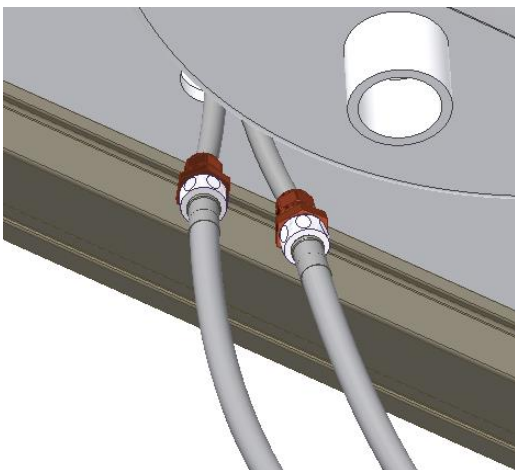


7.10.1 Den medfølgende silikone påføres på oversiden af rammen og træsgangene. Vasken lægges på rammen inden silikonen stivner. Vær opmærksom på at vasken er placeret korrekt.

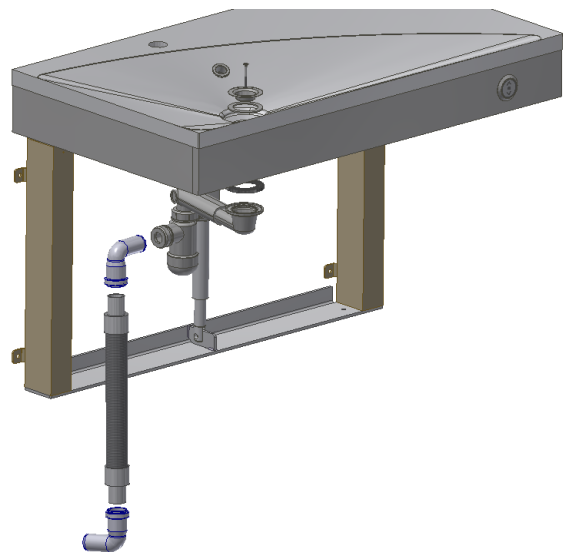
7.11 Montering af fleksible rør for vand og afløb



7.11.1 Brystniplerne monteres på slangerne til vandhanen.



7.11.2 Tilslutningsslangerne skrues på skæringsovergange og på udtage på væggen. Det er vigtigt at tilslutningsslangerne kan bevæge sig frit indenfor højdeindstillingsområdet.



7.11.3 Afløbet til vasken monteres som vist. Det er vigtigt, at den fleksible afløbsslange kan bevæge sig frit indenfor højdeindstillingsområdet.

8. Montage af tilbehør

8.1 Montering af klemliste under vasken

VIGTIGT



Pas på ikke at beskadige klemlisten under transport eller montage.



Hvis klemlisten bukes eller vrides, kan dette medføre, at klemlisten ikke vil virke korrekt.



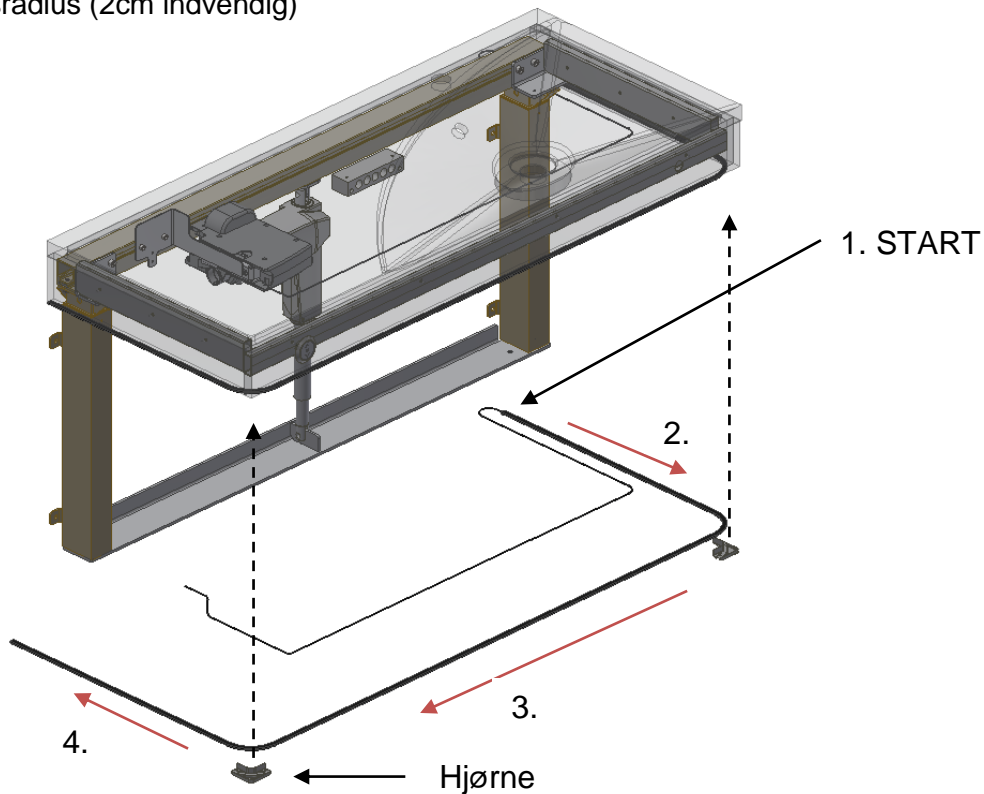
For at opnå en optimal hæftning, skal det område hvor klemlisten monteres, have en ensartet flat overflade, som er affedt og tør. Benyt den medsendte renseserviet.

Klemlisten monteres på undersiden af sargen ved hjælp af den dobbelt-klæbende tape.

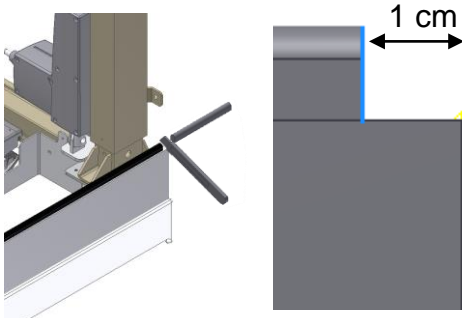


De medfølgende hjørner monteres som det første, på de to forreste hjørner hvor forsarg og sidesarg mødes.

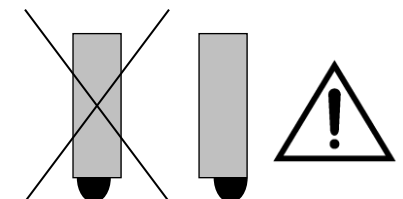
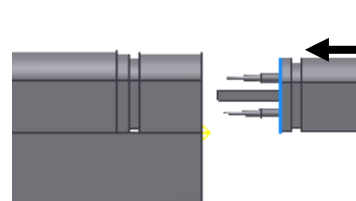
Beskyttelsespapiret på tapen fjernes, og klemlisten trykkes på. Bemærk den minimale bøjningsradius (2cm indvendig)



5. Afkort klemlisten

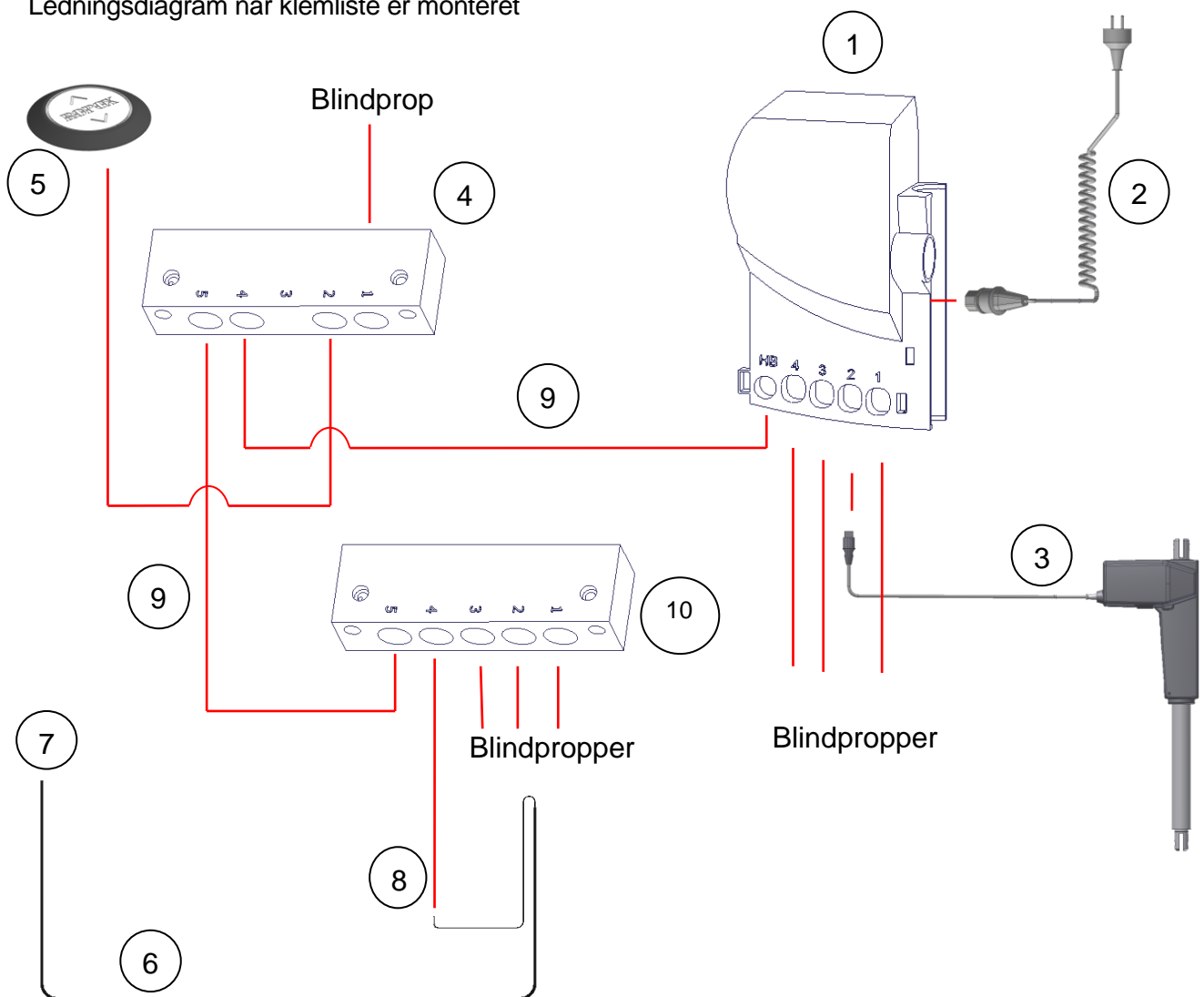


6. Monter ende stik



Snitbillede af forsarg / sidesarg:
Det er yderst vigtigt at klemlisten monteres så den er lig med yderkanten af forsarg / sidesarg

Ledningsdiagram når klemliste er monteret



1. Kontrolboks
2. Strømledning
3. Motor
4. Koblingsboks 97001685
5. Betjening
6. Klemliste
7. Endemodstand
8. Adapterledning til klemliste
9. Kommunikationskabel
10. Koblingsboks 97001410

8.2 Montering af håndkontrol med spiralledning



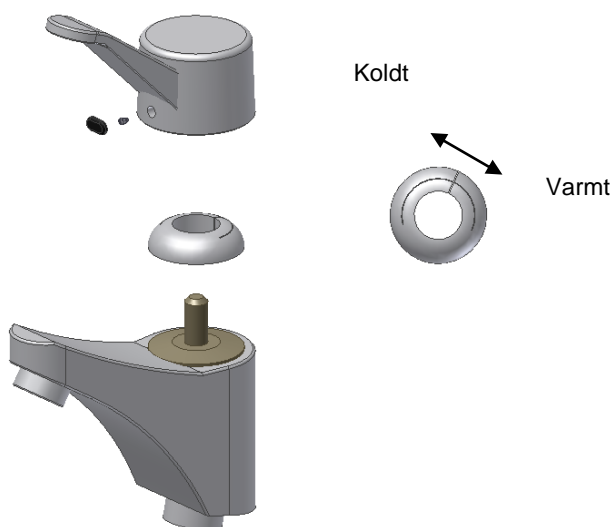
Stikket fra håndkontrol sættes i koblingsboks hvor standard betjening sidder.

8.3 Montering af trådløs håndkontrol IR



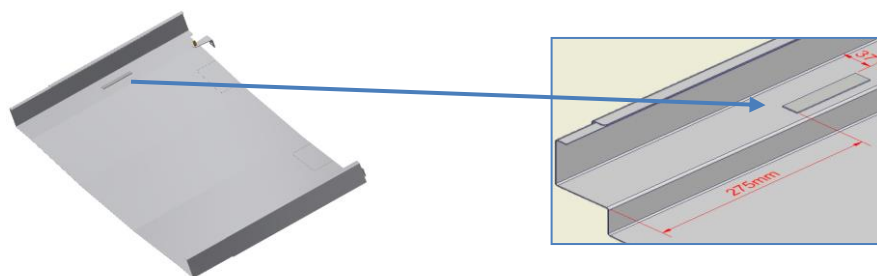
Modtager boksen er IPx4 og kan placeres under vasken, eksempelvis på indersiden af sargene. Kabellængde for modtager boksen er 40cm og rækkevidden for betjeningen er ca. 10m. Stikket fra modtager boksen sættes i koblingsboks hvor standard betjening sidder.

8.4 Forudindstilling af vandets maks. temperatur



Det originale greb afmonteres ved at fjerne plastikproppen under grebet og løsne skruen. Grebet kan derefter trækkes af. Ved at dreje ringen til venstre reduceres maks. temperaturen. Drejes ringen til højre øges maks. temperaturen.

8.5 Montering af dækkapper



8.5.1 Placer velcro i begge sider af inder kappen som vist



8.5.2 Fjern beskyttelses filmen fra velcroen. Placer afdækningerne centreret i forhold til vasken og pres afdækningen imod stellet, så velcroens klæbeside sætter sig fast på stellets ben. Inder kappen skal stå på gulvet, hvis vasken er monteret i anbefalet højde (se montagevejledning for vasken)

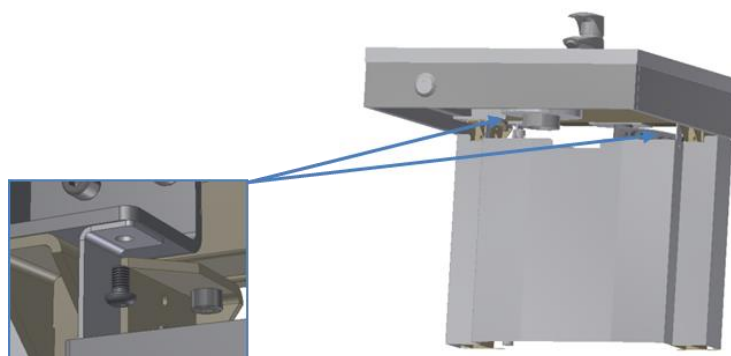


Figure 1 - 60cm

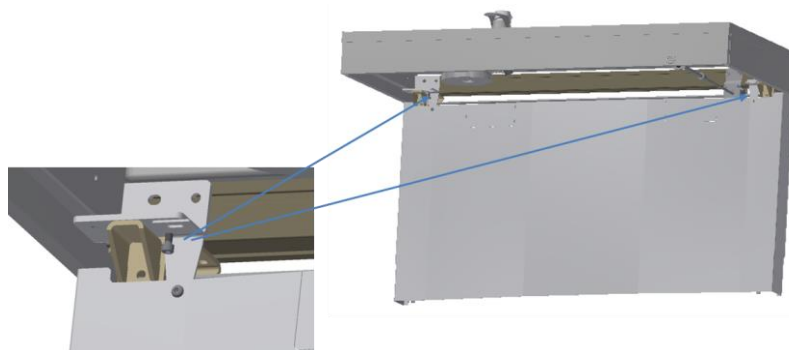


Figure 2 - 90-120cm

8.5.3 Yderste kappe skubbes op og monteres fast til overrammen med 2stk. M6x10 bolte. Friskæring i kappe brækkes af efter hvilken vask der buges.

9. Funktionsafprøvning

9.1 Funktionsafprøvning af vasken

Efter afsluttet installation og inden ibrugtagning skal der altid udføres en komplet afprøvning af alle funktioner på VanityLine vasken. Efterfølgende skal der altid udføres funktionsafprøvning mindst én gang om året af kompetent personale:

Afprøvning før tilslutning af hovedstrøm:

1. Kontroller at montagevejledningen er overholdt
2. Kontroller at alle boltforbindelser er fastspændt
3. Kontroller at alle kabler er korrekt forbundet, og at stikkene er trykket helt i bund
4. Kontroller at der ikke er belastning på stellet
5. Kontroller at der ikke er noget, som kan hindre stellet i at bevæge sig indenfor højdeindstillingsintervallet.

Tilslut nu hovedstrøm til kontrolboksen og fortsæt afprøvningen:

1. Tryk på begge kontakter på betjeningen og fasthold trykket så længe der lyder en høj bip-lyd, når denne aftager kan stellet køres i bundposition og vil nu være nulstillet.
2. Tryk på NED knappen, køр stellet i bundposition og kontroller at dette sker på en jævn og kontrolleret måde. Vær opmærksom på at slangetilslutninger følger stallets bevægelse og ikke kommer i klemme.
3. Tryk nu på OP knappen, køр stellet i øverste position og kontroller at dette sker på en jævn og kontrolleret måde. Vær opmærksom på at slangetilslutninger følger stallets bevægelse og ikke kommer i klemme.


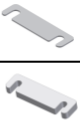


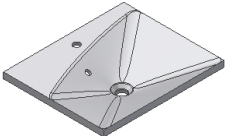

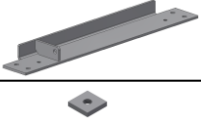
Hvis der er monteret sikkerhedsstop under stellet/bordpladen, skal dette testes således:

4. Tryk på NED knappen og lad stellet køre 2-5 cm, herefter aktiveres sikkerhedsstoppene med et let tryk. Stellet skal nu stoppe sin NED bevægelse og køre 1-2 cm op og stoppe.




Er ovennævnte punkter opfyldt, kan vasken tages i brug. Se afsnit 12 "Sikker anvendelse".

10. Komponentliste til VanityLine Vaske

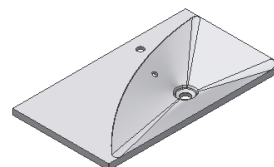
VanityLine Vask 60 cm, 40-14851:

| | | | |
|---------------|--------------------------------------|-------------|---|
| 30*65300-060: | Aluprofil til vask 60cm | 1 stk. |  |
| 30-67636-1: | Flexi ben | 2 stk. | |
| | <i>Indeholdt i ben:</i> | | |
| 30-67881: | Afstandsplade (0,15 cm) | 3 stk./ ben |  |
| 30-67680: | Afstandsklods (1 cm) Til fodpanel | 2 stk./ ben | |
| 40*14705-058: | Overramme til vask 60cm | 1 stk. |  |
| 30*65500-002: | Fladjernsmøtrik | 2 stk. | |
| 95010814: | Bolt M8x14 | 4 stk. | |
| 95010814: | Skive for M8 | 4 stk. | |
| 60102496: | Træsidesarg, hvid, 48,2x9x1,6cm | 2 stk. |  |
| 60102498: | Træforsarg, hvid, 59,6x9x1,6cm | 1 stk. | |
| 97001570: | Vask, 60x50cm | 1 stk. |  |
| 30*72120-062 | Actuatorbeslag | 1 sæt. |  |
| | <i>Indeholdt i actuatorbeslag:</i> | | |
| 30*65500-073: | Actuatorbeslag top venstre | 1 stk. |  |
| 40*14851-002: | Actuatorbeslag bund | 1 stk. | |
| 30*65500-003: | Fladjernsmøtrik | 2 stk. | |
| 95010814: | Bolt M8x14 | 2 stk. | |
| 95011020: | Bolt M10x20 | 4 stk. | |
| 95011035: | Bolt M10x35 | 2 stk. | |
| 95180510: | Låsemøtrik M10 | 2 stk. | |

VanityLine Vask 90cm, højre 40-14852:

| | | | |
|---------------|------------------------------------|--------|---|
| 30*65300-090: | Aluprofil til vask 90cm | 1 stk. |  |
| 30-67636-1: | Flexi ben | 2 stk. | |
| | <i>Indeholdt i ben: Se ovenfor</i> | | |
| 40*14852-101: | Overramme til vask 90cm | 1 stk. |  |
| 30*65500-002: | Fladjernsmøtrik | 2 stk. | |
| 95010814: | Bolt M8x14 | 4 stk. | |
| 95010814: | Skive for M8 | 4 stk. | |
| 60102496: | Træsidesarg, hvid, 48,2x9x1,6cm | 2 stk. |  |
| 60102497: | Træforsarg, hvid, 89,6x9x1,6 cm | 1 stk. | |

97001572: Vask, højre 90x50cm 1 stk.

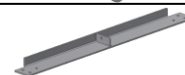


30*72120-015 Actuatorbeslag
Indeholdt i actuatorbeslag: 1 sæt.

30*65500-076: Actuatorbeslag top venstre 1 stk.



30*72120-025: Actuatorbeslag bund 1 stk.



30*65500-003: Fladjernsmøtrik 2 stk.



95010814: Bolt M8x14 2 stk.

95011020: Bolt M10x20 4 stk.

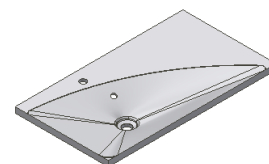
95011035: Bolt M10x35 2 stk.

95180510: Låsemøtrik M10 2 stk.

VanityLine Vask 90cm, venstre 40-14853:

Indeholder samme dele som under 40-14852

97001571: Vask, venstre 90x50cm 1 stk.



VanityLine Vask 120cm, højre 40-14854:

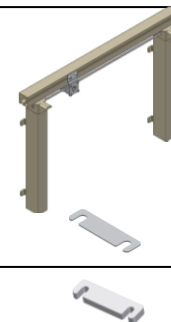
30*65300-120: Aluprofil til vask 120cm 1 stk.

30-67636-1: Flexi ben 2 stk.

Indeholdt i ben:

30-67881: Afstandsplade (0,15 cm) 3 stk./ ben

30-67680: Afstandsklods (1 cm)
Til fodpanel 2 stk./ ben



40*14854-101: Overramme til vask 120cm 1 stk.

30*65500-002: Fladjernsmøtrik 2 stk.

95010814: Bolt M8x14 4 stk.

95010814: Skive for M8 4 stk.

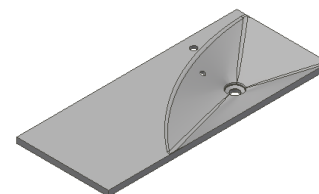


60102496: Træsidesarg, hvid, 48,2x9x1,6cm 2 stk.

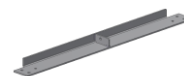
60102499: Træforsarg, hvid, 119,6x9x1,6cm 1 stk.



97001574: Vask, 120x50cm 1 stk.



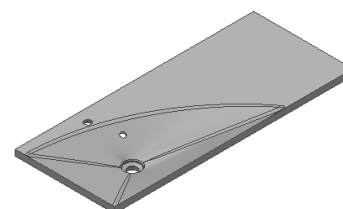
| | | |
|--------------|--|--------|
| 30*72120-059 | Actuatorbeslag <i>Indeholdt i actuatorbeslag:</i> | 1 sæt. |
| | 30*65500-076: Actuatorbeslag top venstre | 1 stk. |
| | 30*72120-060: Actuatorbeslag bund | 1 stk. |
| | 30*65500-003: Fladjernsmøtrik | 2 stk. |
| | 95010814: Bolt M8x14 | 2 stk. |
| | 95011020: Bolt M10x20 | 4 stk. |
| | 95011035: Bolt M10x35 | 2 stk. |
| | 95180510: Låsemøtrik M10 | 2 stk. |



VanityLine Vask 120cm, venstre 40-14855:

Indeholder samme dele som under 40-14854

97001573: Vask, venstre 120x50cm



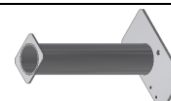
8.3 Fælles komponenter

Eldele:

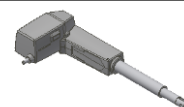
40*14705-039: Holder for Kontrolboks (90+120cm vask) 1 stk.



30*72120-020: Holder for kontrolboks (60cm vask) 1 stk.



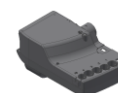
97000465: Motor 1 stk.



97000474: Motorkabel 1 stk.

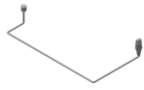


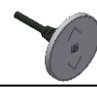



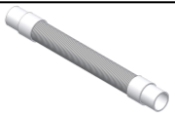










97000421: Kontrolboks 1 stk.



97001410: Koblingsboks 1 stk.



| | | |
|---|--------|---|
| 97000440: Kommunikationskabel | 1 stk. |  |
| 97000429: Blindprop oval | 3 stk. |  |
| 97001412: Blindprop rund | 3 stk. |  |
| 97001701: Betjening | 1 stk. |  |
| 40*43043-033: Betjeningsafdækning | 1 stk. |  |
| 97001601: Prevex vandlås | 1 stk. |  |
| 97001162: Fleksibel afløbsslange, Ø32/32 studs 27-62cm (60cm vask) | 1 stk. |  |
| 97001161: Fleksibel afløbsslange, Ø32/32 studs 40-100cm (90cm og 120cm vask) | 1 stk. |  |
| 97001035: 32x88,5° hvid PP Wafix bøjning HT | 2 stk. |  |
| 97001045: Bundventil med prop viega 101299 | 1 stk. |  |
| 97001046: Skumpakning | 1 stk. | |
| 97001008: Kuglekæde med forbindelsesled | 1 stk. |  |
| 97001012: Brystnippel 1/2" til 3/8" | 2 stk. |  |
| 97001120: Tilslutningsslange, 1/2" x 1/2", 100 cm | 2 stk. |  |
| 97001706: Blandingsbatteri, Oras Saga Længe på greb: 9 cm fra center | 1 stk. |  |
| 96000155: Klæbesokkel | 5 stk. |  |
| Inklusiv kabelstrip | 7 stk. |  |

97003000: Silikone i tube

1 stk.



97000427: Netkabel DK
97000435: Netkabel UK
97000436: Netkabel Australien
97000438: Netkabel Japan
97000461: Netkabel USA



11. Tilbehør

Klemliste til 60 cm vask 40-14857:

1 stk.

Klemliste til 90 cm vask 40-14858:

1 stk.

Klemliste til 120 cm vask 40-14859:

1 stk.

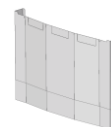


Dækkappe 60cm 40-14865:



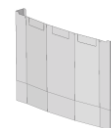
Dækkappe 90cm 40-14866:

1 sæt



Dækkappe 120cm 40-14867:

1 sæt



Håndbetjening, 40-14868-1:

Inkl. 14141-018 Håndbetjeningsholder

1 sæt

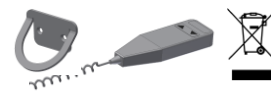


Denne model er til når der IKKE er klemliste på vasken.

Håndbetjening, 40-14869-1:

Inkl. 14141-018 Håndbetjeningsholder

1 sæt



Denne model er til når der er klemliste på vasken.

Fjernkontroll IR, 30-72002-1



12. Sikker anvendelse

- VanityLine vasken må kun anvendes af personer, som har læst og forstået denne instruktion.
- VanityLine vasken er en højdeindstillelig håndvask og må ikke benyttes som løftebord eller personløfter.
- På VanityLine Vask electric, anbefaler vi at der monteres sikkerhedsstop for at forebygge og undgå skader og ulykker. Selvom der er monteret sikkerhedsstop, skal man sikre sig at der ikke er personer, dyr eller genstande under håndvasken ved indstilling af højden.
- Enhver anvendelse skal ske på en sådan måde, at risikoen for skader på personer eller ejendom ikke opstår. Det er personen, som betjener VanityLine Vasken, der har ansvaret for, at ingen kommer til skade.
- Ved anvendelse i offentlige tilgængelige miljøer, hvor specielt børn, eller andre personer med nedsat observationsevne kan komme i nærheden af VanityLine Vasken, skal den person, som betjener håndvasken, vise tilstrækkelig opmærksomhed for at undgå farlige situationer.
- Vær opmærksom på friplads over og under håndvasken, så den frit kan justeres i højden.
- Overbelast ikke håndvasken og vær sikker på at belastningsfordelingen er korrekt.
- VanityLine Vasken må ikke betjenes, såfremt der er opstået fejl eller skader.
- VanityLine Vasken må ikke anvendes i eksplosivt miljø.
- Enhver forandring, som kan påvirke dens virkemåde eller opbygning, er ikke tilladt på VanityLine Vasken.
- Installation, service og reparationer må kun udføres af personale, som har tilstrækkelig kompetence.
- Ved inspektioner, service eller reparationer skal VanityLine Vasken frigøres for last.
- Såfremt montage af VanityLine Vasken ikke er udført ifølge denne montageanvisning, kan garantien ophæves.
- Kun Ropox's originale reservedele må benyttes ved udskiftning af dele. Benyttes andre reservedele kan garantien ophæves.

13. Rengøring/ vedligeholdelse

13.1 Rengøring af stellet

Ved anvendelse af vasken kan der fremkomme tilsmudsning. Det er yderst vigtigt, at stellet rengøres ifølge denne vejledning.

| | | |
|--|-----------------|---|
|  | ADVARSEL |  |
| Stellet må under ingen omstændigheder være tilsluttet netspænding under rengøring og elektriske komponenter må ikke spules med vand. | | |

Stellet må tørres med en opvredet klud med lunkent vand og almindelige rengøringsmidler. Det er ikke tilladt at benytte ætsende/ slibende væsker eller slibende klude, børster og svampe. Efter rengøring skal stellet aftørres, så det ikke er fugtigt.


13.2 Rengøring af vask

Ropox VanityLine Vask er produceret i et kompositmateriale af marmor og kunststofgranulat med en gelcoat overflade. Det giver en hård og meget slidstærk finish, der er nem at holde ren. Vask dagligt fladerne med vand og tør efter med en klud. Brug ikke midler som indeholder hårde slibemidler – f.eks. ståluld, skurepulver eller svovlsyre.

Hvis vandet indeholder meget kalk – vil der ofte dannes kalkaflejringer på håndvasken. Dette fjernes ved mindst en gang om ugen at anvende et rengøringsmiddel som indeholder citronsyre, eddikesyre eller fosforsyre. Lad rengøringsmidlet virke 5-10 minutter alt efter hvor kraftige belægningerne er, og skur godt efter med en blød skuresvamp.

Desinfektion af vask kan gøres med gængse desinfektionsmidler.

13.3 Vedligeholdelse

| | |
|---|---|
|  | Inspektioner, service og reparationer skal udføres af kompetent personale |
|---|---|

Stellet er vedligeholdelsesfrit. Smøring af bevægelige dele er foretaget for stallets levetid. Af sikkerhedsmæssige og driftsmæssige årsager anbefaler vi et årligt eftersyn af stellet:

- Ved eftersyn kontrolleres følgende:
- Kontroller at alle boltsamlinger er fastspændt.
 - Kontroller at stellet frit og uhindret kan bevæge sig fra nederste position til øverste position uden problemer.
 - **Nulstilling af VanityLine Vask:** Hold begge knapper nede på betjeningen. Det markeres med en lydindikation i form af en bip-tone. Hold knapperne indtil bip-tonen ophører. Herefter kan stellet køres ned i bundposition for nulstilling. Kontroller at bevægelsen sker på en jævn og kontrolleret måde. Vær opmærksom på, at netledningen skal kunne bevæge sig frit.
 - Kontroller at eventuelle vandtilslutningsslanger og afløbsslanger er tætte og funktionsdygtige.
 - Kontroller at alle ledninger er monteret korrekt og er i ubeskadiget stand.

Efter hvert eftersyn skal serviceskemaet udfyldes. Se afsnit 13.4.



Kun Ropox's originale reservedele må benyttes ved udskiftning af dele. Benyttes andre reservedele kan garantien ophæves i sin helhed.

13.4 Serviceskema, drift og vedligeholdelse

Service og vedligeholdelse Serie nr.
Dato: _____
Underskrift: _____
Kommentarer: _____

Service og vedligeholdelse Serie nr.
Dato: _____
Underskrift: _____
Kommentarer: _____

Service og vedligeholdelse Serie nr.
Dato: _____
Underskrift: _____
Kommentarer: _____

Service og vedligeholdelse Serie nr.
Dato: _____
Underskrift: _____
Kommentarer: _____

Service og vedligeholdelse Serie nr.
Dato: _____
Underskrift: _____
Kommentarer: _____

Service og vedligeholdelse Serie nr.
Dato: _____
Underskrift: _____
Kommentarer: _____

Service og vedligeholdelse Serie nr.
Dato: _____
Underskrift: _____
Kommentarer: _____

Service og vedligeholdelse Serie nr.
Dato: _____
Underskrift: _____
Kommentarer: _____

14. Fejlsøgning

a) Stellet virker løst eller ustabil

Skruerne, der holder stellet sammen, er ikke spændt ordentligt.
Efterspænd alle stellets skruer jævnt før montagevejledning.

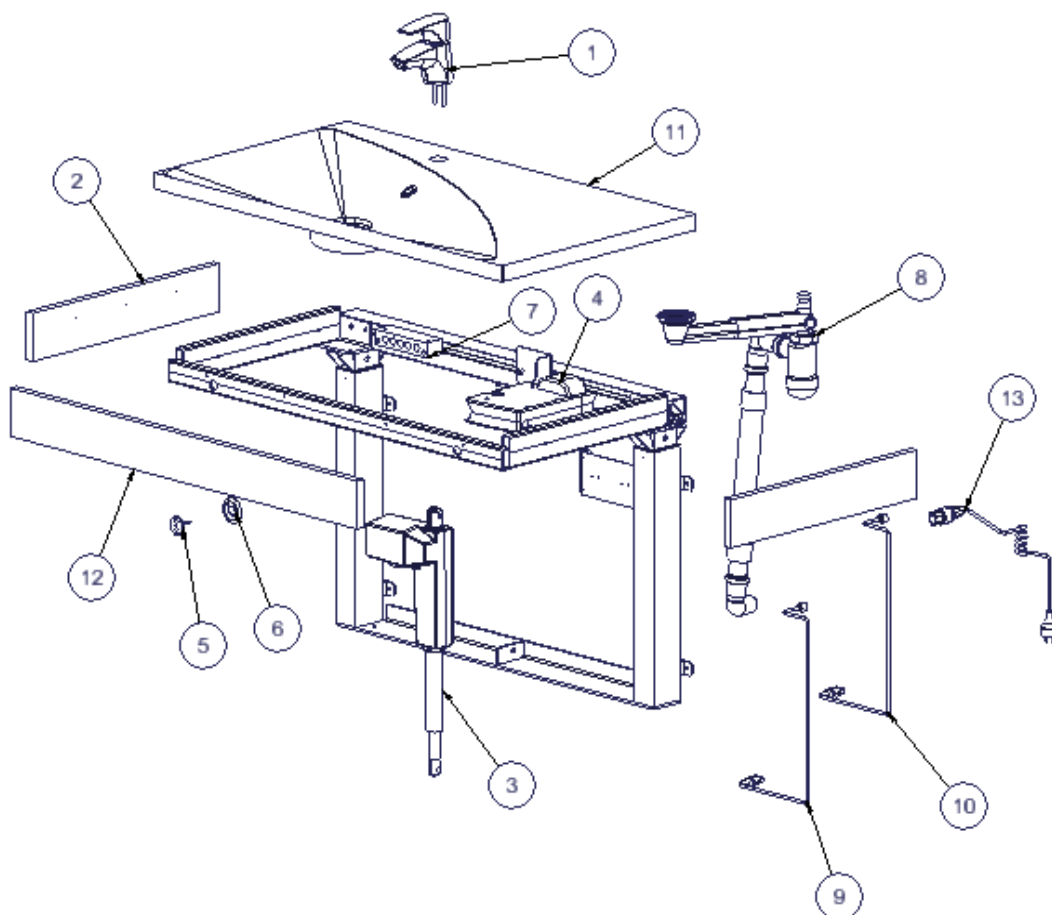
b) Vasken er ikke vandret ud fra væggen

Efter at stellet er blevet sat op, bliver der lagt vægt på håndvasken. Der kan kompenseres for denne nedbøjning ved at gentage pkt. 7.2.2 i montagevejledningen.

c) Vasken kan ikke justeres i højden

1. Kontroller at der er netspænding til kontrolboksen, og at der er tændt på kontakten.
2. Kontroller at kabler og stikforbindelser mellem kontrolboks og motor/ motorer er korrekt monteret. Hvis der høres adskillige klik lyde fra kontrolboksen, betyder det at stikforbindelserne ikke er korrekt isat.
3. Kontroller at kabler og stikforbindelse mellem kontrolboks og betjeningsenhed er korrekt monteret.
4. Hvis der er monteret klemliste, se særskilt manual for kontrolprocedure for dette.
5. Kontroller at klemlisten ikke er aktiveret.

15. Reservedele



| # | Beskrivelse | Antal pr. produkt | Varenummer |
|----|---------------------|-------------------|--------------|
| 1 | Blandingsbatteri | 1 | 40-44040 |
| 2 | Sidesarg | 2 | 60102496 |
| 3 | Motor | 1 | 97000465 |
| 4 | Controlboks | 1 | 97000421 |
| 5 | Betjening | 1 | 97001701 |
| 6 | Betjeningsafdækning | 1 | 40-43043-033 |
| 7 | Koblingsboks | 1 | 97001672 |
| 8 | Afløbskit | 1 | 40-14830-013 |
| 9 | Motorkabel | 1 | 97000474 |
| 10 | Kommunikationskabel | 1 | 97000440 |

| Power kabler | |
|--------------|------------|
| Type/Region | Varenummer |
| DK | 97000427 |
| UK | 97000435 |
| Australien | 97000436 |
| Japan | 97000438 |
| USA | 97000461 |

| # | Beskrivelse | Antal pr. produkt | 60x50cm | 90x50cm højre | 90x50cm venstre | 120x50cm højre | 120x50cm venstre |
|----|-------------|-------------------|----------|---------------|-----------------|----------------|------------------|
| 11 | Vask | 1 | 97001570 | 97001572 | 97001571 | 97001574 | 97001573 |
| 12 | Forsarg | 1 | 60102498 | 60102497 | 60102497 | 60102499 | 60102499 |

16. CE-Erklæring

Undertegnede erklærer hermed, at følgende produkter:

Ropox VanityLine vask

| | |
|-----------------------|----------|
| med 60x50cm: | 40-14851 |
| med 90x50cm højre: | 40-14852 |
| med 90x50cm venstre: | 40-14853 |
| med 120x50cm højre: | 40-14854 |
| med 120x50cm venstre: | 40-14855 |

alle tilhører Risikoklasse I og er i overensstemmelse med følgende direktiver og standarder:

DIREKTIVER

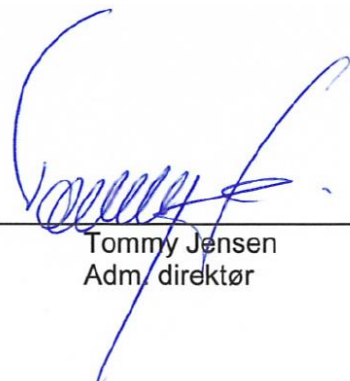
Direktiv for medicinsk udstyr 93/42/EEC (Risikoklasse 1)

Maskin Direktiv nr. 2006/42/EF, vedrørende Maskiner ændret ved Direktiv nr. 98/37/EF.

STANDARDER

| | |
|----------------------|--|
| DS/ISO 17966: 2016 : | Kropsstøttende hjælpemidler til brug ved personlig hygiejne – Krav og prøvningsmetoder |
| DS/EN 14971: 2012 : | Medicinsk udstyr - Anvendelse af risikoledeelse i forbindelse med medicinsk udstyr |
| DS/EN 60204-1 : | Maskinsikkerhed - Elektrisk udstyr på maskiner - Del 1: Generelle krav |
| DS/EN 60601-1 : | Elektromedicinsk udstyr - Del 1: Generelle sikkerhedskrav og væsentlige funktionskrav (Gældende for de elektriske komponenter på produktet) |
| DS/EN 9999: 2011: | Hjælpemidler til personer med funktionsevnededsættelse - Klassifikation og terminologi |

Dato: 1-11-2017



Tommy Jensen
Adm. direktør

17. Reklamation

Se generelle salgs- og leveringsbetingelser på www.ropox.dk



ROPOX A/S

Ringstedgade 221
DK – 4700 Næstved

Tel.: +45 55 75 05 00 Fax.: +45 55 75 05 50

E-mail: info@ropox.dk

www.ropox.dk