

alber

Speed up your life

E-PILOT

Zuggerät für Rollstühle

Gebrauchsanweisung e-pilot P15

DE

Instructions for Use e-pilot P15

EN

Instructions d'utilisation e-pilot P15

FR

Manual de instrucciones e-pilot P15

ES

Istruzioni per l'uso e-pilot P15

IT

Gebruiksaanwijzing e-pilot P15

NL

Bruksanvisning e-pilot P15

NO

Instruktionsbok e-pilot P15

SE

Brugsvejledning e-pilot P15

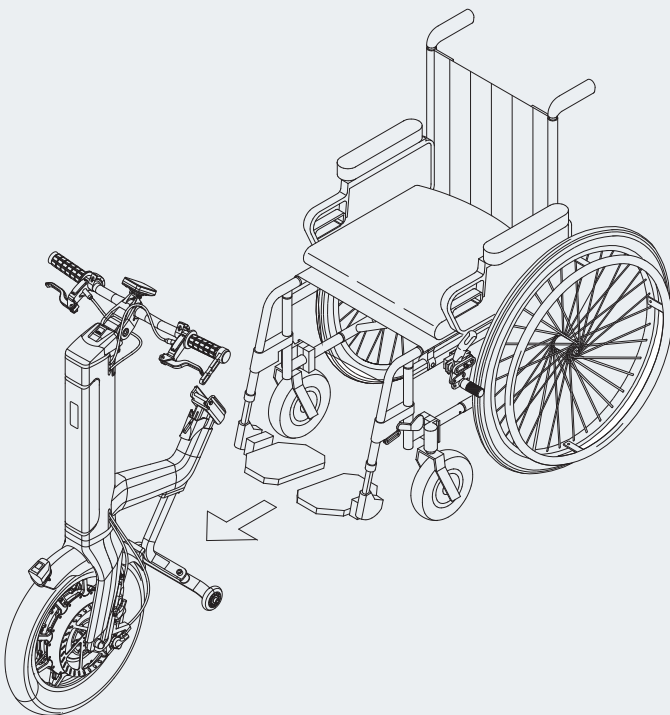
DK

Käyttöohjeet e-pilot P15

FI

Instruções de uso e-pilot P15

PT



CE

Service Center (Deutschland)

Montag bis Donnerstag von

8.00 - 18.00 Uhr

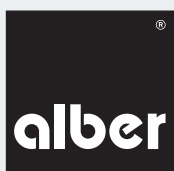
Freitag von

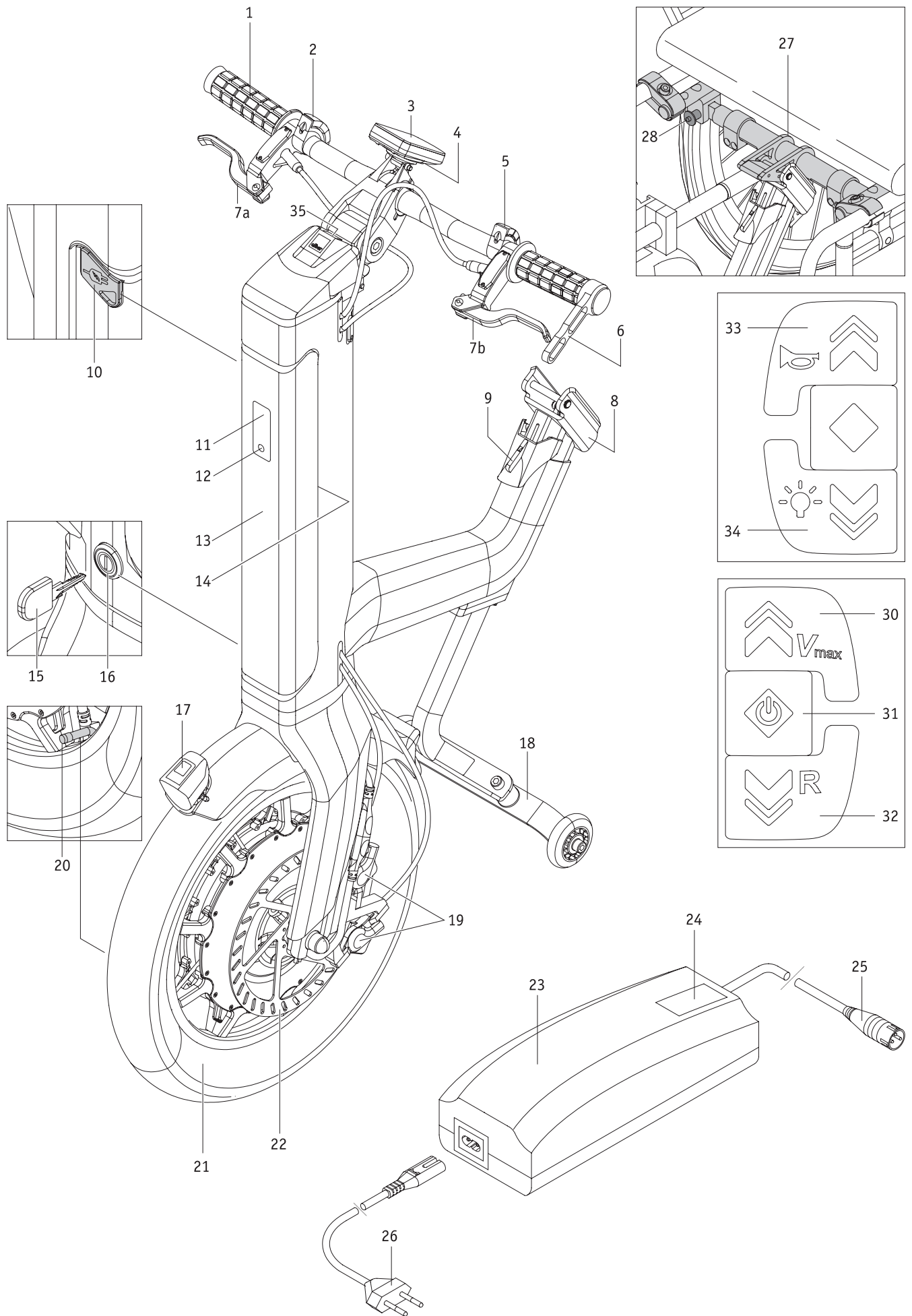
8.00 - 16.00 Uhr

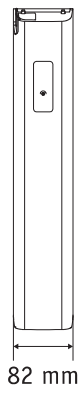
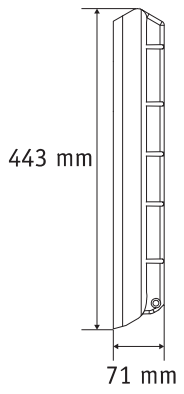
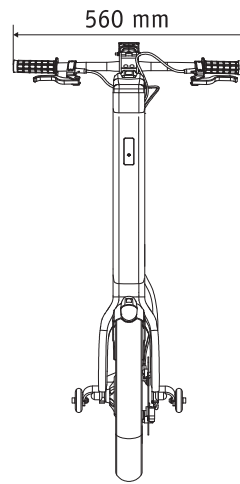
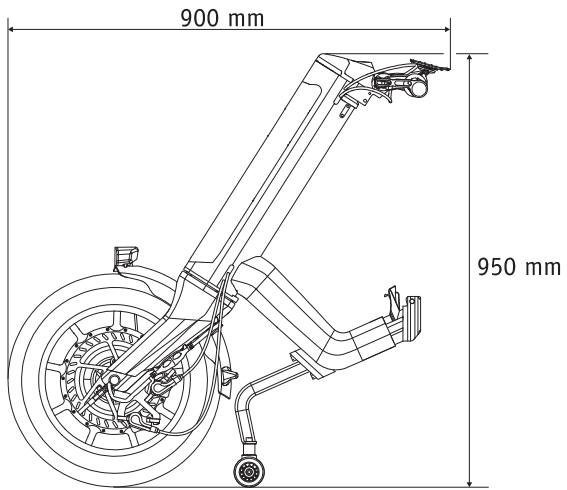
erreichbar unter

Telefon (0800) 9096-250

(gebührenfrei)







Indhold

1. Indledning	2	5. Kørefunktion	21
1.1 Henvisning angående brug	2	5.1 Tilkobling af e-pilot	21
1.2 Vigtige sikkerhedsanvisninger – skal altid overholdes	2	5.2 Fremadkørsel	21
1.3 Tilsigtet anvendelse af e-pilot	2	5.3 Bakkørsel	21
1.4 Henvisninger vedrørende anvendelse	2	6. Sikkerheds- og farehenvisninger angående kørsel med e-pilot	22
1.5 Symbolforklaring	3	6.1 Generelle henvisninger	22
1.6 Tilladte anvendelsesforhold og anvendelsessteder	4	6.2 Køretræning	22
1.7 Standardleveringsomfang	5	6.3 Sikkerhedshenvisninger	23
1.8 Valgfrit tilbehør	5	6.4 Hindringer	25
1.9 Oversigt over hovedkomponenterne	5	6.5 Farlige steder og farlige situationer	25
2. Idriftsættelse	6	7. Fejlmeldinger og henvisninger på displayet	27
2.1. Tilkobling af e-pilot til kørestolen	7	7.1 Fejlmeldinger	27
2.2. Frakobling af e-pilot fra kørestolen	8	7.2 Henvisninger	28
2.3 Betjeningselementer på styret	9	8. USB-opladningsbøsning	29
2.4 Knap til tænd/sluk og bakkørsel	9	9. Lys	29
2.5 Gashåndtag	10	10. Transport	30
2.6 Knap til advarselssignal og lys	10	10.1 e-pilot	30
2.7 Bremsenhåndtag	10	10.2 Kørestol	30
2.8 Sikkerhedsanvisning vedrørende låsning og slækning af bremserne ved stigninger og skrånninger	11	11. Opbevaring, pleje, vedligeholdelse og bortskaffelse	31
3. Batteripakke	11	11.1 Opbevaring	31
3.1 Visninger på batteripakken	12	11.2 Pleje	31
3.2 Aftagning af batteripakken	12	11.3 Genanvendelse	31
3.3 Isætning af batteripakken	13	11.4 Vedligeholdelse	31
3.4 Tilkobling af batteripakken	13	11.5 Bortskaffelse	32
3.5 Opladning af batteripakken	14	12. Mangelansvar, garanti og hæftelse	32
3.5.1 Tilslutning af ladestikket til batteripakken	14	12.1 Ansvar i forbindelse med mangler	32
3.5.2 Visning af ladetilstanden på displayet	14	12.2 Holdbarhedsgaranti	32
3.5.3 Fejlmelding under opladningen	14	12.3 Hæftelse	32
3.5.4 Generelle anvisninger om opladning af batteripakken	15	13. Tekniske data	33
3.5.5 Sikkerhedsanvisninger angående opladeren og opladningen	15	14. Etiketter	34
3.5.6 Sikkerhedsanvisninger angående batteripakken	16	15. Meddelelser om produktsikkerhed	37
3.5.7 Opbevaring af batteripakken	16	16. Vigtig juridisk bemærkning til brugeren af dette produkt	37
3.5.8 Sikkerheds- og advarselshenvisninger angående transport og forsendelse af batteripakken	16	17. Vigtig information om flyrejse	37
4. Display	17	Ekstra tilbehør - tetrabremse	38
4.1 Påsætning og aftagning af displayet	17		
4.2 USB-tilslutning på displayet	17		
4.3 Menuer på displayet	18		
4.3.1 Menustruktur (oversigt)	18		
4.3.2 Køreskærm	19		
4.3.3 Indstilling af køretrin	19		
4.3.4 Visninger i menuen	20		



42.0001.4.99.05

Version: 2021-06-07

Denne betjeningsvejledning ligger i den aktuelt gældende udgave på vores hjemmeside www.alber.de og kan frit downloades. Hvis du har brug for en version med større skrift, kan du kontakte Alber Service Center.

De anvisninger, der findes i denne brugsanvisningen til betjening af e-pilot P15, samt til tilhørende grafiske visningen henviser til apparater, hvor gashåndtaget [1] sidder på den højre side og låsen til bremsehåndtaget [6] sidder på den venstre side. De samme anvisninger gælder på tilsvarende vis for apparater, hvor gashåndtaget [1] sidder på venstre side og låsen til bremsehåndtaget [6] sidder på højre side.

1. Indledning

1.1 Tilsigtet anvendelse

e-pilot er et medicinsk hjælpemiddel til aktive kørestolsbrugere, som har behov for en manuel kørestol pga. deres handicap. e-pilot er en elektrisk drevet trækanordning, som monteres på den manuelle kørestol og dermed forvandler den til en elektrisk drevet kørestol og på denne måde forøger kørestolsbrugerens mobilitet og fleksibilitet betydeligt.

1.2 Vigtige sikkerhedsanvisninger – skal altid overholdes

e-pilot er en trækanordning til kørestole. Af sikkerhedsmæssige grunde må anordningen kun betjenes af personer som

- er instrueret i anvendelsen af den,
- kan bevæge og koordinere begge hænder hhv. arme uden større indskrænkninger,
- legemligt og mentalt er i stand til at betjene kørestolen med påmonterede e-pilot sikkert i alle situationer og, såfremt e-pilot skulle svigte, at bremse kørestolen og bringe den sikkert til standsning.

En instruering i betjening af anordningen er ved nye anordninger inkluderet i leveringsomfanget og udføres efter aftale af forhandleren eller en repræsentant for Ulrich Alber GmbH. Dette sker uden nogen form for ekstra omkostninger for dig.

Hvis du endnu ikke er sikker i anvendelsen af e-pilot, skal du kontakte forhandleren.

I tilfælde af tekniske fejl kan du henvende dig til forhandleren eller til Alber Service Center på telefon +49 (0)800 9096-250 (gratis, dog kun ved opkald internt i Forbundsrepublikken Tyskland).

- Ved anvendelsen af e-pilot skal du nøje overholde de værdier, som er foreskrevet af producenten af din kørestol (f.eks. maksimal hældning, dæktryk i hjulene, maksimal hastighed osv.), samt den generelle betjeningsvejledning for kørestolen. Angivne grænseværdier må under ingen omstændigheder overskrides.
- Undgå kørsel i nærheden af kraftige elektriske støjfelter.
- I sjældne tilfælde kan anvendelsen af e-pilot eventuelt have en forstyrrende virkning på andre anordninger, f.eks. tyverialarmer i butikker.
- Kør ikke på rulletrapper og rullende fortove med e-pilot.
- Når der udføres sportsaktiviteter i kørestolen, som f.eks. at løfte vægte eller lignende, skal e-pilot tages af kørestolen.
- Det er heller ikke tilladt at kombinere e-pilot med tilbehørsdele som ikke er godkendt af Alber.



Det er ikke tilladt anvende e-pilot før en instruktion i betjeningen af den.

Kontakt i den forbindelse din forhandler eller en Alber-repræsentant.

Idriftsættelse af e-pilot før instruktion gælder som værende utilsigtet anvendelse, hvilket bl.a. medfører tab af garantien. Ved en utilsigtet anvendelse er der fare for sundhedsskader.



Kravene til brugeren af e-pilot er højere, end hvis kørestolen køres manuelt, og det kræver derfor en øget opmærksomhed og overholdelse af alle informationerne vedrørende driften, der er findes i denne betjeningsvejledning.

1.3 Tilsigtet anvendelse af e-pilot

e-pilot er et medicinsk hjælpemiddel til aktive kørestolsbrugere, som har behov for en manuel kørestol pga. deres handicap. e-pilot er en elektrisk drevet trækanordning, som monteres på den manuelle kørestol og dermed forvandler den til en elektrisk drevet kørestol og på denne måde forøger kørestolsbrugerens mobilitet og fleksibilitet betydeligt.

Brug, transport samt vedligeholdelse og service af e-pilot må udelukkende udføres i overensstemmelse med de angivelser, der findes i denne betjeningsvejledning. e-pilot må kun monteres og anvendes på kørestole som er inkluderet på listen i Albers beslagdatabase.

Valget træffes af forhandleren eller af Alber.

1.4 Henvisninger vedrørende anvendelse

Ud over det tilbehør som er godkendt af Alber til anvendelsen, må der ikke påmonteres yderligere dele. e-pilot eller dens tilbehørsdele må heller ikke ændres teknisk.

Anvendelsen af e-pilot skal ske under følgende forudsætninger:

- Alle angivelser, anvisninger og anbefalinger i denne betjeningsvejledning skal overholdes.
- Overholdelse af oplysningerne om kørsel med e-pilot samt sikkerheds- og farehenvisningerne i kapitel 6
- Anvendelsen af e-pilot må udelukkende foretages af instrueret person.

- Hverken brugeren eller tredjepart har udført tekniske ændringer af e-pilot.

En instrueret person er en person, som påviseligt er blevet instrueret i de opgaver personen skal udføre, i de mulige farer ved forkert adfærd og i anvendelsen af e-pilot. Som regel er dette brugeren af den kørestol, som e-pilot er monteret på. Instrueringen udføres af den autoriserede forhandler eller en repræsentant for Alber GmbH. Det er forbudt for personer, som ikke er instrueret eller ikke er kvalificeret, at anvende e-pilot.

E-pilot må ikke anvendes til formål, som ikke svarer til den tilsigtede anvendelse. Dette gælder især for enhver form for godstransport, f.eks. transport af brugsgenstande, og for transport af mere end én person kørestolen.

Det er også forbudt at anvende e-pilot til at drive alle typer bevægelige genstande, apparater, maskiner og transportmidler (f.eks. ombyggede cykler eller løbehjul).

Den tilsigtede anvendelse omfatter også overholdelse af forskrifterne i denne betjeningsvejledning om udførelse af vedligeholdelsesarbejder samt overholdelse af sikkerhedsanvisninger og advarsler vedrørende anvendelsen.

Alber GmbH betragter følgende som utilsigtet anvendelse af e-pilot:

- anvendelse af anordningen i modstrid med anvisningerne og anbefalingerne i denne betjeningsvejledning
- overskridelse af de tekniske grænser som er defineret i denne betjeningsvejledning
- tekniske ændringer på og i anordningen
- montering og anvendelse af fremmede dele og tilbehørsdele som ikke er fremstillet hhv. tilbudt til anvendelse af Alber



Alber GmbH fraskriver sig ansvaret for skader, som skyldes utilsigtet anvendelse af e-pilot og dens tilbehørsdele, håndtering af e-pilot og en ikke-instrueret person, anvendelse af e-pilot og dens tilbehørsdele i modstrid med anvisninger, især sikkerheds- og farehensvisningerne i denne betjeningsvejledning, overskridelse af de definerede fastlagte grænser i denne betjeningsvejledning hos brugeren eller tredjepart.



Inden idriftsættelsen af e-pilot skal du gøre dig bekendt med sikkerhedsanvisningerne og advarslerne i de enkelte kapitler i denne betjeningsvejledning.

1.5 Symbolforklaring

I denne betjeningsvejledning er vigtige tips og henvisninger markeret som følger:



Henvisning til tips og særlige oplysninger.



Advarsel mod mulige farer for din sikkerhed og sundhed samt henvisning til mulige risici for personskader. Advarsel mod mulige tekniske problemer eller skader.

Disse henvisninger og advarsler skal absolut overholdes for at undgå personskader og materielle skader på produktet!

Angivelser i denne betjeningsvejledning som f.eks. „foran“, „bagved“, „til venstre“, „til højre“ osv. henviser til positionen set fra brugeren.

I det følgende forklares de symboler som anvendes på etiketterne (se kapitel 13) og delvist i denne betjeningsvejledning.



e-pilot og den medfølgende eksterne oplader opfylder de relevante kapitler i standarderne EN 12184 om elkørestole og ISO 7176-14 om kørestole, og er i overensstemmelse med EU-forordningen for medicinsk udstyr (MDR) 2017/745. Ved e-pilot er der tale om en medicinsk anordning i klasse I.



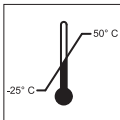
Medicinsk udstyr



Henvisninger vedrørende bortskaffelse af e-pilot og dens komponenter findes i afsnit 7.4.



Beskyt anordningen mod fugtighed.



Angivelse af det temperaturområde, hvor e-pilot eller batteripakken kan anvendes.



Følg betjeningsvejledningen!

Denne betjeningsvejledning omfatter bl.a. instruktioner, oplysninger og advarselshenvisninger om driften af e-pilot, samt om opladning af batterierne. Læs den og tag højde for den før ibrugtagning hhv. første opladning af e-pilot.



Maksimal personvægt som e-pilot må belastes med. 100 kg



Angivelse af fremstillingsdatoen på systemetiketten

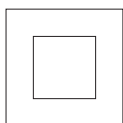


Navn og adresse på anordningens producent (se bagsiden af denne betjeningsvejledning)

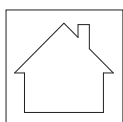


Mærkning af farligt gods (klasse 9) på batteripakkens kasse
Se også kapitel 3.5.8.

4



Beskyttelsesisoleret / apparatklasse 2



Må ikke anvendes i udendørs

1.6 Tilladte anvendelsesforhold og anvendelsessteder

- Overhold anvisningerne om tilladte anvendelsesforhold i betjeningsvejledningen for din kørestol, som e-pilot er monteret på.
- Foruden anvisningerne vedrørende e-pilot skal du absolut overholde anvisningerne fra kørestolens producent (f.eks. maksimal stignings- evne, maksimal tilladt højde på forhindringer, maksimal brugervægt, maksimal hastighed osv.). Hvis der er flere forskellige værdier, er det altid den laveste der er gældende!
- Begrænsninger i de tilladte driftsforhold (maksimal stigningssevne, maksimal tilladt højde på forhindringer, maksimal brugervægt, maksi-

mal hastighed osv.) skal også overholdes ved anvendelse af e-pilot.

- E-pilot må kun anvendes ved temperaturer mellem -25 °C og +50 °C. Derfor må e-pilot ikke placeres tæt på varmekilder (f.eks. kraftigt sollys) da dette kan medføre kraftig opvarmning af overfladerne.
- Undgå at køre på ustabil underlag (f.eks. på løst grus, sand, mudder, sne, is eller dybe vandpytter).
- Overhold især sikkerhedsanvisningerne og advarslerne fra og med kapitel 3.



Undgå at udsætte e-pilot for direkte sollys i længere tid, når anordningen ikke er i brug. Dette kan medføre, at motoren opvarmes og i ekstreme tilfælde ikke kan levere den fulde ydelse. Desuden ældes kunststofdele hurtigere, når de udsættes for kraftigt sollys.

1.7 Standardleveringsomfang

- e-pilot trækanordning
- Display
- Batteripakke med nøgle
- Oplader
- Denne betjeningsvejledning
- Betjeningsvejledning til opladeren

På kørestolen skal der være et specielt beslag til montering af e-pilot. Hvis dette ikke er tilfældet, skal du henvende dig til forhandleren eller en repræsentant for Alber.

1.8 Valgfrit tilbehør

Informationer om de tilgængelige tilbehørsdele kan findes på Albers hjemmeside.

Det anbefales kun at bruge originalt tilbehør fra Alber.

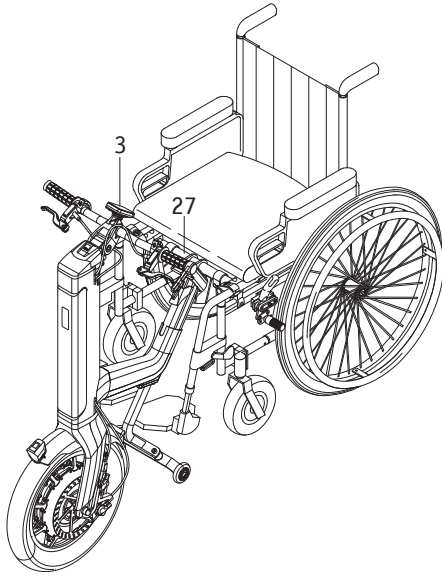
E-pilot er konciperet sådan, at den giver udmærkede ydelser, når den anvendes med originalt tilbehør fra Alber. Alber påtager sig ikke noget ansvar i forbindelse med skader på produktet eller uheld (f.eks. brand og lignende), der måtte opstå som følge af fejlfunktion i uoriginalt tilbehør eller uoriginale reservedele. Garantien dækker ikke reparationer, som er nødvendige på grund af en fejlfunktion i uoriginale tilbehørsdele. Du kan dog få udført reparationer af denne type mod betaling.

1.9 Oversigt over hovedkomponenterne

(se oversigtstegningen i omslaget)

e-pilot

Gashåndtag	1	Stander	18
Knap (med flere funktioner)	2	Bremser (aktivering med bremsehåndtag 7a/7b)	19
Display	3	Ventil	20
Holder til display	4	Hjul	21
Knap til lys og horn	5	Bremeskive	22
Lås til bremsehåndtag	6	USB-opladningsbøsning	35
Bremsehåndtag (til højre)	7a		
Bremsehåndtag (til venstre)	7b		
Holder til beslag	8	Oplader	
Oplåsningsklap	9	Oplader	23
Opladningsbøsning (med afdækning)	10	Display	24
Display (kapacitetsvisning)	11	Ladestik	25
Info-knap	12	Lysnetstik	26
Batteripakke	13		
Holder til batteripakke	14	Kørestol	
Nøgle til batterilås	15	Beslag	27
Batterilås	16	Quickpin	28
Lys	17	Oplåsning af Quickpin	29



2. Idriftsættelse

e-pilot og det tilbehør, du eventuelt har bestilt sammen med dem, bliver monteret på din kørestol af Alber eller af forhandleren og leveret til dig i driftsklar stand. Derfor befinder der sig på undersiden af din kørestol et beslag [27], som kan bruges med henblik på at tilkoble din kørestol med e-pilot (se kapitlet 2.1).

Ved leveringen af e-pilot bliver du instrueret af forhandleren eller af en repræsentant for Alber i betjening af systemet og i givet fald det medbestilte tilbehør. Desuden får du udleveret denne betjeningsvejledning, som ud over de tekniske informationer indeholder vigtige henvisninger vedrørende kørslen.

Displayet [3] på e-pilot er fra fabrikken indstillet på engelsk, og du eller din forhandler kan selv indstille det på det ønskede sprog (se kapitlet 4.3.4).

På grund af de gældende transportforskrifter er batteripakken kun ladet maks. 30 procent op ved leveringen. Du skal derfor lade den helt op, før du kører første gang (se kapitlet 3.5).



Læs denne betjeningsvejledning igennem, især alle sikkerheds- og advarselshenvisninger samt de medfølgende dokumenter til opladeren og batteripakken, før du begynder at anvende e-pilot. Din forhandler hjælper dig gerne, såfremt du har spørgsmål.



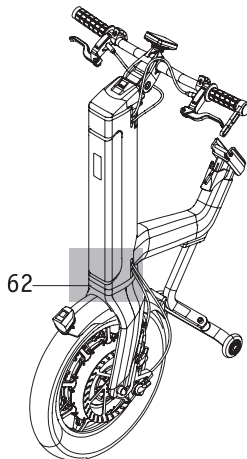
Monteringen af beslaget [27] på kørestolen må udelukkende udføres af Alber eller af forhandlere, som er autoriseret hertil af Alber.



Kontrollér regelmæssigt, om beslaget [27] stadig er skruet fast på kørestolen. Hvis skruesamlingerne ikke længere er spændt korrekt eller ligefrem har løsnet sig, skal du få dem spændt af den autoriserede forhandler.



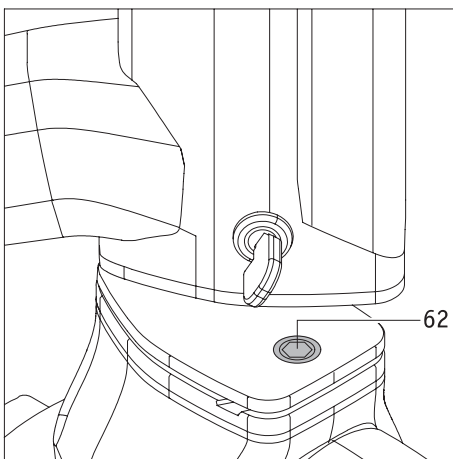
Kontrollér regelmæssigt, om bremserne på e-pilot og din kørestol fungerer korrekt. e-pilot må ikke anvendes, hvis bremserne ikke fungerer korrekt.

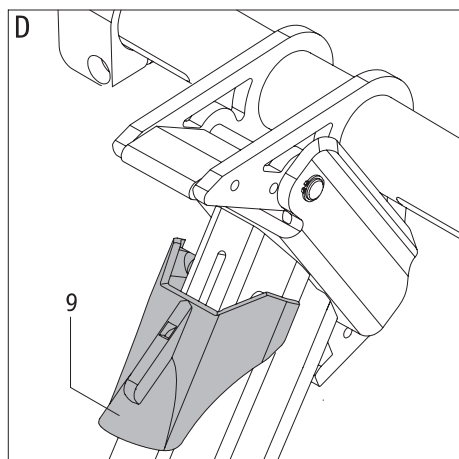
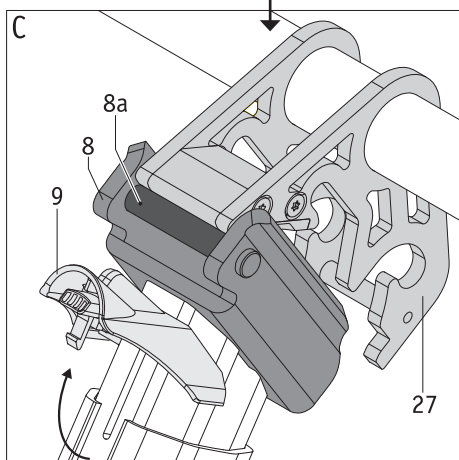
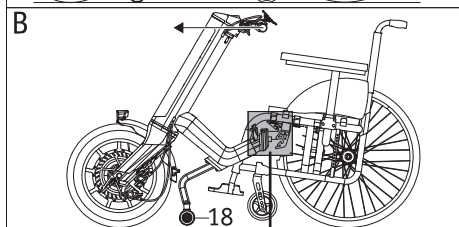
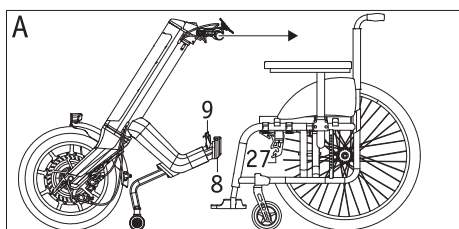


Vigtige henvisninger til personer med pacemaker



På hjulets gaffel findes en magnet [62]. Personer med pacemakere bør ikke komme tættere på, så deres implantat er tættere på end 20 centimeter for at undgå eventuelle forstyrrelser og deraf følgende sundhedsmæssige skader.





2.1. Tilkobling af e-pilot til kørestolen

For at tilkoble e-pilot til kørestolen skal du gøre følgende:

- Aktivér kørestolens parkeringsbremses.
- Kontrollér, at e-pilot ikke er tændt. Følgende trin må kun udføres, når e-pilot er slukket!
- Såfremt nødvendigt: Åbn oplåsningsklappen [9] på e-pilot ved at trække den op (se grafik C).
- Træk e-pilot på den greb netop så langt mod dig (grafik A), indtil tværstangen [8a] til holderen [8] ligger direkte mod beslaget [27] på kørestolen (se grafik C).
- Træk nu e-pilot længere mod dig selv. Når denne procedure udføres korrekt, kan man høre et tydeligt „klik“, når de to beslag [8 og 27] ligger mod hinanden. Under denne procedure vil du bemærke, at hjulet [21] til e-pilot først løfter sig lidt og derefter sænker sig ned igen, når de to beslag er gået i hak i hinanden.
- Læn dig tilbage, og tryk nu e-pilot væk fra dig på dens håndtag (se grafik B). I denne forbindelse løftes kørestolens styrehjul og e-pilots stander en lille smule, og de to beslag [8 og 27] forbindes fast med hinanden. Oplåsningsklappen [9] drejes også automatisk ned, går i hak på dette sted og låser dermed mekanismen (se grafik D).
- **Hvis oplåsningsklappen [9] ikke er drejet automatisk ned: Drej oplåsningsklappen [9] manuelt ned, og vær opmærksom på, at den går i hak (se grafik D).**
- Kontrollér, om kørestolen og e-pilot er forbundet fast med hinanden. e-pilot må ikke kunne trykkes væk fra kørestolen (løsnes).
- Når e-pilot er forbundet korrekt med kørestolen, kan kørestolens parkeringsbremses slækkes, og du kan begynde at køre.



e-pilot skal altid slukkes i forbindelse med tilkoblingen. Der må under ingen omstændigheder tilkobles, mens e-pilot er slået til.



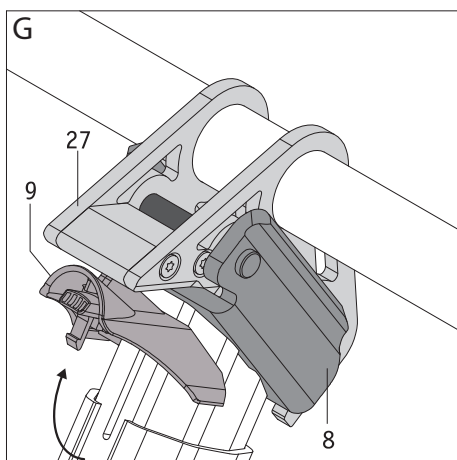
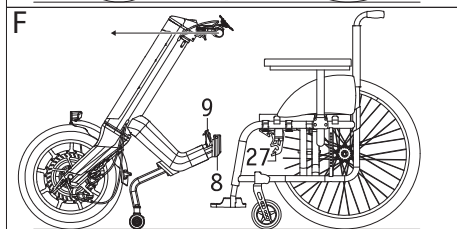
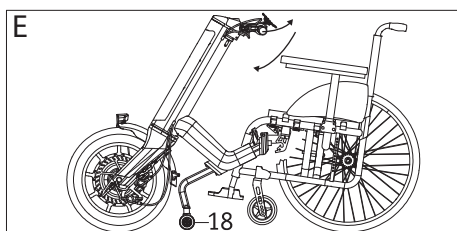
Tilkoblingen skal altid foretages forsigtigt og koncentreret uden nogen former for afbrydelse (f.eks. telefonsamtaler, samtaler med personer osv.).



Hvis oplåsningsklappen [9] ikke drejes automatisk ned under tilkoblingen (grafik D), skal du kontakte din forhandler og få kontrolleret beslagets [27] position.



Kørsel med e-pilot er udelukkende tilladt med en låst (neddrejet og på dette sted låst) oplåsningsklap [9] (se grafik D).



2.2. Frakobling af e-pilot fra kørestolen

For at frakoble e-pilot fra kørestolen skal du gøre følgende:

- Aktivér kørestolens parkeringsbremsen.
- Kontrollér, at e-pilot ikke er tændt. Følgende trin må kun udføres, når e-pilot er slukket!
- Drej oplåsningsklappen [9] til e-pilot op (se grafik G)
- Tryk e-pilot frem og væk fra dig, indtil du hører et tydeligt klik.
- Træk nu e-pilot hen mod dig, indtil kørestolens styrehjul står på gulvet.
- Tryk e-pilot nedad og samtidigt lidt fremad. Derved skilles de to beslag [8 og 27] fra hinanden. Samtidigt sænkes kørestolens styrehjul ned på gulvet.
- Kørestolen og e-pilot kan nu skilles ad, og husk at låse bremsene til e-pilot (se kapitlet 2.7), så den ikke ruller væk.



e-pilot skal altid slukkes i forbindelse med frakoblingen. Der må under ingen omstændigheder frakobles, mens e-pilot er slået til.

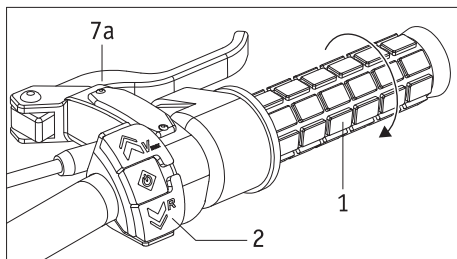


Frakoblingen skal altid foretages forsigtigt og koncentreret uden nogen former for afbrydelse (f.eks. telefonsamtaler, samtaler med personer osv.).



Hvis oplåsningsklappen [9] er drejet op, er de mekaniske forbindelser mellem e-pilot og kørestolen (holder [8] og beslag [27]) låst op. I denne tilstand er et lille slag tilstrækkeligt for at skille begge komponenter helt fra hinanden.

Derfor er det udtrykkeligt forbudt at køre med e-pilot, efter oplåsningsklappen [9] er drejet op.



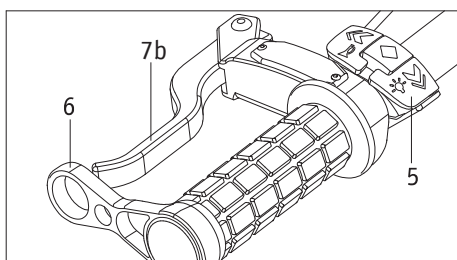
2.3 Betjeningslementer på styret

Set fra brugeren sidder følgende på højre side af styret:

- gashåndtaget [1]
- knappen til [2] tænd/sluk, trin for kørsel fremad, bakkør, valg af maks. hastighed og menustyringen
- bremsehåndtaget [7a] til en af bremserne [19]

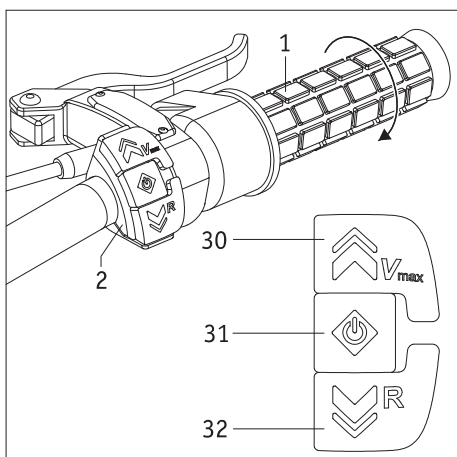
På venstre side af styret sidder følgende:

- knappen til [5] lys og horn
- bremsehåndtaget [7b] til den anden bremse [19]
- låsen til [6] bremsehåndtaget [7b].



Bortset fra de to bremsehåndtag [7a, 7b] skal batteripakken være tændt for at kunne bruge betjeningslementerne (se kapitlet 3.4).

De enkelte betjeningslementers funktioner beskrives i de efterfølgende kapitler.



2.4 Knap til tænd/sluk og bakkørsel

Knappens betjeningslementer [2] har flere funktioner.

Når batteripakken er tændt, men e-pilot er slukket

- Knappen [2] har ingen funktion, når e-pilot er slukket.
- Når der trykkes på knappen [31], tændes der for e-pilot. På displayet [3] forespørges der på enkelte parametre efter hinanden (se i den forbindelse også kapitlet 4.3).



Du må hverken trykke på knapperne [30] og [32] eller betjene gashåndtaget [1], når der tændes eller forespørges på parametrene. Dette kan udløse en sikkerhedsfrakobling.

Når e-pilot er tændt og standset

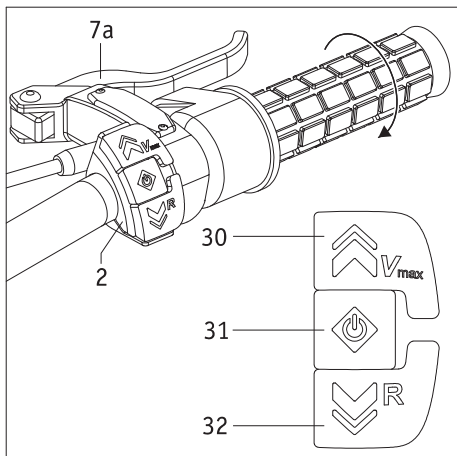
- På displayet [3] vises køreskærmen hele tiden, som informerer dig om forskellige parametre (se kapitlet 4.3.2).
- Det er kun med knappen [30] at du kan vælge den maks. hastighed (se kapitlet 4.3.3). **Brug aldrig knappen [32] til valg af hastighed, da du aktiverer bakkørsel med denne!**
- e-pilot kører altid fremad, når gashåndtaget [1] drejes. For at bakke skal man slippe gashåndtaget [1] og i stedet trykke på knappen [32]. Der bakkedes, så længe der trykkes på knappen [32].
- Ved at trykke i ca. 3 sekunder på knappen [31], skifter køreskærmen til menuen. Navigeringen gennem menuen foretages med knapperne [30] og [32]. Du kan finde oplysninger om menuparametrene kan i kapitlet 4.3.4.
- Hvis e-pilot ikke benyttes i en time, slukker systemet automatisk. Når e-pilot skal benyttes igen, skal du igen trykkes på knappen [31].

Under kørslen

- Ved at trykke på knappen [30] kan du vælge en maks. hastighed under kørslen (se kapitlet 4.3.3).
- For at bakke skal e-pilot først standses.



Benyt kun knappen [30] til at vælge den maks. hastighed. Brug aldrig knappen [32] til valg af hastighed, da du aktiverer bakkørsel med denne! I dette tilfælde er der fare for, at e-pilot ukontrolleret skifter køreretning, og at du bliver kvæstet.



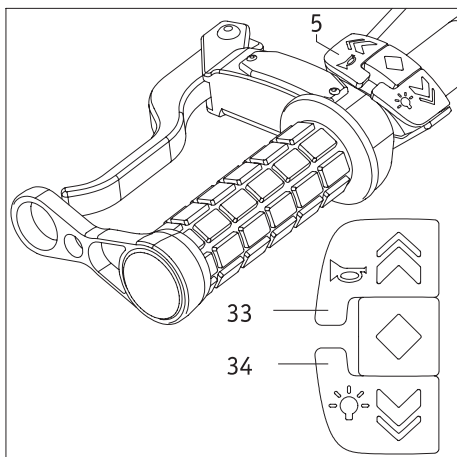
2.5 Gashåndtag

Kørslen sker med de betjeningslementer, som sidder på højre side af styret.

- Tryk i ca. 2 sekunder på knappen [31], der sidder på knappen [2]. I den forbindelse må du ikke betjene gashåndtaget [1].
- Der tændes nu for e-pilot, og den forvalgte køreindstilling (se kapitlet 4.3.4 Køreindstilling) vises på displayet [3].
- Drej gashåndtaget [1] med uret – kørslen begynder.



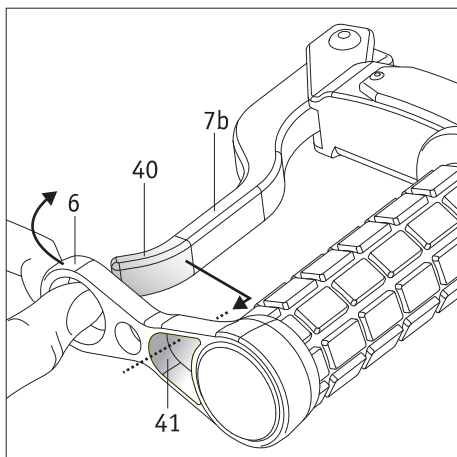
Læs oplysningerne om kørsel samt sikkerheds- og farehensvisningerne (alle i kapitel 6), før du kører første gang med e-pilot.



2.6 Knap til advarselssignal og lys

Knappen [5] har 2 funktioner, som både kan aktiveres, når e-pilot er bragt til stilstand (og batteripakken tændt [13]), og under kørslen.

- Når der trykkes på knappen [33], lyder der et advarselssignal. Når der ikke længere trykkes på knappen, slukkes der for advarselssignalet.
- Ved at trykke knappen [34] tændes og slukkes der for lyset [17].
Vær også opmærksom på de supplerende henvisninger i kapitel 9, da der findes en ekstra knap til tænd/sluk på lyset.



2.7 Bremsehåndtag

Hjulet [1] til e-pilot blokeres ikke automatisk ved standsning men kan bevæges frit.

For at undgå, at e-pilot og den tilkoblede kørestol ruller utilsigtet væk, skal man derfor aktivere bremsene på hjulet med bremsehåndtagene [7a på højre side af styret og 7b på venstre side af styret] ved hver standsning.

Låsning af bremsehåndtag

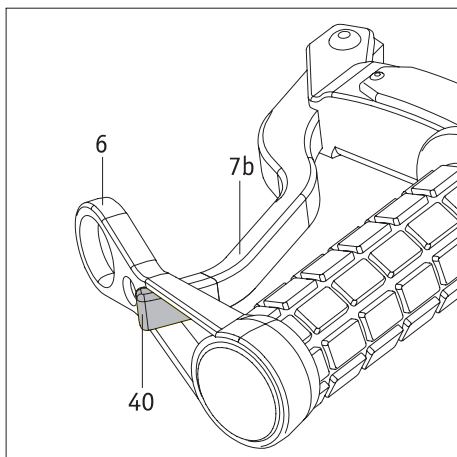
Ved en længere standsning kan man klemme bremsehåndtaget [7b] permanent fast på venstre side af styret med låsen [6].

- Træk låsen [6] fremad med tommelfingeren.
- Træk åbningen [41] over bremsehåndtagets [40] ende.
- Når bremsehåndtagets ende [40] sidder helt i åbningen [41], kan låsen [6] slækkes forsigtigt (ikke rykagtigt!). Bremsehåndtaget trækkes i den forbindelse i retning mod håndtaget og aktiverer dermed automatisk bremsen [19] på hjulet.
- Aktivér desuden bremsene på din kørestol.

Nu er din kørestol og e-pilot sikret mod at rulle utilsigtet væk.

Løsning af bremsehåndtag

- Træk låsen [6] fremad med tommelfingeren.
- Træk åbningen [41] af bremsehåndtagets ende [7a], så det er frit og derved slækker bremsen.
- Slæk først derefter bremsene på din kørestol.



2.8 Sikkerhedsanvisning vedrørende låsning og slækning af bremserne ved stigninger og skråninger

Undgå helst at standse op på en stigning eller en skrånning.

Hvis man ikke kan undgå at foretage en standsning sådanne steder, skal man være særdeles forsigtig for at forhindre en utilsigtet vækrulning af e-pilot og kørestolen. Overhold de følgende sikkerhedsanvisninger i sådanne situationer.

Kortvarig stilstand

- Brems e-pilot ned til stilstand med begge bremsehåndtag [7a/7b], og blev ved med at trykke på de to bremsehåndtag efter stilstand. Derved er bremserne [19] fortsat aktiverede.
- For at begynde at køre igen efter standsningen skal du slippe bremsehåndtaget [7b] på venstre side af styret langsomt, mens du samtidigt drejer på gashåndtaget [1] for at accelerere.

Langvarig stilstand

- Brems e-pilot ned til stilstand med begge bremsehåndtag [7a/7b].
- Bliv ved med at trykke på et af de to bremsehåndtag [7a eller 7b], og aktivér bremserne på din kørestol.
- Når bremserne på din kørestol er aktiverede:
Lås bremsehåndtaget [7b] på venstre side af styret, som beskrevet i kapitel 2.7.

Kørsel efter langvarig stilstand

- Slæk bremserne på din kørestol.
- Tryk først på bremsehåndtaget [7a], og løs derefter låsen til bremsehåndtaget [7b].
- Tryk på bremsehåndtaget [7b] med hånden.
- Løs nu bremsehåndtaget [7b] langsomt, mens du samtidigt drejer på gashåndtaget [1] for at accelerere.



Generelt skal bremsehåndtaget [7b] låses ved længere stilstand, og kørestolens bremses skal aktiveres. Dette gælder især ved stigningen og skråninger. Dermed sænker du faren for utilsigtet vækrulning.



Ved langvarig stilstand på stigninger og skråninger: Stil e-pilot og kørestolen helst på tværs af stigningen eller skrånningen, og aktivér alle bremses.



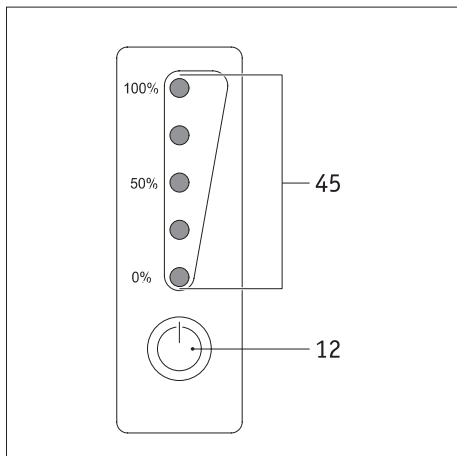
Hvis e-pilot ikke længere sidder på kørestolen, skal du låse bremsen med bremsehåndtaget [7b]

3. Batteripakke

Inden du tager e-pilot i brug, og inden du begynder opladningen, skal du læse og overholde de generelle oplysninger og anvisninger samt sikkerheds- og advarselshenvisninger i kapitlerne 3.5.4 til 3.5.6. manglende overholdelse af sikkerhedsanvisningerne og anvisningerne kan beskadige produktet eller medføre elektrisk stød, brand og/eller alvorlige personskader. Litium-ion-batteripakken indeholder kemiske stoffer, som i tilfælde af manglende overholdelse af disse sikkerhedsanvisninger kan forårsage farlige reaktioner. Alber GmbH afviser ethvert ansvar i forbindelse med skader, der måtte opstå som følge af manglende overholdelse af de generelle henvisninger eller af sikkerhedsanvisningerne.



På grund af de gældende transportforskrifter er batteripakken kun ladet maks. 30 procent op ved leveringen. Du skal derfor lade den helt op, før du kører første gang (se kapitlet 3.5).



3.1 Visninger på batteripakken

På forsiden af batteripakken sidder displayet med knappen [12] og LED-visningen [45].

Knapp [12]

Knappen [12] har følgende funktioner

- "Vækning" af batteripakken (se kapitlet 3.4)
- Visning af batteripakkens resterende kapacitet (som beskrevet efterfølgende)

Batteripakkens kapacitet

Ved hjælp af LED-visning [45] vises den aktuelle resterende kapacitet for batteriet.

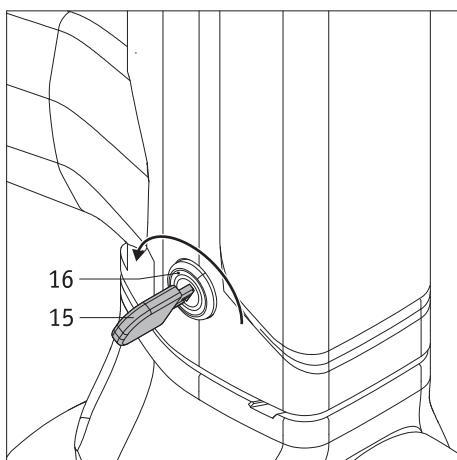
Visningen aktiveres ved at trykke på knappen [12].

Det betyder:

- 5 LED'er lyser – batteripakken er 100 % opladet.
- 4 LED'er lyser – 80 til 99 % kapacitet tilbage
- 3 LED'er lyser – 60 til 79 % kapacitet tilbage
- 2 LED'er lyser – 40 til 59 % kapacitet tilbage
- 1 LED lyser – 20 til 39 % kapacitet tilbage
- 1 LED blinker – maks. 19 % kapacitet tilbage

Det anbefales kraftigt, at du ikke kører ret langt uden først at oplade batteripakken.

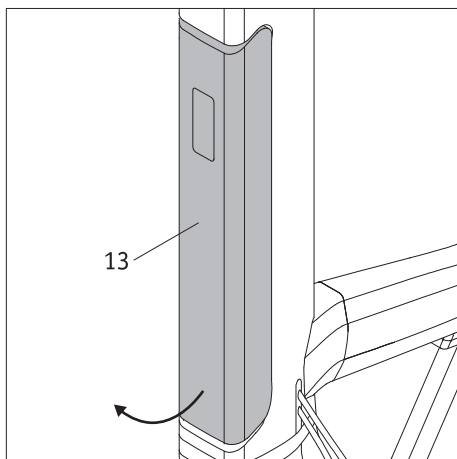
Batteripakkens kapacitet vises også på displayet [3] på styret til e-pilot.

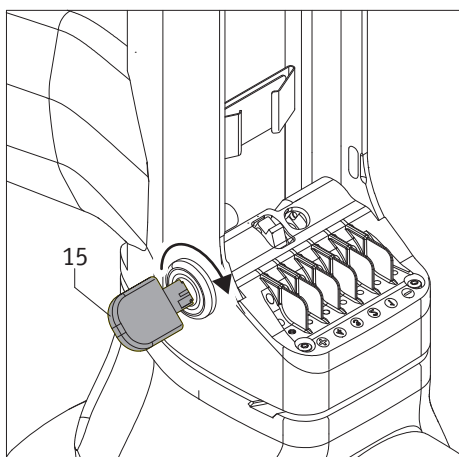


3.2 Aftagning af batteripakken

Som regel skal batteripakken [13] altid blive siddende på e-pilot. Hvis den skal tages af (f.eks. ved transport af kørestolen), skal du gøre følgende:

- Sæt nøglen [15] i batterilåsen [16].
- Åbn batterilåsen [16] ved at dreje nøglen [15] bagud (i retning mod brugeren).
- Drej først batteripakken [13] ud af holderen [14] på den nederste ende, og træk den derefter helt ud forned.
- Anbring batteripakken [13] på et egnet sted (se i den forbindelse anvisningerne i kapitlet 3.5.7).
- Drej nøglen [15] lidt fremad (væk fra brugeren), og træk den ud.



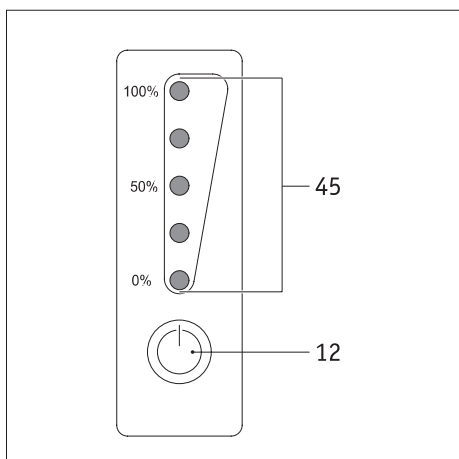
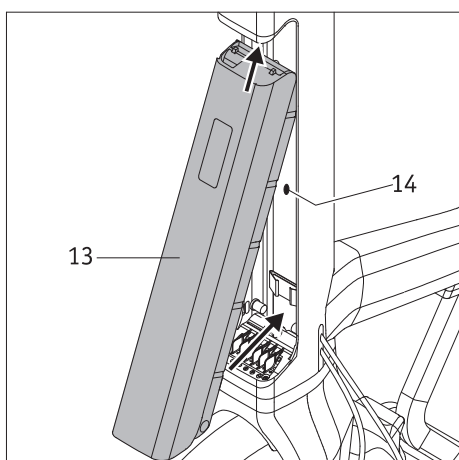


3.3 Isætning af batteripakken

Hvis batteripakken [13] er taget ud, skal du sætte den i batteriholderen [14], før du begynder at anvende e-pilot igen.

- Drej nøglen [15] fremad
- Sæt batteripakken [13], som beskrevet med tegning i siden, først skråt oppe i batteriholderen [14]. Drej derefter den nederste ende i batteriholderen [14]. I den forbindelse skal batteripakken gå hørbart i hak.
- Hvis batteripakken ikke er gået korrekt i hak: Kontrollér, om nøglen [15] er blevet drejet fremad, og tryk igen kraftigt på batteripakken, indtil den går i hak i batteriholderen [14].
- Nu må batteripakken ikke længere kunne tages ud af batteriholderen [14].
- Det anbefales at trække nøglen [15] ud af batterilåsen [16] for at undgå, at batteripakken tages utilsigtet ud (f.eks. tyveri).

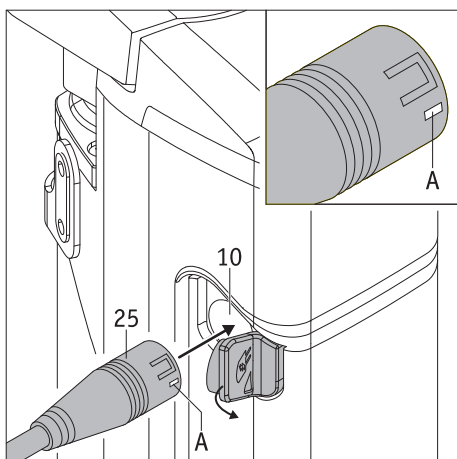
Med disse få trin er din e-pilot nu parat til brug igen.



3.4 Tilkobling af batteripakken

Hvis din e-pilot ikke anvendes i mere end 24 timer, gå batteripakken automatisk på den såkaldte sleep-mode for at spare på energien. For at aktivere den skal du kort trykke på info-knappen [12] på batteripakkens display.

- Når batteripakken er aktiveret, viser LED'erne [45] den aktuelle ladetilstand.
- Hvis ingen af LED'erne [45] lyser, skal batteripakken lades op (se kapitlet 3.5)



3.5 Opladning af batteripakken

Opladningen kan både foretages, mens batteripakken sidder på e-pilot, og når den er taget af e-pilot.

Før du begynder at oplade batteripakken [13], skal du have læst anvisningerne i kapitlerne 3.5.4 til 3.5.6, og foretag derefter opladningen iht. anvisningerne og henvisningerne i den separat medfølgende betjeningsvejledning til opladeren.

3.5.1 Tilslutning af ladestikket til batteripakken

- Træk gummiafdækningen af opladningsbøsningen [10].
- Sæt ladestikket [25] i opladningsbøsningen [10]. Den hvide markering på ladestikket (position [A] i grafikken i siden) peger i den forbindelse fremad.
- Foretag opladningen.
- Træk ladestikket [25] ud af opladningsbøsningen [10] samt lysnetstykket [26] ud af stikdåsen, efter opladningen er afsluttet.
- Sæt igen gummiafdækningen på opladningsbøsningen [10].

3.5.2 Visning af ladetilstanden på displayet

De fem LED'er til LED-visningen [45] viser ladetilstanden for batteripakken fra starten af opladningen. Hver LED svarer ca. til 20 % kapacitet.

Hvis batteriets kapacitet er under 19 %, blinker den første LED. Når batteriet er ladet helt op, lyser alle fem LED'er.

LED'er	Ladetilstand
☀ ○ ○ ○ ○	0 - 19 %
● ☀ ○ ○ ○	20 - 39 %
● ● ☀ ○ ○	40 - 59 %
● ● ● ☀ ○	60 - 79 %
● ● ● ● ☀	80 - 99 %
● ● ● ● ●	100 %

3.5.3 Fejlmelding under opladningen

Hvis der opstår en fejl under opladningen, blinker den røde LED på opladeren [23], den grønne LED er slukket. Kontrollér,

- om stikket [26] på opladerens lysnetkabel er korrekt forbundet med en strømførende stikdåse
- om opladerens ladestik [25] er forbundet korrekt med batteripakken

Hvis opladningen stadig ikke kan gennemføres, og den røde LED på opladeren stadig blinker, er der tale om en alvorlig fejl. Afslut opladningen, og kontakt straks forhandleren.



Under opladningen er det muligt at tænde for e-pilot, men man kan dog ikke køre med den.



Hvis batteripakken sidder på e-pilot under opladningen, skal systemet slukkes, før opladningen påbegyndes. e-pilot skal også sikres med låsen [6] til bremsehåndtaget [7b], og kørestolen skal sikres mod utilsigtet vækrulning med dens parkeringsbremse.



Hvis e-pilot ikke anvendes i længere tid (mere end 1 dag), bør batteripakken ikke blive siddende konstant i opladeren. Generelt skal du altid kontrollere batteriets ladetilstand, inden du begynder at køre. Det skal være helt opladet, inden du begynder at køre.



Oplad altid batteripakken fuldstændigt. Opladningen må kun afbrydes i et nødstilfælde.

3.5.4 Generelle anvisninger om opladning af batteripakken

- Oplad aldrig batteripakken i nærheden af brandbare væsker eller gasser.
- Hvis der (hvilket er usandsynligt) opstår en overophedning eller brand i batteripakken, må den under ingen omstændigheder komme i kontakt med vand eller nogen andre væsker. Som det eneste fornuftige slukningsmiddel anbefaler batteriproducenten at slukke med sand.
- Foretag aldrig opladningen i rum, hvor fugtighed kan kondensere batteripakken.
- Foretag altid opladningen med kørestolen på et sted, som mindst er dobbelt så stor som kørestolens pladsbehov og en tilstrækkelig ventilation, så der ikke er fare for, at der ophobes farlige antændelige gasser.
- Under opladningen kan der opstå eksplosive gasser. Hold kørestolen og opladeren væk fra antændelseskilder som flammer og gnister.
- Oplad aldrig batteripakken ved temperaturer under 0 °C eller over 45 °C.

3.5.5 Sikkerhedsanvisninger angående opladeren og opladningen

- Inden du begynder på opladningen, skal du slukke systemet. Hvis batteripakken oplades direkte på kørestolen, skal den (og den evt. anbragte kørestol) sikres mod utilsigtet vækrulning ved hjælp af bremserne!
- Anvend kun den medfølgende oplader fra Alber til at oplade batteripakken. Opladningen stopper automatisk, når batteripakken er opladet. En overopladning er derfor udelukket.
- Anvend aldrig en anden oplader, som ikke stammer fra Alber.
- Oplad aldrig andre batterier med opladeren. Den er udelukkende til opladning af batteripakken til e-pilot.
- Hvis e-fix ikke anvendes i længere tid (mere end 1 dag), må opladeren ikke blive ved med at være forbundet med e-pilot. Fjern først opladeren fra batteripakken og derefter fra lysnetstikdåsen.
- Under opladningen må opladeren ikke udsættes for nogen form for fugtighed (vand, regnvand, sne).
- Vær forsigtig over for kondensering. Hvis opladeren flyttes fra et koldt til et varmt rum, kan der dannes kondensvand. I så fald skal du vente med at anvende opladeren, indtil du er sikker på, at alt kondensvandet er fordampet. Dette kan tage flere timer.
- Foretag aldrig opladningen i rum, hvor fugtighed kan kondensere på opladeren.
- Anvend aldrig lysnetkablet eller ladekablet til at løfte eller bære opladeren.
- Træk aldrig i lysnetkablet for at afbryde opladeren fra stikdåsen.
- Før lysnetkablet og ladekablet, så ingen kan komme til at træde på dem eller snuble over dem. De to kabler må heller ikke udsættes for nogen anden skadelig påvirkning eller belastning.
- Anvend ikke opladeren, hvis lysnetkablet, ladekablet eller nogen af stikkene på kablerne er beskadigede. Beskadigede dele skal straks udskiftes af en forhandler, som er autoriseret hertil af Alber.
- Anvend aldrig opladeren, hvis den har været udsat for et hårdt slag, hvis du har tabt den, eller hvis den er blevet beskadiget på nogen anden måde. Indlevér den beskadigede oplader til reparation hos en forhandler, som er autoriseret hertil af Alber.
- Opladeren må ikke anvendes af små børn.
- Opladeren må kun anvendes når den er tilsluttet en lysnetspænding på 207 - 264 V AC.
- Du må aldrig skille opladeren ad eller foretage nogen ændringer på den.
- Opladeren må ikke være tildækket under opladningen, og der må ikke ligge genstande på den.
- Udsæt ikke kablerne eller stikkene for tryk. Hvis kablerne bliver udsat for et kraftigt træk, hvis der opstår knæk på dem, hvis de kommer i klemme mellem en væg og en vinduesramme, eller hvis man lægger tunge genstande på kablerne eller stikkene, kan dette forårsage elektrisk stød eller brand.
- Polerne på opladningskablets stik må aldrig kortsluttes med metalliske genstande.
- Kontrollér, at lysnetstikket sidder ordentligt fast i stikdåsen.
- Berør aldrig lysnetstikket eller stikkene på opladningskablet med fugtige hænder.
- Anvend aldrig opladerens stik og/eller lysnetstikket, hvis de er våde eller snavsede. Rengør dem med en tør klud, inden du tilslutter dem.
- Når opladningen er afsluttet, skal du først trække ladestikket ud af bøsningen på batteripakken og derefter opladerens stik ud af stikdåsen.
- Sørg for, at der ikke kan trænge fugtighed ind i opladningsbøsningen [10] på batteriet, efter at du har trukket ladestikket ud af den.



Før og efter hver opladning skal du kontrollere, at opladerens stik [25] og opladningsbøsningerne [10] på batteripakken er rene, og der ikke er nogen metalliske partikler på dem. Hvis der er nogen, skal du fjerne dem med en ren og tør klud for at undgå farer for en kortslutning eller en løs forbindelse!

3.5.6 Sikkerhedsanvisninger angående batteripakken

- Inden den første anvendelse af e-pilot skal batteripakken lades helt op.
- e-pilot må kun anvendes ved temperaturer mellem -25 °C og +50 °C.
- Oplad aldrig batteripakken ved temperaturer under 0 °C eller over 45 °C. Hvis du forsøger at oplade den uden for dette temperaturområde, bliver opladningsprocessen afbrudt automatisk.
- Batteripakken må ikke udsættes for varme (f.eks. fra radiatorer) eller ild. Ekstrem varmepåvirkning kan medføre, at batteripakken eksploderer.
- Hvis der (hvilket er usandsynligt) opstår en overophedning eller brand i batteripakken, må den under ingen omstændigheder komme i kontakt med vand eller nogen anden væske. Som det eneste fornuftige slukningsmiddel anbefaler producenten af cellerne at slukke med sand.
- Din e-pilot forbruger energi, hver gang den bruges. Derfor skal du så vidt muligt oplade batteripakken helt op efter hver brug.
- Batteripakkens hus må ikke åbnes eller skilles ad. Ved ukorrekt åbning eller forsætlig ødelæggelse er der fare for alvorlige personskader. Desuden vil en åbning medføre bortfald af garantien.
- Bøsningen [25] på batteripakken må aldrig komme i kontakt med genstande af metal, og pas på, at kontakterne under ingen omstændigheder kommer i kontakt med genstande af metal (f.eks. metalspåner).
- Hvis bøsningen [25] er tilsmudset, skal den rengøres med en ren og tør klud.
- Batteripakken må under ingen omstændigheder nedsænkes i vand.
- I tilfælde af beskadigelse af eller fejl i batteripakken skal den indleveres til eftersyn. Kontakt din forhandler for at aftale den videre fremgangsmåde vedrørende returnering og reparation (se også kapitlet 3.5.8).
- Hvis batteripakken er defekt eller beskadiget, må e-pilot under ingen omstændigheder anvendes. Kontakt forhandleren for at aftale en reparation.
- Sørg altid for at holde batteripakken ren og tør.

3.5.7 Opbevaring af batteripakken

- En batteripakkens levetid afhænger blandt andet af, hvordan den opbevares. Sørg for, at batteripakken og e-pilot ikke ligger i længere tid på varme steder. Navnlig bagagerum i biler, der står i solen, må kun anvendes til transport og ikke generelt til opbevaring.
- Opbevar batteripakken og e-pilot på et køligt og tørt sted, hvor de er beskyttet mod beskadigelse, og uvedkommende ikke har adgang til dem.
- For at opnå en optimal levetid for batteripakken skal du opbevare den ved en temperatur på 18 °C til 23 °C, et lufttryk på 500 til 1060 hPa og en luftfugtighed på 0 til 80 procent. Ladetilstanden bør derfor være på mindst 50 procent. Under denne forudsætning kan batteripakken opbevares i et år.
- Under opbevaringen må batteripakken ikke udsættes for nogen form for fugtighed (vand, regnvand, sne osv.).
- Oplad batteripakken 50 procent før opbevaringen, og kontrollér ladetilstanden hver måned. Oplad den igen, hvis ladetilstanden falder til under 50 procent.

3.5.8 Sikkerheds- og advarselshenvisninger angående transport og forsendelse af batteripakken

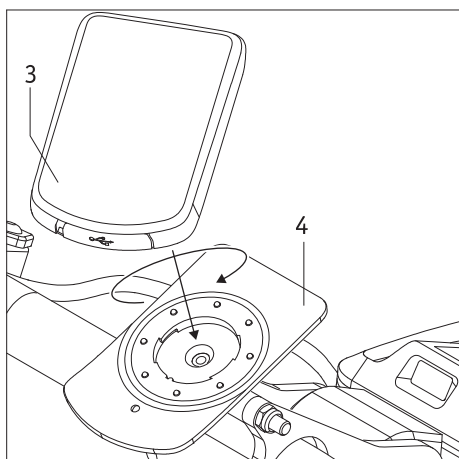
- Der anvendes litium-ion-celler i batteripakken til e-pilot. I forbindelse med transport og forsendelse af batteripakken gælder der derfor lovmæssige bestemmelser, som skal overholdes nøje.
- Standard-batteripakken til e-pilot må grundlæggende ikke transporteres i fly, hverken som håndbagage eller som indtjekket bagage. For flyrejsende er det tilladt med batteripakken på 7,8 Ah / 280 Wh (udgave december 2019).
- Da transportbestemmelserne kan blive ændret fra år til år, anbefaler vi kraftigt at du, inden du påbegynder en rejse, kontakter rejsearrangøren hhv. transportselskabet (f.eks. jernbane, busselskab eller skibsfartselskab) for at informere dig om de aktuelt gældende bestemmelser.
- Hvis din batteripakke skulle være defekt, skal du personligt bringe den til forhandleren, da forsendelsen af litium-ion-batterier med posten via andre kurerfirmaer også er strengt reguleret. Også i denne forbindelse anbefaler vi, at du forinden kontakter forhandleren.



Det er vigtigt, at du opbevarer batteripakkens emballage med henblik på eventuel transport.



Inden forsendelse af batteripakken skal du aftale de nødvendige foranstaltninger med forhandleren.



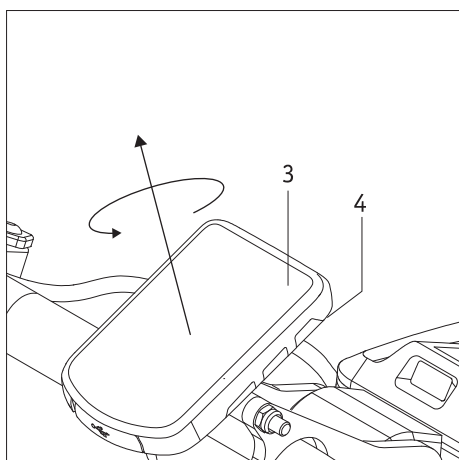
4. Display

4.1 Påsætning og aftagning af displayet

Påsætning

Sæt displayet [3] i den rigtige position (USB-interfacet peger mod brugeren) og drej det i en vinkel på ca. 30 grader mod venstre på beslaget [4] (se grafikken).

Drej displayet 30 grader på beslaget med uret ved at trykke let, så begge komponenter er justeret efter hinanden. I den forbindelse oprettes de elektriske forbindelser med knapperne, batteripakken og hjulet automatisk.



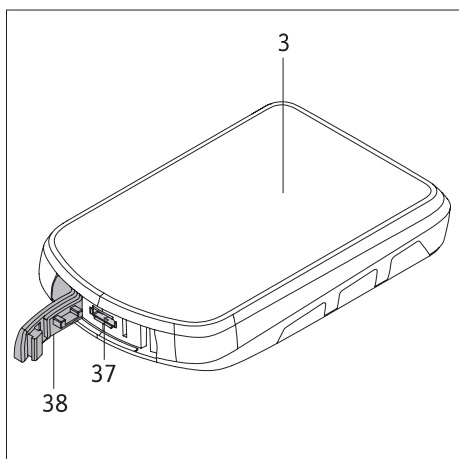
Aftagning

Drej displayet [3] på dets beslag [4] ca. 30 grader mod uret. De elektriske forbindelse løsnes derved, og displayet kan tages af. e-pilot skal slukkes før aftagningen (se kapitlet 4.3.4).



For at din e-pilot ikke bliver brugt utilsigtet af andre personer eller for at beskytte den mod at blive stjålet skal displayet altid tages af styret og brugeren tage det med sig, når den ikke er i brug.

Aftagningen af displayet kan dog ikke erstatte sikringen af din e-pilot mod tyveri vha. egnede foranstaltninger (anvendelse af en cykellås, en kæde eller lignende).



4.2 USB-tilslutning på displayet

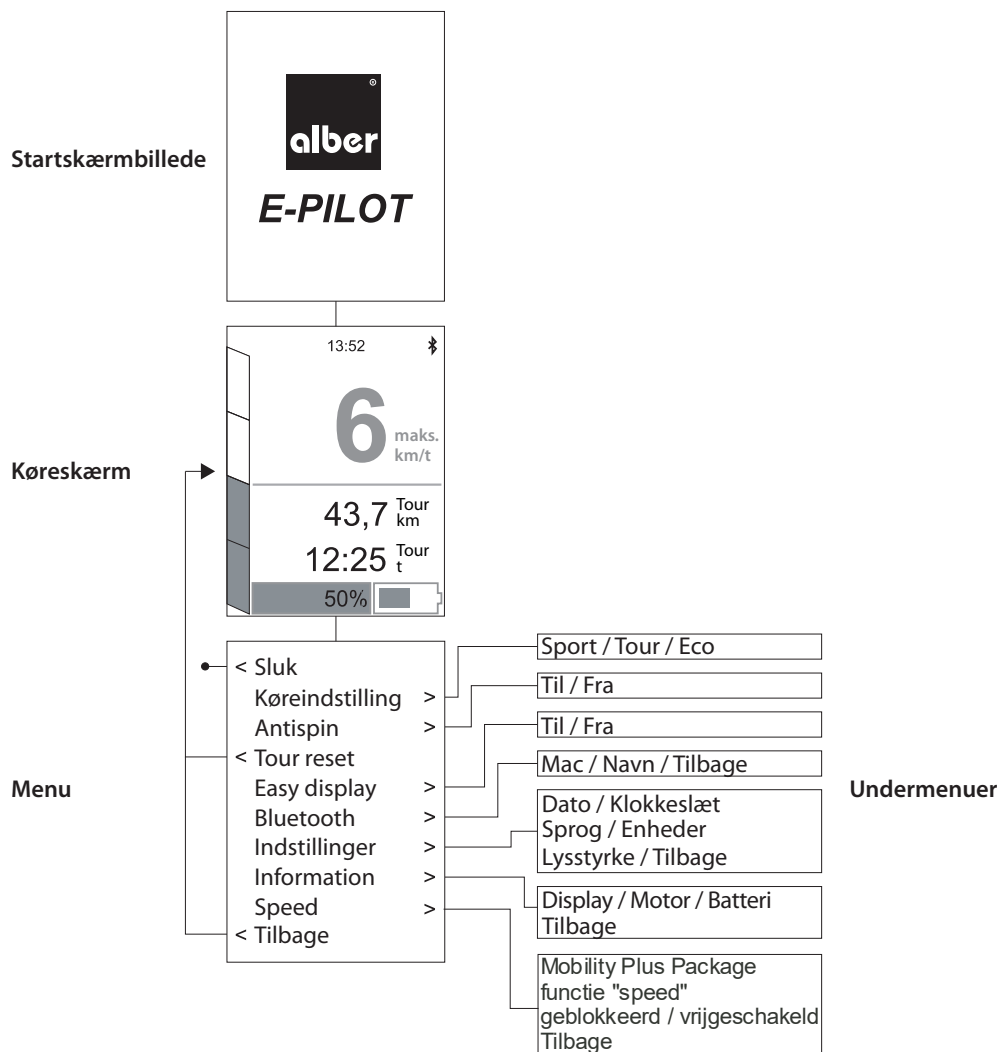
Displayet [3] har en USB-tilslutning [37], som primært anvendes af Alber eller din forhandler i forbindelse med vedligeholdelses- og diagnosearbejder. Kontrollér, at den derover anbragte gummiafdækning altid er sat helt i og tætnet tilslutningen. Hvis displayet ikke er fuldstændig tætnet, kan der trænge fugtighed ind og medføre skader

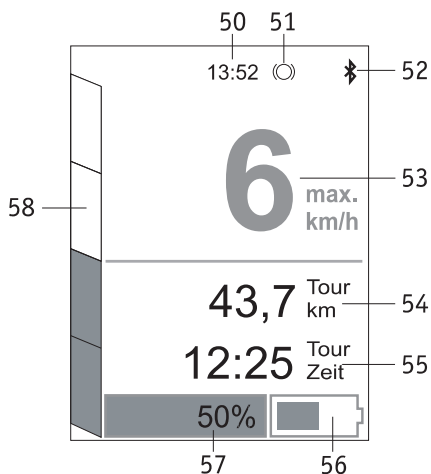
På samme måde kan displayet dugge indvendigt, når USB-tilslutningen [37] er åbnet. Hvis dette skulle være tilfældet, så anbring displayet i et varmt rum, og luk det ikke, før den indvendige fugtighed er fordampet fuldstændigt.

4.3 Menuer på displayet

Når e-pilot tændes, vises først startskærbilledet på displayet [3] med Alber-logoet og skriften *E-PILOT*. Efter et par sekunder vises den almindelige køreskærm, som viser forskellige forindstillinger og driftstilstanden. I den forbindelse kan kørestolsbrugeren tilpasse forskellige parametre individuelt (se kapitlerne 4.3.3 og 4.3.4).

4.3.1 Menustruktur (oversigt)





4.3.2 Køreskærm

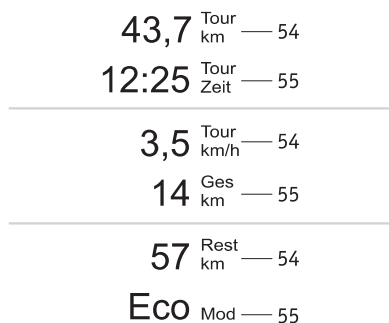
I grundindstillingen vises den i siden viste køreskærm på displayet. Det betyder:

- [50] = Aktuelt klokkeslæt (skal forudindstilles, se kapitlet 4.3.4).
- [51] = Symbolet vises, når køreindstillingen ANTISPIN aktiveres (se kapitlet 4.3.4).
- [52] = Symbol for Bluetooth (lyser blåt, når der findes en aktiv forbindelse)
- [53] = Visning af den aktuelt kørte hastighed.
- [54] = Tour-computer.
- [55] = Tour-computer.
- [56] = Grafisk visning af batteripakkens resterende kapacitet.
- [57] = Angivelse af batteripakkens resterende kapacitet i procent.
- [58] = Indstilling og visning af køretrin (se kapitlet 4.3.3).

Funktioner for visningerne [54] og [55]

De to visninger har flere funktioner. Der skiftes til den næste visning med knappen [31] på knappen [2].

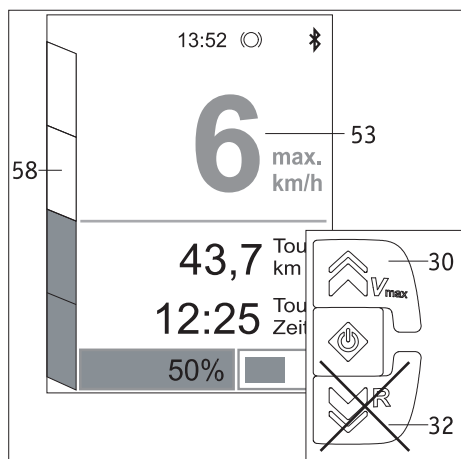
Følgende vises efter hinanden:



- [54] = Angivelse af den tour, som blev tilbagelagt siden sidste reset.
- [55] = Angivelse af den tid, som var nødvendigt for den i [54] kørte strækning.

- [54] = Gennemsnitshastighed for tour siden sidste reset
- [55] = Angivelse af den kørte strækning siden idriftsættelsen

- [54] = Den strækning, som endnu kan køres ud fra batteripakkens resterende kapacitet. Fra en resterende kapacitet på under 20 % for batteripakken vises „---“.
- [55] = Forudindstillet køreindstilling (Sport, Tour eller Eco).



4.3.3 Indstilling af køretrin

Fra fabrikken leveres e-pilot med en tophastighed på enten 6 km/t eller 10 km/t. Når der trykkes på knappen [30] på knappen [2] kan man indstille den hastighed, som maks. må køres, på følgende måde:

Søjlediagram [58]	Tophastighed (værdien vises med grøn farve i feltet [53])	
	Version 6 km/t	Version 10 km/t
1 grøn søjle	3 km/t	4 km/t
2 grønne søjler	4 km/t	6 km/t
3 grønne søjler	5 km/t	8 km/t
4 grønne søjler	6 km/t	10 km/t

Når den maks. kørehastighed er indstillet, vises visningen [53] med hvidt.



Brug **ALDRIG** knappen [32] til at ændre den maks. hastighed. Den anvendes udelukkende i køreskærmen til at bakke!

Overhold altid advarselshenvisningen angående Kørsel på skræninger på den næste side -->



Vær forsigtig ved kørsel på skråninger!

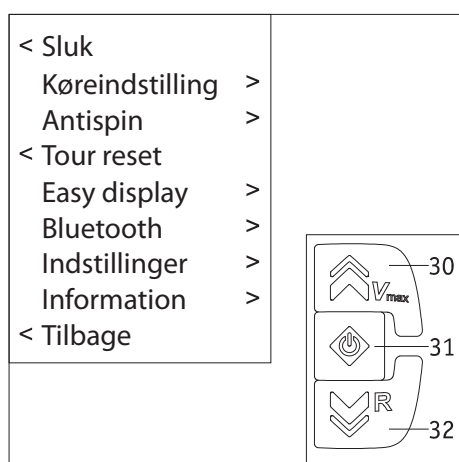
Overskrid aldrig den forudindstillede maks. hastighed.

e-pilot registrerer den hastighed, du kører, og slukker automatisk for el-motoren, når den maks. hastighed overskrides. Det betyder, at hjulet ikke drives, og at gashåndtaget ikke har nogen funktion!

I sådanne situationer skal hastigheden sænkes, indtil e-pilot igen kører under den maks. tilladte tophastighed. Først derefter kan gashåndtaget [1] igen anvendes til kørslen.



Hvis du beslutter dig for også at anvende Mobility Plus Package til e-pilot, skal du altid følge anvisningerne i betjeningsvejledningen og overholde forudsætningerne angående forøgelsen af den beregnede maksimale hastighed. Manglende overholdelse af anvisningerne, især sikkerheds- og farehenviisningerne, fritager Alber GmbH fra ansvars-hæftelse



4.3.4 Visninger i menuen

Ved at trykke i ca. 2 sekunder på knappen [31] skifter du fra køreskærmen (se kapitlet 4.3.2) til menuen. Her kan du foretage forskellige indstillinger (se grafikken i siden) og forespørge på dit systems data.

Navigationen i menuen og de tilhørende undermenuer foretages med knapperne [30] og [32], valget af et menupunkt vælges med knappen [31].

Sluk: e-pilot slukkes

Tour reset: Dataene for den kørte tour stilles tilbage på „nul“

Tilbage: Tilbage til køreskærmen (uden ændringer)

Undermenuen *Køreindstilling*

SPORT: Dynamisk afstemning af acceleration og styrereaktion.

TOUR: Moderate accelerationsværdier.

ECO: Bløde accelerationsværdier.

Undermenuen *Antispin*

Dette er antispinreguleringen, som hjælper med, at drivhjulet ikke spinder, når der sættes i gang.

Undermenuen *Easy display*

Visningerne [54] og [55], som beskrives i kapitlet 4.3.2, bortfalder. I stedet vises batteripakkens resterende kapacitet.

Undermenuen *Bluetooth*

Her vises Mac-adressen på og benævnelsen af e-pilot.

Disse to informationer er nødvendige for at anvende e-pilot sammen med en mobility app (fås som tilbehør).

Undermenuen *Indstillinger*

Dato: Først indstilles året, derefter måneden og til sidst dagen.

Efter indstillingen af dagen vises menuen automatisk igen.

Klokkeslæt: Først indstilles timen, derefter minuttet.

Efter indstillingen af minuttet vises menuen automatisk igen.

Sprog: Her kan du vælge det ønskede sprog, som oplysningerne i køreskærmen, menuen og i undermenuen skal vises på.

Enheder: Valg af kilometer eller miles

Lysstyrke: Her kan du indstille lysstyrken for displayskærmen efter dine ønsker

Tilbage Du vender tilbage til menuen.

Undermenuen *Information*

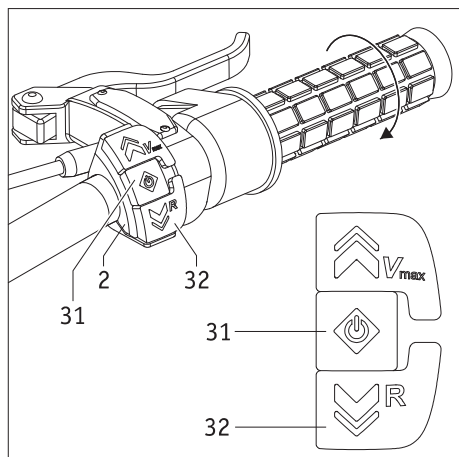
Her vises tekniske oplysninger om displayet (software), motor (hard- og software) og batteripakken (hard- og software). Disse informationer kræves af den forhandler i tilfælde af en reparation eller en opdatering af softwaren.

Undermenuen *Speed*

Mobility Plus Package functie "speed" geblokkeerd

Mobility Plus Package functie "speed" vrijgeschakeld

Tilbage: Du vender tilbage til menuen.



5. Kørefunktion

5.1 Tilkobling af e-pilot

Tryk på knappen [31] på knappen [2] for at tænde for e-pilot. I den forbindelse må du ikke betjene gashåndtaget [1].

Først viser displayet [3] startbilledskærmen, derefter køreskærmen, som er beskrevet i kapitlet 4.3.2. Hvis displayet [3] ikke viser noget, skal batteripakken eventuelt „vækkes“ (se kapitlet 3.4).

5.2 Fremadkørsel

- Drej gashåndtaget [1] med uret – kørslen begynder.
- Regulér hastigheden med gashåndtaget [1]. Tilpas i den forbindelse altid hastigheden efter forholdene for at undgå ulykker!



Vær forsigtig ved kørsel på skråninger!

Overskrid aldrig den forudindstillede maks. hastighed.

e-pilot registrerer den hastighed, du kører, og slukker automatisk for el-motoren, når den maks. hastighed overskrides.

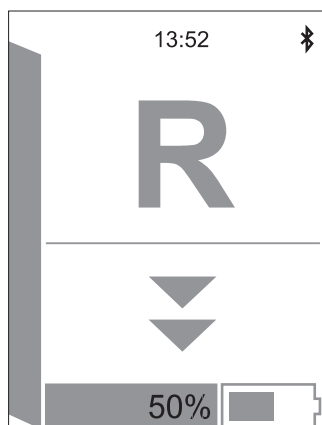
Det betyder, at hjulet ikke drives, og at gashåndtaget ikke har nogen funktion!

I sådanne situationer skal hastigheden sænkes, indtil e-pilot igen kører under den maks. tilladte tophastighed. Først derefter kan gashåndtaget [1] igen anvendes til kørslen.



Vær forsigtig ved kørsel i sving!

Kør gennem sving med en hastighed, der er tilpasset efter forholdene, især for at undgå at kørestolen og e-pilot vælter.



5.3 Bakkørsel

Man skal ikke bruge gashåndtaget [1] for at bakke, men man skal bruge knappen [32]. Du kan

- trykke en eller flere gang på den for at bakke impulsagtigt
- trykke på den konstant for at bakke uafbrudt (anbefales kun for øvede brugere).

Bakhastigheden kan ikke ændres, den er altid på 3 km/t.

Mens der bakkes, vises køreskærmen som vist i grafikken i siden på displayet [3].

Hvis knappen [32] hverken trykkes impulsagtigt eller konstant, bliver hjulet ikke drevet. Den almindelige køreskærm vises også igen.



Der må aldrig bakkes på en skrånning!

6. Sikkerheds- og farehensvisninger angående kørsel med e-pilot



PAS PÅ – FARE FOR AT VÆLTE!

Din kørestol med den påmonterede e-pilot udgør et trehjulet transportmiddel.

Især ved kørsel i sving, når der køres over hindringer eller ved kørsler på tværs af skråninger (der må aldrig køres sådan på skråninger!) har en trehjulet køretøjskombination tendens til at vælte hurtigere end firehjulede. Tilpas derfor din kørsel og hastighed efter forholdene.

6.1 Generelle henvisninger

- e-pilot skal slukkes, før den sættes på eller tages af.
- Hvis e-pilot løftes, f.eks. i forbindelse med transport, må du aldrig gribe ind i fælgen med hånden.
- Stigningsevnen for e-pilot er på maks. 5,71° (10 %). Hvis der skal køres på større stigninger, kan det ikke udelukkes, at e-pilot og kørestolen glider baglæns. Aktivér i denne forbindelse parkeringsbremsene på kørestolen, og afslut kørslen. e-pilot må ikke køre på stigninger og skråninger med en hældning på over 8,53° (15%).
- e-pilot har et bremsehåndtag [7] på hhv. højre og venstre side af håndtaget. Med låsen [6] fastgøres bremsehåndtaget på venstre side af håndtaget permanent, hvorved en af bremsene [19] blokerer hjulet [21] permanent. Desuden skal du også aktivere parkeringsbremsene på din kørestol for at forhindre en utilsigtet vækrulning, f.eks. ved standsning på skråninger!
- Styringen af e-pilot sker med de betjeningselementer, der sidder på styret (se kapitlet 2.3 ff). Hvis systemet er tændt, bliver alle impulser fra gashåndtaget [1] omsat til en kørekommando (fremadkørsel).
- På gulve kan der opstå tilsmudsninger som følge af dækspor – især når der bremses fuldt op.
- Det anbefales at køre en lille øvelsestur efter modtagelsen af e-pilot. På denne måde kan du straks blive fortrolig med anordningen og dens muligheder.

6.2 Køretræning

- Brugerens sikkerhed og velbefindende har højeste prioritet. Derfor er det absolut nødvendigt at lære køreegenskaberne for e-pilot at kende. Det hjælper din forhandler eller Albers områdechef dig med under en gratis instruktion i anvendelsen.
- Overhold alle oplysninger, sikkerhedsanvisninger og advarsler fra kørestolens producent. De gælder også for kørsel med e-pilot.
- Vær meget forsigtig ved de første øvelseskørsler, og start med at øve dig på en plan og vandret flade.
- Foretag din øvelseskørsel i områder uden forhindringer.
- Tilpas altid hastigheden efter omgivelserne, således at du f.eks. kan nå at styre uden om forhindringer, som pludselig dukker op, eller bremse kørestolen, inden du kolliderer med dem.
- Drej aldrig gashåndtaget [1] helt i bund for at sætte i gang. Dette kan medføre bevægelser af e-pilot, som brugeren ikke kan kontrollere (fare for ulykke).
- Bevæg gashåndtaget [1] blødt og aldrig i ryk. Undgå at trykke gashåndtaget helt i bund med et ryk, især i eventuelle farlige situationer, som du vil undvige. Brems e-pilot forinden helt ned af sikkerhedsmæssige årsager.
- Når gashåndtaget [1] slippes, drives hjulet til e-pilot automatisk ikke længere, hjulet bremses i den forbindelse ikke! Der skal bremses med de to bremsehåndtag [7a/7b].
- Hvis den forudindstillede maks. hastighed overskrides, ophører hjulet automatisk med at blive drevet. Derfor må du aldrig overskride den maksimale hastighed.
- Hvis hjulet ikke drives som følge af overskridelse af maks. hastigheden, skal hastigheden for e-pilot sænkes, indtil den maks. hastighed underskrides. Først derefter kan gashåndtaget [1] anvendes igen.
- Brems udelukkende e-pilot med begge bremsehåndtag [7a/7b]. Tag aldrig fat i drivringene på kørestolens hjul for at "understøtte" bremsningen.
- Inden du begynder at køre på skråninger eller stigninger med e-pilot, skal du beherske anvendelsen på plane og vandrette flader sikkert.
- Kør altid kun på stigninger med helt opladet batteripakke.
- Kørsel på skråninger kræver særlig forsigtighed.
- Kør langsomt på skråninger, for at du kan nå at styre uden om forhindringer, som pludseligt dukker op, eller bremse e-pilot. Kør heller aldrig på skråninger på frihjul.
- Kør aldrig på tværs af stejle skrænter eller lignende. Der er risiko for at tyngdepunktet forskydes så meget, at dette medfører at kørestolen vælter.
- e-pilot kan køre over hindringer, f.eks. kantsten, der har en højde på maks. 5 centimeter. Du må ikke køre over hindringer, som er højere end 5 centimeter, da der bl.a. er fare for, at standeren [18] eventuelt løftes op på dem og derved beskadiges.
- Når du kører over stejle kantsten og lignende, skal du styre lidt kontra. Kør aldrig skråt hen over mindre hindringer som kantsten men altid i en lige vinkel i forhold til den pågældende hindring. Det betyder: Kør først over hindringen med hjulet til e-pilot. Derefter kører begge kørestolens hjul samtidigt over hindringen og ikke forskudt i forhold til hinanden. Kør kun med en lav hastighed, som er tilpasset efter hindringen.

- Kontrollér regelmæssigt dæktrykket i hjulet på e-pilot [21] samt dæktrykket i din kørestols hjul. Begge dele påvirker kørestolens køreegenskaber samt rækkevidden for e-pilot.
- Der kræves ingen antitippere ved kørsel med e-pilot. Men husk dog at sætte dem på kørestolen igen, når der køres uden e-pilot.
- Ved kørsel på offentlig vej skal færdselslovens bestemmelser i det opgældende land overholdes. Din kørestol og e-pilot skal være forsynet med det udstyr, som færdselsloven foreskriver.



Kør så vidt muligt fremad over hindringer (f.eks. kantsten). Den maksimalt tilladte højde for hindringerne er 5 centimeter.

Kør langsomt og forsigtigt fremad, indtil hjulene på din e-pilot berører hindringen, og kør forsigtigt over hindringen. Det er op til dig, om du vil køre over en hindring uden, at hjulet er drevet (uden hjælp fra motoren) og eventuelt vil bede en anden person om hjælp.



I tilfælde af et problem eller en fejlmelding skal du straks kontakte forhandleren.



Tag kun sving med en lav hastighed, der er tilpasset kørselsforholdene, så du undgår, at kørestolen og e-pilot vælter.



Undgå så vidt muligt at udsætte e-pilot for direkte sollys i længere tid, især når den ikke er i brug. Dette kan medføre, at motoren opvarmes og i ekstreme tilfælde ikke kan levere den fulde ydelse. Derudover ældes kunststofdele hurtigere, når de udsættes for kraftigt sollys.

Ved overophedning fra sollys eller intensiv brug: Lad e-pilot stå, indtil den er kølet af.



Ved intensiv brug kan motoren, bremsekiven og bremsekaliberen blive meget varme. Berør derfor ikke disse dele (fare for skoldning). Lad e-pilot stå, indtil den er kølet af.

Der kan også løbe olie eller fedt ud forskellige steder, især på bremserne, som følge af ophedningen.



Overhold de følgende sikkerheds- og advarselshenvisninger.

6.3 Sikkerhedshenvisninger

- e-pilot skal slukkes, før den anbringes på eller tages af kørestolen. Den skal også slukkes før, der påbegyndes arbejder på kørestolen (f.eks. justering af beslaget eller parkeringsbremserne).
- Af sikkerhedsmæssige årsager skal du efter en langvarig standsning, især ved stigninger eller skrånninger, klemme bremsehåndtag [7b], der befinder sig på venstre af håndtaget, fast med låsen [6], for at forhindre, at kørestolen ruller utilsigtet væk. Desuden skal du også aktivere parkeringsbremserne på din kørestol.
- Når e-pilot er frakoblet kørestolen, skal bremsehåndtaget [7b] låses for at forhindre, at e-pilot ruller utilsigtet væk. Desuden skal din kørestol sikres mod at rulle utilsigtet væk ved at aktivere dens bremser.
- Hvis der (hvilket er usandsynligt) opstår en overophedning eller brand i batteripakken, må den under ingen omstændigheder komme i kontakt med vand eller nogen anden væske. Som det eneste fornuftige slukningsmiddel anbefaler batteriproducenten at slukke med sand.

Overhold følgende, inden du begynder at køre:

- e-pilot må kun monteres på kørestole med drivringe, som er godkendt hertil af Alber GmbH.
- Montering og ændring af beslagene til e-pilot må kun udføres af Alber GmbH eller en sagkyndig, som Alber GmbH har autoriseret til dette.
- Ved anvendelse af e-pilot skal man altid overholde betjeningsvejledningen til kørestolen.
- Kontrollér tilstanden af hjulet på e-pilot [21] før hver kørsel. Hvis dækket er slidt ned (intet synligt dækmønster tilbage), må e-pilot ikke længere anvendes.
- Kontrollér regelmæssigt dæktrykket i hjulet [21] på e-pilot. Oplysninger om korrekt dæktryk kan du finde i tabellen i kapitel 12. Kontrollér dæktrykket i kørestolens hjul regelmæssig iht. anvisningerne fra producenten af kørestolen. Et for lavt dæktryk kan have en kraftig negativ påvirkning på både køreegenskaberne og rækkevidden.
- Kontrollér funktionen af bremserne på e-pilot [19] før hver kørsel. Hvis bremserne ikke fungerer, må du ikke begynde at køre.

- Kontrollér funktionen af kørestolens parkeringsbremser før hver kørsel. Hvis parkeringsbremsene ikke fungerer, må du ikke begynde at køre.
- Kontrollér altid før du kører, at e-pilot sidder korrekt i beslaget [27] på kørestolen.
- Kontrollér før hver kørsel, at afstanden mellem standen [18] og kørestolens styrehjul til jorden er korrekt. Ved en afstand til jorden på under 1 centimeter (stander) og 5 centimeter (styrehjul) må man ikke længere køre med e-pilot.

Overhold følgende under kørsel med e-pilot:

- Inden du begynder at køre på skråninger eller stigninger med e-pilot, skal du beherske anvendelsen på plane og vandrette flader sikkert.
- Den maksimale tilladte stigning, der er angivet af kørestolens producent, må ikke overskrides.
- Kør yderst forsigtigt hen mod trapper eller fordybninger.
- Hvis e-pilot er tændt, omsættes hver drejning af gashåndtaget [1] til en kørekommando. Når du stopper og/eller venter ved potentielt farlige steder (f.eks. når du venter på grønt lys ved en fodgængerovergang, ved stigninger eller skråninger eller ved alle typer ramper), skal du altid tage hænderne væk fra gashåndtaget og sikre e-pilot med at aktivere eller fastklemme bremsehåndtaget [7a/7b]. Især på skråninger skal du desuden sikre din kørestol med dens parkeringsbremser.
- Når e-pilot er tændt, må du aldrig gribe ind i dens hjul eller i kørestolens hjul.
- Stik eller kast aldrig nogen genstande af nogen art ind i hjulet på e-pilot, lige meget om den er tændt eller slukket, eller i kørestolens hjul.
- Fastgør aldrig nogen genstande på e-pilot eller på kørestolens hjul! Dette kan medføre beskadigelse.
- Ved kørsel på fortove skal du holde tilstrækkelig afstand (så vidt muligt mindst en kørestolsbredde) til fortovskanten.
- Undgå at køre på ustabil underlag (f.eks. på løst grus, sand, mudder, sne, is eller dybe vandpytter).
- Lad aldrig e-pilot være uden opsyn, uanset om den er tændt eller slukket.
- Kraftige elektromagnetiske felter kan forringe funktionen af e-pilot.
- e-pilot kan i sjældne tilfælde have en forstyrrende virkning på andre anordninger, f.eks. tyverialarmer i butikker.
- Kør ikke på rulletrapper og rullende fortove med e-pilot.
- Ved kørsel med maksimal hastighed må du aldrig dreje til venstre eller højre med et ryk, da dette under visse omstændigheder kan få kørestolen til at vælte.
- Sænk hastigheden, inden du drejer.
- Hvis du vil holde stille med kørestolen på en skrånning, skal du stille kørestolen forsigtigt på tværs af skrånningen eller stigningen og aktivere parkeringsbremsene. Desuden skal man klemme det bremsehåndtag [7b], der befinder sig på venstre side af håndtaget, fast med låsen [6]. Med disse foranstaltninger sikrer man, at kørestolen ikke ruller utilsigtet væk.
- Start med at køre forsigtigt efter standsning på en stigning eller en skrånning, og kør kun kortvarigt og langsomt på tværs af skrånningen. Generelt må man aldrig køre på tværs af skråninger.
- Klem efter hver kørsel eller efter hver standsning bremsehåndtaget [7b] fast med låsen [6], og aktivér kørestolens parkeringsbremser for at forhindre en utilsigtet vækrløbet.
- Grib ikke ind i hjulet på e-pilot eller i kørestolens eger under kørslen.
- Brems e-pilot med forsigtigt og afpasset efter hastigheden (altså ikke i ryk).
- Når gashåndtaget [1] slippes, drives hjulet til e-pilot automatisk ikke længere og bremses i den forbindelse ikke! Der skal bremses med de to bremsehåndtag [7a/7b].
- Brems udelukkende e-pilot med de to bremsehåndtag [7a/7b]. Tag aldrig fat i drivringene på kørestolens hjul for at "understøtte" bremsningen.
- Vær ved bremsning med bremsehåndtaget [7a] opmærksom på, at gashåndtaget [1] ikke drejes ved et uheld.
- Under kørsel i køretøjer skal kørestolen og e-pilot være sikret i henhold til de gældende lovmæssige bestemmelser.
- Ved kørsel på offentlige veje og fortove skal du overholde færdselslovens bestemmelser. I andre lande skal du overholde bestemmelserne i det pågældende lands lovgivning.
- e-pilot er kun beregnet til transport af personer med indskrænket mobilitet og må ikke anvendes til andre formål, f.eks. legende børn eller som drev til mobil godstransport.
- Anvendelse af e-pilot i nærheden af kraftige magnetfelter, som f.eks. opstår ved løftemagneter, transformatorer, tomografer osv., er ikke tilladt.
- Undgå at køre med e-pilot under vanskelige forhold, f.eks. i storm- eller haglvejr eller højt buskads.
- Hvis du eventuelt punkterer, skal du kontakte din forhandler.
- Hvis du hører usædvanlig støj under kørslen eller bemærker vibrationer, kan der eventuelt have løsnet sig dele på e-pilot eller på kørestolen. Der er eventuelt trængt et fremmedlegeme ind under kørslen. Kontakt din forhandler i sådanne situationer.

Overhold følgende efter kørsel med e-pilot:

- Når e-pilot ikke er i brug, skal du straks slukke den for at undgå, at du ved et uheld udløser en køreimpuls ved kontakt med gashåndtaget [1].
- Klem ved hver stilstand bremsehåndtaget [7b] på venstre side af håndtaget med låsen [6] fast, og aktivér desuden kørestolens parkeringsbremsen.
- Oplad så vidt muligt batteripakken til e-pilot efter hver kørsel.

6.4 Hindringer

- e-pilot kan køre over hindringer, f.eks. kantsten, der har en højde på maks. 5 centimeter. Du må ikke køre over hindringer, som er højere end 5 centimeter, da der bl.a. er fare for, at standeren [18] eventuelt løftes op på dem og derved beskadiges.
- Overhold desuden oplysningerne om den maksimalt tilladte højde for hindringerne i betjeningsvejledningen til kørestolen.
- Kør aldrig skråt hen over mindre hindringer som kantsten men altid i en lige vinkel i forhold til den pågældende hindring. Dette betyder: Først køres der over hindringen med e-pilot, derefter kører begge kørestolens hjul samtidigt over hindringen og ikke forskudt i forhold til hinanden. Kør kun med en lav hastighed, som er tilpasset efter hindringen, eller få en assisterende person til at hjælpe dig.
- Når du kører over stejle kantsten og lignende, skal du styre lidt kontra.

6.5 Farlige steder og farlige situationer

- Kørestolsbrugeren afgør selv og på eget ansvar, under hensyntagen til sin viden om at bruge kørestol og sine fysiske evner, hvilke strækninger der skal køres på.
- Inden kørslen begyndes, skal hjulet [1] på e-pilot være kontrolleret med henblik på nedslidt eller beskadiget dæk, desuden skal batteripakkens ladetilstand samt hornets funktion være kontrolleret.
- Disse sikkerhedskontroller samt brugerens viden om at bruge kørestol er isæt vigtige på de følgende farlige steder, hvor brugeren selv og på eget ansvar afgør, om han vil køre med e-pilot:
 - kajanlæg, anlægspladser, veje og pladser ved vandet, ikke-sikrede broer og diger
 - smalle veje, strækninger med fald (f.eks. ramper og opkørsler), smalle veje ved en skråning, bjergstrækninger
 - smalle og/eller stejle/skrånende veje ved hovedveje eller sideveje eller i nærheden af fordybninger
 - kørestrækninger, hvor der ligger nedfaldne blade, sne eller is
 - ramper og lifte på køretøjer



Ved kørsel i sving og ved vending på strækninger med fald kan der på grund af forskydning af tyngdepunktet opstå forøget fare for at vælte til siden. Udfør derfor disse manøvrer ekstra forsigtigt og med sænket hastighed!



Vær særlig forsigtig, når du krydser gader eller passerer vejkryds og jernbaneoverskæringer. Jernbaneskiner i vejen og ved jernbaneoverskæringer skal du krydse så vinkelret som muligt da kørestolens hjul ellers kan blive fanget i rillen.



Vær særlig forsigtig ved kørsel på ramper og lifte på køretøjer. Mens rampen eller liften hæves eller sænkes, skal e-pilot være placeret med tilstrækkelig afstand til kanterne og være slukket. Desuden skal bremsehåndtaget [7] på venstre side af håndtaget klemmes fast med låsen [6], så bremsen [19] på hjulet [21] er blokeret permanent. Desuden skal du aktivere parkeringsbremsen på din kørestol. Denne foranstaltning forhindrer en utilsigtet vækrulning.



Kør aldrig direkte mod kanten eller helt hen til kanten af en rampe eller lift. Hold altid tilstrækkelig afstand.



I vådt føre har dækkene ikke så godt et greb på den flade, man kører på, og derfor er der større fare for at skride. Tilpas din kørsel efter forholdene, og kør aldrig med nedslidte dæk.



Vær opmærksom på, at bremselængden ved kørsel ned ad bakke med e-pilot kan være betydeligt længere end den er på en vandret flade, alt efter af hastigheden og hældningen. Derfor er det vigtigt at tilpasse hastigheden efter forholdene.



Hjulet [21] på e-pilot blokeres ikke automatisk ved stilstand men kan bevæges frit. Følg især informationerne og anvisningerne i kapitlerne 2.8 (Sikkerhedsanvisning vedrørende låsning og slækning af bremserne ved stigninger og skråninger) og 6.3 (Sikkerhedshenvisninger) angående standsning og kørsel på stigninger og skråninger.



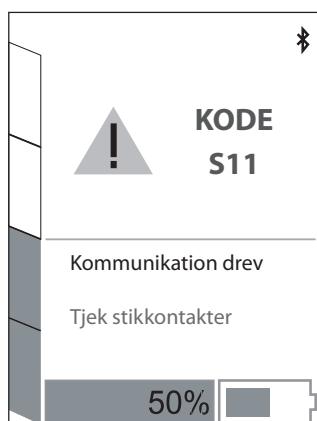
Vær forsigtig ved kørsel på skråninger!

Hvis den maksimale hastighed overskrides, drives hjulet [21] ikke, og desuden har gashåndtaget [1] ingen funktion.

I sådanne situationer skal e-pilot bremses ned til den maks. tilladte hastighed. Først derefter kan gashåndtaget [1] igen anvendes til kørslen.



Stigningsevnen for e-pilot er på maks. $5,71^\circ$ (10 %). Hvis der skal køres på større stigninger, kan det ikke udelukkes, at e-pilot og kørestolen glider baglæns. Aktivér i denne forbindelse parkeringsbremserne på kørestolen, og afslut kørslen. e-pilot må ikke køre på stigninger og skråninger med en hældning på over $8,53^\circ$ (15%).



7. Fejlmeldinger og henvisninger på displayet

7.1. Fejlmeldinger

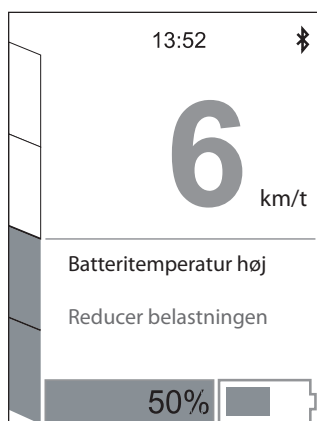
I tilfælde af en driftsfejl vises der på displayet [3] en kode med angivelse af fejlkilden samt en mulig løsning.

Som det er almindeligt ved moderne elektronik, kan man eventuelt afhjælpe den viste fejl ved at slukke e-pilot og tænde den igen. I den følgende tabel vises de fejl, hvis årsag oftest kan afhjælpes uden større besvær. Hvis den angivne afhjælpning ikke løser problemet og fejlkoden stadig vises, skal du kontakte forhandleren. Hvis der på displayet vises en fejl, som ikke er nævnt i den følgende tabel, skal du også kontakte forhandleren.

Kode	Visning på displayet	Fejl	Hvad skal man gøre
B14	Fejl hardware batteri (Egenkontrol, elektronik,...)	Kontrol af batteri mislykket.	Genstart. Kontakt forhandleren, hvis fejlen stadig vises.
B15	Fejl temperatur batteri for lav	Batteritemperatur for lav.	Genstart. Kør forsigtigt videre. Kontakt forhandleren, hvis fejlen stadig vises.
B16	Fejl temperatur batteri for høj	Batteritemperatur for høj.	Genstart. Kør forsigtigt videre. Kontakt forhandleren, hvis fejlen stadig vises.
B17	Fejl batteri fladt	Spænding i batteri for lav.	Oplad batteriet.
B18	Fejl batteri 36V	Spændingsfejl batteri.	Genstart. Kontakt forhandleren, hvis fejlen stadig vises.
B19	Fejl batteri 36V	Batteriet er ladet helt op, energitilbageførsel er ikke mulig.	Kør lidt op ad bakke eller lige ud for at forbruge lidt energi.
C10	Fejl hardware display (egenkontrol, elektronik,...)	Kontrol af displayet mislykket.	Genstart. Kontakt forhandleren, hvis fejlen stadig vises.
C11	Fejl gashåndtag	Kontrol af gashåndtaget mislykket.	Genstart. Kontakt forhandleren, hvis fejlen stadig vises.
C12	Fejl påkørselsbeskyttelse gashåndtag	Gashåndtaget blev betjent, da e-pilot blev tændt	Sluk for e-pilot, og tænd for den igen. Betjen i den forbindelse ikke derved gashåndtaget.
C13	Nøddrift	Værdier for gashåndtag ukorrekte. Nøddrift med reducerede værdier.	Genstart. Kontakt forhandleren, hvis fejlen stadig vises.
M14	Fejl hardware drev	Fejl elektronik drev.	Genstart. Kontakt forhandleren, hvis fejlen stadig vises.
M15	Fejl temperatur drev for høj	Temperaturområdefejl drev.	Sænk hastigheden. Lad drevene køle af. Kontakt forhandleren, hvis fejlen fortsat vises.
S10	Fejl kommunikation generel	Ingen kommunikation muligt med de enkelte komponenter.	Sluk. Tag alle komponenter ud, og sæt dem i igen. Tænd. Kontakt forhandleren, hvis fejlen stadig vises.
S11	Fejl kommunikation drev	Kommunikation med drevet ikke mulig.	Sluk. Tag drevet ud, og sæt det i igen. Tænd. Kontakt forhandleren, hvis fejlen stadig vises.
S12	Fejl kommunikation batteri	Kommunikation med batteriet ikke mulig.	Sluk. Sæt batteriet i igen. Tænd. Kontakt forhandleren, hvis fejlen stadig vises.



Hvis der vises en fejlkode på displayet, så genstart e-pilot igen. Hvis dette ikke afhjælper en fejl, så kontakt din forhandler. Alt efter fejls type skal den pågældende komponent eventuelt indsendes til reparation hos Alber.



7.2 Henvisninger

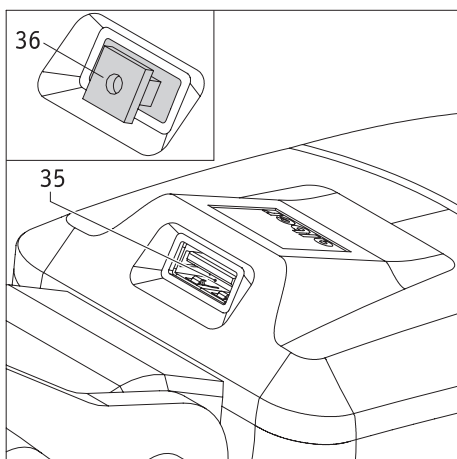
Under kørslen kontrollerer e-pilot hele tiden batteriets og drevets driftstilstand samt den aktuelt kørte hastighed. Hvis der i den forbindelse findes kritiske parametre, vises der en tilhørende henvisning med en kort information om fejlfhjælpingen på displayet [3]. Kørslen med e-pilot afbrydes ikke, når der vises en henvisning.

Du kan finde detaljer til henvisningerne i den efterfølgende tabel. Den heri angivne kode på displayet gemmes, den vises dog ikke.

Kode	Visning på displayet	Fejl	Hvad skal man gøre
B10	Henvisning temperatur batteri høj	Batteritemperatur høj. Hastigheden sænkes.	Kør forsigtigt. Undgå kørsel på stigninger/skrånninger. Kontakt forhandleren, hvis fejlen stadig vises.
B11	Henvisning temperatur batteri lav	Batteritemperatur lav. Hastigheden sænkes.	Kør forsigtigt. Undgå kørsel på stigninger/skrånninger. Kontakt forhandleren, hvis fejlen stadig vises.
B12	Henvisning batteri næsten fladt (<=20% til >7%)	Spænding batteri lav.	Oplad batteriet.
B13	Henvisning batteri snart fladt (<=7%)	Spænding batteri lav.	Oplad batteriet.
C14	Fejl hardware SIU	Kontrol Hardware Signal Interface Unit mislykket	Genstart. Kontakt forhandleren, hvis fejlen stadig vises.
M10	Henvisning temperatur drev høj	Temperatur i drev høj.	Sænk hastigheden. Lad drevene køle af. Genstart. Kontakt forhandleren, hvis fejlen stadig vises.
M11	Henvisning hastighed alt for høj (ca. 40 km/t)	Hastighed alt for høj (ca. 40 km/t) Mulig beskadigelse af systemet.	Sænk hastigheden kraftigt for at nedbringe risikoen for ulykker. Drevet og batteripakken kan blive beskadiget. Alle ansvars- og garantikrav mistes!
M12	Henvisning hastighed høj (30 km/t)	Hastighed høj.	Sænk hastigheden for at nedbringe risikoen for ulykker.
M13	Henvisning hastighed for høj (35 km/t)	Hastighed for høj.	Sænk hastigheden kraftigt for at nedbringe risikoen for ulykker.
S13	Fejl kommunikation SIU	Ingen kommunikation med Signal Interface Unit mulig	Genstart. Kontakt forhandleren, hvis fejlen stadig vises.

! Vigtig henvisning angående fejlene M11, M12 og M13:

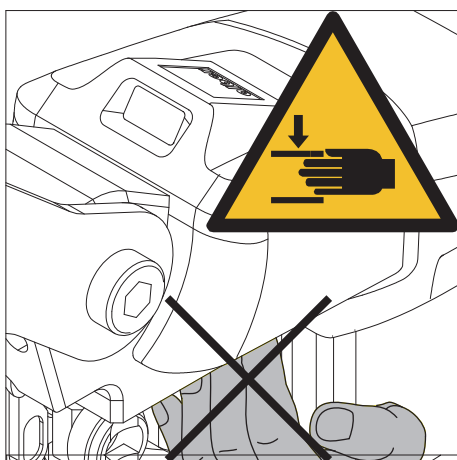
Ved overskridelse af tophastigheden (se tabellen i kapitel 13) og manglende overholdelse af angivelserne i denne betjeningsvejledning kan drevet og batteripakken blive beskadiget. I dette tilfælde kan der ikke rejses krav om ansvar eller garanti over for Alber GmbH zu.



8. USB-opladningsbøsning

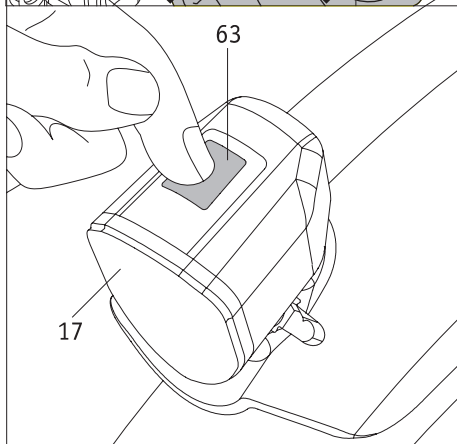
Din e-pilot har en USB-opladningsbøsning [35], som kan oplade enheder med maks. 1,3 ampere (f.eks. mobiltelefoner). Opladningsbøsningen befinder sig øverst på styret og er beskyttet af en gummiafdækning [36].

Kontrollér, at den anbragte gummiafdækning over USB-opladningsbøsningen altid er sat helt i og tætnet bøsningen, når den ikke er i brug. Hvis USB-opladningsbøsningen ikke er fuldstændig tætnet, kan der trænge fugtighed ind og derved opstå skader.



Pas på - fare for at blive klemt!

Grib aldrig ind under afdækningen, som sidder under USB-bøsningen [35]. Isæt ved kørsel i sving er der fare for at få klemt fingrene.



9. Lys

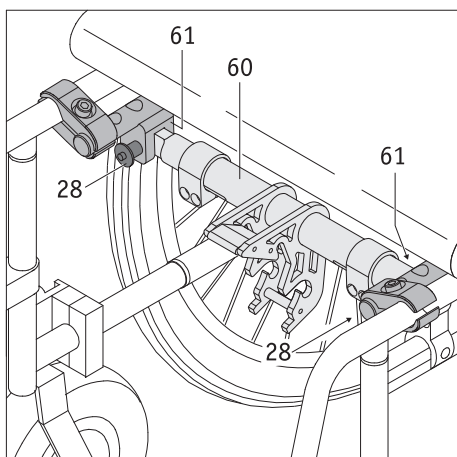
Lyset [17] tændes og slukkes som regel med knappen [5] på styret (se kapitlet 2.6).

Lyset kan også tændes og slukkes direkte på den knap [63], der sidder på lyset.

Vær opmærksom på følgende:

Knappen [5] afbryder eller opretter strømforsyningen til lyset [17] fuldstændigt.

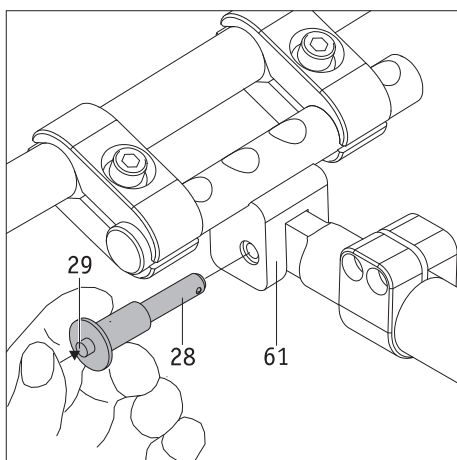
Det betyder, at lyset kun kan tændes, når det allerede er blevet tændt på knappen [5].



10. Transport

10.1 e-pilot

- I forbindelse med transport bør batteripakken og displayet tages af e-pilot og opbevares sikkert. Hvis begge komponenter bliver på e-pilot, skal den i hvert fald slukkes.
- Hvis e-pilot løftes, må du i den forbindelse aldrig gribe ind i fælgen med hånden.
- Overhold, især på rejser, de gældende bestemmelser for transport af litium-ion-batterier (se i den forbindelse også kapitlet 3.5.8).



10.2 Kørestol

Før du falder kørestolen sammen skal du først tage tilkoblingsstangen [60] til beslaget af.

- Hold fast i tilkoblingsstangen [60].
- På venstre eller højre side af tværstangen: Tryk med tommelfingeren på oplåsningen [29] i midten af Quickpin [28], og træk Quickpin helt ud af boringen, der er anbragt på kørestolens fastklemning [61]. Nu kan tværstangen drejes ned.
- Gentag proceduren på den anden side af kørestolen, og tag tværstangen helt af kørestolen.

For at kunne benytte kørestolen med e-pilot efter en transport, skal du montere tværstangen [60] på kørestolen igen.

- Før tilkoblingsstangen [60] på venstre eller højre side af kørestolen vendt korrekt i fastklemningen [61], og hold den fast.
- Tryk med tommelfingeren på oplåsningen [29] i midten af Quickpin [28], og før den helt ind i boringen indtil anslag i fastklemningen [61].
- Når oplåsningen [29] slippes, er tilkoblingsstangen [60] sikret i fastklemningen [61] og kan ikke længere tages ud.
- Gentag proceduren på den anden side af kørestolen.



Kontrollér efter montering af tilkoblingsstangen [60], om begge Quickpins [28] sidder fast, og om tilkoblingsstangen [60] sidder i klemmerne [61].

Quickpinene må ikke længere kunne tages ud af klemmerne [61] uden at trykke på oplåsningen [29].

På samme måde må tilkoblingsstangen [60] ikke længere kunne tages ud af klemmerne [61] uden at fjerne de to Quickpins [28].

11. Opbevaring, pleje, vedligeholdelse og bortskaffelse

11.1 Opbevaring

Hvis kørestolen eller e-pilot skal opbevares i længere tid (f.eks. flere måneder), skal følgende punkter overholdes:

- Opbevar kørestolen i henhold til anvisningerne fra kørestolsproducenten.
- Tag batteripakken ud, vikl den ind i folie, og opbevar den separat.
- Følg anvisningerne om opbevaring af batteripakken i kapitlet 3.5.7.
- Beskyt også e-pilot med folie for at holde fugtighed væk.
- Opbevar kørestolen og e-pilot i et tørt rum.
- Sørg for, at uvedkommende, især børn, ikke har adgang til dette rum uden opsyn.
- Sørg for, at der ikke trænger fugtighed ind i kørestolen eller e-pilot eller kondenserer på dem.
- Sørg for, at kørestolen og e-pilot ikke udsættes for konstant sollys (f.eks. gennem vinduer).
- Inden kørestolen tages i brug igen, skal e-pilot og batteripakken rengøres. Der må især ikke være nogen metalliske partikler på opladeren [25] eller på opladningsbøsningen [10] til batteripakken.
- Kontrollér, om der kræves vedligeholdelse (se kapitel 10.4) ved den nye idriftsættelse, og bestil i givet fald dette.

11.2 Pleje



Indtrængende vand kan ødelægge drevet og batteripakken.

Rengør derfor aldrig de enkelte komponenter i e-pilot under rindende vand eller med en højtryksrenser.

Pas altid på, at der hverken kommer væsker eller fugtighed ind i navet og batteripakken! Ved rengøring af e-pilot skal du derfor være yderst forsigtig. Overhold især følgende anvisninger:

- Ved al rengøring på komponenterne samt på batteripakken må der højst anvendes klude, som er let fugtet med vand.
- Til rengøringen af komponenterne må der ikke anvendes nogen skuremidler eller aggressive pudsemidler.
- Rengøringen af komponenterne må under ingen omstændigheder udføres under rindende vand, f.eks. fra en slange, og især ikke med en højtryksrenser. Dette kan medføre at vand trænger ind og ødelægger elektronikken så meget, at den ikke kan repareres.

Alber GmbH afviser ethvert ansvar i forbindelse med skader eller følgeskader, der måtte opstå som følge af indtrængende vand. Ligeledes er sådanne tilfælde ikke omfattet af garantien.

11.3 Genanvendelse

Hvis du har fået e-pilot stillet til rådighed af kommunen, og du ikke længere har brug for den, skal du henvende dig til kommunen, til en repræsentant for Alber eller til forhandleren. Så kan din e-pilot genanvendes nemt og økonomisk.

Før enhver genanvendelse skal der foretages en vedligeholdelse af e-pilot. Det beslag, som e-pilot er monteret på kørestolen med, kan den autoriserede forhandler eller en repræsentant for Alber nemt og hurtigt demontere fra en kørestol, der ikke skal anvendes mere, og eventuelt montere på en anden kørestol.

Foruden anvisningerne angående rengøring i kapitel 10.2 skal styret og alle kunststofdele på e-pilot, som er tilgængelige udefra, desinficeres inden genanvendelsen. Anvend et rengøringsmiddel, som er egnet til desinficering ved aftørring, og følg den pågældende producents anvisninger.

11.4 Vedligeholdelse

I Tyskland er gennemførelsen af istandholdelse reguleret ved lov i MPBetreibV, § 7, (Medizinproduktebetreiberverordnung: forordning for brugere af medicinsk udstyr). I henhold til denne skal der udføres istandholdelsesforanstaltninger, især inspektioner og vedligeholdelse for at garantere en sikker og korrekt løbende drift af det medicinske udstyr.

I forbindelse med vores produkter inden for området mobilitetshjælpemidler har det på grundlag af observationer af markedet vist sig hensigtsmæssigt med et interval på 2 år under normale driftsforhold.

Denne vejledende værdi på 2 år kan variere alt efter vores produkts udnyttelsesgrad og anvendelsesforhold. Det påhviler brugeren at fastlægge udnyttelsesgraden og anvendelsesforholdene.

Vi anbefaler, at man i hvert enkelt tilfælde forinden aftaler med de kompetente personer hos kommunen eller hvem der ellers stiller hjælpemidlerne til rådighed, hvem der skal betale for vedligeholdelsesarbejderne på vores produkter, også netop med henblik på eventuelt foreliggende kontrakter.

11.5 Bortskaffelse



Denne anordning, dens batteripakke og tilbehør er produkter med lang levetid.

Der kan være indeholdt stoffer, som kan vise sig at være skadelige for miljøet, hvis de bortskaffes på steder (f.eks. lossepladser), som ifølge den aktuelle gældende lovgivning i det pågældende land ikke er beregnet til dette.

Piktogrammet med en overstreget affaldsspand på hjul (i henhold til direktiv 2002/96/EF, bilag IV) er anbragt på dette produkt for at minde dig om pligten til særskilt indsamling af affald af elektrisk og elektronisk udstyr.

Det betyder, at du skal være miljøbevidst og indlevere dette produkt på en genbrugsstation, når dets levetid er slut.

Da WEEE-direktivet ikke gælder for dette produkt i alle EU-lande, skal du overholde den gældende lovgivning i dit land vedrørende bortskaffelse. Som alternativ kan Alber eller forhandleren tage e-pilot tilbage og sørge for en korrekt og miljøvenlig bortskaffelse.

12. Mangelansvar, garanti og hæftelse

12.1 Ansvar i forbindelse med mangler

Alber garanterer, at e-pilot er uden mangler på tidspunktet for overdragelsen. Dette krav på garanti ved mangler bortfalder efter 24 måneder efter udleveringen af e-pilot.

12.2 Holdbarhedsgaranti

Alber giver 24 måneders holdbarhedsgaranti på e-pilot.

Denne holdbarhedsgaranti omfatter ikke:

- anordninger, hvis serienummer er blevet ændret, forvansket eller fjernet
- sliddele, som f.eks. dæk, betjeningslementer og eger
- mangler der opstår på grund af naturligt slid, forkert behandling (især mangler der opstår på grund af manglende overholdelse af denne betjeningsvejledning) samt uheld, indvirkning af ild eller vand, force majeure og andre årsager som ligger uden for Albers kontrol
- vedligeholdelse, der er betinget af den daglige anvendelse (f.eks. udskiftning af dæk)
- undersøgelse af anordningen, uden at der findes nogen defekter.

12.3 Hæftelse

Alber GmbH er ikke ansvarlig for sikkerheden ved e-pilot som dennes procent, hvis:

- e-pilot håndteres forkert
- e-pilot ikke vedligeholdes af en autoriseret forhandler eller af Alber GmbH med intervaller på 2 år
- e-pilot tages i brug i modstrid til anvisningerne i denne betjeningsvejledning
- e-pilot anvendes med utilstrækkeligt opladet batteri
- reparationer eller andre arbejder på e-pilot udføres af personer, som ikke er autoriseret til dette
- fremmede dele monteres på eller forbindes med e-pilot
- dele afmonteres fra e-pilot

13. Tekniske data

Drev

Rækkevidde (*):	Op til 50 km (standard-batteripakke) / 20 km (fly-batteripakke) iht. ISO 7176 - 4
Maks. stigningsevne:	Op til 5,71 ° (10 %); tag også grænseværdierne fra producenten af kørestolen med i betragtning
Maks. hældning:	8,53 ° (15 %); tag også grænseværdierne fra producenten af kørestolen med i betragtning
Drejeradius (minimum):	2,75 meter
Tophastighed:	6 km/t (10 eller 15 km/t kun med passende udstyr (advarselstrekant, belysning, reflekser) og individuel godkendelse)

De grænseværdier, der er angivet af kørestolens producent, og de landespecifikke færdselslove, skal overholdes!

Nominal motoreffekt:	250 W
Driftsspænding:	36 V
Driftstemperatur:	-25 °C til +50 °C
Personvægt:	Maks. 100 kg
Tilladt totalvægt:	Maks. 135 kg

Batteripakke

Standard

Fly-batteripakke

Batteritype:	Litium-ion-celler, sikret mod komplet afladning, vedligeholdelsesfri	Litium-ion-celler, sikret mod komplet afladning, vedligeholdelsesfri
Nominal driftsspænding:	36 V	36 V
Nominal kapacitet:	13,8 Ah	7,8 Ah
Nominal energi:	496,8 Wh	280,8 Wh
Opladningstemperatur:	0°C til +45°C	0°C til +45°C
Driftstemperatur:	-25 °C til +50 °C	-25 °C til +50 °C
Beskyttelsesklasse:	IPX4	IPX4
Opladningstid:	9 timer	5,5 timer

De enkelte deles vægt

Drivenhed:	15,5 kg
Batteripakke:	Standard: 2,9 kg / Fly-batteripakke: 2,8 kg
Totalvægt:	18,4 kg (kan afvige alt efter version eller tilbehør)

Hjulets dæk

Betegnelse	Udførelse og type	Størrelse (tommer)	Dæktryk i bar og kPa
CST 16x300 C-1488	Midterprofil, luftfyldt dæk med slange	16" / 16 x 3.00	2,0 bar / 200 kPa



Der må udelukkende anvendes den dæktype, der er angivet i tabellen, som hjulets dæk. Det er ikke tilladt at anvende andre typer. Hvis du eventuelt punkterer, skal du kontakte din forhandler.

(*) Rækkevidden varierer afhængigt af det terræn, der køres i, og de pågældende kørebetingelser. Under optimale kørebetingelser (plant terræn, nyopladet batteripakke, omgivelsestemperatur på +20 °C, jævn kørsel osv.) kan man opnå den angivne rækkevidde. Ved lavere temperaturer kan rækkevidden for e-pilot være lavere, end der er angivet i tabellen ovenfor.

Vedrørende den anslåede levetid for dette produkt går vi ud fra et gennemsnit på fem år, såfremt produktet anvendes inden for rammerne af den tilsigtede anvendelse, og samtlige vedligeholdelses- og serviceanvisninger overholdes. Denne levetid kan overstiges, hvis produktet behandles, vedligeholdes, plejes og anvendes med omhu, og hvis der ikke opstår nogen tekniske begrænsninger på grund af videnskabens og teknikens videreudvikling. Levetiden kan imidlertid også forkortes væsentligt som følge af ekstrem brug og forkert anvendelse. Den fastlæggelse af levetiden, der kræves i henhold til standarderne, er ikke en ekstra garanti.

Oplader

De tekniske angivelser og yderligere anvisninger vedrørende opladningen findes i betjeningsvejledningen til opladeren.

Øvrigt


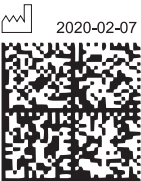


Alle komponenter i e-pilot er korrosionsbeskyttet.

CE e-pilot og den medfølgende eksterne oplader opfylder de relevante kapitler i standarderne EN 12184 om elkørestole og ISO 7176-14 om kørestole, og er i overensstemmelse med EU-forordningen for medicinsk udstyr (MDR) 2017/745. Ved e-pilot er der tale om en medicinsk anordning i klasse I.

Ret til ændringer i teknik og design på grund af den konstante videreudvikling forbeholdes.


14. Etiketter


På e-pilot-komponenterne er der etiketter med forskellige oplysninger om produktet. I tilfælde af en defekt i anordningen kan enkelte komponenter udskiftes inden for rammerne af Alber-udskiftningspuljen hos din forhandler. Til dette formål har forhandleren brug for nogle oplysninger på etiketterne.

Systemnr. / System No.	P15200135	
FIN	699	
Produkt/Modell [Product/Model]	e-pilot P15	
Betriebsspannung [Nominal Voltage]	36 V	
Motor Nennleistung [Rated Power]	250 W	
Max. Geschwindigkeit [Max. Speed]	6 km/h [3.73 mph]	
Nenn-Steigung [Rated Slope]	5,7° [10%]	
		2020-02-07
		Alber GmbH Vor dem Weissen Stein 14 D-72461 Albstadt Made in Germany
		(01)04046727182502 (11)200207 (21)P15200135

Systemetiket

På systemetiketten er der oplysninger om de væsentlige tekniske data for e-pilot, som om nødvendigt giver mulighed for sporbarhed for systemet. For at få udskiftet anordningen inden for rammerne af Albers udskiftningspulje skal du oplyse systemnummeret. Systemetiketten befinder sig på rammen til e-pilot på indersiden af batteriholderen [7].

Wartung Maintenance			
durch/by:			
Alber GmbH 72461 Albstadt			
01	nächste	07	
02	next	08	
03		09	
04		10	
05		11	
06		12	
2021	2022	2023	2024

Wartung Maintenance			
am/at:			
durch/by:			
in (PLZ)/in:			
01	nächste	07	
02	next	08	
03		09	
04		10	
05		11	
06		12	
2021	2022	2023	2024

Etiketten "Vedligeholdelse"

Etiketten skal minde dig om tidspunktet for den næste vedligeholdelse. Den sidder på indersiden af batteriholderen [7].

A

1566150 1566150

1094140033

4046727166106

Komponentetiket

Etiketten [A] er anbragt på hjulet, på bagsiden af batteripakken og på undersiden af opladeren, etiketten [B] er anbragt på bagsiden af displayet.

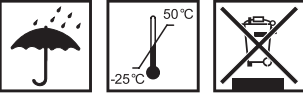
Oplys komponentnummeret (nummeret midt på etiketten, i de efterfølgende grafikker markeret med en pil) ved en udskiftning af en komponent inden for rammerne af Albers udskiftningspulje.

B



11061790070






Bitte vergessen Sie nicht, die Akku-Packs nach jedem Gebrauch nachzuladen, um deren volle Leistungsfähigkeit zu erhalten.
Please make sure that the battery packs are recharged after each partial discharge i.e. after each use, to maintain their full capacity.


Typ: Lithium-Ionen Akku-Pack
10INR19/66-4
Type: Lithium-Ion battery pack
10INR19/66-4

Auslaufsicher / Nonspillable battery
Nennspannung: 36 V
Nominal voltage: 36 V
Nennkapazität: 13,8 Ah
Nominal capacity: 13.8 Ah
Nennenergie: 496,8 Wh
Nominal energy: 496.8 Wh
Betriebstemperatur:
 -25°C ... +50 °C
Operating Temperature:
 - 13°F ... 122°F
Ladetemperatur:
 0 °C ... +45 °C
Charging Temperature:
 32 °F ... 113 °F

Kurzschluss vermeiden / Avoid short circuits

Nur Original-Ladegerät gemäß Gebrauchsanweisung verwenden / Use only genuine charger provided with the unit

 **Bitte beachten Sie die Hinweise zum Laden und zum Transport in der Gebrauchsanweisung / For charging and transportation, please read operating instructions.**

 **Alber GmbH**
 Vor dem Weißen Stein 21
 72461 Albstadt, Germany
 Phone: +49 7432 2006-0
 Fax: +49 7432 2006-299

Mærkat på batteripakken

På bagsiden af batteripakken findes den mærkat, der vises i siden, med informationer om brugen og oplysninger om de tekniske data.



THE INNOVATION GROUP

BMZ GmbH
 Am Sportplatz 28-30
 D-63791 Karlstein am Main/Germany

Battery charger for 36V Li-Ion battery

Model: BSC42004000

Article No.: 24555-9

P/N: BC1120-U



Before charging read the instruction

For indoor use

Input: 230V~50Hz 2.0A max

Output: 42.0V --- 4.0A

Date code: 45/16



MADE IN PRC

Mærkat på opladeren

På bagsiden af opladeren findes den mærkat, der vises i siden, med informationer om opladerens tekniske data.



Mærkat „Lås batteri“

Dinne mærkat findes på forsiden (forneden) på batteripakken og henviser til korrekt isætning af batteripakken (se kapitlet 3.3).



Mærkat „Fare for at vælte“

- Pas på – fare for at vælte! Sænk hastigheden ved kørsel i sving!
- Kør altid over kantsten og hindringer i en vinkel på 90° i forhold til køreretningen!
- Undgå rykagtige styrebewægelser.



Mærkat „Luk klappen før kørsel“

Mærkaten befinder sig på underrøret til e-pilot og henviser til, at låseklappen [9] altid skal være lukket under kørslen.

Det er ikke tilladt at køre med åbnet låseklap [9].

Læs i den forbindelse kapitlerne 2.1 og 2.2

15. Meddelelser om produktsikkerhed

Alle komponenter i din e-pilot har gennemgået talrige funktionstest og omfattende prøvninger. Hvis der alligevel forekommer uforudsigelige forringelser ved brugen af e-pilot, findes der tilhørende aktuelle sikkerhedsmæssige oplysninger til rådighed for kunderne på de følgende hjemmesider:

- Hjemmeside for firmaet Alber (producent af e-pilot)
- Hjemmeside for det tyske Bundesinstitut für Arzneimittel und Medizinprodukte (BfArM)

I tilfælde af nødvendige korrektioner informerer Alber den autoriserede forhandler, som derefter kontakter dig.

16. Vigtig juridisk bemærkning til brugeren af dette produkt

Hændelser, der sker på grund af fejlfunktioner ved produktet og medfører alvorlige personskader, skal indberettes til producenten og de ansvarlige myndigheder i det EU-medlemsland, hvor brugeren er bosiddende.

I Forbundsrepublikken Tyskland er dette

- Alber GmbH (adressen findes på bagsiden af denne betjeningsvejledning)
- Det tyske Bundesinstitut für Arzneimittel und Medizinprodukte (BfArM) (forbundsinstitut for lægemidler og medicinske anordninger), Kurt-Georg-Kiesinger-Allee 3
53175 Bonn
www.bfarm.de

I EU-medlemslande bedes du informere

- Alber-forhandleren (adressen findes på bagsiden af denne betjeningsvejledning)
- Myndighederne i dit land ansvarlige for hændelser med medicinske anordninger

Du kan finde en oversigt over ansvarlige myndigheder på internettet under <http://ec.europa.eu/growth/sectors/medical-devices/contacts/>

17. Vigtig information om flyrejse

Der fås to batteripakker til e-pilot, standard-batteripakken (13,8 Ah / 496,8 Wh) og fly-batteripakken (7,8 Ah / 280,0 Wh).

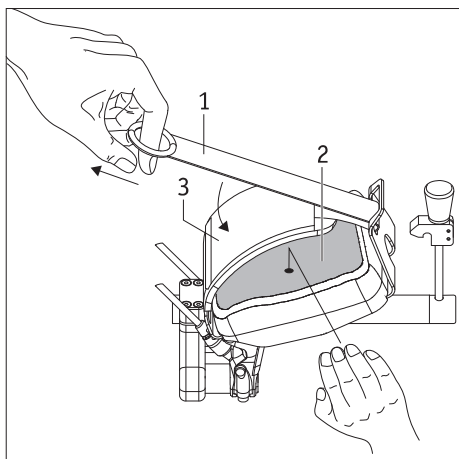
Vær opmærksom på, at standard-batteripakken ikke må transporteres i fly.

Kun fly-batteripakken (7,8 / 280,0 Wh) opfylder kravene fra International Air Transport Association (IATA) med henblik på transport med luftfart. Dette bekræfter vi årligt med vores transportcertifikat, som udarbejdes på grundlag af hver ny udgave af IATA's bestemmelser om farligt gods (Dangerous Goods Regulations), der som regel først udgives midt i december. Det aktuelle certifikat kan downloades fra Albers hjemmeside (<https://www.alber.de/de/hilfe-service/alber-service/reisen-mit-alber-produkten/>), og vi sender det også gerne til dig efter anmodning.

Du bør alligevel kontakte din rejsearrangør hhv. flyselskabet allerede under planlægningen af en rejse vedr. medbringelse af e-pilot på alle fly, du har bestilt. I sidste ende er det op til piloten, om e-pilot kan tages med om bord, eller om transporten skal afslås. Denne beslutning har hverken Alber GmbH eller din forhandler indflydelse på.



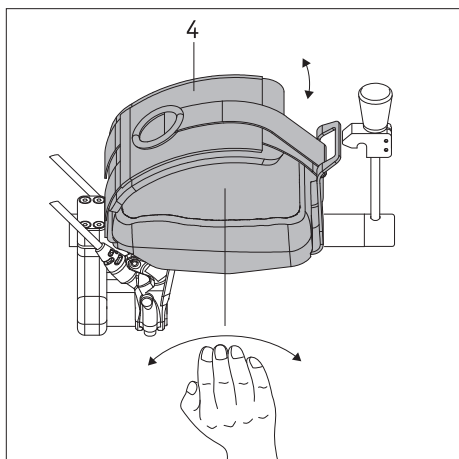
Når du rejser, skal du overholde de gældende bestemmelser for transport af litium-ion-batterier i de lande, du besøger.



Ekstra tilbehør - tetrabremse

Forberedelser

- Læg din hånd fuldstændigt ind i håndstøtten [2].
- Spænd burrebåndet [1] så stramt med gummiringen, der findes på det, at din hånd ikke kan glide utilsigtet ud af håndstøtten.
- Fastgør burrebåndet [1] på håndstroppen, der ligger under det [3] (burrebåndslukning).

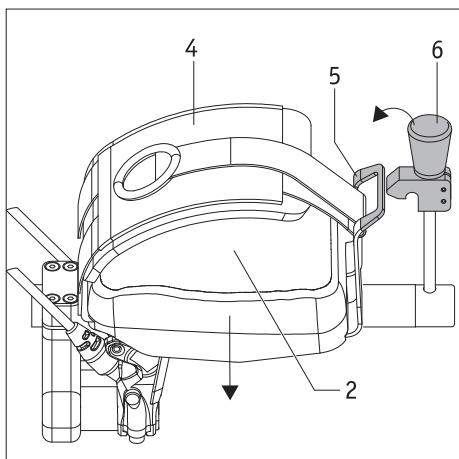


Bremsning

- Tryk tetrabremsen [4] ned for at bremse. Jo længere du trykker tetrabremsen ned, desto kraftigere og dermed hurtigere gennemføres bremsningen.
- Tryk tetrabremsen [4] for at slække bremsen.

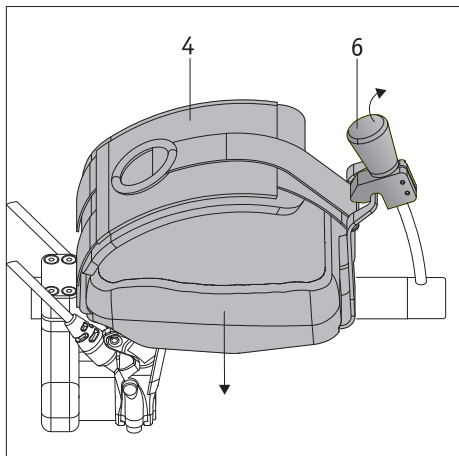


Bremsen kan trykkes op eller ned meget forsigtigt ved blot at dreje hånden til venstre eller højre.



Aktivering af parkeringsbremsen

- Tryk med hånden, der befinder sig i håndstøtten [2], tetrabremsen så langt ned, at låsen [5] befinder sig under fastgørelsesarmen [6].
- Træk nu fastgørelsesarmen [6] over låsen [5] med den anden hånd.
- Hvis låsen [5] er gået i indgreb i fastgørelsesarmen [6], bremses hjulet på e-pilot permanent.



Deaktivering af parkeringsbremsen

- Tryk med hånden, der befinder sig i håndstøtten [2], tetrabremsen så langt ned, at låsen [5] løsnes automatisk fra fastgørelsesarmen [6].



Vigtige sikkerhedshenvisninger for tetrabremsen

- Læs denne betjeningsvejledning, før du begynder at anvende e-pilot. Grafikkerne, der er indeholdt, henviser til et apparat uden tetrabremse.
- Tetrabremsen, der er placeret på din e-pilot, erstatter bremsehåndtagene [7a] og [7b], der er anført i denne betjeningsvejledning.
- Tetrabremsen og gashåndtaget er placeret på styrets venstre eller højre side i overensstemmelse med din bestilling.
- Øv tetrabremSENS funktion med en lav kørehastighed på en strækning uden forhindringer eller forbipasserende, når e-pilot anvendes første gang.
- Kørs forsigtigt, og tilpas altid hastigheden efter omgivelserne.
- Brems e-pilot forsigtigt. En pludselig fuld opbremsning bør kun foretages i nødstilfælde.
- Læg ikke en hundesnor eller en indkøbstaske etc. over styret på den side, hvor tetrabremsen er placeret, under kørslen. Det kan medføre en betydelig indskrænkning af styreforholdene eller en blokering af bremsehåndtaget, hvorved der ikke længere kan bremses.
- Kontrollér regelmæssigt parkeringsbremsen for stabilitet. Få om nødvendigt parkeringsbremsens krog spændt, så der udøves tilstrækkeligt bremsetryk.

Ihre Alber-Vertretung / Your Alber representative / Votre représentation Alber /
Vostra rappresentanza Alber / Su representación Alber / Din Alber representant /
Din Alber-agenturene / Uw distributeur Alber / Deres Alber-repræsentation



Alber GmbH

Vor dem Weißen Stein 14
72461 Albstadt-Tailfingen

Telefon +49 (0)7432 2006-0

Telefax +49 (0)7432 2006-299

info@alber.de

www.alber.de