



# ErgoTrainer

## Vægtaflaster

## Brugermanual

### Vigtig information

Brugermanualen skal læses grundigt inden produktet tages i brug.

Brugermanualen henvender sig til plejepersonale og andre brugere, samt til teknikere i forbindelse med servicering og vedligeholdelse af produktet.

**Dato: 12-12-2017**

**Version 6**



Scan QR-koden for yderligere information



# Indholdsfortegnelse

<b>1</b>	<b>FORMÅL OG SIKKERHED</b>	<b>4</b>
1.1	FORMÅL	4
1.2	SIKKERHEDSINSTRUKTIONER	4
1.3	TJEK INDEN BRUG	5
1.4	TERMINOLOGI	5
1.5	OPSÆTNING OG MONTAGE	6
1.6	TRANSPORT	6
<b>2</b>	<b>FUNKTIONER</b>	<b>7</b>
2.1	PIKTOGRAMMER OG FUNKTIONER	7
2.2	SIKKERHEDSFUNKTIONER	8
<b>3</b>	<b>ANVENDELSE AF ERGOTRAINER</b>	<b>9</b>
3.1	INDIKERING AF ARBEJDSOMRÅDE	9
3.2	AKTIVERING AF BREMSE	9
3.3	JUSTERING AF VÆGTAFLASTNING	10
3.4	ANVENDELSESMULIGHEDER	10
<b>4</b>	<b>VEDLIGEHOLDELSE</b>	<b>11</b>
4.1	RENGØRING	11
4.2	VANDUDSKILLER	11
4.3	OPBEVARING	11
<b>5</b>	<b>EFTERSYN OG FEJLFINDING</b>	<b>12</b>
5.1	ÅRLIGT EFTERSYN	12
5.2	FEJLFINDING	12
<b>6</b>	<b>TEKNISKE SPECIFIKATIONER</b>	<b>13</b>
6.1	TEKNISKE SPECIFIKATIONER	13
6.2	SKITSE	13
<b>7</b>	<b>MILJØ OG KVALITET</b>	<b>14</b>
7.1	BORTSKAFFELSE	14
7.2	BATTERI	14
7.3	KVALITETSGODKENDELSE	14
7.4	SYMBOLER OG FORKORTelser	15
<b>8</b>	<b>TILBEHØR</b>	<b>15</b>

# 1 FORMÅL OG SIKKERHED

## 1.1 Formål

Formålet med **ErgoTrainer** er, at tilbyde brugere med nedsat gangevne f.eks. brugere med hjerneskade, sportsskader, sklerose, eller efter operationer af hofte/ryg/knæ/fod, samt brugere med overvægt et effektivt genoptræningsforløb.

Vægtaflastning sikrer, at brugere hurtigere kan følge et genoptræningsforløb uden risiko for belastningsskader.

**ErgoTrainer** kan anvendes på hospitaler, genoptræningscentre og i fysioterapien.

**Inden ErgoTrainer anvendes, anbefales nedenstående retningslinjer:**

- Det anbefales, at der kun anvendes sejl af mærket **ErgoSlings**.
- **ErgoTrainer** skal anvendes ved normal indendørs temperatur (+2 – +40°C) og ved normal luftfugtighed (40-90%).

## 1.2 Sikkerhedsinstruktioner



**Vigtigt advarsel!**

**Læs brugermanualen og disse sikkerhedsinstruktioner grundigt inden produktet tages i brug:**

- Maksimumbelastning er 200 kg. Denne må ikke overskrides.
- Påbegynd **ALDRIG** brugen af **ErgoTrainer**, såfremt der er mistanke om en defekt (unormale lyde, løse beslag m.m.). I sådanne tilfælde er det vigtigt at tage **ErgoTraineren** ud af drift og kontakte WinnCare Nordic ApS.
- Der må ikke være tegn på slitage på stroppen.
- Det skal sikres, at hverken hjælpere, plejere eller brugere kan komme til skade eller blive klemt under brug.
- Når sejlet skal hægtes på åget, skal det sikres, at åget ikke rammer brugeren.
- Det er hjælperen, der er ansvarlig for, at produktet anvendes korrekt og har ansvaret for, at sikkerheden overholdes. Se kapitel – 1.3 *Tjek inden brug*.

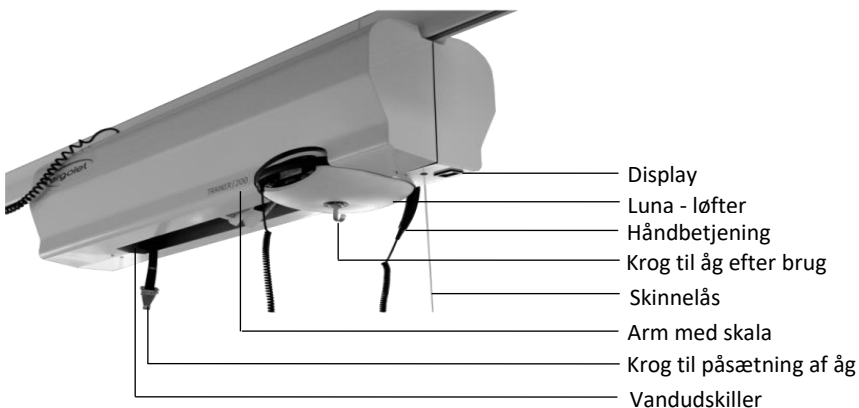
### 1.3 Tjek inden brug

Hjælperen er ansvarlig for, at **ErgoTrainer** tjekkes inden brug for følgende:

- Hjælperen har modtaget instruktion i brugen af **ErgoTrainer**.
- Kontrollere at **ErgoTrainer** er komplet og at ingen dele mangler.
- Kontrollere vandudskilleren for vand - Se afsnit 4.2
- Kontrollere at strømmen er tilsluttet.
- Kontrollere OP/NED-funktionen. Forekommer der mislyd må **ErgoTrainer** ikke anvendes, før den er tjekket af kvalificeret fagpersonale
- Ved kontrollen af OP/NED-funktionen, skal det sikres at løftestroppen ikke folder eller snor sig. Kontrollér desuden at stroppen kører frit ind i Luna enheden.
- Kontrollere **ErgoTrainer** for tegn på slitage eller andre defekter. Såfremt der er sådanne tegn må den ikke anvendes. Der bør rettes opmærksomhed omkring løftestroppen. Stroppen skal skiftes, hvis denne er slidt.

Ved tvivl omkring brugen af **ErgoTrainer** kan Winnocare Nordic ApS kontaktes for råd og vejledning.

### 1.4 Terminologi



## 1.5 Opsætning og montage

### Opsætning:

Opsætning af ErgoTrainer udføres af kvalificerede montører fra WinnCare Nordic ApS.

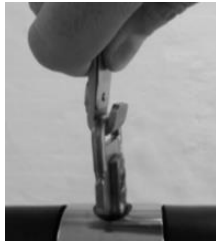
### Montering af åg:

- 1) Løft åget op til stroppen, hvor på der er monteret en fjederbelastet krog.
- 2) Krogens låsefjeder trykkes ind og krogen klikkes på plads i bøjlbeslaget på åget.
- 3) Kontroller at krogen er i indgreb, og at låsefjederen er på plads. Ringsplitten skal ligeledes være monteret korrekt.

1)



2)



3)



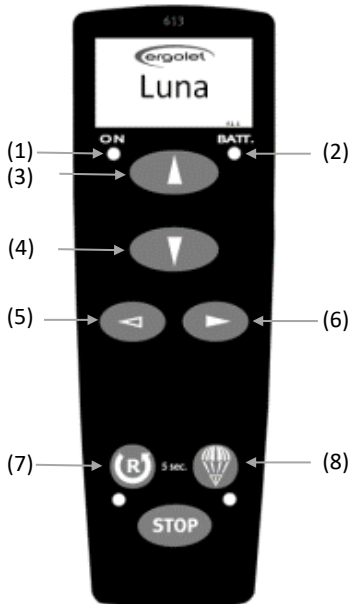
## 1.6 Transport

ErgoTrainer transporteres sikrest i originalemballagen.

## 2 FUNKTIONER

### 2.1 Piktogrammer og funktioner

#### Håndbetjening:



**(1) ON** – Lyser dioden er Luna enheden klar til brug.

Der er indbygget en "sleep mode" funktion, som gør at enheden efter et stykke tid går i dvale, hvis den ikke bruges.

Aktiver enheden ved at trykke på op **(3)** eller ned **(4)**.

**(2) BATT.** – Indikerer batteriniveaulet.

**(3) + (4) OP/NED** – Ved konstant tryk på knapperne kører Luna stroppen (arbejdsområde) op eller ned. (Se afsnit 3.1) Når knappen slippes stopper bevægelsen.

**(5) + (6) Lavere/Højere** – Ved tryk vægtaflastes brugeren mere eller mindre. (Se afsnit 3.3)

**(7) Reset** – Anvendes efter et nødstop. Hold resetknappen inde i 5 sek., hvorefter dioden slukker og Luna enheden aktiveres. Reset kan også bruges til at låse alle funktioner for at undgå utilsigtet brug – f.eks. af brugeren. Når resetknappen holdes inde lyser dioden rødt og alle funktioner vil være låst.

**(8) Nødfir** - (Se afsnit 2.2)

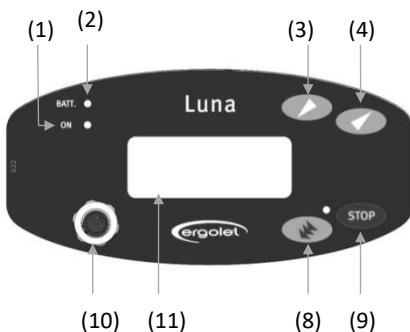
**Note:** Denne funktion virker KUN, hvis håndbetjeningen er tilsluttet og dioden **(1)** lyser

**(9) STOP** - Tryk for at nødstoppe ErgoTraineren med det samme. (Se afsnit 2.2)

**(10) - Tilslutning af håndbetjening**

**(11) - Typeskilt** – Oplyser type, serienummer, samt symbolangivelser.

#### Side folie:



## 2.2 Sikkerhedsfunktioner

### Strømsvigt:

I tilfælde af strømsvigt låser **ErgoTrainer** sig, således at den ikke kan køre i skinnen.

**Note:** Løftefunktionen OP/NED virker stadigvæk.

### Nødstop:

Denne funktion anvendes kun i nødsituationer f.eks. hvis Luna enheden ikke reagerer eller stopper ved brug af håndbetjeningen.

Nødstoppet er placeret på håndbetjeningen og på sidefolien.

Hvis nødstoppet er aktiveret stopper alle funktioner og dioden på håndbetjeningen ved Resetknappen lyser rødt.

Nødstoppet deaktiveres ved at holde resetknappen inde i 5 sek.

### Nødfir:

Denne funktion anvendes ligeledes kun i nødstilfælde, hvor det er nødvendigt at fire/sænke brugeren sikkert ned. Nødfirsknappen er placeret på håndbetjeningen, vist som en faldskærm og på side folien, vist som tre pile.

For at aktivere nødfir holdes knappen på enten håndbetjeningen eller liften inde i 5 sek. og der høres et bip, mens liften kører.

Såfremt Luna enheden er i sleep-mode skal enten op eller ned knappen aktiveres, før nødfiret kan aktiveres.



**Advarsel!** Nødfir virker ikke hvis håndbetjeningen er defekt.

**NOTE!** Ved nødfir vil stroppen ikke stoppe ved endestoppet!  
Slip nødfirsknappen inden stroppen kører helt ud.

**NOTE!** Gældende for begge stop er, at hvis denne funktion er blevet aktiveret under brug, skal Luna enheden undersøges for fejl og disse udbedres, før den tages i brug igen.

I tvivlstilfælde, kontakt WinnCare Nordic ApS.



## 3 ANVENDELSE AF ERGOTRAINER

### 3.1 Indikering af arbejdsområde

Brugerens arbejdsområde er indikeret på skalaen som går fra 0 til 50. Tallet indikerer hvor mange centimeter brugeren kan bevæge sig lodret.

Lunaens stroplængde bestemmer arbejdsområdet. Denne kan justeres med OP/NED knapperne. NED-knappen øger stroppens længde hvilket også øger arbejdsområdet.

Bruger og hjælper bør eksperimentere med forskellige arbejdsområder afhængig af bruger og aktivitet. Aktiviteter som gangtræning kræver et lavt arbejdsområde (ca. 10 cm).

Rejse-/sætte sig øvelser kræver et større arbejdsområde (30 – 40 cm.).

**Note:** Det anbefales, at have et lille arbejdsområde ved almindelig gangtræning.



### 3.2 Aktivering af bremse

**Aktiveringssnor:**

- 1) Tilslut strømmen
- 2) Ved at trække i snoren deaktiveres bremsen og **ErgoTrainer** kan derefter flyttes i skinnen.
- 3) Endnu et træk aktiverer bremsen.



### 3.3 Justering af vægtaflastning

Displayet viser, hvor mange kg brugeren aflastes med. Displayet angiver vægtaflastningen fra 0 kg til 85 kg.

Arbejdsområdet justeres ved at trykke på Laver-/Højere knappen på håndbetjeningen.



**Note!** Der er strøm på ErgoTraineren, hvis der er lys i displayet.

### 3.4 Anvendelsesmuligheder



Gang/løbetræning på løbebånd



Træning på kondicykel



Trappetræning på step



Balancetræning på gulv

## 4 VEDLIGEHOLDELSE

### 4.1 Rengøring

**ErgoTrainer** rengøres med en let fugtig klud eventuelt tilsat almindelige rengøringsmidler. Kemikalier og andre stærke midler må ikke anvendes.

### 4.2 Vandudskiller

**Note!** Under brug vil der samle sig vand i vandudskilleren, som skal tappes ca. hver 14. dag.

1. Hold et bæger under vandudskilleren
2. Løsn skruen forsigtigt
3. Lad vandet løbe ud indtil der ikke kommer mere.
4. Spænd skruen igen og **ErgoTrainer** er klar til brug.



### 4.3 Opbevaring

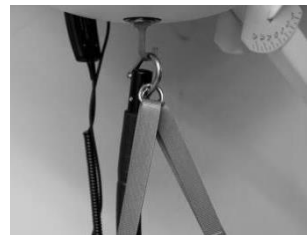
**ErgoTrainer** skal opbevares i tørre omgivelser med en relativ luftfugtighed, der ikke overstiger 70%.

Såfremt **ErgoTrainer** ikke skal bruges i længere tid, bør ”stop” knappen aktiveres, for at spare på batterierne.

**Note:** Batterierne vil med tiden blive afladet, så det anbefales, at **ErgoTrainer** genoplades hver 3 måned for at undgå at batterierne bliver ødelagt.

#### **Krog til ophæng:**

Under Luna enheden er der placeret en krog, som er beregnet til ophæng af åg/sejl, når **ErgoTrainer** ikke er i brug.



## 5 EFTERSYN OG FEJLFINDING

### 5.1 Årligt eftersyn

#### Eftersyn:

**ErgoTrainer** efterses mindst en gang årligt i henhold EN/ISO 10535, Annex B, som anbefaler at kvalificeret fagpersonale med kendskab til brugen af produktet gennemfører et eftersyn.

Det er den juridiske ejer af produktet, der har ansvaret for, at sikre at eftersynet gennemføres. Skema for eftersyn kan rekvireres hos WinnCare Nordic ApS.

#### Service:

Såfremt det vurderes nødvendigt, at udskifte dele på **ErgoTrainer** pga. slitage eller anden beskadigelse, anbefaler vi at disse rekvireres/leveres af WinnCare Nordic ApS.

#### Garanti

Der ydes 2-års garanti på produktet, under forudsætninger af at årlige eftersyn og vedligeholdelse er overholdt. Se yderligere om garantibetingelser på [www.ergolet.com](http://www.ergolet.com).

### 5.2 Fejlfinding

Fejl:	Mulig årsag	Løsning
Luna reagerer ikke når håndbetjeningens OP/NED taster aktiveres. (Der kommer ikke noget bip fra Luna enheden).	Luna er låst eller nødstopet er aktiveret.	Deaktiver nødstopet (se afsnit 2.2).
	Det kan skyldes en defekt håndbetjening.	Prøv OP/NED tasterne på Luna enheden. Hvis dette ikke virker, så prøv en anden håndbetjening eller rekvirer en ny hos WinnCare Nordic ApS.
Fejl:	Mulig årsag	Løsning
Luna reager ikke når håndbetjeningens OP/NED taster aktiveres (Der kommer bip fra Luna enheden).	Stroppen er oprullet forkert.	Tilkald en service-tekniker.
Fejl:	Mulig årsag	Løsning
Intet lys i display.	Strøm ikke tilsluttet.	Kontroller at stikket er monteret korrekt.

## 6 TEKNISKE SPECIFIKATIONER

### 6.1 Tekniske specifikationer

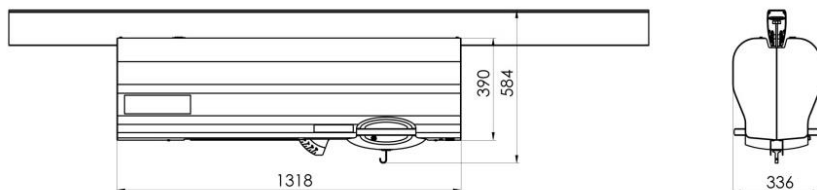
Max kapacitet (SWL):	200 kg
Vægt ErgoTrainer:	80 kg
Mål:	390 x 1318 x 336 mm
Vægtaflastning:	0 til 85 kg
Stroplængde:	2880 mm
Materiale:	Stål, aluminium, plastic
Støj:	Under brug: 60 dB

#### Elektriske specifikationer:

Elektrisk spænding:	1x230 V, 50 Hz
Forbrug:	350 W

### 6.2 Skitse

Mål på ErgoTrainer monteret i skinne:



## 7 MILJØ OG KVALITET

**ErgoTrainer** har en forventet levetid på mindst 10 år forudsat de foreskrevne service/ eftersyn er overholdt, samt den almindelige vedligeholdelse er blevet udført.

### 7.1 Bortskaffelse

Bortskaffelse af **ErgoTrainer** kan ske til Winncare Nordic ApS.

Efter endt levetid påtager Winncare Nordic ApS sig at tage produktet tilbage, således at de enkelte fraktioner bliver forsvarligt genanvendt eller bortskaffet.



Fraktionerne indeholder aluminium, blybatterier, ABS plastmaterialer, stål og er miljøskadelige, hvis disse ikke bortskaffes forsvarligt.

### 7.2 Batteri

Luna enheden er udstyret med et batteri, som efter endt levetid kan afleveres til Winncare Nordic ApS eller til den kommunale genbrugs/afleveringsstation.

### 7.3 Kvalitetsgodkendelser

Winncare Nordic ApS er certificeret efter standarderne ISO 9001 og ISO 13485.

Disse certificeringer betyder, at produkterne og virksomheden lever op til de gældende internationale standarder for kvalitetsstyring, samt standarder for sporbarhed for medicinske produkter.

**ErgoTrainer** er klassificeret som et Medicinsk Udstyr Klasse 1 produkt.

## 7.4 Symboler og forkortelser



Jævnstrøm



Dobbeltisoleret



Brugeren er ikke separeret fra gulv og stel



Produktet skal genanvendes, hvor det er muligt



Referer til brugermanualen

**SWL**

Safe working load (sikkerhedsbelastning)=(bruger + sejl + åg)

## 8 TILBEHØR

Håndbetjeninger	
015-03110	Håndbetjening, 1320 mm kabel, 2 kanal
015-03111	Håndbetjening, 1620 mm kabel, 2 kanal
015-03112	Håndbetjening, 1900 mm kabel, 2 kanal
Standard løfteåg	
015-01968	Løfteåg, 58 cm
015-02110	Løfteåg, 48 cm
015-02108	Løfteåg, 36 cm
015-02114	Løfteåg, lige, 48 cm
015-02116	Løfteåg, lige, 58 cm
Sejl	
009-09573	Gåselesejl, størrelse XS
009-09774	Gåselesejl, størrelse S
009-09575	Gåselesejl, størrelse M
009-09576	Gåselesejl, størrelse L
009-09577	Gåselesejl, størrelse XL

Liste over reservedele kan rekvireres ved at kontakte WinnCare Nordic ApS.

Der tages forbehold for ændringer i varenumre og udgået varer.

---

**Fabrikant:**  
WinnCare Nordic ApS  
Taarnborgvej 12 C  
4220 Korsoer  
Denmark

Phone: + 45 70 27 37 20  
Fax: + 45 70 27 37 19  
Email: [info@ergolet.dk](mailto:info@ergolet.dk)  
[www.ergolet.com](http://www.ergolet.com)

93/42/EØF CLASS I  
EN/ISO 10535  
EN 60601-1-2

UM-910-00771DK

