

Etac Komfort

Manual

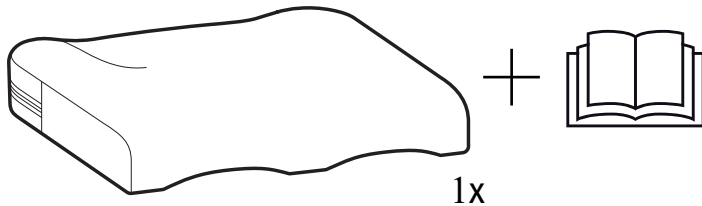
etac®

75329C 21-05-19

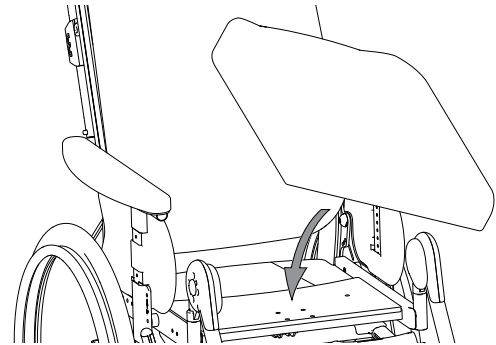
sv da en de nl



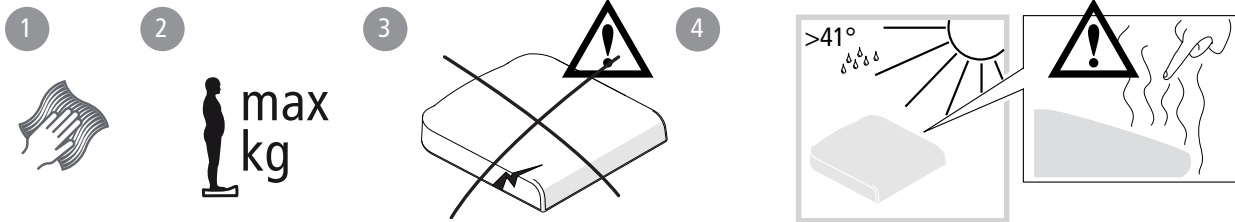
A



B



C



D

<p>80 mm</p>	<p>460 mm 500 mm 560 mm</p>	<p>395 mm 445 mm 495 mm 545 mm</p>	
			643/930/1217 g
			752/992/1232 g
			811/1054/1297 g
838/1116/1394 g			

sv

Svenska

Avsedd användning:

Prio sittdyna är en tryckfördelande dyna, designad för god sittkomfort. Dynan är avsedd för brukare med god känsel och som kan variera sin sittposition samt har låg risk för trycksår. Desinficering av dynan skall ske mellan varje brukare.

CE märkning, tester:

Produkten uppfyller kraven i förordningen för medicintekniska produkter (EU) 2017/745.

Innehåll i leveransen *Figur A*

Montering *Figur B*

Underhåll och säkerhet..... *Figur C*

1. Rengör överdraget enligt anvisning på produkten.

Se även Rekonditioneringsanvisning Etac manuella rullstolar på www.etac.com.

I övrigt är produkten underhållsfri.

2. Max brukarvikt 135 kg.

3. Defekt produkt får ej användas.

4. Upphettad produkt kan orsaka brännskada.

Ingående material är korrosionsbeständiga. Ingående material är beständiga mot vanliga desinfektionsmedel.

Om en allvarlig incident inträffar i samband med användning av produkten ska den utan dröjsmål rapporteras till den lokala återförsäljaren och den behöriga nationella myndigheten. Den lokala återförsäljaren kommer att vidarebefordra informationen till tillverkaren.

Garanti, livslängd

1 års garanti mot fel i material och tillverkning. För villkor, se www.etac.com.

Livslängd 2 år. För fullständig information om produktens livslängd, se www.etac.com.

Tekniska data..... *Figur D*

da

Dansk

Tilsigtet anvendelse:

Prio-sædepudden er en trykfordelende pude, som er designet til at give god siddekommfort. Puden er

beregnet til brugere med god føling, som er i stand til at variere deres siddeposition og har lav risiko for at få tryksår. Der skal foretages desinficering af puden mellem hver bruger.

CE-mærkning, tests:

Produktet opfylder kravene i regulativet (EU) 2017/745, retningslinjer for medicinsk udstyr.

Leverancens indhold..... *Figur A*

Montering *Figur B*

Vedligeholdelse og sikkerhed *Figur C*

1. Rengør betrækket i overensstemmelse med anvisningerne på produktet. Se også rekonditioneringsanvisningerne for manuelle kørestole fra Etac på www.etac.com.

Derudover er produktet vedligeholdelsesfrit.

2. Maks. brugervægt 135 kg.

3. Et defekt produkt må ikke anvendes.

4. Meget varme produkter kan forårsage forbrændinger.

De benyttede materialer er korrosionsbestandige.

De benyttede materialer er bestandige over for



almindelige desinfektionsmidler.
I tilfælde af alvorlig hændelse opstår i forbindelse med brugen af produktet rettes henvendelse til den lokale forhandler og den nationale kompetente myndighed på rettidig måde. Den lokale forhandler vil viderebringe informationen til producenten.

Garanti, levetid

1 års garanti mod fejl i materialer og forarbejdning. Vilkår fremgår af www.etac.com.
Levetid 2 år. For fuldstændige oplysninger om produktets levetid henvises der til www.etac.com.

Tekniske data **Figur D**

en English

Intended Use:

The Prio seat cushion is a pressure redistributing cushion, designed for good seating comfort. The cushion is intended for users with good sensibility, who can vary their seating position and who have a low risk of developing pressure sores. The cushion should always be disinfected between users.

CE marking, tests:

The product conforms to the requirements of the Medical Devices Regulation (EU) 2017/745.

Content of the delivery **Figure A**

Assembly **Figure B**

Maintenance and safety **Figure C**

1. Clean the cover as per the instructions on the product. Also refer to the Reconditioning instructions for Etac manual wheelchairs at www.etac.com.

The product requires no other maintenance.

2. Max. user weight 135 kg.

3. A defective product must not be used.

4. Heated products can cause burns.

Constituent materials are corrosion-resistant.

Constituent materials are resistant to common disinfectants.

In case of an adverse event occurred in relation to use of the device, it should be reported to your local dealer and the national competent authority in a timely manner. The local dealer will forward information to the manufacturer.

Guarantee, service life

1-year guarantee against material and manufacturing defects. For terms and conditions, see www.etac.com.

Service life 2 years. For complete information regarding the service life of the product, see www.etac.com.

com.

Technical Data **Figure D**

de Deutsch

Verwendungszweck:

Bei dem Prio Sitzkissen handelt es sich um ein Druckverteilungskissen, das für einen guten Sitzkomfort designt wurde. Das Kissen ist für Benutzer mit einem guten sensorischen Vermögen vorgesehen, die ihre Sitzposition verändern können und ein geringes Dekubitusrisiko haben. Das Kissen muss nach jedem Benutzer desinfiziert werden.

CE-Kennzeichnung, Tests:

Das Produkt entspricht den Anforderungen der Verordnung (EU) 2017/745 über Medizinprodukte.

Lieferumfang **Abbildung A**

Montage **Abbildung B**

Wartung und Sicherheit **Abbildung C**

1. Reinigen Sie den Überzug gemäß den Anweisungen auf dem Produkt. Siehe auch die Überholungsanweisung für manuelle Rollstühle von Etac auf www.etac.com.
Darüber hinaus muss das Produkt nicht gewartet werden.

2. Max. Benutzergewicht 135 kg

3. Ein defektes Produkt darf nicht benutzt werden.

4. Ein aufgeheiztes Produkt kann Verbrennungen verursachen.

Die verwendeten Werkstoffe sind korrosionsbeständig.

Die verwendeten Werkstoffe sind beständig gegen herkömmliche Desinfektionsmittel.

Im Falle eines schwerwiegenden unerwünschten Ereignisses, das mit dem Produkt zusammenhängt, melden Sie etwaige Vorfälle bitte umgehend Ihrem lokalen Händler und der zuständigen nationalen Behörde. Der lokale Händler leitet die entsprechenden Informationen an den Hersteller weiter.

Garantie, Gebrauchsdauer

1 Jahr Gewährleistung auf Material- und Herstellungsfehler. Die Bedingungen finden Sie unter www.etac.com.

Gebrauchsdauer: 2 Jahre. Vollständige Informationen zur Gebrauchsdauer des Produkts finden Sie auf www.etac.com.

Technische Daten **Abbildung D**

nl

Nederland

Beoogd gebruik:

Het Prio-zitkussen is een drukverdelend kussen dat is ontworpen voor goed zitcomfort. Het kussen is bedoeld voor gebruikers met een goede gevoeligheid, die hun zitpositie kunnen veranderen en die weinig risico lopen op het ontwikkelen van doorligwonden. Het kussen moet tussen gebruikers altijd worden gedesinfecteerd.

CE-markering, tests:

Het product voldoet aan de vereisten van de Verordening medische hulpmiddelen (EU) 2017/745.

Wat wordt er geleverd? **Figuur A**

Montage **Figuur B**

Onderhoud en veiligheid **Figuur C**

1. Reinig de hoes volgens de instructies op het product. Raadpleeg ook de revisie-instructies voor handbewogen rolstoelen van Etac op www.etac.com.

Het product behoeft verder geen onderhoud.

2. Max. gewicht gebruiker 135 kg.

3. Gebruik nooit een defect product.

4. Verwarmede producten kunnen brandwonden veroorzaken.

De gebruikte materialen zijn corrosiebestendig.

De gebruikte materialen zijn bestand tegen algemene ontsmettingsmiddelen.

In geval van een ongewenste gebeurtenis met betrekking tot het apparaat, moeten incidenten tijdig worden gemeld aan uw lokale dealer en de nationale bevoegde autoriteit. De lokale dealer stuurt de informatie door naar de fabrikant.

Garantie, levensduur

Eén jaar garantie tegen materiaal- en fabricagefouten. Zie de voorwaarden op www.etac.com.

Levensduur twee jaar. U vindt alle informatie over de levensduur van het product op www.etac.com.

Technische gegevens **Figuur D**

Etac Sverige AB
Box 203
334 24 Anderstorp
Sweden

Tel 0371-58 73 00
Fax 0371-58 73 90
info@etac.se
www.etac.se

Etac R82 GmbH
Industriestraße 13
45699 Herten
Germany

Tel 02366-5006-0
Fax 02366-5006-200
info@etac.de
www.etac.de

Etac AB (export)
Box 203
334 24 Anderstorp
Sweden

Tel 46 371-58 73 30
Fax 46 371-58 73 90
info@etac.se
www.etac.com

Etac R82 B.V.
Tinweg 8
8445 PD Heerenveen,
Nederland

Tel +31 72 547 04 39
info.holland@etac.com
www.etac.com

Etac AS
Pb 249,
1501 Moss,
Norway

Tel 815 69 469
Fax 69 27 09 11
hovedkontor.norge@etac.com
www.etac.no

Etac Ltd.
Unit D4A, Coombswood Business
Park East
Coombswood Way, Halesowen
West Midlands B62 8BH
United Kingdom

Tel 0121 561 2222
Fax 0121 559 5437
enquiries@etac.uk.r82.com
www.etac.com

Etac A/S
Egeskovvej 12
8700 Horsens
Denmark

Tel 79 68 58 33
Fax 75 68 58 40
info@etac.dk
www.etac.dk

R82, Inc.
12801 E. Independence Boulevard
P.O. Box 1739
Matthews, NC 28106, USA

Tel 800 336 7684
Fax 704 882 0751
Information@nugseat.com
www.etac.com



Etac Supply Center AB
Långgatan 12
SE-334 33 Anderstorp



75329

etac®