



Oras Medipro

INSTALLATION AND MAINTENANCE GUIDE





Accepterad
monteringsanvisning
2016:1

Contents

DK Indholdsfortegnelse	LT Turinys	PL Spis treści	UA Зміст
EE Sisukord	LV Saturs	RU Содержание	
FI Sisällysluettelo	NO Innhold	SE Innehållsförteckning	



Technical data.....	4-5
Installation	6-9
Operation.....	10
Maintenance.....	11-14

5510B

EN 817

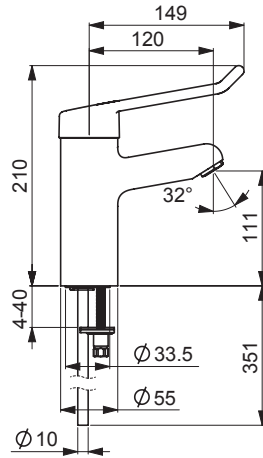
I (ISO 3822)

50 - 1000 kPa

0.2 l/s (300 kPa)

80 kPa (0.1 l/s)

max. +80°C



GODKENDT
TIL DRIKKEVAND

5510A

EN 817

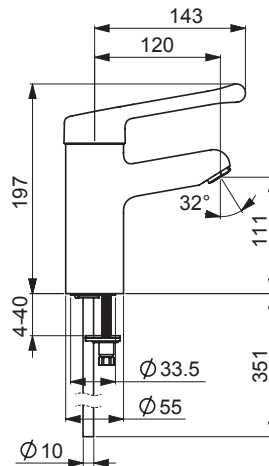
I (ISO 3822)

50 - 1000 kPa

0.2 l/s (300 kPa)

80 kPa (0.1 l/s)

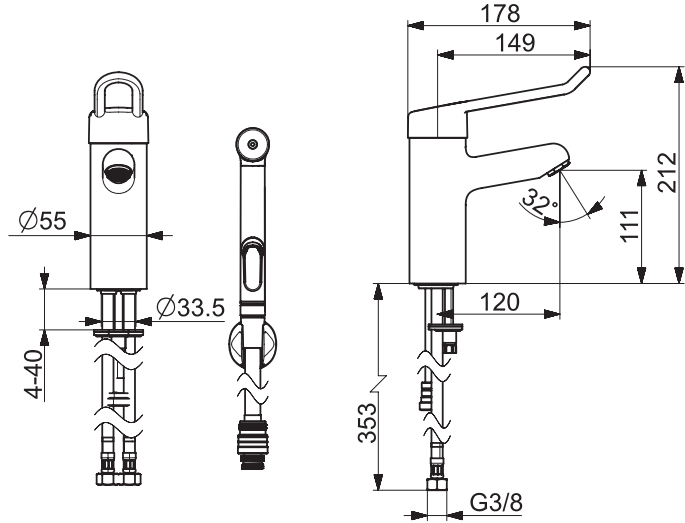
max. +80°C



GODKENDT
TIL DRIKKEVAND

5512BF

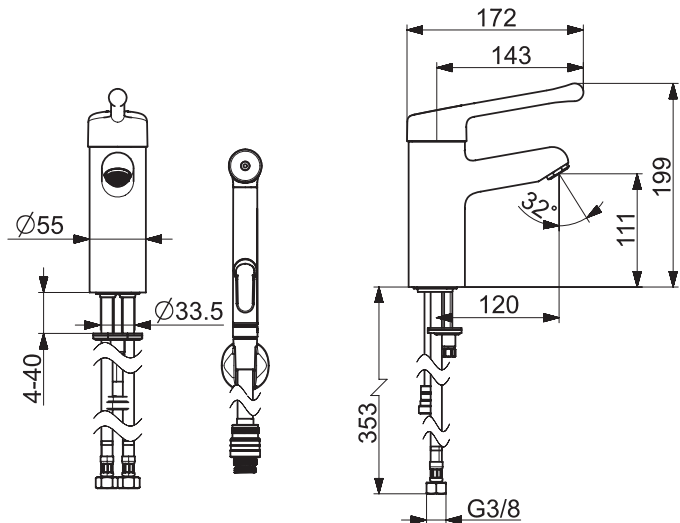
EN 817
50 - 1000 kPa
0.13 l/s (300 kPa)
180 kPa (0.1 l/s)
max. +80°C



GODKENDT
TIL DRILLEKVVAND

5512AF

EN 817
50 - 1000 kPa
0.13 l/s (300 kPa)
180 kPa (0.1 l/s)
max. +80°C



GODKENDT
TIL DRILLEKVVAND

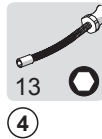
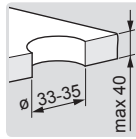
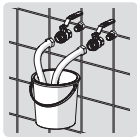
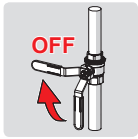
Installation

DK Installation
 EE Paigaldus
 FI Asennus

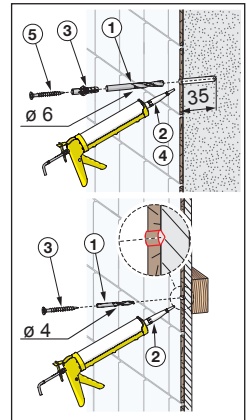
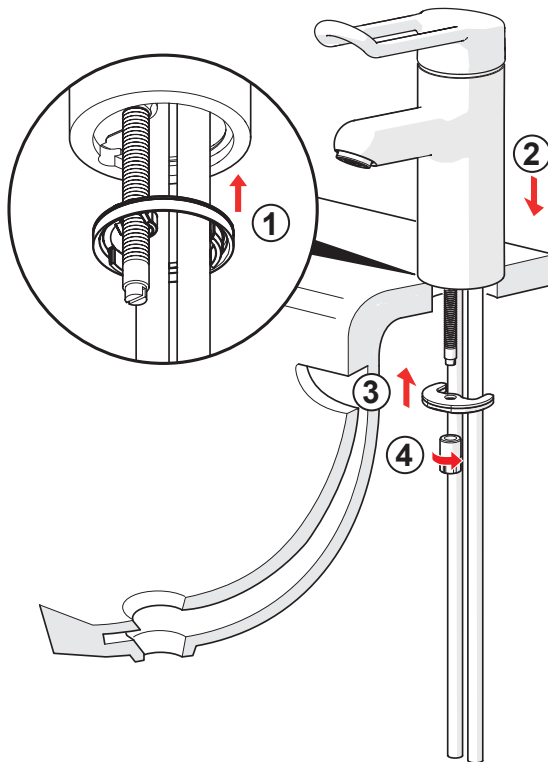
LT Montavimas
 LV Montāža
 NO Montering

PL Instalacja
 RU Установка
 SE Installation

UA Встановлення



1



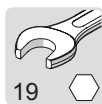
Installation

DK Installation
 EE Paigaldus
 FI Asennus

LT Montavimas
 LV Montāža
 NO Montering

PL Instalacja
 RU Установка
 SE Installation

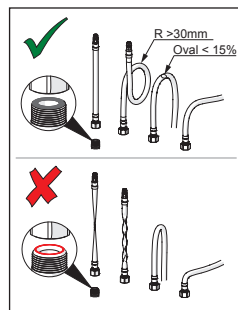
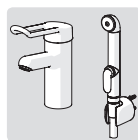
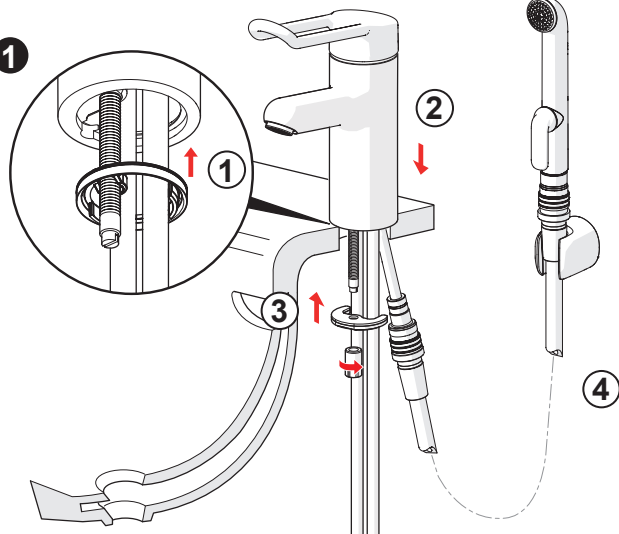
UA Встановлення



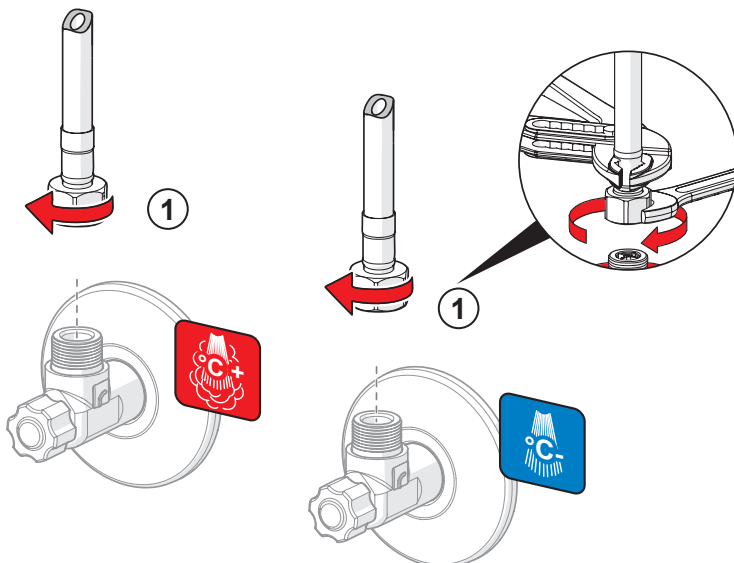
19

①

①



②



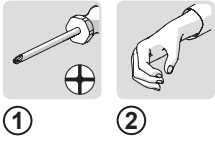
Installation

DK Installation
 EE Paigaldus
 FI Asennus

LT Montavimas
 LV Montāža
 NO Montering

PL Instalacja
 RU Установка
 SE Installation

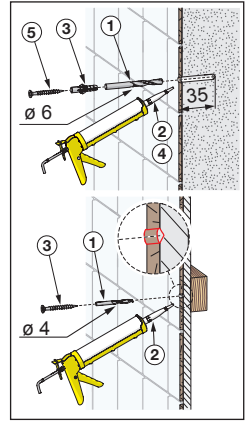
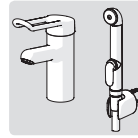
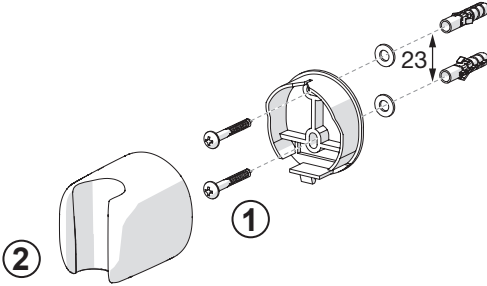
UA Встановлення



1

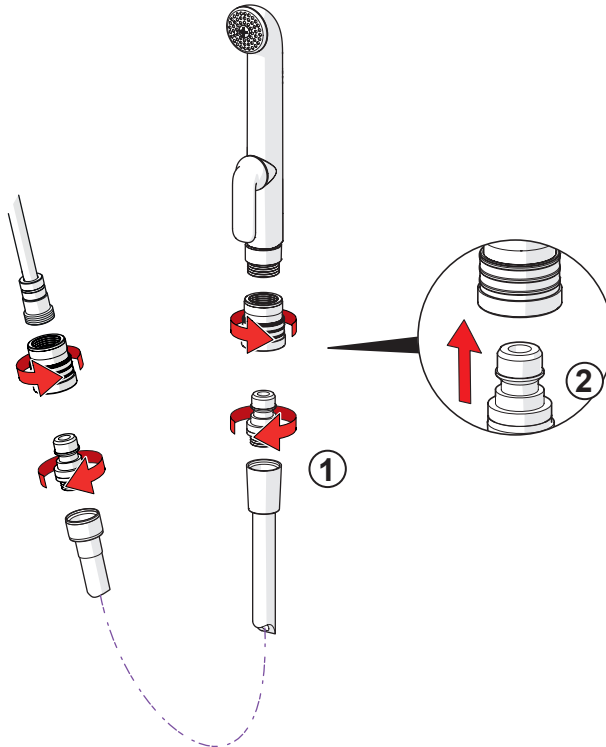
2

3



1

2



1

2

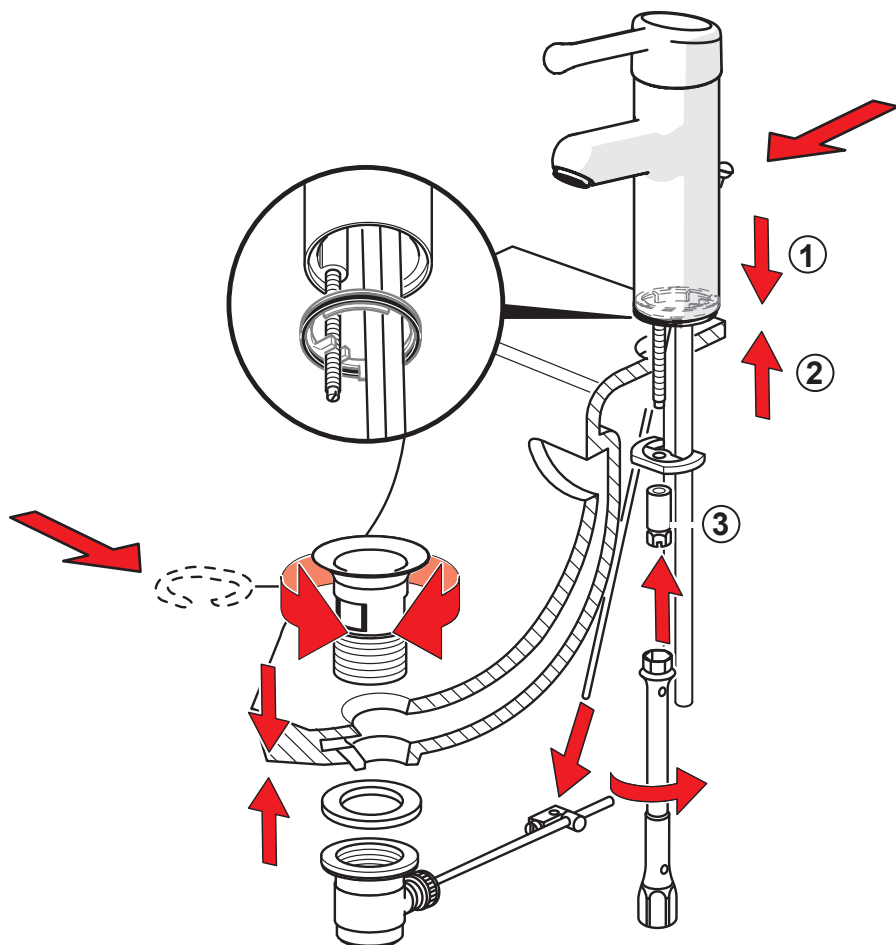
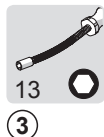
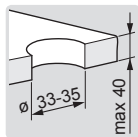
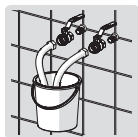
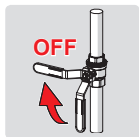
Installation

DK Installation
 EE Paigaldus
 FI Asennus

LT Montavimas
 LV Montāža
 NO Montering

PL Instalacja
 RU Установка
 SE Installation

UA Встановлення



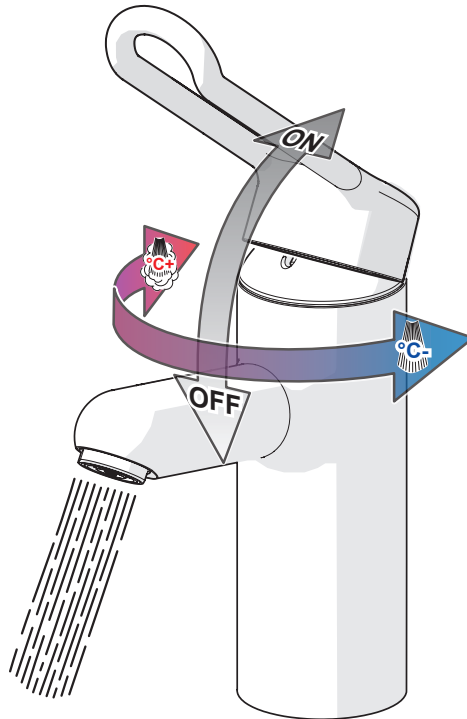
Operation

DK Betjening
EE Toimimine
FI Toiminta

LT Veikimo principas
LV Darbības princips
NO Funksjon

PL Działanie
RU Принцип действия
SE Funktion

UA Принцип дії



Changing the cartridge

DK Udskiftning af reguleringskassette (unit)

EE Seadeosa vahetus

FI Säätöosan vaihto

LT Valdančiosios kasetės pakeitimas

LV Regulēšanas mehānisma kasetes maiņa

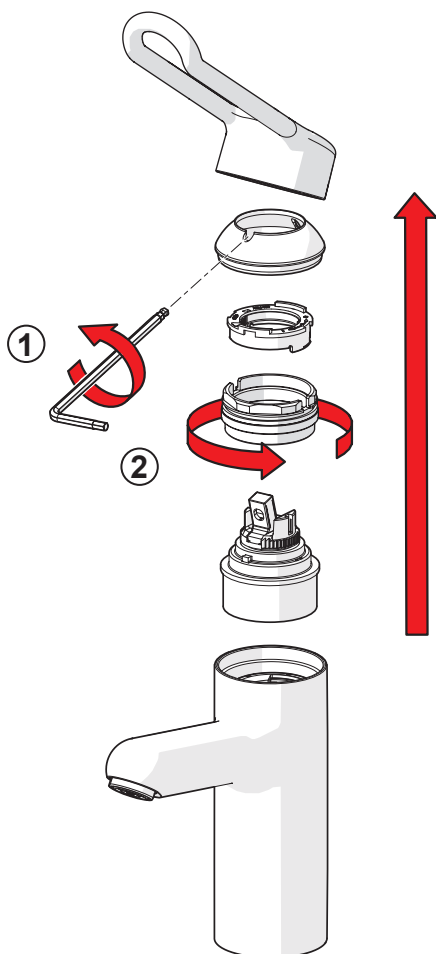
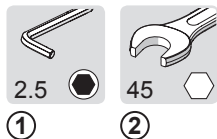
NO Skifting av kassett

PL Wymiana modułu sterującego

RU Замена регулировочного блока

SE Byte av kassett

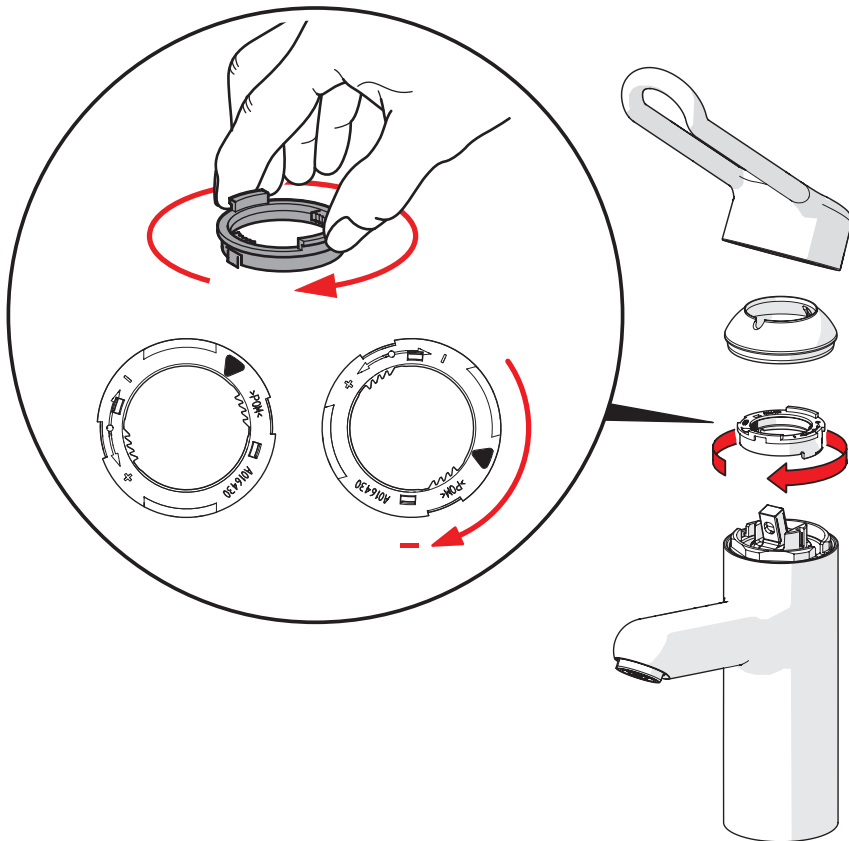
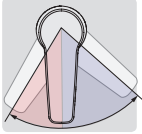
UA Заміна регулювального блоку



Limiting temperature

DK Forindstilling af vandets max. temperatur
EE Temperatuuri piiramine seadeosast
FI Lämpötilan rajoitus
LT Temperatūros apribojimas
LV Karstā ūdens temperatūras ierobežošana
NO Begrensning temperatur

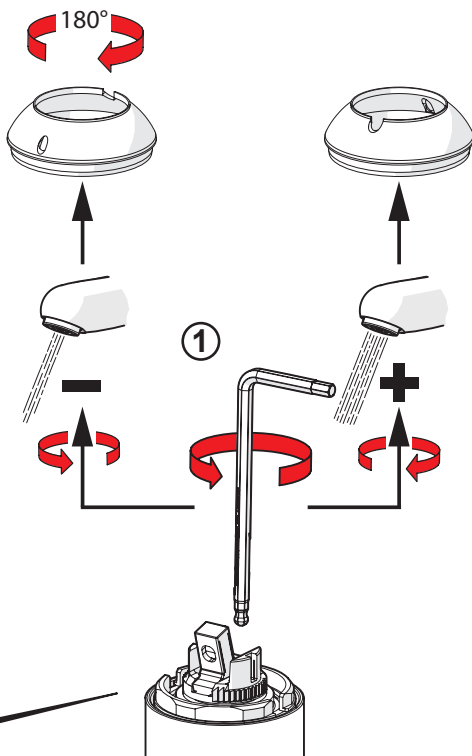
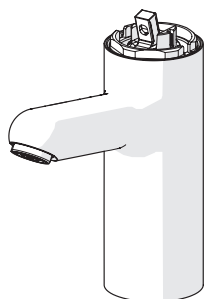
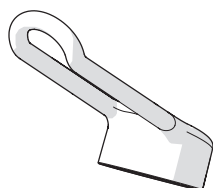
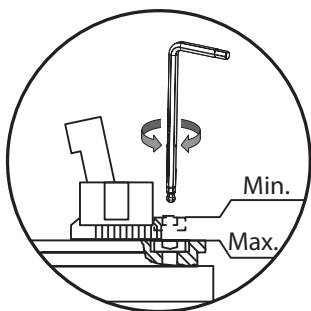
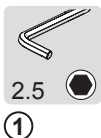
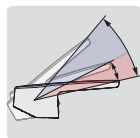
PL Ograniczenie temperatury
RU Ограничение температуры в регулирующем блоке
SE Begränsning av vattnets max. temperatur
UA Обмеження температури в регулюючому блоці



Limiting the flow rate

DK Begrænsning af vandmængden
EE Vooluhulga piiramine
FI Virtaaman rajoitus
LT Vandens srovės reguliavimas
LV Ūdens plūsmas ierobežošana

NO Begrensning av vannmengde
PL Ograniczenie wielkości strumienia
RU Регулирование потока
SE Flödesbegränsning
UA Регулювання потоку



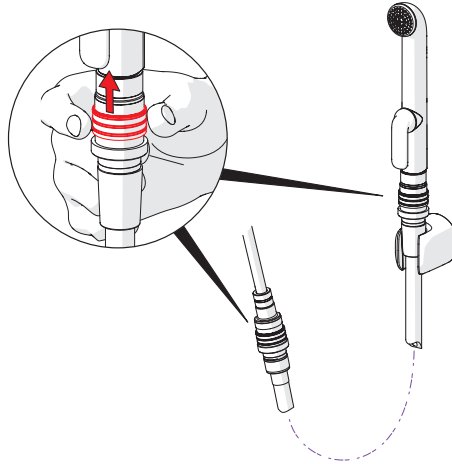
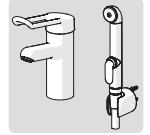
Cleaning

DK Rengøring
EE Puhastamine
FI Puhdistus

LT Išvalymas
LV Tīrīšana
NO Rengjøring

PL Czyszczenie
RU Очистка
SE Rengöring

SK Čistenie
UA Чищення

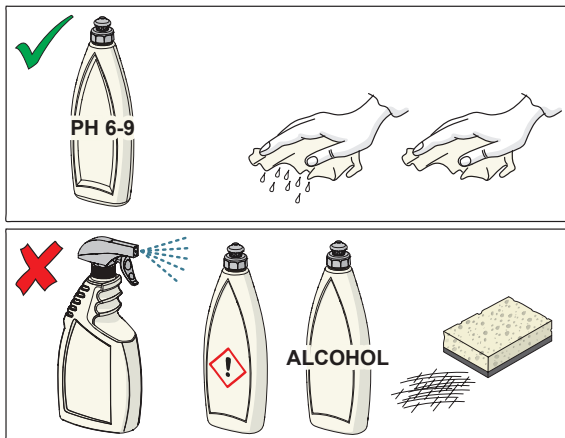


Cleaning the faucet

DK Rengøring af armaturet
EE Puhastamine
FI Puhdistus
LT Maišytuvo valymas

LV Krāna tīrīšana
NO Rengjøring av kranen
PL Czyszczenie baterii
RU Чистка смесителя

SE Rengöring av blandarna
UA Чищення змішувача



Oras Group is a powerful European provider of sanitary fittings: the market leader in the Nordics and a leading company in Continental Europe. The company's mission is to make the use of water easy and sustainable and its vision is to become the European leader of advanced sanitary fittings. Oras Group has two strong brands, Oras and Hansa.

The head office of the Group is located in Rauma, Finland, and the Group has four manufacturing sites: Burglengenfeld (Germany), Kralovice (Czech Republic), Olesno (Poland) and Rauma (Finland). Oras Group employs approximately 1400 people in twenty countries. Oras Group is owned by Oras Invest, a family company and an industrial owner.

ORAS GROUP

Isometsäntie 2, P.O. Box 40

FI-26101 Rauma

Tel. +358 2 83 161

Fax +358 2 831 6300

info.finland@oras.com

www.oras.com

