



medemagruppen



Brugsvejledning MALTE & MALTE Outdoor



Kære kunde!

Vi vil gerne takke for den tillid, du viser os ved at vælge vores produkt og takke for handelen.

Vi beder dig om at læse brugsvejledningen opmærksomt igennem og følge den, inden produktet tages i brug. Vær opmærksom på, at henvisninger og illustrationer i denne brugsvejledning kan afvige fra dit produkt på grund af udstyret.

Vi forbeholder os ret til tekniske ændringer.

Vigtig information!

Sørg for at denne brugsvejledning bliver sammen med produktet.

Dit Schuchmann-team

Indhold	Side
1. Klargøring af posterior-gangstolen til brug	
1.1 Levering.....	2
1.2 Sikkerhedsforanstaltninger før brug.....	2
1.3 Sikker bortskaffelse.....	2
1.3.1 Emballage.....	2
1.3.2 Produkt.....	2
1.4 Opbevaring af brugsvejledningen.....	2
2. Produktbeskrivelse	
2.1 Generelle oplysninger.....	2
2.2 Anvendelsesområder, bestemmelsesmæssig brug.....	3
2.3 Ikke bestemmelsesmæssig brug / advarsler.....	3
2.4 Udstyr grundmodel.....	4
2.5 Liste over tilbehør.....	4
2.6 Produktoversigt.....	4
3. Indstillinger	
3.1 Sammen- / udklaping af rammen.....	5
3.2 Håndtag.....	6
3.2.1 Højdeindstilling af håndtagene.....	6
3.2.2 Breddeindstilling af håndtagene.....	6
3.3 Retningsfiksering.....	7
3.4 Kurv.....	7
3.5 Tipsikring.....	7
3.6 Kombineret bækken- og sædepude.....	8
3.7 Sæde.....	9
3.8 Underarmsstøtter.....	10
3.9 Greb / gribekugle til underarmsstøtterne.....	10
3.10 Slæbebremse.....	11
3.11 Gribestang.....	11
3.12 Afviser.....	12
3.13 Tilbageløbsstop.....	12
Vedligeholdelse og rengøring	
4.1 Rengøring.....	13
4.2 Vedligeholdelse.....	13
4.3 Reservedele.....	13
4.4 Levetid og genvinding.....	13
5. Tekniske data	14 + 15
6. Garanti	16
7. Identifikation	
7.1 EF-overensstemmelseserklæring.....	17
7.2 Serienummer / fremstillingsdato.....	18
7.3 Produktversion.....	18
7.4 Dokumentets version.....	18
7.5 Producentens navn og adresse, leverende forhandler.....	18

1. Klargøring af posterior-gangstolen til brug

1.1 Levering

Kontrollér ved modtagelsen, at produktet er komplet og fejlfrit, og se efter eventuelle transportskader.

Kontrollér varen, mens buddet er til stede

Hvis der konstateres transportskader, skal du sørge for, at disse bliver registreret (notér manglerne) i buddets tilstedeværelse. Send en skriftlig reklamation til forhandleren.

1.2 Sikkerhedsforanstaltninger før brug

Den korrekte brug af den pågældende posterior-walker kræver nøjagtig og grundig instruktion fra en ledsagende hjælper. Vi beder dig om at læse brugsvejledningen opmærksomt igennem og følge den, inden posterior-walkeren tages i brug. Polstrede dele kan blive varmere end tilladt som følge af sollys. Tildæk disse steder, eller beskyt produktet imod sollys.

1.3 Sikker bortskaffelse

For at bevare og beskytte miljøet, forhindre miljøforurening og for at genvinde råstoffer (recycling) skal du følge anvisningerne om bortskaffelse (punkt 1.3.1 og 1.3.2).

1.3.1 Emballage

Produktets emballage bør opbevares med henblik på en eventuel senere nødvendig transport. Hvis du skal returnere produktet til os til reparation eller i tilfælde af en garantiasag, skal du så vidt muligt anvende den originale papkasse, så produktet er emballeret optimalt.

Afløber emballagematerialerne sorteret til genvinding. Efterlad ikke emballagematerialerne uden opsyn, da de kan være farlige for børn.

1.3.2 Produkt

Afløber produktet til genvinding sorteret efter råstof (se materialeinformation under punkt 2.1).

1.4 Opbevaring af brugsvejledningen

Opbevar brugsvejledningen sikkert, og sørg for, at den følger med produktet ved eventuel overdragelse til en ny bruger.

2. Produktbeskrivelse

2.1 Materialeinformationer

Grundrammen og de enkelte elementer er fremstillet af aluminium; de er korrosionsfri og pulverlakerede. Kropsstøtterne og underarmsstøtterne er fremstillet af polyurethan. Sædet er polstret og betrukket. Polstringen består af 100 % polyester og er svært antændelig (iht. DIN EN 1021-1+2).

2.2 Håndtering / transport

Posterior-gangstolen er ikke beregnet til at bære, idet den er udstyret med hjul. Hvis det på grund af forhindringer er nødvendigt at bære den, skal du sikre dig, at alle bevægelige dele er spændt fast. Stil dig så ved siden af posterior-walkeren, tag fat i håndtagene til venstre og højre, og løft den på måde over forhindringen. Ved transport af posterior-gangstolen skal rammen foldes sammen (se punkt 3.1).

Ved MALTE størrelse 0 MINI kan rammen ikke foldes sammen! Her indstilles alt til det mest kompakte mål (sædet vippes op, håndtagene til laveste stilling osv.). Løft den kompakte enhed ved at gå ind imellem rammerne og tage fat i venstre og højre side.

2.3 Ikke bestemmelsesmæssig brug / advarsler



VIGTIGT!

- Den korrekte brug af produktet kræver nøjagtig og grundig indøvelse med assistance fra hjælperen.
- Produktet må ikke anvendes uden opsyn.
- MALTE må kun benyttes på et fast og plant underlag indendørs. MALTE Outdoor er til udendørs brug.
- Skubbehåndtagenes maksimale højdeindstilling er vist med en markering. De må ikke stilles højere end dette punkt.
- Overhold punkt 5 om brugerens maksimale vægt i afsnittet "Tekniske data" i denne brugsvejledning.
- Efter alle indstillinger og justeringer skal de løsenede sammenskrudninger spændes fast igen.
- Stabiliteten kan forringes, hvis der hænges tunge tasker o.l. på gangstolen.
- Anvend kun tilbehør og reservedele fra firmaet Schuchmann, da barnets sikkerhed i modsat fald er truet.
- For at minimere brugerens risiko for at komme til skade skal man ved enhver form for indstillinger og justeringer sørge for, at ingen af brugerens ekstremiteter befinder sig i indstillingsområdet.
- Brugere med læsevanskeligheder skal have læst brugsvejledningen højt for at forstå, hvordan de skal behandle produktet.

2.4 Udstyr grundmodel

- Let og foldbar aluminiumramme (MALTE størrelse 0 MINI kan ikke foldes sammen)
- Enkeltvist højde- og breddejusterbare håndtag
- EVA-forhjul med retningsfiksering
- EVA-baghjul med returløbsstop integreret i navet; kan deaktiveres (ved MALTE)
- EVA-baghjul (ved MALTE Outdoor)
- Tromlebremse inkl. parkeringshåndbremse (ved MALTE Outdoor)

2.5 Liste over tilbehør

- Begrænsere til håndtagene
- Kombineret bækken- og sædepude
- Rygpude med brystsele
- Opklappeligt sæde
- Tipsikring
- Kurv
- Afvisersæt (ved MALTE)
- Parkeringshåndbremse (ved MALTE)
- Underarmsstøtter med håndtag (ved MALTE)
- Underarmsstøtter med gribekugler (ved MALTE)
- Slæpebremse (ved MALTE)
- Gribestang (ved MALTE)
- Returløbsstop (ved MALTE Outdoor)

2.6 Produktoversigt

De nedenstående figurer viser betegnelserne for de vigtigste komponenter samt begreber, som du genfinder under læsningen af denne brugsvejledning.

MALTE

Underarmsstøtter med håndtag

Kombineret bækken- og sædepude

Sæde

Let og foldbar aluminiumramme

EVA-forhjul med retningsfiksering

MALTE Outdoor

Parkeringsbremse

Sæde

Let og foldbar aluminiumramme

Tromlebremse

EVA-baghjul



3. Indstillinger

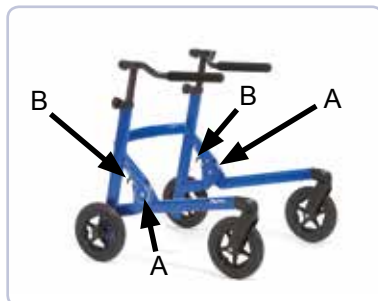
Indstillinger og justeringer på produktet eller tilbehøret må udelukkende foretages af personer, der har modtaget instruktion fra en medicinprodukt-rådgiver. For at minimere brugerens risiko for at komme til skade skal man ved enhver form for indstillinger og justeringer sørge for, at ingen af brugerens ekstremiteter befinder sig i indstillingsområdet.

3.1 Sammen- / udklapning af rammen

For at lette transport eller opbevaring af posterior-gangstolen kan rammen klappes sammen i foldeleddene (A).

Stil dig opret eller i hug bag posterior-ganghjælpen ved sammenklapning af rammen. Træk samtidigt i begge udløser (B), og tryk rammen nedad (C).

Ved opklapning trækker du igen i begge udløser (B) og rejser rammen op. Posterior-ganghjælpen er klar til brug igen, når begge foldeled er klikket tydeligt fast.



Rammen på MALTE str. 0 MINI kan IKKE foldes sammen!



Foldeled SKAL klikke fast igen ved udklapning!

3.2 Håndtag

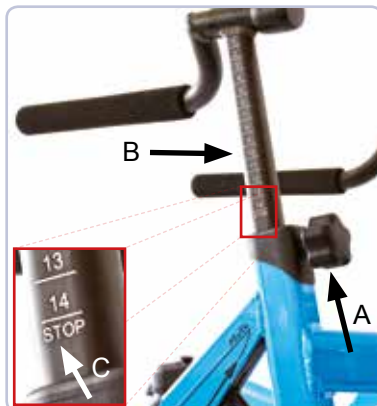
Håndtagene er enkeltvist bredde- og højdejusterbare for tilpasning til individuelle kropsmål.

3.2.1 Højdeindstilling af håndtagene

Højden indstilles ved at løsne stjernegrebene (A), stille håndtagene i den ønskede position og derefter spænde stjernegrebene fast igen.

Skalaen (B) muliggør en nøjagtig højdeindstilling af håndtagene.

Vær i denne forbindelse opmærksom på, at håndtaget ikke trækkes op over STOP-markeringen (C), da det så ikke længere med sikkerhed kan klemmes tilstrækkeligt fast. Højden kan også ændres via breddejusteringen (se 3.2.2).



Håndtagene må ikke trækkes op over STOP-markeringen!

3.2.2 Bredeindstilling af håndtagene

Bredden indstilles ved at løsne unbrakoskruen (D), stille håndtagene i den ønskede position og derefter spænde unbrakoskruen fast igen.

Som nævnt under punkt 3.2.1 kan håndtagenes højde også ændres under indstilling af bredden (E).



Spænd alle skrueforbindelser fast efter hver justering!

3.3 Retningsfiksering

Forhjulene kan låses fast i ligeud-stilling.

Forhjulenes fiksering løsnes ved at trække lidt op i retningsfikseringen (A) og dreje den en kvart omdrejning mod venstre eller højre. Nu er forhjulene frit bevægelige, så brugeren kan styre i alle retninger.

Træk lidt op i retningsfikseringen (A) igen, og drej den en kvart omdrejning mod venstre eller højre for at fikserer forhjulene igen. Så snart forhjulene er rettet ligeud, klikker retningsfikseringen fast igen.



3.4 Kurv (ekstraudstyr ved MALTE og MALTE Outdoor)

Kurven benyttes til transport af mindre genstande og giver posterior-walkeren et attraktivt look.

Kurven er fast monteret og kan ikke indstilles eller justeres.



3.5 Tipsikring (ekstraudstyr ved MALTE og MALTE Outdoor)

Da børn nogle gange instinktivt vil lade sig falde bagover, kan MALTE og MALTE Outdoor udstyres med en tipsikring.

Tipsikringen fungerer som beskyttelse mod at vippe bagover, hvis brugeren læner sig for langt bagud. Den kan ikke indstilles eller justeres.



3.6 Kombineret hofte- og sædepude (ekstraudstyr ved MALTE og MALTE Outdoor)

Den kombinerede hofte- og sædepude er PU-polstret og hjælper brugeren til at gå oprejst. Den kan indstilles i højde, dybde, bredde og vinkel og kan desuden svinges væk bagud.

Indstilling af højden

Den kombinerede hofte- og sædepude kan indstilles i højden med stjernegrebene (A - se også punkt 3.2.1). Højden kan endvidere tilpasses ved at løsne skrueerne (B).



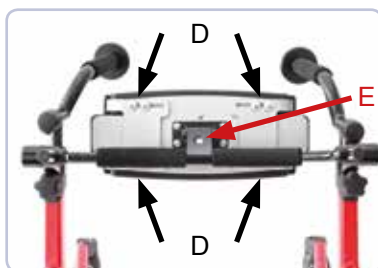
Indstilling af dybden

Løs de to pinolskruer (C), og bring den kombinerede hofte- og sædepude i den ønskede position.



Indstilling af bredden

Den kombinerede hofte- og sædepude kan indstilles i bredden ved at løsne forskruningerne (D).



Indstilling af vinklen

Løs unbrakoskruen (E) for at indstille vinklen på den kombinerede hofte- og sædepude.

Bortdrejning

Når der ikke er behov for den kombinerede hofte- og sædepude, kan den enkelt drejes bagud (F).



Spænd alle skrueforbindelser fast efter hver justering!

3.7 Sæde (ekstraudstyr ved MALTE og MALTE Outdoor)

Sædet er polstret og betrukket. Når der ikke er brug for sædet, kan det vippes op bagud (A) for at give mere plads til at gå.

Sædet løftes blot og vippes bagud.

Når sædet skal bruges, vippes det ned igen.



Til MALTE MINI størrelse 0 kan der ikke fås et sæde!



Overhold den maksimale belastning (se punkt 5)!

3.8 Underarmsstøtter (ekstraudstyr ved MALTE)

Underarmsstøtterne kan udstyres med et greb eller en gribekugle. De kan indstilles i dybden, højden, vinklen og hældningen.

Indstilling af dybden

Løsn unbrakoskruen (A) under underarmsstøtten. Nu kan denne forskydes på røret (B) og bringes i den ønskede position.

Indstilling af højden

Højden indstilles med håndtagene (se punkt 3.2.1 + 3.2.2).

Indstilling af vinklen

Vinklen (C) indstilles i et klikled. Løsn unbrakoskruen (A) under underarmsstøtten, og bring underarmsstøtten i den ønskede position.

Indstilling af hældningen

Hældningen indstilles således: Løsn unbrakoskruen (A) under underarmsstøtten, og bring underarmsstøtten i den ønskede position.



3.9 Greb / gribekugle til underarmsstøtterne (ekstraudstyr ved MALTE)

Løsn unbrakoskruerne (E), og bring grebet (F) hhv. gribekuglen (G) i den ønskede position.

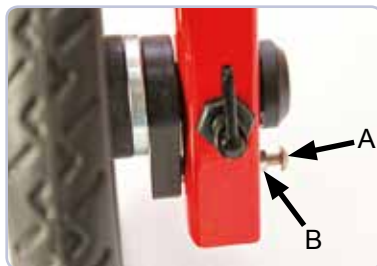


Spænd alle skrueforbindelser fast efter hver justering!

3.10 Slæbebremse (ekstraudstyr ved MALTE)

Slæbebremsens funktion er at yde en doseret modstand på baghjulenes rulning.

Ved at skrue skruen A ind eller ud (efter at have løsnet kontramøtrikken B) kan man ændre slæbebremsens tryk imod hjulet og dermed hjulenes rullehastighed.



Spænd kontramøtrikken fast igen efter hver justering!

3.11 Gribestang (ekstraudstyr ved MALTE)

Gribestangen udgør en tværforbindelse mellem håndtagene og understøtter den oprejste gang. Den kan indstilles i dybden og i højden og kan drejes væk.

Indstilling af dybden

Løsn skruerne på de to klemninger (C) en anelse, bring gribestangen i den ønskede position, og spænd skruerne fast igen.



Indstilling af højden

Højden indstilles med håndtagene (se punkt 3.2.1).

Bortdrejning af gribestangen

Træk låsebolten (D) ud, og drej gribestangen til side.



På MALTE str. 0 + 4 og i kombination med underarmsstøtterne (se punkt 3.8) kan der ikke benyttes gribestang!



Spænd alle skrueforbindelser fast efter hver justering!

3.12 Afviser (ekstraudstyr ved MALTE)

Afviseren anvendes for at beskytte produktet og omgivelserne.

Hvis MALTE kommer i berøring med møbler, genstande o.l., når brugeren går med den, sørger afviseren for, at der ikke opstår skader.

Afviseren er formonteret og kan ikke indstilles eller justeres.



3.13 Returløbsstop (ekstraudstyr ved MALTE Outdoor)

Da børn nogle gange instinktivt vil lade sig falde bagover, er MALTE som standard udstyret med returløbsspærre, hvilket udgør en optimal støtte. Dette er ekstraudstyr ved MALTE Outdoor.

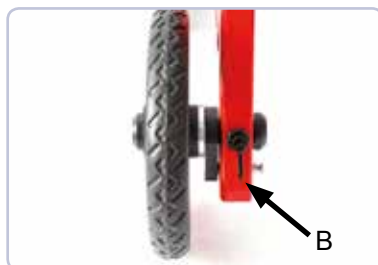
Returløbsspærreerne er integrerede i baghjulene og kan aktiveres eller deaktiveres alt efter situationen.

Aktivering af returløbsstop

Drej spærreriglen en halv omdrejning opad (A), og bevæg hjulet baglæns, indtil du kan høre spærreriglen gå i indgrib.

Deaktivering af returløbsstop

Drej spærreriglen en halv omdrejning nedad (B), til den holdes fast i sporet.



4. Vedligeholdelse og rengøring

4.1 Rengøring

Alle rammeelementer og overflader kan rengøres med en svamp eller fugtig klud med brug af almindelige desinficerende husholdningsrengøringsmidler.



Brug ikke hårde børster eller aggressive rengøringsmidler som f.eks. opløsningsmidler.

4.2 Vedligeholdelse

Foretag en daglig visuel kontrol, og kontrollér jævnligt posterior-gangstolen for revner, brud, manglende dele og fejlfunktioner. Hvis du konstaterer en defekt eller en fejlfunktion, skal du henvende dig direkte til forhandleren (se punkt 7.5).

4.3 Reservedele

Ved bestilling af reservedele skal du henvende dig til forhandleren og oplyse posterior-gangstolens serienummer (se punkt 7.5). Nødvendige reservedele og tilbehør må kun monteres af uddannet personale.

4.4 Levetid og genvinding

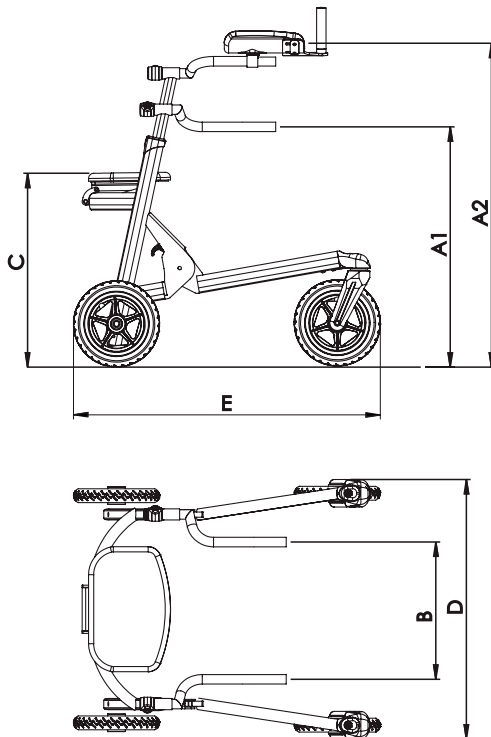
Den forventede levetid for vores produkt er op til 8 år afhængigt af anvendelsesintensitet og antal genbrugsperioder, forudsat produktet anvendes i overensstemmelse med anvisningerne i denne brugsvejledning. Produktet kan anvendes ud over denne periode, hvis det er i en sikker tilstand. Den forventede levetid gælder ikke sliddele som f.eks. hjul, parkeringsbremse, foldeled m.v.

Vedligeholdelsen og vurderingen af produktets tilstand og egnethed til eventuel genbrug påhviler forhandleren.

Posterior-gangstolene er egnede til genbrug. Følg rengøringsanvisningerne nævnt i kapitel 4.1, før produktet videregives. Følgepapirer som f.eks. denne brugsvejledning hører med til produktet og skal overdrages til den nye bruger. Gangstolen skal ikke adskilles, før den genbruges. I tilfælde af opbevaring anbefales det at folde produktets ramme sammen (se punkt 3.1) eller at indstille det til det mest kompakte mål med henblik på pladsbesparelse.

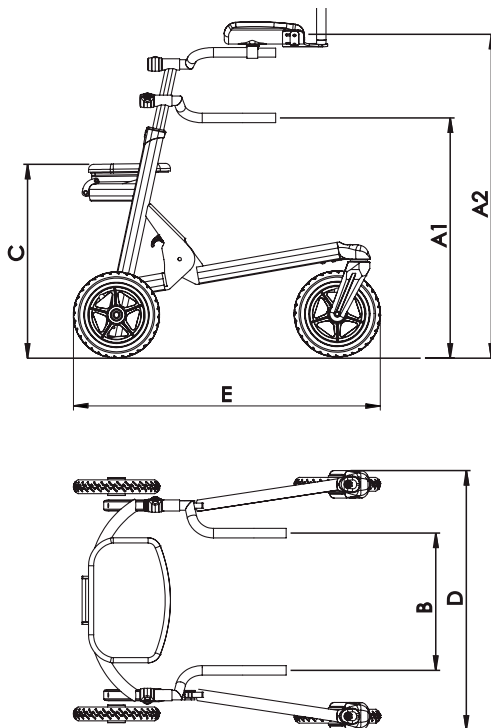
5. Tekniske data

Mål - grundmodel MALTE



		Str. 0 MINI ikke-foldbar ramme	Str. 1	Str. 2	Str. 3	Str. 4
A1	Håndtagenes højde	29 - 53 cm	34 - 58 cm	51 - 75 cm	68 - 94 cm	87 - 113 cm
A2	Underarmsstøtternes højde	-	46 - 70 cm	63 - 87 cm	79 - 103 cm	98 - 124 cm
B	Håndtagenes afstand	22 - 36 cm	22 - 36 cm	30 - 44 cm	38 - 52 cm	43 - 57 cm
C	Sædehøjde	-	33 cm	45 cm	60 cm	70 cm
D	Bredde i alt	52 cm	51 cm	61 cm	68 cm	75 cm
E	Længde i alt	58 cm	58 cm	70 cm	77 cm	87 cm
	Rammehøjde (sammenfoldet)	37 cm	25 cm	32 cm	34 cm	37 cm
	Transportmål (L x B x H)	58 x 52 x 37 cm	58 x 51 x 25 cm	70 x 61 x 32 cm	77 x 68 x 34 cm	87 x 75 x 37 cm
	Maks. belastning	20 kg	30 kg	50 kg	75 kg	100 kg
	Vægt	3,9 kg	7,1 kg	8,3 kg	8,5 kg	10,2 kg

Mål - grundmodel MALTE Outdoor



		Str. 1	Str. 2	Str. 3
A1	Håndtagenes højde	34 - 58 cm	51 - 75 cm	68 - 94 cm
A2	Underarmsstøtternes højde	46 - 70 cm	63 - 87 cm	79 - 103 cm
B	Håndtagenes afstand	22 - 36 cm	30 - 44 cm	38 - 52 cm
C	Sædehøjde	33 cm	45 cm	60 cm
D	Bredde i alt	56 cm	66 cm	73 cm
E	Længde i alt	66 cm	75 cm	82 cm
	Rammehøjde (sammenfoldet)	25 cm	32 cm	34 cm
	Transportmål (L x B x H)	66 x 56 x 25 cm	75 x 66 x 32 cm	82 x 73 x 34 cm
	Maks. belastning	30 kg	50 kg	70 kg
	Vægt	7,1 kg	8,3 kg	9,8 kg

6. Garanti

For alle produkter gælder den lovmæssige garantiperiode på 2 år. Denne begynder med leveringen eller overdragelsen af varen. Hvis der inden for dette tidsrum forekommer en påviselig materiale- eller fabrikationsfejl på varen, som vi har leveret, kan du returnere den fragtfrit. Vi vil så undersøge den anmeldte skade og i påkommende tilfælde gratis udbedre den eller levere et nyt produkt efter vores valg.

7. Identifikation

7.1 EF-overensstemmelseserklæring

Firma **Schuchmann GmbH & Co.KG**
Dütestr. 3
D-49205 Hasbergen
Tlf.: +49 (0) 54 05 / 909 - 0
Fax: +49 (0) 54 05 / 909 - 109



**erklærer hermed, et nedennævnte
produkter i produktklasse 1**

"MALTE" - den kompakte og alsidige posterior-gangstol

art.-nr.: 35 00 100 (str. 0 Mini) 75 01 000 (str. 1) 75 02 000 (str. 2)
75 03 000 (str. 3) 75 04 000 (str. 4)

"MALTE Outdoor" - den kompakte og alsidige posterior-gangstol til udendørs
områder

art.-nr.: 75 01 100 (str. 1) 75 02 100 (str. 2) 75 03 100 (str. 3)

**opfylder de forskrifter i følgende direktiver og standarder, som vedrører
dem:**

- Rådets direktiv 93/42/EØF af 14. juni 1993 om medicinsk udstyr
- DIN EN 12182:1999 Tekniske hjælpemidler til handicappede
- EN ISO 14971 Medicinsk udstyr - Håndtering af risikostyring for medicinsk udstyr
- DIN EN ISO 11199-3:2005 Ganghjælpemidler, som håndteres med begge arme - Krav og prøvningsmetoder - Del 3: Gangborde

**Denne overensstemmelseserklæring gælder kun for produkter med de
ovennævnte artikelnumre og er gyldig indtil 01.10.2016.**

Dato 27.08.2014

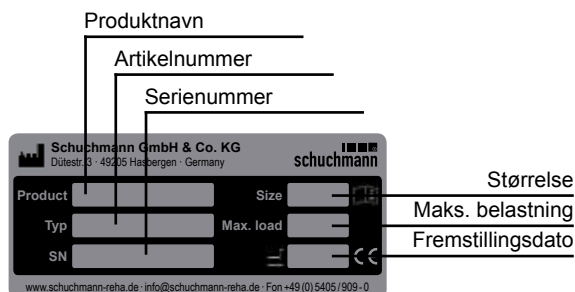
Underskrift

Navn Torsten Schuchmann

Funktion Sikkerhedsansvarlig for medicinsk udstyr

7.2 Serienummer / fremstillingsdato

Serienummeret, fremstillingsdatoen og andre oplysninger findes på typeskiltet, som befinder sig på vores produkter (A).



7.3 Produktversion

Posterior-gangstolen MALTE fås i fem størrelser, MALTE Outdoor i tre størrelser. Begge kan suppleres med omfattende tilbehør (se punkt 2.5).

7.4 Dokumentets version

Brugsvejledning MALTE + MALTE Outdoor - ændringsversion A;
udgave 03.2015

7.5 Producentens navn og adresse, leverende forhandler

Dette produkt er fremstillet af:

	Schuchmann GmbH & Co. KG Dütestraße 3 · 49205 Hasbergen Tlf. +49 (0)5405/909-0 · Fax +49 (0)5405/909-109 info@schuchmann-reha.de · www.schuchmann-reha.de
---	---

Dette produkt er leveret af følgende forhandler:

