



# HOVERJACK®

## Evacuation

## Brugervejledning

Gå ind på [www.HoverMatt.com](http://www.HoverMatt.com) for at se andre sprog

### INDHOLDSFORTEGNELSE

Symbolforklaring .....	2
Tilsluttet anvendelse og forholdsregler .....	2
Komponentoversigt – Evacuation HoverJack®-enhed .....	3
Komponentoversigt – HT-Air® Air Supply .....	4
HT-Air® betjeningsfunktioner.....	4
Brugsanvisning.....	5
Produktspecifikationer/nødvendigt tilbehør.....	6
Rengøring og forebyggende vedligeholdelse .....	6

## Symbolforklaring



OVERENSSTEMMELSESERKLÆRING  
I HENHOLD TIL DIREKTIVET OM  
MEDICINSK UDSTYR

Disse produkter overholder de standarder, der er gældende for klasse 1-produkter i forordning (EU) 2017/745 om medicinsk udstyr.

---

## Tilslaget anvendelse og forholdsregler

### TILSIGTET ANVENDELSE

Evacuation HoverJack® enheden bruges til at transportere patienter op eller ned ad trapper i nødstilfælde. Evacuation HoverJack kan også bruges til at løfte en patient i rygliggende stilling fra gulvet til sengens eller bårens højde ved hjælp af HoverTech Air Supply til oppustning af hvert af de fire kamre.

### INDIKATIONER

- Patienter, der ikke selv kan hjælpe til ved deres eget lodrette løft eller evakuering, f.eks. efter et fald eller i en nødsituation
- Patienter, hvis vægt eller kropsomfang udgør en potentiel sundhedsrisiko for plejepersonalet, der er ansvarlige for at løfte eller forflytte disse patienter

### KONTRAINDIKATIONER

- Patienter med thorax-, cervix- eller lumbalfrakturer, der anses for ustabile, må ikke bruge Evacuation HoverJack, medmindre din institution har truffet en klinisk beslutning.

### TILSIGTEDE MILJØER

- Hospitaler, plejehjem og beskyttede boliger

### FORHOLDSREGLER

- Sørg for, at sikkerhedsremmene er fastgjort, inden patienten forflyttes. Fastgør ikke før oppustning.
- Flyt Evacuation HoverJack ved hjælp af forflytningstropperne og/eller forflytningshåndtagene, der er placeret langs den øverste kant.
- Brug aldrig patientsikkerhedsremmene til at trække i Evacuation HoverJack, da de kan gå i stykker.
- Når en patient forflyttes på den oppustede Evacuation HoverJack, skal der udvises forsigtighed og flytningen foretages langsomt.
- Yderligere plejepersonale anbefales til forflytning eller evakuering af en patient, der vejer over 136 kg/300 lbs.
- Forsøg aldrig at flytte en patient på en Evacuation HoverJack, der ikke er oppustet.
- Efterlad aldrig en patient uden opsyn på en oppustet enhed.
- Brug kun dette produkt til det tilslagtede formål som beskrevet i denne vejledning.
- Brug kun fastgørelsesanordninger og/eller tilbehør, som er godkendt af HoverTech International.

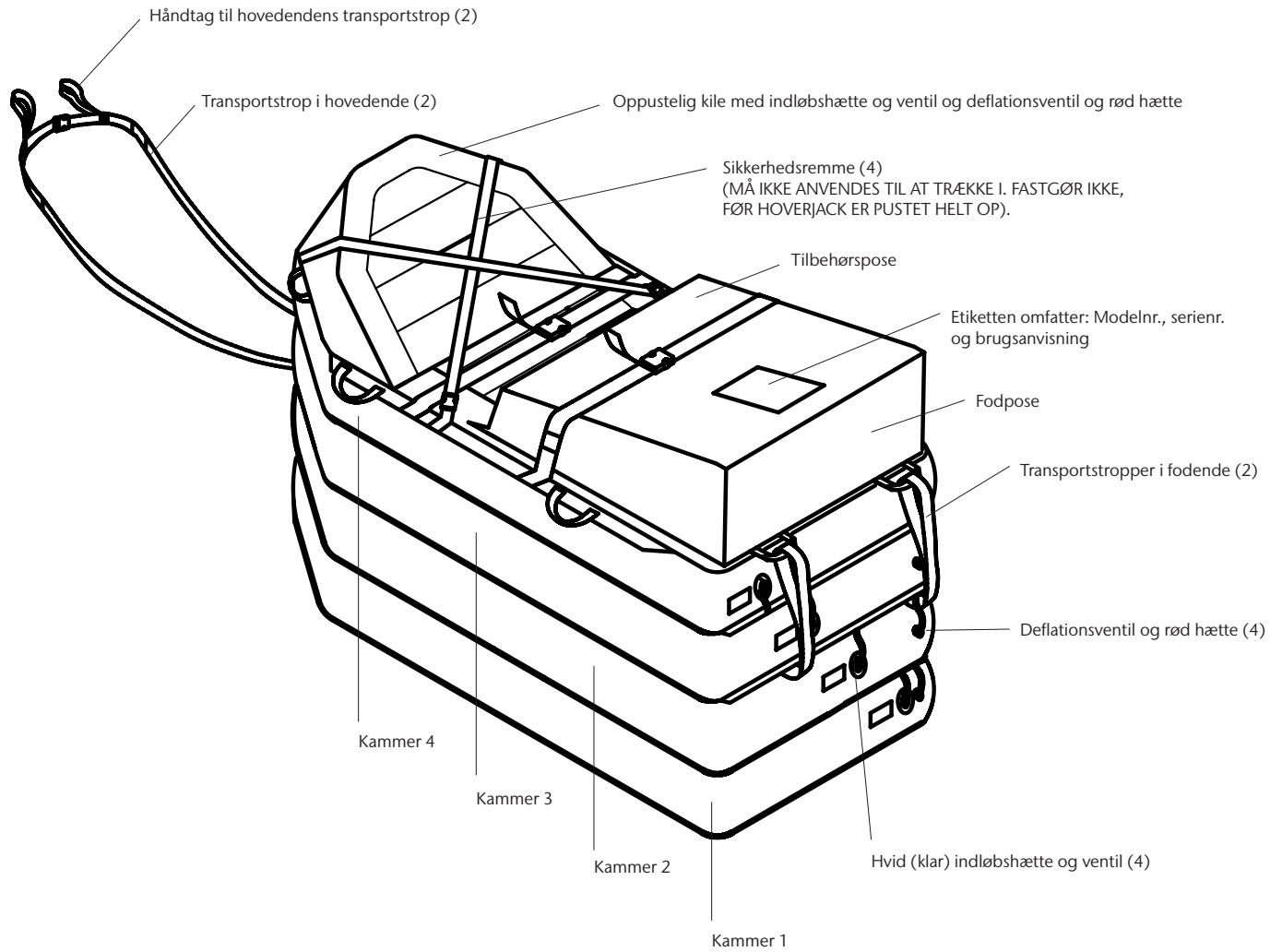
### ADVARSEL/FORSIGTIG

- Af hensyn til sikkerheden kræves der mindst tre plejepersoner ved anvendelse af Evacuation HoverJack.
- Der henvises til de produktspecifikke brugsanvisninger angående betjening.

### FORHOLDSREGLER – HOVERTECH INTERNATIONAL AIR SUPPLY

- Må ikke anvendes i nærheden af letantændelig anæstesi eller i et trykkammer eller ilttelt.
- Før elledningen på en måde, så den ikke udgør nogen fare.
- Undgå at blokere luftindtagene på HoverTech International Air Supply.
- ADVARSEL: Undgå elektrisk stød. Åbn ikke HoverTech International Air Supply.

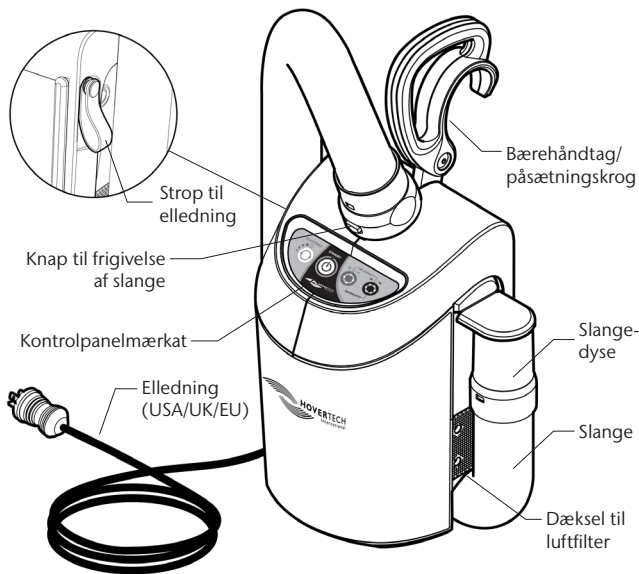
## Komponentoversigt – Evacuation HoverJack®-enhed



# HOVERJACK®

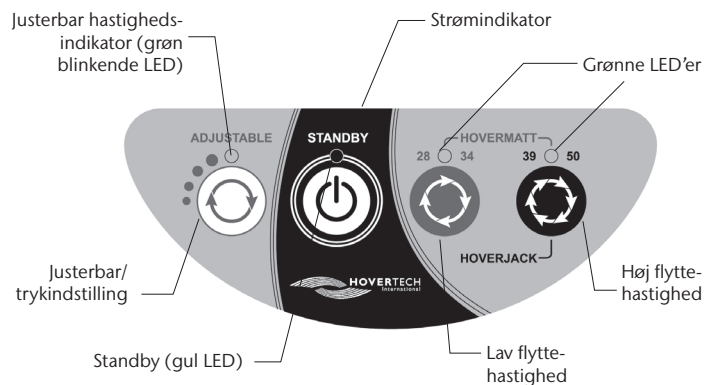
## Evacuation Brugervejledning

### Komponentoversigt – HT-Air® Air Supply



ADVARSEL: HT-Air er ikke kompatibel med jævnstrøm.

### HT-Air® betjeningsfunktioner



**JUSTERBAR:** Til brug med HoverTech luftassisterede forflytningsmadrasser. Der er fire forskellige indstillinger. Hvert tryk på knappen øger lufttrykket og oppustningshastigheden. Den grønne blinkende LED angiver oppustningshastigheden med antallet af blink (dvs. to blink svarer til den anden oppustningshastighed).

**Alle indstillinger i det JUSTERBARE område er væsentligt lavere end indstillingerne for HoverMatt og HoverJack. Funktionen JUSTERBAR må ikke anvendes til forflytning.**

Indstillingen JUSTERBAR er en sikkerhedsfunktion, der kan bruges til at sikre, at patienten er centreret på HoverTech luftassisteret udstyr, og til gradvist at vænne en patient, som er angst eller har smerter, til både lyden og funktionaliteten af det oppustede udstyr.



**STANDBY:** Bruges til at stoppe oppustning/luftstrøm (gul LED angiver STANDBY-tilstand).



**HOVERMATT 28/34:** Til brug med 70 cm (28") og 86 cm (34") HoverMatt og HoverSling.



**HOVERMATT 39/50 og HOVERJACK:** Til brug med 99 cm (39") og 127 cm (50") HoverMatt og HoverSling og 81 cm (32") og 99 cm (39") HoverJack.

## Brugsanvisning til EMS Evacuation HoverJack® som patientløfter

1. Anbring Evacuation HoverJack på gulvet ved siden af patienten, og sørg for, at kammeret med ventil nr. 4 er øverst, og at kammeret med ventil nr. 1 er mod gulvet.
2. Sørg for, at alle fire deflationsventiler med rød hætte lukkes tæt til.
3. Rul patienten over på den tømte Evacuation HoverJack, og placer personen med fødderne i ventilenden, hvor det er angivet. Fastgør IKKE patientsikkerhedsremmene, før de er pumpet helt op.
4. Patienten kan placeres på Evacuation HoverJack ved hjælp af HoverMatt® Air Transfer System (se brugsanvisningen til HoverMatt angående betjening). Hvis HoverMatt anvendes, skal det sikres, at HoverMatt og patienten er korrekt centreret på Evacuation HoverJack. Tøm altid HoverMatt for luft, før Evacuation HoverJack oppustes.
5. Sæt HoverTech International Air Supplys elledning i en stikkontakt.
6. Tænd for HoverTech International Air Supply for at starte luftstrømmen.
7. Begynd oppustningen ved at holde slangen mod indløbsventil nr. 1 på Evacuation HoverJack.
8. Når den er helt oppustet, fjernes slangen. Ventilen lukker automatisk og holder kammeret oppustet.
9. Fastgør patientsikkerhedsremmene.

### **KAMRENE SKAL VÆRE PUSTET HELT OP FOR AT SIKRE STABILITET.**

10. Gå frem på samme måde til ventil nr. 2, ventil nr. 3 og ventil nr. 4 i nøjagtig rækkefølge, eller indtil Evacuation HoverJack når den ønskede højde.
11. Sluk for HoverTech International Air Supply, og påsæt om nødvendigt ventilhætterne.
12. Hvis patienten forflyttes fra Evacuation HoverJack til en tilstødende overflade, skal sikkerhedsremmene løsnes.
13. Hvis det er nødvendigt at sænke patienten, skal der først lukkes luft ud af den øverste røde deflationsventil nr. 4. Når al luft er lukket ud af kammer nr. 4, skal luften lukkes ud af de andre kamre i nedadgående rækkefølge for at lukke al luft ud af Evacuation HoverJack. ADVARSEL: LUK IKKE LUFTEN UD AF FLERE KAMRE PÅ EN GANG.

---

## Brugsanvisning til Evacuation HoverJack® som evakueringsenhed

1. Følg trin 1-4 i brugsanvisningen til brug som patientløfter.
2. Lyn fodendeposen op og placer Evacuation HoverJack så tæt som muligt på den tilstødende overflade.
3. Flyt patienten fra sengen eller båren over på Evacuation HoverJack.
4. Sørg for, at patientens krop er centreret, og lyn fodposen.
5. Pump om nødvendigt hovedende-kilen op.
6. Brug spænderne til at fastgøre sikkerhedsremmene over patienten, og justér dem, indtil de er stramme.
7. Brug transportstroppe og håndtag i fodenden, som er placeret i siderne på EMS Evacuation HoverJack, til at trække patienten til den nærmeste trappeopgang, og anbring Evacuation HoverJack således, at patienten kan føres ned ad trapperne med fødderne først.
8. Før flytning ned ad trappen skal kammer 3 og 4 være helt tømt for luft. Åbn langsomt den øverste røde deflationsventil nr. 4 for at lukke luft ud. Når al luft er lukket ud af kammer nr. 4, gentages processen for kammer nr. 3. LUK IKKE LUFTEN UD AF FLERE KAMRE PÅ EN GANG.
9. Stram patientsikkerhedsremmene igen efter tømning af kammer nr. 3 og 4 for at sikre, at patienten er sikret.
10. Plejepersonalet i hovedenden kontrollerer evakueringen ved hjælp af transportremmene i hovedenden. Plejepersonalet i hovedenden skal være fysisk stærkere. DER KRÆVES MINDST TRE PLEJEPERSONER (TO I HOVEDENDEN OG EN I FODENDEN) TIL AT EVAKUERE PATIENTEN NED AD TRAPPER).
11. Mens 2 plejepersoner holder i transportremmene og håndtagene i hovedenden, begynder plejepersonalet i fodenden at trække patienten ned ad trappen med transportremmen i fodenden. På grund af teflonmaterialet i bunden glider EMS Evacuation HoverJack uhindret ned ad hvert trappeløb. Ved behov kan plejepersonalet i fodenden bruge låret til at understøtte Evacuation HoverJack for langsom nedføring. Når patienten er i gulvniveau, flyttes vedkommende i sikkerhed.

SØRG FOR, AT PATIENTEN FORBLIVER CENTRERET PÅ EVACUATION HOVERJACK, OG AT HANS/HENDES HOVED IKKE FALDER FOROVER OG BEGRÆNSER VEJRTRÆKNINGEN UNDER EVAKUERINGEN.

## Produktspecifikationer/nødvendigt tilbehør

<b>Materiale:</b>	Overside: Nylon oxford Underside: Teflon® imprægneret polyester
<b>Udformning:</b>	Højfrekvenssvejset
<b>Bredde:</b>	81 cm (32")
<b>Længde:</b>	183 cm (72")
<b>Højde:</b>	76 cm (30") oppustet [hvert kammer 19 cm (7 1/2")]

### LATEXFRI

Modelnr.: HJ32EV

### VÆGTGRÆNSE:

318 kg (700 lbs) ved evakuering via trappeopgang  
544 kg (1200 lbs) ved lodret løft

### NØDVENDIGT TILBEHØR:

Modelnr.: HTAIR2300 (europæisk version) – 230 V~, 50 Hz, 6 A

## Rengøring og vedligeholdelse

### EVACUATION HOVERJACK RENGØRINGSANVISNINGER

Evacuation HoverJack må ikke vaskes i vaskemaskine.

Mellem hver patientbrug skal Evacuation HoverJack aftørres med en rengøringsopløsning, der anvendes af hospitalet til desinficering af medicinsk udstyr. En 10:1 blegemiddelopløsning (10 dele vand til én del blegemiddel) eller alternativt desinficerende servietter kan også anvendes. **BEMÆRK:** Rengøring med blegemiddel kan misfarve stoffet.

Fjern først al synlig snavs, og rengør derefter området i henhold til rengøringsmiddelproducentens anbefalede virketid og mætningsniveau. Om nødvendigt kan der også bruges en skånsom skurebørste på det berørte område for at hjælpe med at trænge ind i Evacuation HoverJack-materialet.

### VEJLEDNINGER TIL FOREBYGGENDE VEDLIGEHOLDELSE

Evacuation HoverJack skal efterses regelmæssigt for at sikre følgende:

- Alle deflationsventiler er forsynet med en rød hætte.
- De røde hætter er intakte.
- Alle patientsikkerhedsremme er fastgjort.
- Alle spænder og lynlåse (hvis relevant) er intakte og funktionsdygtige.
- Forflytningshåndtag og stropper er alle fastgjort.
- Indløbsventilerne er alle selvforseglende uden synlig lækage.
- Der er ingen huller eller revner.

### RENGØRING OG VEDLIGEHOLDELSE AF LUFTFORSYNING

Se luftforsyningsmanualen for reference.

**BEMÆRK: KONTROLLER DE LOKALE/NATIONALE/INTERNATIONALE  
RETNINGSLINJER FØR BORTSKAFFELSE.**

# HoverTech symboler

 CE-MÆRKNING

 FORSIGTIG

 BETJENINGSANVISNINGER

 MEDICINSK UDSTYR

 FUGTIGHEDSBEGRÆNSNING

 AUTORISERET REPRÆSENTANT

 SERIENUMMER

 HoverTech International  
4482 Innovation Way  
Allentown, PA 18109  
[www.HoverMatt.com](http://www.HoverMatt.com)  
[Info@hovermatt.com](mailto:Info@hovermatt.com)

*Disse produkter overholder de standarder, der er gældende for klasse 1-produkter i forordning (EU) 2017/745 om medicinsk udstyr.*

**EU-importør:**  
Etac AB  
Färögatan 33  
S-164 51 Kista, Sverige  
[www.etac.com](http://www.etac.com)

 ENKELT PATIENT– FLERGANGSBRUG

 ELEKTRISK OG ELEKTRONISK UDSTYR

 UNIK ENHEDSIDENTIFIKATOR

 HOLDES TØR

 TEMPERATURBEGRÆNSNING

 PRODUCENT

 LOTNUMMER

 CEpartner4U , ESDOORNLAAN  
13, 3951DB MAARN,  
HOLLAND.  
[www.cepartner4u.com](http://www.cepartner4u.com)

*I tilfælde af en uønsket hændelse i forbindelse med udstyret skal denne rapporteres til vores autoriserede repræsentant, CEPartner4u. CEPartner4u videresender oplysninger til producenten.*

**Kontakt din lokale forhandler/distributør vedrørende alle returneringer og reparationer:**  
  
**Find kontaktoplysninger for Europa:**  
[www.etac.com](http://www.etac.com)