



signolux

DK

**Brugervejledning
Varslingsenhed S**

Side 2

SE

**Bruksanvisning
Mottagare S**

Sida 10

FI

**Käyttöohje
Vakiovastaanottimen S**

Sivu 18

PL

**Instrukcja użytkownika
Odbiornik S**

Strona 26

CS

**Uživatelská příručka
Přijímač S**

Strana 34

SK

**Návod na obsluhu
Prijímač S**

Strana 42

Tillykke med din nye »Signolux« varslingsenhed.

Husk at læse denne brugervejledning grundigt. Den beskriver, hvordan enheden sættes op, og du lærer systemets muligheder at kende.

Pakkens indhold

Undersøg venligst, om de følgende dele er med i pakken:

- »Signolux« varslingsenhed S
- 4 stk. genopladelige batterier AA / HR6
- Strømforsyning
- Vægbeslag
- 2 skruer
- 2 raw/plugs
- Denne brugervejledning
- Garantibevis

Kontakt din forhandler, hvis nogle af disse dele mangler.

Funktion

Et »Signolux«-alarmsystem består af mindst én sender (fx et dørtryk) og én modtager. »Signolux« varslingsenheden er en af alarm-systemets modtagere.

Trykkes der fx på »Signolux« dørtrykket, sendes et signal (868,35 MHz) til de parrede »Signolux«-modtagere indenfor rækkevidde. Denne modtager laver signalerne om til kraftige lysblink og et lydsignal.

Der kan benyttes op til 8 sendere.



Sikkerhedsinformation

- Før enheden tages i brug, læs da hele denne brugervejledning grundigt.
- Opbevar denne brugervejledning et sted, hvor andre brugere også kan finde den.
- Når der anvendes værktøj, følg da altid

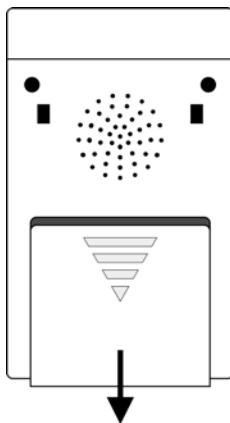
producentens vejledning og brug passende beskyttelsesudstyr (fx beskyttelsesbriller).

- Før du begynder at bore, skal du tjekke, om der er skjulte kabler og vandrør i væggen. Hvis du er i tvivl, anbefaler vi, at du bruger en kabelfinder.

Batterier

1. Sådan isættes batterier

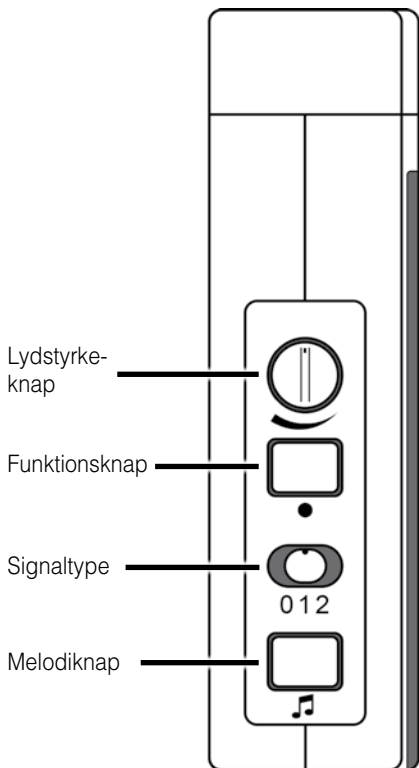
- a) På bagsiden af varslingsenheden er der et batterirum. Åbn det ved at skubbe dækslet forsigtigt nedad (figur 1).



Figur 1: Varslingsenhedens batterirum

- b) Isæt nu 4 stk. genopladelige batterier. De er inkluderet i pakken. Sørg for at vende batterierne korrekt.
- c) Luk batteridækslet igen ved forsigtigt at sætte dækslet på og skubbe det opad.
- d) Tilslut strømforsyningen til varslingsenheden. Det tager ca. 6 timer at lade den fuldt op.

Indstillinger



Figur 2: kontrolknapper, på venstre side

2. Indstilling af signaltype

Med skydeknappen på toppen af varslings-enheden (i figur 2 „0 1 2“) kan du vælge signaltypen.

Husk, at alarmerne også altid vises med farvede symboler.

- Position 0:
Lydsignal, ingen kraftige lysblink
- Position 1:
Lydsignal og kraftige lysblink
- Position 2:
Ingen lydsignal, kun kraftige lysblink



Figur 3: Symboler og kontrollampe

Hvert symbol er forbundet med en sender (fx dørtrykket) og kan indstilles efter ønske. Symbolerne står for:

Dørklokke 1	Farve: Grøn
Dørklokke 2	Farve: Grøn
Telefon	Farve: Orange
Personkald	Farve: Gul
Babyalarm	Farve: Hvid
Brandalarm	Farve: Rød
Oversvømmelsesalarm	Farve: Blå
Diverse alarm	Farve: Rød

4. Indstilling af lydstyrke

På venstre side af „Signalux“ varslings-enheden finder du en drejeknap til justering af den ønskede lydstyrke.



Advarsel:

Denne enhed kan generere lyde på op til 90 dB!

For at beskytte din hørelse skal du indstille den til en lav lydstyrke til at begynde med og først derefter justere den ønskede lydstyrke.

5. Indstilling af signal og valg af symbol

Du kan selv vælge, hvilket symbol en sender (fx et dørtryk) skal tildeles. Der kan benyttes op til 8 sendere for hvert symbol.

Vær opmærksom på, at en sender kun kan tildeles, hvis den endnu ikke er kendt i »Signalux«-modtagerens hukommelse. Du skal om nødvendigt først slette senderen fra hukommelsen (se trin 7).

- a) Tryk og hold funktionsknappen »●« (figur 2) nede i et stykke tid. Symbolerne blinker i rækkefølge. Slip tasten så snart, det ønskede symbol lyser.
- b) Udløs nu signalet, du ønsker at tildele det oplyste symbol, ved hjælp af senderen (tryk fx på dørtrykket).
- c) Vent ca. 20 sekunder og test funktionen.

6. Indstilling af melodi

Du kan indstille melodien for hvert symbol::

- a) Udløs først et signal (tryk fx på dørtrykket).
- b) Symbolet, der er tildelt senderen, bør lyse, og den tidligere valgte melodi bør kunne høres.
- c) Tryk og hold melodiknappen »♪« (figur 2) nede i to sekunder.
Slip knappen, og tryk på den gentagne gange, til du har fundet den ønskede melodi. Du kan vælge mellem 16 melodier.
- d) Når symbolet stopper med at blinke, er den valgte melodi blevet tildelt.

7. Slet sender fra modtagerens hukommelse

Gør følgende, hvis du ønsker at slette en sender fra hukommelsen:

- a) Tryk og hold funktionsknappen »●« (figur 2) nede i et stykke tid. Symbolerne blinker i rækkefølge. Slip tasten så snart, det ønskede symbol lyser.

- b) Tryk nu samtidigt på funktionsknappen »●« og melodiknappen »♪« (figur 2) til alle symbolerne blinker kort på samme tid..

Bemærk, at dette sletter alle tildelte sendere fra det valgte symbol.

8. Batteristatusindikator

Modtageren indikerer både batteristatus for modtageren og senderne::

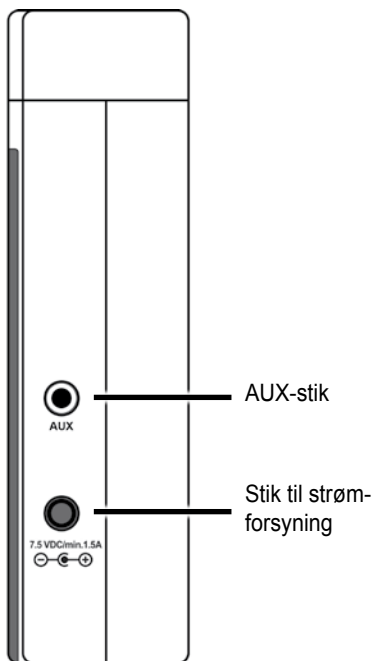
- Et tilstrækkeligt batteriniveau for modtageren indikeres ved, at den røde lampe blinker hvert 5. til 6. sekund.
- Et lavt batteriniveau for modtageren indikeres ved, at den røde lampe blinker hurtigt (en gang i sekundet). Oplad modtagerens batterier hurtigst muligt (tilslut den til strømforsyningen).
- Et lavt batteriniveau for senderen indikeres ved, at den røde lampe lyser samtidigt med symbolet for den pågældende sender, når dens signal udløses. Udskift batterierne i den pågældende sender hurtigst muligt.

Yderligere funktioner

9. Se seneste signal og stop det aktuelle signal

Ved at trykke på funktionsknappen »•« (figur 2) kan det sidste registrerede signal vises igen.

Du kan også "stoppe" et signal, der lige er blevet aktiveret, ved at trykke på denne tast.



Figur 4: Stik på højre side

10. AUX-stik og strømforsyning

AUX-stikket og stikket til strømforsyningen findes på højre side af modtageren.

Forskelligt tilbehør såsom en pudevibrator eller en sengebundsvibrator kan tilsluttes AUX-stikket.

Opsætning

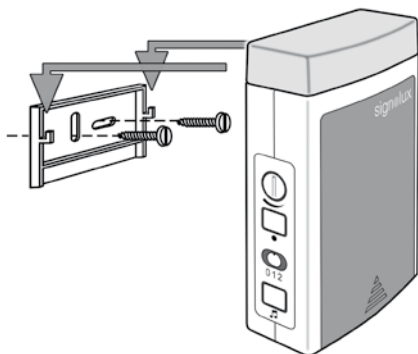
Vigtig bemærkning: Vær opmærksom på, at metaldelen og andre byggematerialer kan forstyrre radiosignalet. Disse kan både være synlige og skjulte på opsætningsstedet, og du bør derfor altid lave en funktionstest på opsætningsstedet, før du begynder opsætningen.

Hvis signalmodtagelsen er ustabil, bør du vælge et andet opsætningssted.

11. Opsætning af »Signalux«-modtageren

»Signalux«-modtageren kan enten placeres fritstående eller sættes op med det medfølgende vægbeslag på en væg (eller bjælke, skab mv.). Når den monteres på en murets- eller stenvæg, kan det være nødvendigt med en slagboremaskine og et betonbor.

Brug de medfølgende rawplugs. Når vægbeslaget sidder fast, hæng da »Signalux«-modtageren på vægbeslaget.



Figur 5: Vægbeslag

Fejlfinding og løsningsforslag

Symptomer	Årsag	Løsningsforslag
Når du forsøger at tildele en sender et symbol, lyser et andet symbol op...	Den sender, du forsøger at indstille, er allerede kendt af »Signolux«-modtageren.	Se trin 7. Senderen skal slettes fra hukommelsen, før den kan tildeles et nyt symbol.
Den røde lampe lyser op med en alarm...	Dette indikerer et lavt batteriniveau i den viste sender.	Sæt et nyt batteri i senderen.
»Signolux«-modtageren virker ikke...	Sørg for, at genopladelige batterierne er isat korrekt.	Sørg for, at vende batterierne korrekt!
	Tjek, om batterierne er opladet.	Tilslut modtageren til strømfor- syningen.
	Det kan være, at senderen endnu ikke er blevet parret til »Signolux«-modtageren.	Du skal parre senderen til mod- tageren.
	Det kan være, at »Signolux«-modtageren er uden for senderens rækkevidde.	Prøv at placere senderen eller modtageren et andet sted
Der er intet lydsignal...	Skydeknappen står i position 2 (figur 2).	Tjek skydeknappens position på »Signolux«-modtageren (figur 2).
		Skru op for lydstyrken.
De kraftige lysblink virker ikke...	Skydeknappen står i position 0 (figur 2).	Tjek skydeknappens position på »Signolux«-modtageren (figur 2).

Symptomer	Årsag	Løsningsforslag
Rækkevidden er reduceret...	Metaldele og andre bygningsmaterialer kan reducere rækkevidden.	Hvis det er muligt, skal »Signolux«-senderen eller -modtageren ikke opsættes i nærheden af eller på metaldele.
	Andre enheder kan forstyrre signalerne og dermed reducere dem samt »Signolux«-systemets funktion.	Undgå at placere »Signolux« enheder i nærheden af mobiltelefoner og skærme.
	Vægge og lofter reducerer rækkevidden.	Reducer afstanden mellem sendere og modtagere eller prøv at placere enhederne et andet sted.
	Lav batteriladning reducerer rækkevidden.	Oplad batterierne ved at tilslutte strømforsyningen.

Vedligeholdelse

»Signolux«-enheden behøver ikke vedligeholdelse. Hvis enheden bliver beskidt, kan den tørres af med en blød og fugtig klud. Brug aldrig sprit, fortyndere eller organiske opløsningsmidler. Sæt ikke enheden op et sted, hvor den bliver udsat for sollys. Den skal beskyttes mod høj varme, fugt og voldsomme mekaniske rystelser.

Bemærk: Dette produkt er **ikke** beskyttet mod vandstænk. Anbring ikke beholdere med vand fx vaser eller åben ild som fx stearinlys på eller i nærheden af produktet. Sørg for, at batterierne ikke udsættes for høj varme fra fx sollys, ild eller lignende.

Garanti

»Signolux«-enhedener er meget driftssikker. Skulle der på trods af faglig korrekt montage og betjening opstå fejl, bedes du henvende dig til din forhandler eller direkte til producenten. Garantiydelsen omfatter gratis reparation og returnering. Om muligt, bedes du indsende apparatet i den originale emballage, smid altså ikke denne væk. Garantien bortfalder ved skader, der opstår som følge af usagkyndig brug eller reparationsforsøg gennem ikke autoriserede personer (brud af apparatets segl). Garantireparationer gennemføres kun ved indsendelse af det udfyldte garantikort og en kopi af forhandlerens kvittering/kassebon.

Apparatets nummer skal i alle tilfælde anføres.

Miljøinformation



Bortskaffelse af brugte elektriske og elektroniske apparater (gælder i lande i den Europæiske Union og andre lande med et separat samlesystem til disse apparater). Symbolet på produktet eller på emballagen angiver, at dette produkt ikke må behandles som almindeligt husholdningsaffald, men at det i stedet skal afleveres på et samlested for genbrug af elektrisk og elektronisk udstyr hhv. bortskaffes i en tilsvarende affaldstønde til genbrug. Ved dit bidrag til korrekt bortskaffelse af dette produkt beskytter du miljøet og dine medmenneskers sundhed. Miljø og helbred trues ved forkert bortskaffelse. Materialelegbrug hjælper med at reducere brugen af råstoffer. Flere informationer vedrørende genbrug af dette produkt får du på det lokale kommunekontor, renovationsselskab eller den forretning, hvor du har købt produktet.

Genopladeligt batteri



Det medfølgende batteri kan genbruges. Bortskaf batteriet via en battericontainer eller faghandlen. For at sikre miljøbeskyttelsen, må der kun bortskaffes afladte batterier.

Tekniske specifikationer

Driftstemperatur	0 bis 40°C
Frekvens	868,35 MHz*
Lydstyrke	90 dB ved 1 m
Batterier	4 x AA NiMH 1,2 V / 1700 mAh
Levetid pr. opladning (5 aktiveringer pr. dag)	Ca. 3 uger
Strømforsyning	lavspænding tilslutning
Mål (hxbxd)	145 x 90 x 40 mm
Vægt	298 g

* Eksportversioner til USA, CA, AU og IL har en frekvens på 915 MHz.

Dette produkt lever op til kravene i følgende EU-direktiver:



- 2011 / 65 / EF RoHS-direktivet
- 2002 / 96 / EF WEEE-direktivet
- 1999 / 5 / EF R&TTE-direktivet

Overholdelsen af direktiverne anført ovenfor bekræftes af CE-mærket på produktet. Erklæringer vedr. opfyldelse af CE-krav kan findes på internettet på www.humantechnik.com.

Tekniske specifikationer kan ændres uden varsel.

Grattis till köpet av din »signolux«-signalanläggning. Du har bestämt dig för ett modernt och pålitligt system.

Läs noggrant igenom bruksanvisningen, för att ta anläggningen korrekt i drift och lära känna alla systemets möjligheter.

Standard-leveransomfattning

Kontrollera om alla nedan angivna delar finns med:

- »signolux«-mottagare S
- 4 laddningsbara batterier i storlek AA / HR6
- Strömförsörjare
- Väggfäste
- 2 skruvar
- 2 väggpluggar
- Bruksanvisning
- Garantisedel

Om det saknas delar, kontakta återförsäljaren eller direkt tillverkaren.

Funktionsprincip

En »signolux«-ljussignalanläggning består av minst en sändare (t.ex. dörrklockeknapp) och en »signolux«-mottagare. Upp till 8 sändare kan anslutas.

Om du trycker t.ex. på dörrklockeknappen, så överförs en radiosignal till »signolux«-mottagaren. Denna signalerar de mottagna signalerna akustiskt och optiskt genom toner och ljusstecken.



Säkerhetsanvisningar

- Läs noggrant och fullständigt genom denna anvisning innan du tar enheter i drift.
- Förvara denna bruksanvisning noggrant, så att även andra användare alltid har den till hands.
- Beakta vid manövrering med elverktyg alltid anvisningar från tillverkaren och använd lämplig skyddsutrustning (t.ex. skyddsglasögon).

- Kontrollera före borring, om det löper dolda strömkablar och vattenledningar i väggarna. Vid tvivel rekommenderas användning av ett sökverktyg för kablar och ledningar.

Driftsättning

1. Insättning av batterier i mottagaren

- a) På baksidan finns ett batterifack. Skjut dess lock försiktigt nedåt, så att batterifacket öppnas (se bild 1).

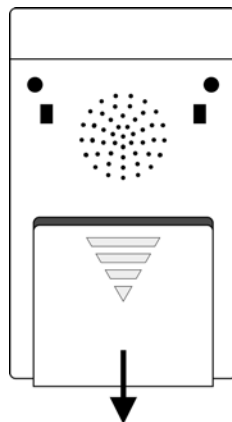


Bild 1: Batterifack

- b) Sätt i de medföljande laddningsbara batterierna. Se till att batterierna har korrekt polaritet +/-.
- c) Stäng igen batterifacket genom att försiktigt sätta i locket och skjuta det uppåt.
- d) Anslut strömförsörjningen till mottagaren. Den tid som behövs för en full laddning är cirka sex timmar.

Inställning och programmering

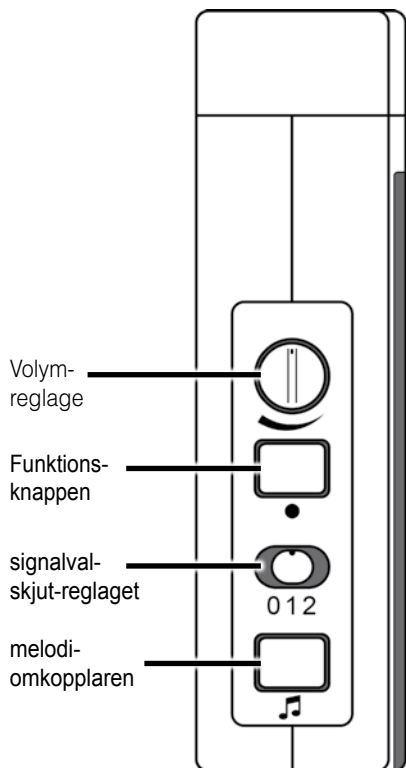


Bild 2: Vänster sida

2. Inställning av signaleringsättet

Med hjälp av signalval-skjutreglaget (på bild 2 "0 1 2") kan du välja typ av signalering.

- Knapp till position 0:
Tonsignaler, ingen blyxt
- Knapp till position 1:
Tonsignaler och blyxt
- Knapp till position 2:
Inga tonsignaler, endast blyxt



Bild 3: Symboler och batteristatus-kontroll-lampa

Varje symbol är knuten till en sändare (t.ex. Dörrklockeknapp) och kan omprogrammeras efter önskemål.

3. Symbolernas betydelse

Symbolerna står för:

Dörrklocka 1	Ljuskfärg: Grön
Dörrklocka 2	Ljuskfärg: Grön
Telefon	Ljuskfärg: Orange
Personsamtal	Ljuskfärg: Gul
Bebis	Ljuskfärg: Vit
Brandlarm	Ljuskfärg: Röd
Vattenlarm	Ljuskfärg: Blå
Larm	Ljuskfärg: Röd

4. Volyminställning

På vänster sida av »signalux«-mottagaren hittar du den roterande volymkontrollen där du kan ställa in volymen på varningstonen.



Säkerhetsanvisning:

Enheten genererar toner på upp till 90 dB!

Ställ in i början en lägre volym för att skydda hörseln. Reglera först sedan önskad volym uppåt.

5. Programmera signaler och anpassa symboler

Till varje symbol kan upp till 8 sändare (t.ex. Dörklockeknapp) tilldelas. Med programmering kan denna tilldelning anpassas.

Beakta att en sändare endast kan programmeras, om den ännu inte är känd i minnet av »signolux«-mottagaren. Eventuellt måste du först ta bort sändaren ur minnet (se punkt 7).

- Håll länge funktionsknappen »•« (bild 2) nedtryckt. Symbolerna lyser upp efter varandra. Släpp knappen när symbolen som önskas tänds.
- Utlös nu en signal med din sändare (t.ex. tryck på dörklockeknappen).
- Vänta i cirka 20 sekunder och testa sedan funktionen.

6. Inställning av tonföljden/melodin

Du kan valfritt anpassa tonföljden för varje symbol:

- Utlös först en signal (tryck t.ex. på dörklockeknappen).
- Symbolen som är tilldelad till sändaren borde lysa upp och den tidigare tilldelade tonföljden borde höras.
- Håll melodi-omkopplaren »♪« (bild 2) nedtryckt i 2 sekunder.
Släpp knappen och tryck igen på melodi-omkopplaren tills du har hittat önskad tonföljd (15 tonföljder kan väljas).
- När symbolen inte lyser längre är den valda tonföljden fast tilldelad.

7. Ta bort sändaren ur minnet

Om du vill ta bort en sändare ur minnet:

- Håll länge funktionsknappen »•« (bild 2) nedtryckt. Symbolerna lyser upp efter varandra. Släpp knappen när symbolen som önskas tänds.
- Tryck nu samtidigt på funktionsknappen »•« och melodi-omkopplaren »♪« (båda bild 2), tills alla symboler börjar kort blinka samtidigt..

Information: Med denna process tas alla sändare som var tilldelade till denna symbol bort från minnet.

8. Batteristatus-indikator

På mottagaren kan mottagarens samt sändarens batteristatus visas:

- Vid tillräcklig batteristatus av mottagare tänds den röda kontrollampan alla 5-6 sekunder, därmed är batteristatusen OK och enheten redo att användas.
- En låg batterinivå indikeras av att LED-lampan blinkar rött i snabb följd (en gång per sekund).
Vänligen ladda batterierna så snart som möjligt (anslut till strömförsörjaren).
- Om en sändare har låg batteristatus tänds vid överföring av en signal den röda kontrollampan tillsammans med sändarens symbol. Vid aktiverad signalton följer också två pip-toner som information.

Mer funktioner

9. Avläsning av sista signaler, borttagning av aktuell signal

Med ett kort tryck på funktionsknappen »•« (bild 2), kan den senast meddelade signalen visas en gång till.

Likaså kan en just utlöst signal "tas bort" när man trycker på denna knapp.

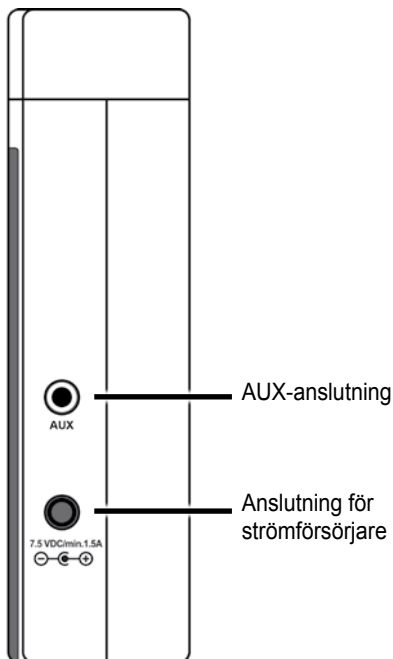


Bild 4: Anslutningar på sidan

10. AUX-port och nätdelsanslutning

På den högra, smala sidan finns anslutning »AUX« och anslutning för nätdelen.

Till AUX-porten kan alla Humanteknik-modeller anslutas (Vibrationskuddar, kopplingsmodul, blixtnödmodul o.s.v., tillgängliga som tillbehör).

Fastsättning

Viktig anmärkning: Beakta att metalldelar och andra byggmaterial kan påverka spridning av radiosignalen. Eftersom de kan finnas synligt eller osynligt på önskad fäst- eller uppställningsplats, ska före varje festsättning ett funktionstest utföras direkt vid festsättningsstället och eventuellt en annan festsättnings-, resp. uppställningsplats väljas, om mottagningen inte kan garanteras.

11. Fastsättning av »signalux«-mottagaren

»Signalux«-mottagaren kan placeras fristående eller sättas fast med medföljande väggfäste. Skruva i detta fall fast väggfästet i en vägg (eller träbalk, skåp o.s.v.).

Vid festsättning i murer behöver du använda en bormaskin samt en stenborr. Använd i detta fall den medföljande pluggen för att sätta fast fästet. Haka efter montering av väggfästet »signalux«-mottagaren i fästet.

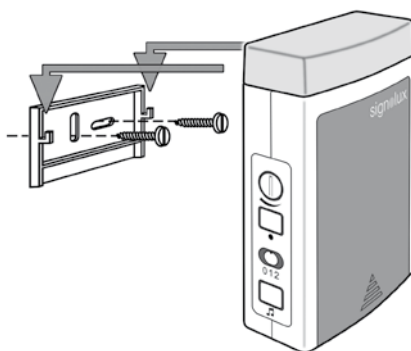


Bild 5: Väggfäste

Störningsorsaker och åtgärder

Symptom	Orsak	Åtgärd
När du försöker rogram- mera en sändare lyser en annan symbol...	Sändaren som du vill programmera användas redan av »signolux«- mottagaren	Se punkt 7. Sändaren måste först tas bort ura minnet, in- nan den kan tilldelas till en ny symbol.
Batteristatus LED lyser tillsammans med en symbol...	Detta tyder på låg batteri- status i aktuell sändare.	Ersätt batterierna i sändaren.
»Signolux«-mottagaren fungerar inte...	Försäkra dig att batterierna är korrekt insatta.	Beakta batteriets rätta polaritet!
	Kontrollera om batterierna är laddade.	Anslut mottagaren till ström- försörjningen.
	Det är möjligt att den aktuella sändaren inte är programmerad i »signolux«-mottagaren ännu.	Programmera den.
	Det är möjligt att »signolux«-mottagaren finns utanför sändarens räckvidd.	Testa sändaren på en annan position.
Ingen ringsignal kan höras...	Knappställning 2 (bild 2)	Kontrollera knappställningen (bild 2) på »signolux«- mottagaren.
		Försäkra dig att volymen inte är inställd till lägsta nivå.
Blinkluset tänds inte...	Knappställning 0 (fig. 2)	Kontrollera knappställningen (bild 2) på »signolux«- mottagaren.

Symptom	Orsak	Åtgärd
Räckvidden är minskad...	Metallstrukturer och andra byggmaterial kan minska räckvidden.	Montera helst inte »signolux«-sändare och mottagaren vid eller i närheten av metalldelar.
	Andra enheter kan störa funktionssignalerna och därmed påverka »signolux«-anläggningens funktion.	Undvik att ställa in »signolux«-enheter i närheten av mobiltelefoner och displayer.
	Väggar och tak minskar räckvidden.	Minska avståndet mellan sändare och mottagare eller pröva en annan position av enheterna.
	Svaga batterier minskar räckvidden.	Ladda batterierna genom att ansluta strömförsörjaren.

Underhåll och skötsel

Alla signolux-enheter är underhållsfria. Vid nedsmutsning ska enheten eventuellt rengöras med en mjuk, fuktad trasa. Använd aldrig alkohol, lösningsmedel eller organiska lösningsmedel. Enheten ska inte utsättas för direkt solstrålning över en längre tid och dessutom ska skyddas för stor hetta, fukt eller starka mekaniska vibrationer.

Obs: Enheten är **inte** skyddad mot sprutvatten. Ställ inga föremål fyllda med vätska, t.ex. vaser, på enheten.

Inte heller får några öppna brandkällor, som t.ex. brinnande ljus, ställas på enheten. Beakta att batterierna inte utsätts för för starka värmekällor som solstrålning, eld eller liknande.

Beakta att batterierna inte utsätts för för starka värmekällor som solstrålning, eld eller liknande.

Garanti

Enheten är väldigt säker i drift. Om de trots korrekt användning uppstår störningar, kontakta återförsäljaren eller vänd dig direkt till tillverkaren. Garantin omfattar en gratis reparation samt gratis retursändning. Sänd enheterna, om möjligt, i originalförpackningen, kasta den alltså inte.

Garantin slutar gälla vid skador som orsakades av oprofessionell hantering eller reparationsförsök av obehöriga personer (förstöring av garantisigillen).

Garantireparationer utförs endast om du skickar den ifyllda garantisedeln samt en kopia på fakturan/kvittot av återförsäljaren.

Enhetsnummer måste anges.



Avfallshandling av använda elektriska och elektroniska enheter (ska användas i EU och andra europeiska länder med ett separat samlingsssystem för dessa enheter.

Symbolen på produkten eller dess förpackning hänvisar till att denna produkt inte ska behandlas som vanligt hushållsavfall, utan ska lämnas på återvinningsstationen för elektriska och elektroniska enheter.

Med ditt bidrag till rätt avfallshandling av dessa produkt skyddar du miljön och medmänniskornas hälsa. Miljö och hälsa påverkas negativt av fel avfallshandling. Materialåtervinning hjälper till att minska förbrukningen av råmaterial.

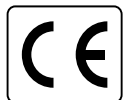
Mer information om återvinning av denna produkt får du i din kommun, kommunala återvinningsstationer eller butiken där du köpte produkten.

Teknisk specifikation

Arbetsområde	0 till 40°C
Radiofrekvens	868,35 MHz*
Volym	90 dB vid 1 m
HF capacity	-
Uppladdningsbara batterier	4 x AA NiMH 1,2 V / 1700 mAh
Batterilivslängd vid varje laddning (fem aktiveringar per dag)	3 veckor
Strömadapter	7,5 V anslutning
Mått (HxBxD)	145 x 90 x 40 mm
Vikt	298 g

* Exportversioner för USA, CA, AU och IL har en frekvens på 915 MHz.

Denna enhet uppfyller kraven i följande EU-direktiv:



- 2011 / 65 / EC RoHS-direktiv
- 2002 / 96 / EC WEEE-direktiv
- 1999 / 5 / EC R&TTE-direktiv

Överensstämmelse med de ovan angivna direktiven bekräftas med CE-märkningen på enheten. CE-försäkran om överensstämmelse kan hittas på internet under www.humanteknik.com/service på engelska.

Tekniska ändringar reserverade.

Onnittelemme »signolux«-merkinantojärjestelmän hankkimisesta. Valitsit nykyaikaisen ja luotettavan järjestelmän. Lue tämä käyttöohje huolellisesti läpi, jotta voit ottaa laitteiston käyttöön oikein ja tutustua kaikkiin järjestelmän tarjoamiin mahdollisuuksiin.

Vakiotoimituksen laajuus

Tarkasta, ovatko kaikki seuraavassa luetellut osat mukana:

- »signolux«-vastaanotimen S
- 4 ladattavaa paristoa, koko AA / HR6
- Virtalähde
- seinäpidike
- 2 ruuvia
- 2 seinäproppua
- käyttöohje
- takuukortti

Mikäli osia puuttuu, ole hyvä ja käänny alan liikkeen tai suoraan valmistajan puoleen.

Toimintaperiaate

»signolux« valosignaalijärjestelmä koostuu vähintään yhdestä lähettimestä (esim. ovikellopainike) ja yhdestä »signolux«-vastaanottimesta.

Siihen voidaan liittää jopa 8 lähetintä. Kun esim. ovikellopainiketta painetaan, lähetetään »signolux«-vastaanottimeen radiosiignaali. Se signalisoi vastaanotetut signaalit akustisesti ja optisesti ääni- ja valomerkeillä.



Turvallisuusohjeet

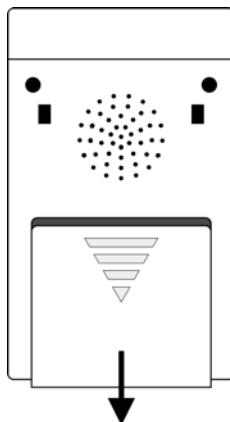
- Lue tämä käyttöohje huolellisesti ja kokonaan läpi, ennen kuin otat laitteen käyttöön ja käytät sitä.
- Säilytä tämä käyttöohje huolellisesti, jotta se on joka hetki muidenkin käyttäjien saatavilla.

- Noudata sähkötyökalujen käytössä aina valmistajan ohjeita ja käytä sopivia suojavarusteita (esim. suojalasit).
- Tarkasta ennen porausta, onko seinien sisässä piilossa olevia sähkö- ja vesijohtoja. Jos olet epävarma, suosittelemme käyttämään johtojen putkien tunnistinta.

Käyttöönotto

1. Paristojen asettaminen paikalleen »signolux«-vastaanottimeen

- a) Koneen takapuolella on paristolokero, jonka kannta voidaan työntää varovasti alaspäin, jotta paristolokero avautuu (ks. kuva 1).



Kuva 1: »signolux«-vastaanottimen paristolokero

- b) Aseta pakkauksen mukana tulleet paristot paikoilleen. Varmista oikea napaisuus.
- c) Sulje paristolokero taas laittamalla kansi varovasti paikoilleen ja työntämällä sitä ylöspäin.
- d) Yhdistä virtalähde vastaanottimeen. Latausaika on 6 tuntia.

Asetukset ja ohjelmointi

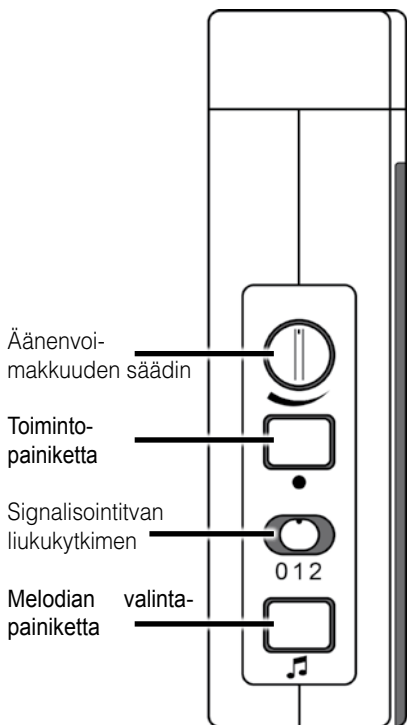


Figure 2 : Käyttäjän valvonta

2. Signalisointitavan asetukset

Signalisointitavan liukukytkimen avulla (ks. kuva 2, « 0 1 2 ») voit valita signalisointitavan. Huomaa, että symbolit näytetään aina värillisillä valodiodeilla.

- kytkin asentoon 0 :
äänisignaali, ei salamaa
- kytkin asentoon 1 :
äänisignaali ja salama
- kytkin asentoon 2 :
ei äänisignaaleja, vain salama



Kuva 3: Symbolit ja merkkivalo

Jokainen symboli on kytketty lähettimeen (esim. ovikellopainike) ja voidaan haluttaessa ohjelmoida uudelleen.

3. Symbolien merkitys

Symbolit tarkoittavat seuraavaa:

Ovikello 1	Valon väri: vihreä
Ovikello 2	Valon väri: vihreä
Puhelin	Valon väri: oranssi
Henkilökutsu	Valon väri: keltainen
Vauva	Valon väri: valkoinen
Palohälytys	Valon väri: punainen
Vesihälytys	Valon väri: sininen
Hälytys	Valon väri: punainen

4. Äänenvoimakkuuden säätö

Hälytysäänen voimakkuutta säädetään signolux-vastaanottimen vasemmalla puolella olevalla kiertovalitsimella.



Turvallisuusohje :

Kone tuottaa jopa 90 dB:n ääniä!

Suojaa kuuloasi säätämällä äänenvoimakkuus aluksi hiljaiselle. Lisää sitten äänenvoimakkuutta halutulle tasolle.

6. Sävelen/melodian säätäminen

Voit sovittaa sävelen jokaiseen symboliin oman mielesi mukaan:

- Käynnistä ensin signaali (esim. painamalla ovikellopainiketta).
- Lähettimeen yhdistetyn symbolin pitäisi syttyä ja sille aiemmin määritellyn sävelen kuulua.
- Paina melodian valintapainiketta »♪« (kuva 2) 2 sekunnin ajan. Irrota painike ja paina sitten melodian valintapainiketta uudestaan, kunnes haluttu sävel on löytynyt (valittavana on 15 säveltä).
- Heti kun symboli sammuu, on valittu sävel yhdistetty pysyvästi.

7. Lähettimen poistaminen muistista

Jos haluat poistaa lähettimen muistista:

- Pidä toimintopainiketta »●« (kuva 2) pitkään alas painettuna. Symbolit syttyvät yksitellen. Irrota painike heti kun haluttu symboli syttyy.
- Paina nyt samanaikaisesti toimintopainiketta »●« ja melodian valintapainiketta »♪« (molemmat kuvassa 2), kunnes kaikki symbolit vilkkuvat lyhyesti samaan aikaan.

Huomautus: Tämä toimenpide poistaa muistista kaikki tähän symboliin yhdistetyt lähettimet.

8. Paristojen tilanäyttö

Sekä vastaanottimen että lähettimen paristojen tila näkyy vastaanottimesta:

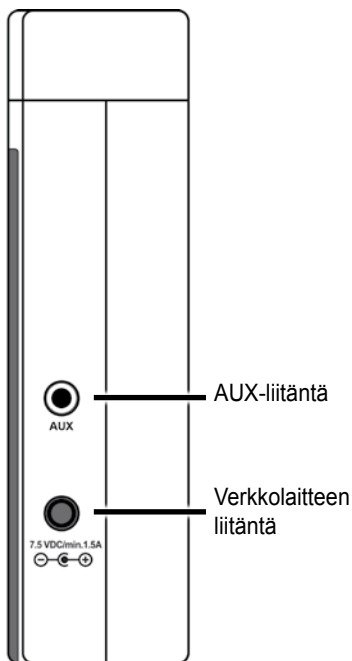
- Jos vastaanottimen akussa on riittävästi virtaa, syttyy punainen merkkivalo 5 - 6 sekunnin väliajoin, jolloin akku on kunnossa ja laite on käyttövalmis.
- Alhainen pariston varaustaso ilmaistaan kerran sekunnissa vilkkuvalla punaisella LED-lampulla. Lataa vastaanottimen paristot mahdollisimman pian liittämällä se virtalähteeseen.
- Jos lähettimen akussa on vain vähän virtaa, syttyy signaalia välitettäessä tarkastuslampun punaisen merkkivalon lisäksi lähettimen symboli. Kun merkkiääni on aktivoitu, kuuluu myös kaksi lyhyttä äänimerkkiä osoituksena aktivoitumisesta. Vaihda kyseisen lähettimen paristot niin pian kuin mahdollista.

Muut toiminnot

9. Viimeisen signaalin hakeminen, ajan- kohtaisen signaalin poistaminen

Viimeksi annettu signaali voidaan tuoda vielä kerran esille »•« (kuva 2) painamalla lyhyesti toimintapainiketta.

Samoin voidaan juuri käynnistynyt signaali «poistaa» painamalla kyseistä painiketta.



Kuva 4: Sivulla olevat liitännät

10. AUX-naarasliitin ja verkkolaiteliitäntä

Oikeanpuoleisella kapealla sivulla on „AUX“-liitäntä ja »signalux«-verkkolaiteliitäntä (tuotenumero A-2690-0, saatavilla lisävarusteenä).

AUX-naarasliitimeen voidaan liittää kaikki Humantechnik-moduulit (värinätyyny, kytkentämoduuli, salamamoduuli jne., saatavilla lisävarusteena).

Kiinnitys

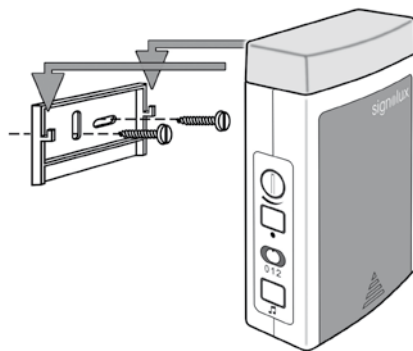
Tärkeää huomata: Huomaa, että metalliosat ja muu rakennusmateriaali voi vaikuttaa radiosignaalin etenemiseen.

Koska niitä voi olla näkyvillä tai piilossa kiinnitystai asennuspaikalla, on ennen jokaisen laitteen kiinnittämistä parasta suorittaa toimintatesti tarkalleen kiinnityskohdassa ja tarvittaessa valittava toinen kiinnitystai asennuspaikka, jos vastaanottoa ei voida taata.

11. »signalux«-vastaanottimen kiinnitys

»signalux«-vastaanotin voidaan asettaa seisomaan itsenäisesti tai kiinnittää toimituksen mukana tulleella seinäpidikkeellä. Ruuvaa silloin seinäpidike seinään (tai puupalkkiin, kaappiin jne.).

Jos laite kiinnitetään muuriin, siihen tarvitaan kiviporakone. Käytä siinä tapauksessa toimituksen mukana tulleita proppuja pidikkeen kiinnittämiseen. Ripusta seinäpidikkeen kiinnittämisen jälkeen »signalux«-vastaanotin seinäpidikkeeseen.



Kuva 5 : Seinäpidike

Häiriöiden syyt ja niiden korjaus

Oireet	Syy	Korjaus
Ohjelmoinnin aikana kuuluu äänimerkki...	»signolux«-vastaanotin käyttää jo lähetintä, jonka haluat ohjelmoida.	Katso kohta 7. Lähetin on ensin poistettava muistista, ennen kuin se voidaan yhdistää uuteen symboliin.
»signolux«-vastaanotin ei toimi...	Varmista, että paristot on asetettu oikein	Huomioi paristojen oikea polariteetti!
»signolux«-vastaanotin ei toimi...	Tarkista, ovatko akut asetettu oikein.	Varmista, että akut ovat oikein napaisia!
	Kyseistä lähetintä ei kenties vielä ole ohjelmoitu »signolux«-vastaanottimeen.	Ohjelmoi se.
	»signolux«-vastaanotin saattaa olla lähettimen ulottumattomissa.	Kokeile lähetintä toisesta kohdasta.
Soittoääntä ei kuulu...	Kytkinasento 2 (kuva 2)	Tarkasta »signolux«-vastaanottimen kytkinasento (kuva 2).
		Varmista, että äänenvoimakkuus on alhaisimmalla tasolla.
Vilkkuvalo ei syty...	Kytkinasento 0 (kuva 2)	Tarkasta »signolux«-vastaanottimen kytkinasento (kuva 2).

Oireet	Syy	Korjaus
Toimintaetäisyys on pienentynyt...	Metallirakenteet ja muut rakennusmateriaalit voivat pienentää toimintaetäisyyttä.	Jos mahdollista, älä asenna »signolux«- lähetintä ja vastaanotinta metalliosien läheisyyteen.
	Muut laitteet voivat häiritä radiosignaaleja ja siten vaikuttaa »signolux«-laitteen toimintaan.	Älä käytä signolux –laitteita matkapuhelimen tai tietokoneen näytön läheisyydessä.
	Seinät ja katot pienentävät toimintaetäisyyttä.	Lyhennä lähettimien ja vastaanottimien välimatkaa tai kokeile laitteita toisessa paikassa.
	Heikot paristot pienentävät toimintaetäisyyttä.	Lataa paristot kytkemällä laite virtalähteeseen.

Huolto ja ylläpito

Kaikki signolux-laitteet ovat huoltovapaita. Jos laite likaantuu, se on silloin tällöin puhdistettava pehmeällä, kostealla liinalla.

Älä koskaan käytä alkoholia, ohentimia tai muita orgaanisia liuottimia.

Laitetta ei saa altistaa pidempiä aikoja suoralle auringonvalolle, ja se on suojattava korkeilta lämpötiloilta, kosteudelta ja voimakkaalta mekaaniselta tärinältä.

Huomio: Laitetta ei ole suojattu roiskevedeltä. Älä aseta laitteen päälle nesteellä täytettyjä esineitä, kuten maljakoita.

Myöskään avoimia syttymislähteitä, kuten palavia kynttilöitä, ei saa asettaa laitteen päälle.

Varmista, että paristoja ei aseteta alttiiksi liiallisille lämmönlähteille, kuten auringonvalolle, liekeille tai muulle vastaavalle.

Takuu

Laite on erittäin turvallinen käyttää. Mikäli se ei oikeasta käytöstä huolimatta toimi moitteettomasti, käänny alan liikkeen tai suoraan valmistajan puoleen.

Takuu kattaa sekä korjauskustannukset että lähetyksestä aiheutuneet kulut. Palauta laite mahdollisuuksien mukaan alkuperäispakkauksessa.

Älä siis hävitä pakkausta. Takuu ei ole voimassa, jos vika on aiheutunut väärästä käytöstä tai jos laitetta ovat korjanneet muut kuin valtuutetut korjausliikkeet (koneen sinetti on rikki).

Takuukorjaukset suoritetaan vain, jos lähetykseen sisältyy täytetty takuukortti ja kopio alan liikkeen antamasta ostokuitista tai laskusta.

Laitenumero on myös aina ilmoitettava.



Käytöstä poistettujen sähköja elektroniikalaitteiden **hävittäminen**

(sovelletaan Euroopan unionin maissa ja muissa Euroopan maissa, joissa on erityinen näille laitteille tarkoitettu kierrätysjärjestelmä). Tuotteessa tai pakkauksessa oleva symboli tarkoittaa, että laitetta ei saa hävittää tavallisen talousjätteen mukana vaan se on jätettävä sähkölaitteille ja elektronisille laitteille tarkoitettuihin kierrätyspisteisiin.

Tämän tuotteen hävittäminen oikealla tavalla auttaa vähentämään ympäristölle ja ihmisille mahdollisesti koituvia haittavaikutuksia Vääränlainen laitteen hävittäminen on vaaraksi ympäristölle ja ihmisten terveydelle.

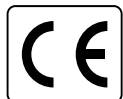
Materiaalien uudelleenkäyttö säästää raaka-ainevarojen kulutusta. Lisätietoja laitteen kierrätyksestä saat paikallisilta viranomaisilta, asuinalueesi kierrätyspisteistä tai liikkeestä, josta olet tuotteen ostanut.

Tekniset tiedot

Käyttölämpötila-alue	0 - 40°C
Radiotaajuus	868,35 MHz*
Äänenvoimakkuus	90 dB 1 m:n etäisyydellä
Paristot	4 x AA NiMH 1,2 V / 1700 mAh
Käyttöaika yhdellä latauksella (5 käyttökertaa päivässä)	3 viikkoa
Virta-adaptteri	7,5 V:n liitäntä
Mitat (K x L x S)	145 x 90 x 40 mm
Paino	298 g

* Vientiversio USA, CA, AU ja IL taajuus on 915 MHz.

Tämä laite täyttää seuraavien EU-direktiivien vaatimukset:



- 2011/65/EY RoHS-direktiivi
- 2002/96/EY WEEE-direktiivi
- 1999/5/EY R&TTE-direktiivi

Laitteessa oleva CE-merkki vahvistaa, että laite vastaa yllä mainittuja direktiivejä. Englanninkieliset CE-vaatimustenmukaisuusvakuutukset löytyvät Internet-osoitteesta www.humantechnik.com/service.

Gratulujemy Państwu zakupu odbiornika »signolux«. Wybraliście nowoczesny i niezawodny system powiadamiania. Prosimy o uważne zapoznanie się z instrukcją użytkownika. Umożliwi to prawidłowe użytkowanie systemu i zaznajomienie się ze wszystkimi możliwościami, które oferuje.

Zawartość opakowania

Upzejmie prosimy o sprawdzenie, czy w opakowaniu znajdują się wszystkie elementy:

- signolux »Odbiornik S«
- 4 akumulatory AA / HR6
- Zasilacz
- Uchwyt do mocowania na ścianie
- 2 wkręty
- 2 kołki rozporowe do montażu ściennego
- Instrukcja użytkownika
- Karta gwarancyjna

Jeżeli brakuje któregoś z elementów, prosimy o kontakt z najbliższym punktem sprzedaży lub bezpośrednio z producentem.

Zasada działania

System powiadamiania »signolux« składa się z co najmniej jednego nadajnika (np. przycisk dzwonka drzwiowego) oraz odbiornika »signolux«. Do każdej ikony zdarzenia może być przypisanych 8 nadajników lub więcej.

Jeżeli np. zostanie naciśnięty przycisk dzwonka, do odbiornika »signolux« będzie transmitowany sygnał radiowy (sygnały radiowe o częstotliwości 868,35 MHz). Odbiornik sygnalizuje odebrane powiadomienie zarówno akustycznie, jak i wizualnie, poprzez sygnały dźwiękowe i świetlne.



Instrukcja bezpieczeństwa

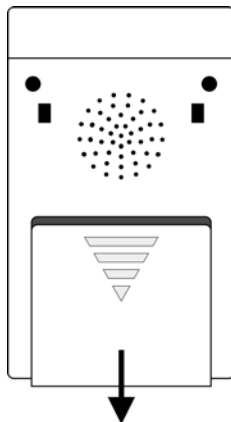
- Przed uruchomieniem urządzenia i użyciem go upzejmie prosimy o dokładne przeczytanie niniejszej instrukcji.
- Instrukcję obsługi należy przechowywać w bezpiecznym miejscu tak, aby użytkownicy zawsze mieli do niej dostęp.

- Podczas używania narzędzi elektrycznych należy zawsze postępować zgodnie z instrukcjami producenta i stosować odpowiedni sprzęt ochrony osobistej (np. okulary ochronne).
- Przed rozpoczęciem wiercenia należy sprawdzić, czy w ścianach nie ma żadnych kabli elektrycznych i rur wodnych. W przypadku wątpliwości zalecamy skorzystanie z wykrywacza przewodów.

Uruchomienie

1. Wkładanie akumulatorów do odbiornika »signolux«

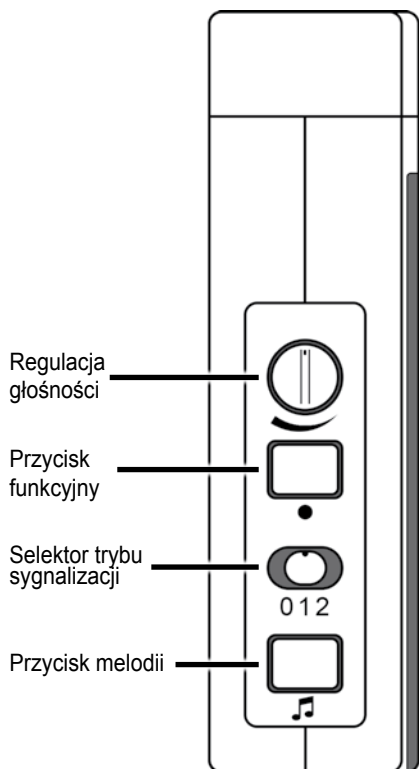
- a) Komora akumulatorów znajduje się na tylnej ściance. Aby ją otworzyć, należy przesunąć pokrywę komory w dół (rys.



Rysunek 1: Komora akumulatorów

- b) Umieścić w komorze 4 akumulatory (dołączone). Należy zwrócić uwagę na prawidłową biegunowość akumulatorów.
- c) Zamknąć komorę akumulatorów, wprowadzając pokrywę na miejsce i przesuwając ją w górę.
- d) Podłączyć odbiornik do zasilacza sieciowego. Całkowity czas ładowania akumulatorów wynosi około 6 godzin.

Ustawianie i programowanie



Rysunek 2: Elementy sterujące po lewej stronie

2. Ustawianie trybu sygnału

Tryb sygnału (na rys. 2 „0 1 2”) można wybrać za pomocą przełącznika suwakowego. Należy pamiętać, że symbole są zawsze wyświetlane za pomocą kolorowych diod świecących.

- przełącznik w pozycji 0: sygnał dźwiękowy, brak sygnałów świetlnych
- przełącznik w pozycji 1: sygnały dźwiękowe i świetlne
- przełącznik w pozycji 2: brak sygnałów dźwiękowych, wyłącznie sygnały świetlne



Rysunek 3: Ikony zdarzeń i kontrolka

Każdą ikonę można przypisać do nadajnika (np. przycisku dzwonekowego) i zaprogramować według własnego uznania.

3. Znaczenie ikon zdarzeń

Ikony mają następujące znaczenie:

Dzwonek drzwiowy 1	Kolor: Zielony
Dzwonek drzwiowy 2	Kolor: Zielony
Telefon	Kolor: Pomarańczowy
Wezwanie osobiste	Kolor: Żółty
Dziecko	Kolor: Biały
Alarm pożarowy	Kolor: Czerwony
Alarm powodziowy	Kolor: Niebieski
Alarm	Kolor: Czerwony

4. Regulacja głośności

Z lewej strony odbiornika »signolux« znajduje się obrotowy regulator głośności, służący do ustawiania poziomu dźwięku alarmu.



Ostrzeżenie:

Urządzenie może generować dźwięki o głośności do 90 dB!

Aby chronić słuch, prosimy o wstępne ustawienie niskiego poziomu głośności, a następnie dostosowanie głośności do żądanej wartości.

5. Programowanie sygnałów i przypisywanie ikon

Do każdej ikony może być przypisanych do 8 nadajników.

Przypisanie to można przeprowadzać za pomocą programowania. Proszę pamiętać, że nadajnik może zostać zaprogramowany tylko wtedy, gdy nie został jeszcze wprowadzony do pamięci odbiornika »signalux«. W razie potrzeby może być konieczne usunięcie nadajnika z pamięci (patrz krok 7).

- a) Nacisnąć przycisk funkcyjny »●« (rys. 2) i przytrzymać go przez pewien czas. Ikony zaczną zapalać się po kolei. Gdy tylko zaświeci się żądana ikona, należy zwolnić przycisk.
- b) Teraz należy aktywować powiadomienie za pomocą danego nadajnika (np. użyć przycisku dzwonkowego).
- c) Następnie odczekać około 20 sekund i sprawdzić, czy programowanie zostało przeprowadzone prawidłowo.

6. Ustawianie melodii

Do każdej ikony można przypisać melodię:

- a) Najpierw należy aktywować powiadomienie (np. używając przycisku dzwonkowego).
- b) Powinna zaświecić się ikona przypisana do danego nadajnika; powinna również być słyszalna wybrana uprzednio melodia.
- c) Teraz należy nacisnąć przycisk ustawiania melodii »♪« (rys. 2) i przytrzymać go przez dwie sekundy. Następnie zwolnić przycisk i naciskać go aż do znalezienia żądanej melodii (można dokonać wyboru spośród 16 melodii).
- d) Gdy ikona przestanie pulsować, zostanie przypisana wybrana melodia.

7. Usuwanie nadajników z pamięci odbiornika

Aby usunąć nadajnik z pamięci, należy zrealizować następującą procedurę:

- a) Nacisnąć przycisk funkcyjny »●« (rys. 2) i przytrzymać go przez pewien czas. Ikony zaczną zapalać się po kolei. Gdy tylko zaświeci się żądana ikona zdarzenia, zwolnić przycisk.
- b) Teraz jednocześnie nacisnąć przycisk funkcyjny »●« i przycisk ustawiania melodii »♪« (rys. 2) i przytrzymać je, aż wszystkie ikony delikatnie zaświecą.

Należy zauważyć, że spowoduje to usunięcie wszystkich nadajników przypisanych do wybranej ikony zdarzenia.

8. Wskazanie poziomu naładowania baterii

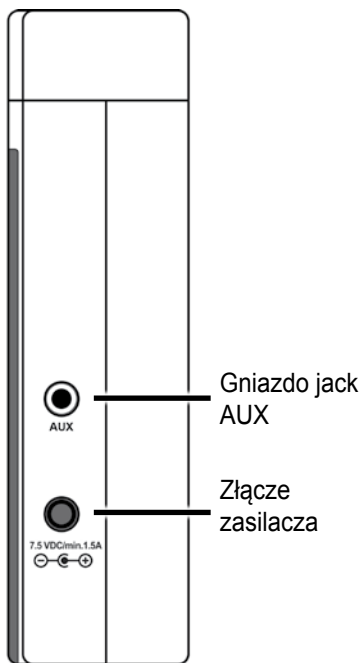
Odbiornik informuje o stanie baterii samego odbiornika i nadajników:

- Po naładowaniu akumulatorów odbiornika do wystarczającego poziomu czerwony wskaźnik LED będzie błyskał w odstępach 5–6 sekund.
- Niski poziom naładowania akumulatorów odbiornika jest wskazywany przez szybkie pulsowanie czerwonego wskaźnika LED (1 błysk na sekundę). Należy wówczas bezzwłocznie naładować akumulatory odbiornika, podłączając go do zasilacza sieciowego.
- Niski poziom naładowania baterii nadajnika jest wskazywany przez świecenie czerwonej kontrolki wraz z ikoną zdarzenia, do której przypisany jest dany nadajnik, gdy jego sygnał jest aktywowany. Wówczas należy wymienić jak najszybciej baterie nadajnika.

Dalsze funkcje

9. Sprawdzanie ostatniego sygnału, kasowanie bieżącego sygnału

Naciśnięcie przycisku »•« (rys. 2) umożliwi wyświetlenie ostatniego zarejestrowanego powiadomienia. Można również „usunąć” powiadomienie, które zostało właśnie aktywowane, naciskając ten przycisk.



Rysunek 4: Złącza boczne

10. Złącze jack AUX i złącze zasilania

Złącze jack »AUX« i złącze zasilacza można znaleźć po prawej stronie odbiornika. Do gniazda jack AUX można podłączyć wszystkie moduły Humantechnik (poduszka wibracyjna i inne dostępne w ramach wyposażenia dodatkowego).

Montaż

Ważna uwaga: Należy pamiętać, że części metalowe i inne materiały budowlane mogą zakłócać transmisję sygnału radiowego.

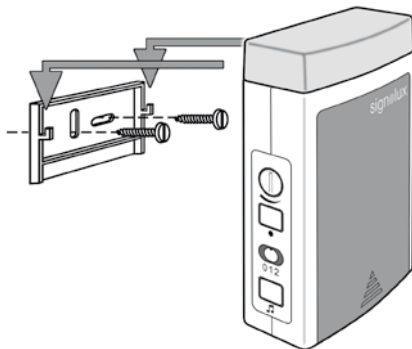
Ponieważ elementy tego rodzaju mogą być widoczne lub ukryte w żądanym miejscu montażu, zawsze należy przeprowadzać test działania w miejscu wybranym pod montaż przed rozpoczęciem samego procesu montowania i, w razie potrzeby, wybrać inne miejsce montażu lub instalacji, jeżeli uprzednio wybrana lokalizacja nie daje gwarancji poprawnego odbioru.

11. Montaż odbiornika »signalux«

Odbiornik »signalux« jest przystosowany do instalacji wolnostojącej lub montażu ściennego, za pomocą załączonego uchwytu montażowego.

Aby użyć uchwytu, należy zamontować go na ścianie (lub krokwi, szafce itp.). Podczas montażu na ścianie z cegieł lub kamiennej może być konieczne użycie wiertarki elektrycznej i wiertła do kamienia.

W takim przypadku należy wykorzystać załączone kołki rozporowe do montażu ściennego. Po zamocowaniu należy zawiesić odbiornik »signalux« na wsporniku.



Rysunek 5: Montaż na ścianie

Wykrywanie i usuwanie usterek

Objawy	Przyczyna	Rozwiązania
Podczas programowania nadajnika zaczyna świecić inna ikona	Programowany nadajnik jest już wprowadzony do pamięci odbiornika.	Patrz krok 7. Najpierw należy usunąć nadajnik z pamięci. Dopiero później będzie możliwe przypisanie go do innej ikony.
Czerwona dioda stanu zaczyna świecić, gdy pojawia się powiadomienie.	Oznacza to niski poziom naładowania baterii w danym nadajniku.	Zmienić baterie lub sprawdzić zasilacz w odpowiednim nadajniku
Odbiornik »signalux« nie działa...	Sprawdzić, czy baterie zostały włożone prawidłowo	Sprawdzić, czy akumulatory zostały włożone prawidłowo. Zwrócić uwagę na prawidłową biegunowość akumulatorów.
	Sprawdzić, czy włożono baterie typu LR14 „C”.	Można używać wyłącznie baterii alkalicznych.
	Istnieje możliwość, że nadajnik nie został jeszcze zaprogramowany w odbiorniku »signalux«.	W takim przypadku należy zaprogramować go.
	Istnieje możliwość, że odbiornik »signalux« znajduje się poza zasięgiem nadajnika.	Spróbować ustawić nadajnik lub odbiornik w innym położeniu.
Nie ma sygnału dźwiękowego ...	Przełącznik w pozycji 2 (rys. 2)	Sprawdzić pozycję przełącznika (rys. 2) na odbiorniku »signalux«.
		Upewnić się, że wybrano najniższe ustawienie głośności.
Światło błyskowe nie działa...	Przełącznik w pozycji 0 (rys. 2).	Sprawdzić pozycję przełącznika (rys. 2) na odbiorniku »signalux«.

Objawy	Przyczyna	Rozwiązania
Jest zmniejszony zasięg...	Metalowe konstrukcje i inne materiały budowlane mogą zmniejszyć zasięg.	Jeżeli będzie to możliwe, nie należy montować nadajników i odbiornika »signolux« w pobliżu części metalowych.
	Inne urządzenia mogą zakłócać sygnały radiowe, zmniejszając ich zasięg i obniżając funkcjonalność systemu »signolux«.	Nie należy umieszczać urządzeń »signolux« w pobliżu telefonów komórkowych i monitorów komputerowych.
	Ściany i sufity zmniejszają zasięg.	Należy zmniejszyć odległość między nadajnikami i odbiornikami lub spróbować umieścić je w innym położeniu.
	Słabe baterie zmniejszają zasięg.	Upewnić się, że akumulatory są naładowane. Podłączyć odbiornik do zasilacza sieciowego.

Konserwacja i utrzymanie

Urządzenia »signolux« nie wymagają konserwacji. Zabrudzone zespoły wystarczy przetrzeć miękką, wilgotną szmatką.

Nigdy nie używać spirytusu, rozcieńczalników lub innych rozpuszczalników organicznych. Nie ustawiać zespołów w miejscach, w których będą przez dłuższy czas wystawione na działanie promieni słonecznych.

Ponadto, zespoły muszą być chronione przed nadmiernym ciepłem, wilgocią i silnymi udarami mechanicznymi.

Uwaga: Jeżeli **nie** określono inaczej, produkty te nie są odporne na rozpryski wody. Nie wolno umieszczać żadnych pojemników wypełnionych wodą, jak na przykład flakony z kwiatami, ani żadnych przedmiotów z odkrytym płomieniem, jak na przykład płonąca świeca, na produktach lub w ich pobliżu. Prosimy o upewnienie się, że baterie nie są wystawione na działanie zbyt wysokiej temperatury, której źródłem są promienie słoneczne, ogień lub podobne źródła.

Gwarancja

Urządzenia »signolux« są wysoce niezawodne. Jeżeli jednak wystąpi wadliwe działanie zespołu, mimo prawidłowego ustawienia i właściwej obsługi jednostki, prosimy o kontakt z przedstawicielem handlowym lub bezpośrednio z producentem.

Niniejsza gwarancja obejmuje bezpłatną naprawę produktu i odesłanie go właścicielowi. Zalecane jest wysłanie produktu w jego oryginalnym opakowaniu, zatem należy zachować opakowanie na czas trwania okresu gwarancji. Gwarancja nie obejmuje uszkodzeń spowodowanych przez niewłaściwe obchodzenie się z zespołem lub przez próby naprawy dokonywane przez osoby nieposiadające

odpowiedniego upoważnienia (zniszczenie uszczelnienia jednostki). Naprawy w ramach gwarancji będą wykonane tylko wtedy, gdy zostanie przesłana kompletna karta gwarancyjna wraz z kopią rachunku/paragonu wystawionego przez naszego przedstawiciela handlowego.

Zawsze należy podawać numer produktu.



Usuwanie zużytych zespołów elektrycznych i elektronicznych

(stosuje się wyłącznie w krajach Unii Europejskiej oraz innych krajach posiadających oddzielne systemy zbierania odpadów).

Symbol umieszczony na produkcie lub opakowaniu oznacza, że danego wyrobu nie można traktować jak zwykłego odpadu z gospodarstwa domowego, ale że należy zwrócić go do punktu zbiórki odpadów w celu recyklingu odpowiedniego dla produktów elektrycznych i elektronicznych.

Dzięki odpowiedniej utylizacji tego wyrobu chronią Państwo środowisko naturalne i zdrowie innych osób. Niewłaściwe usuwanie stanowi zagrożenie dla środowiska naturalnego i zdrowia ludzi.

Recykling materiałów pomaga ograniczyć zużycie surowców. Więcej informacji na temat recyklingu tego produktu można otrzymać w społeczności lokalnej, od miejscowego przedsiębiorstwa utylizacji odpadów lub od naszego przedstawiciela handlowego.

Dane techniczne

Zakres temperatur roboczych	0 tot 40°C
Częstotliwość radiowa	868,35 MHz
Głośność	90 dB bij 1 m
Akumulatory	4 x AA NiMH 1,2 V / 1700 mAh
Żywotność baterii (przy 5 aktywacjach dziennie)	3 tygodnie
Złącze zasilacza	7,5 V DC / 1,5 A
Wymiary (W x S x G)	145 x 90 x 40 mm
Masa	298 g

Niniejsze urządzenie jest zgodne z następującymi normami WE:



- 2011 / 65 / WE Dyrektywa w sprawie ograniczenia stosowania niektórych niebezpiecznych substancji w sprzęcie elektrycznym i elektronicznym (RoHS)
- 2002 / 96 / WE Dyrektywa w sprawie zużytego sprzętu elektrotechnicznego i elektronicznego (WEEE)
- 1999 / 5 / WE Dyrektywa w sprawie urządzeń radiowych i końcowych urządzeń telekomunikacyjnych oraz wzajemnego uznawania ich zgodności (R&TTE)

Zgodność z powyższymi dyrektywami potwierdza oznaczenie CE umieszczone na urządzeniu. CE deklaracje zgodności są dostępne online, na stronie internetowej www.humantechnik.com/service.

Specyfikacje techniczne podlegają zmianom bez wcześniejszego powiadomienia.

Přijměte naše blahopřání ke koupi »signalux«. Zvolili jste moderní a spolehlivý výstražný systém. Pozorně si prosím přečtete uživatelskou příručku, abyste mohli systém používat a abyste se seznámili se všemi možnostmi, které nabízí.

Obsah balení

Laskavě zkontrolujte, zda byly dodány všechny následující části:

- přijímač »signalux S«
- 4 dobíjecí baterie AA/HR6
- zdroj napájení
- přípravek pro montáž na stěnu
- 2 šrouby
- 2 hmoždinky
- uživatelská příručka
- záruční karta

Pokud něco z toho chybí, kontaktujte prosím přímo svého odborného dodavatele nebo výrobce.

Princip funkce

Výstražný systém »signalux« sestává z nejméně jednoho vysílače (např. tlačítka dveřního zvonku) a přijímače »signalux«. Ke každé ikoně události lze přiřadit až 8 vysílačů.

Jestliže je například stisknuto tlačítko dveřního zvonku, do přijímače »signalux« se vysílá radiový signál (radiové impulzy 868,35 MHz). Přijímač indikuje přijatou výstrahu akusticky a vizuálně, zvuky a světelnými signály.



Bezpečnostní pokyny

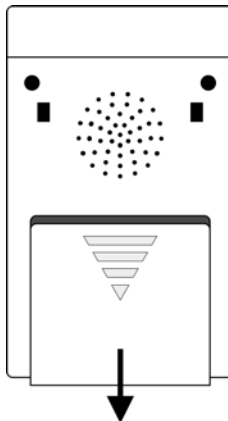
- Než uvedete zařízení do chodu a začnete jej používat, laskavě si důkladně přečtete příručku.
- Tuto provozní příručku uložte na bezpečné místo tak, aby ji stále měli k dispozici i jiní uživatelé.

- Při používání elektrických nástrojů se vždy řiďte pokyny výrobce a noste vhodné ochranné prostředky (např. ochranné brýle).
- Před vrtáním laskavě zkontrolujte, zda nejsou ve stěně skryté elektrické kabely a vodovodní potrubí. V případě pochybností doporučujeme použít detektor kabelů.

Uvedení do provozu

1. Vložení dobíjecích baterií do přijímače »signalux«

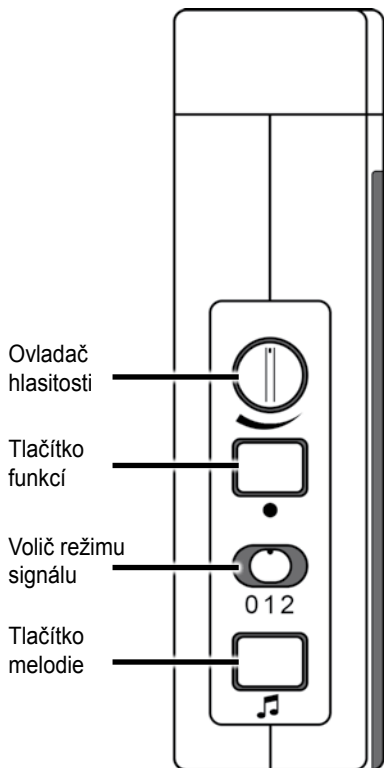
- a) Příhrádka na baterie je na zadní straně, její kryt lze stisknout dolů, aby se příhrádka otevřela (obr. 1).



Obrázek 1: Příhrádka na baterie

- b) Teď vložte 4 dobíjecí baterie (součástí dodávky). Dbejte na správnou polaritu baterií.
- c) Zavřete kryt baterií tak, že jej nasadíte a zatlačíte nahoru.
- d) Připojte k přijímači zdroj elektrické energie. K úplnému nabití je potřeba přibližně 6 hodin.

Nastavení a naprogramování



Obrázek 2: Ovládací prvky, levá strana

2. Nastavení signálního režimu

Pomocí posuvníku signálního režimu (na obrázku 2 „0 1 2“) můžete vybrat signální režim. Laskavě pamatujte na to, že symboly se vždy zobrazují barevnými světelnými diodami

- přepnutí do polohy 0: signální tón, neblinká
- přepnutí do polohy 1: signální tóny a blikání
- přepnutí do polohy 2: bez signálních tónů, jen blikání



Obrázek 3: Ikony událostí a kontrolka

Každou ikonu lze přiřadit k nějakému vysílači (např. tlačítko dveřního zvonku) a lze ji libovolně naprogramovat.

3. Význam ikon událostí

Ikony znamenají:

Dveřní zvonek 1	barva: zelená
Dveřní zvonek 2	barva: zelená
Telefon	barva: oranžová
Osobní volání	barva: žlutá
Dítě	barva: bílá
Požární alarm	barva: červená
Záplavový alarm	barva: Modrá
Alarm	barva: červená

4. Nastavení hlasitosti

Na levé straně přijímače »signalux« naleznete otočný ovladač hlasitosti, jímž můžete nastavit hlasitost výstražného tónu.



Varování:

Toto zařízení může generovat zvuky až do 90 dB!

Chraňte svůj sluch tak, že nejprve nastavíte nízkou hlasitost a teprve pak ji zvýšíte na požadovanou hlasitost.

5. Naprogramování signálů a přiřazení ikon

Ke každé ikoně lze přiřadit až 8 vysílačů. Toto přiřazení lze upravit programováním. Pamatujte prosím na to, že určitý vysílač lze naprogramovat pouze tehdy, pokud není ještě uložen v paměti přijímače »signalux«. Jestliže je to nutné, musíte nejprve vymazat vysílač z paměti (viz krok 7).

- a) Na určitou dobu stiskněte tlačítko funkce »●« (obr. 2). Ikony se budou v určitém pořadí rozsvěcovat. Jakmile bude svítit požadovaná ikona, tlačítko funkcí uvolněte.
- b) Nyní spusťte výstrahu pomocí svého vysílače (použijte např. tlačítko dveřního zvonku).
- c) Počkejte cca 20 sekund a otestujte funkci.

6. Nastavení melodie

Ke každé ikoně můžete upravit melodii:

- a) Nejprve spusťte výstrahu (např. pomocí tlačítka dveřního zvonku).
- b) Ikona přiřazená k vysílači by se měla rozsvítit a měla by znít zvolená melodie.
- c) Stiskněte a přidržte tlačítko nastavení melodie »♪« (obr. 2) na dvě sekundy. Tlačítko uvolněte a znovu stiskněte, dokud nenaleznete požadovanou melodii (můžete si vybrat ze 16 melodií).
- d) Jakmile ikona přestane blikat, zvolená melodie byla přiřazena.

7. Mazání vysílačů z paměti přijímače

Jestliže chcete vymazat vysílač z paměti, proveďte následující:

- a) Na určitou dobu stiskněte tlačítko funkce »●« (obr. 2). Ikony se budou v určitém pořadí rozsvěcovat. Jakmile bude svítit požadovaná ikona, klávesu uvolněte.

- b) Nyní současně stiskněte tlačítko funkce »●« a tlačítko nastavení melodie »♪« (obr. 2), až se ikony nakrátko rozsvítí.

Pamatujte prosím, že tím odstraníte všechny přiřazené vysílače z ikon zvolené události.

8. Indikace nabití baterií

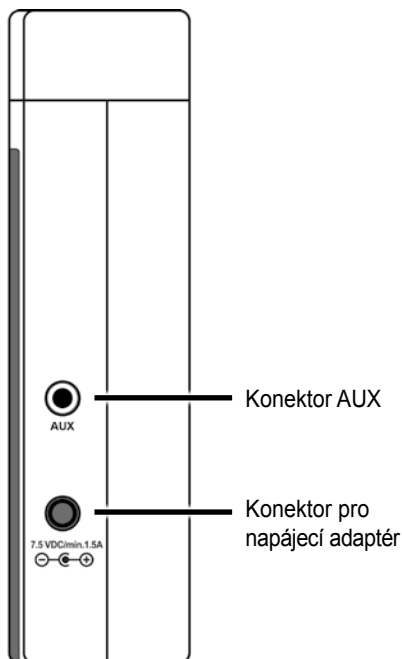
Přijímač informuje o stavu nabití baterií přijímače a také baterií vysílače:

- Dostatečné nabití baterií přijímače je indikováno blikáním červené stavové kontrolky LED v intervalu 5 až 6 sekund.
- Nedostatečné nabití baterií přijímače je indikováno rychlým blikáním červené kontrolky (jednou za sekundu). Baterie přijímače co nejdříve vyměňte.
- Nedostatečné nabití baterií přijímače je indikováno rychlým blikáním červené stavové kontrolky LED (jednou za sekundu). Baterie přijímače laskavě co nejdříve dobijte (připojte jej k napájecí jednotce).

Další funkce

9. Kontrola posledního signálu, výmaz aktuálního signálu

Stisknutím tlačítka »•« (obr. 2) lze znovu zobrazit poslední registrovanou výstrahu. Stiskem tohoto tlačítka můžete také „vymazat“ výstrahu, která byla právě aktivována.



Obrázek 4: Boční konektory

10. Konektor AUX a napájecí konektor

Konektor »AUX« a konektor pro napájecí adaptér lze nalézt na pravé straně přijímače. Všechny moduly Humantechnik lze připojit ke konektoru AUX (vibrující polštář atd., dostupné jako příslušenství).

Montáž

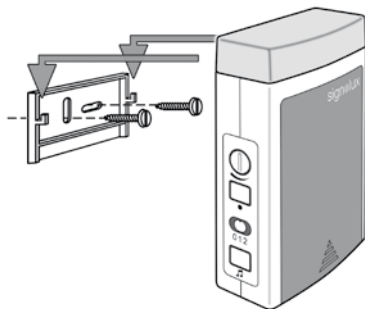
Důležitá poznámka: Laskavě pamatujte na to, že kovové části a jiné stavební materiály mohou narušovat přenos rádiového signálu.

Jelikož takové části mohou být na požadovaném místě montáže buď viditelné nebo skryté, měli byste vždy nejprve provést test funkce v místě montáže, než montáž provedete, a případně zvolit jiné místo montáže či instalace, pokud příjem není zaručen.

11. Montáž přijímače »signalux«

Přijímač »signalux« je volně stojící instalací nebo lze také namontovat pomocí dodaného přípravku pro montáž na stěnu.

Chcete-li jej použít, upevněte montážní přípravek na stěnu (nebo trám, skříň atd.). K montáži na cihlovou nebo kamennou stěnu budete možná potřebovat elektrickou vrtačku a vrták do kamene. V tomto případě použijte dodané nástěnné zásuvky. Po upevnění zavěste přijímač »signalux« do držáku pro montáž na stěnu.



Obrázek 5: Montáž na stěnu

Odstraňování problémů a jejich řešení

Symptomy	Příčina	Řešení
Při programování vysílače se rozsvítí jiná ikona	Vysílač, který se pokoušíte přiřadit, je již pro přijímač známý.	Viz krok 7. Nejprve musíte vysílač vymazat z paměti a teprve pak jej lze přiřadit k jiné ikoně.
Červená stavová kontrolka LED se rozsvítí na výstrahu...	To ukazuje nízké nabití baterie v příslušném vysílači.	Vložte nové baterie / zkontrolujte přívod napájení příslušného vysílače.
Přijímač »signolux« nefunguje...	Dbejte na správné vložení dobíjecích baterií.	Dbejte na správnou polaritu dobíjecích baterií!
	Vysílač možná ještě nebyl naprogramován do přijímače »signolux«.	Naprogramujte jej.
	Přijímač »signolux« je možná mimo dosah vysílače.	Zkuste použít vysílač nebo přijímač na jiném místě.
Není žádný tón zvonění...	Přepněte na polohu 2 (obr. 2).	Zkontrolujte polohu spínače (obr. 2) na přijímači »signolux«.
		Zajistěte, aby byla nastavena nejnižší hlasitost.
Blikající kontrolka nefunguje...	Přepněte na polohu 0 (obr. 2).	Zkontrolujte polohu spínače (obr. 2) na přijímači »signolux«.

Symptomy	Příčina	Řešení
Rozsah je snížený...	Kovové struktury a jiné stavební materiály mohou snižovat dosah.	Jestliže je to možné, nemontujte vysílač ani přijímač »signolux« poblíž kovových částí.
	Jiná zařízení mohou rušit radiové signály, a tak snižovat jejich dosah a omezovat funkci systému »signolux«.	Nepřibližujte zařízení k mobilním telefonům a obrazovkám počítače.
	Stěny a stropy snižují dosah.	
	Nízká baterie snižuje rozsah přenosu.	Zkontrolujte, zda jsou baterie nabitý. Připojte přijímač ke zdroji napájení.

Údržba a péče

Zařízení »signolux« nevyžadují žádnou údržbu. Jestliže budou jednotky znečištěné, prostě je otřete dočista měkkým, vlhkým hadrem.

Nikdy nepoužívejte alkohol, ředidla ani jiná organická rozpouštědla. Jednotky nedávejte na dlouhou dobu tam, kde budou vystaveny plnému slunečnímu svitu. Kromě toho musejí být chráněny proti nadměrnému teplu, vlhkosti a silným mechanickým nárazům.

Poznámka: Tyto výrobky nejsou, pokud není uvedeno jinak, chráněny proti odstříkující vodě. Nedávejte je do jakýchkoli nádob naplněných vodou, jako například do květinových váz, ani do blízkosti otevřeného ohně, například zapálené svíčky, na výrobky nebo poblíž nich. Dbejte prosím na to, aby baterie nebyly vystaveny nadměrnému teplu, například slunci, ohni nebo čemukoli podobnému

Záruka

Zařízení »signolux« jsou velmi spolehlivé výrobky. Pokud se vyskytne závada, přestože zařízení nastavíte a provozujete správně, kontaktujte prosím svého prodejce nebo přímo výrobce.

Tato záruka se vztahuje na opravu výrobku a to, že vám bude bezplatně navrácen.

Doporučujeme, abyste výrobek zaslali v jeho originálním balení, takže si toto balení uchovejte po dobu trvání záruky. Záruka se nevztahuje na poškození způsobené nesprávnou manipulací ani pokusy o opravu zařízení osobami k tomu neautorizovanými (zničení pečetí na jednotce). Opravy budou provedeny v rámci záruky pouze tehdy, pokud je zaslána vyplněná záruční karta doplněná kopií faktury/dokladu od prodejce

Při jakékoli události uvádějte číslo výrobku



Likvidace použitých elektrických a elektronických zařízení (platí v

zemích Evropské unie a jiných zemích prostředím třídění odpadu).

Symbol na výrobku nebo balení ukazuje, že tento výrobek nemá být považován za běžný domovní odpad, ale máte jej odevzdat na sběrném místě pro recyklaci elektronických a elektrických zařízení.

Správnou likvidací tohoto výrobku chráníte životní prostředí a zdraví svých bližních. Nesprávnou likvidací byste ohrožovali životní prostředí a zdraví osob.

Recyklace materiálu pomáhá snižovat spotřebu surovin. Další informace o recyklaci tohoto výrobku získáte ve své lokální komunitě, od místní firmy na zpracování odpadu nebo od svého lokálního prodejce.

Technická data

Pracovní rozsah	0 – 40°C
Radiová frekvence	868,35 MHz
Hlasitost zvuku	90 dB ve vzdálenosti 1 m
Baterie	4 x AA NiMH 1,2 V / 1700 mAh
Životnost baterií (5 aktivací denně)	3 týdny
Připojení napájecího adaptéru	7,5 V DC / 1,5 A
Rozměry (VxŠxH)	145 x 90 x 40 mm
Hmotnost	298 g

* Exportní verze pro USA, CA, AU a IL mají frekvenci 915 MHz.

Toto zařízení vyhovuje následujícím standardům EU:



- 2011 / 65 / směrnice EU RoHS
- 2002 / 96 / směrnice EU WEEE
- 1999 / 5 / směrnice EU R&TTE

Shoda se směrnicemi uvedenými výše je potvrzena pečeti CE na zařízení. CE
Prohlášení o shodě jsou k dispozici na internetu na adrese www.humantechnik.com/service.

Technické specifikace se mohou změnit bez předchozího upozornění.

Blahoželáme vám ku kúpe výrobku »signalux«. Vybrali ste si moderný a spoľahlivý signalizačný systém.

Pozorne si prečítajte návod na obsluhu, aby ste vedeli systém správe používať a oboznámili sa so všetkými možnosťami, ktoré ponúka.

Obsah balenia

Skontrolujte, či sú súčasťou balenia všetky nasledovné diely:

- signalux »prijímač S«
- 4 nabíjateľné batérie AA/HR6
- Napájací zdroj
- Nástenný držiak
- 2 skrutky
- 2 hmoždinky
- Návod na obsluhu
- Záručný list

Ak niektoré diely chýbajú, obráťte sa priamo na odborného predajcu alebo výrobcu.

Princíp fungovania

Signalizačný systém »signalux« sa skladá z najmenej jedného vysielača (napr. tlačidla zvončeka) a prijímača signálu »signalux«. Ku každej ikone udalosti možno priradiť až 8 vysielačov.

Ak napr. stlačíte tlačidlo zvončeka, do prijímača »signalux« sa vyšle rádiový signál (rádiové impulzy s frekvenciou 868,35 MHz). Prijímač akusticky a vizuálne zobrazí prijaté upozornenie pomocou zvukov a svetelných signálov.



Bezpečnostné pokyny

- Pred uvedením zariadenia do prevádzky a jeho používaním si pozorne prečítajte tento návod.
- Uchovajte si tento návod na použitie na bezpečnom mieste, kde bude kedykoľvek dostupný aj pre ostatných používateľov.

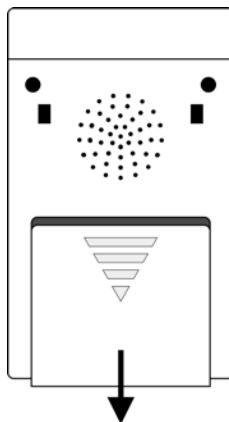
- Pri používaní elektrického náradia vždy postupujte podľa pokynov výrobcu a používajte vhodné ochranné prostriedky (napr. ochranné okuliare).

- Pred začatím vrtania skontrolujte, či v stenách nie sú žiadne skryté elektrické káble a vodovodné potrubia. V prípade pochybností odporúčame použiť detektor káblov.

Uvedenie do prevádzky

1. Vloženie dobíjateľných batérií do prijímača »signalux«

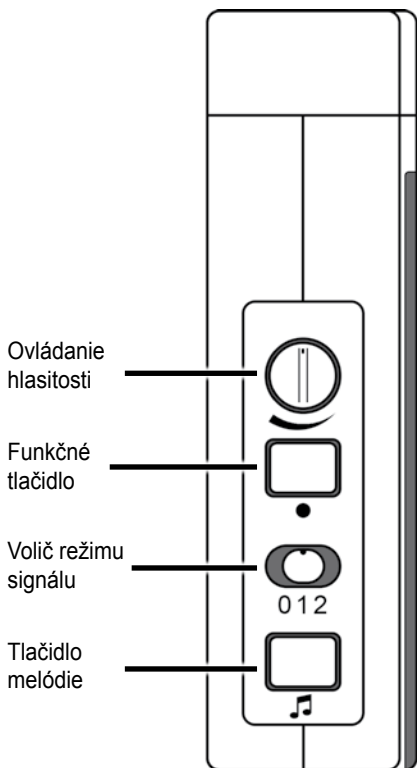
- a) Priestor na batérie sa nachádza na zadnej strane. Kryt sa dá posunúť nadol tak, aby sa otvoril priestor (obr. 1).



Obrázok 1: Priestor na batériách

- b) Teraz vložte 4 dobíjateľné batérie (súčasť balenia). Zabezpečte správnu polaritu batérií.
- c) Znovu zatvorte kryt batérií tak, že vložíte kryt a zatlačíte ho smerom nahor.
- d) Pripojte napájací zdroj k prijímaču. Doba potrebná na úplné nabitie je približne 6 hodín

Nastavenie a programovanie



Obrázok 2: Ovládacie prvky, ľavá strana

2. Nastavenie režimu signálu

Pomocou posuvného prepínača režimu signálu (na obrázku 2 „0 1 2“) môžete zvoliť režim signálu.

Pamätajte si, že symboly sú vždy zobrazené pomocou farebných svetelných diód.

- prepnite do polohy 0:
signálny tón, bez blesku
- prepnite do polohy 1:
signálne tóny a blesk
- prepnite do polohy 2:
bez signálnych tónov, iba blesk



Ilustración 3: Símbolos y lámpara de control

Cada símbolo está vinculado a un emisor (p.ej. pulsador de timbre de puerta / botón de llamada) y puede cambiarse su programación como se prefiera.

3. Označenie ikony udalosti

Ikony predstavujú:

Zvonček 1	farba: Zelená
Zvonček 2	farba: Zelená
Telefón	farba: Oranžová
Volanie osoby	farba: Žltá
Dieťa	farba: Biela
Požiarhy hlásič	farba: Červená
Povodňový hlásič	farba: Modrá
Alarm	farba: Červená

4. Nastavenie hlasitosti

Na ľavej strane prijímača »signolux« nájdete otočné ovládanie hlasitosti, pomocou ktorého môžete nastaviť hlasitosť výstražného tónu.



Varovanie:

Toto zariadenie dokáže generovať zvuky s hlasitosťou až 90 dB!

Ak si chcete ochrániť váš sluch, nastavte na začiatku nízku hlasitosť a až potom nastavte požadovanú hlasitosť.

5. Programovanie signálov a priradenie ikon

Ku každej ikone možno priradiť až 8 vysielateľov. Toto priradenie sa dá prispôsobiť programovaním. Majte na zreteli, že vysielateľ sa dá naprogramovať len dovtedy, kým ešte nie je uložený v pamäti prijímača »signolux«.

Ak je to potrebné, najskôr budete musieť odstrániť vysielateľ z pamäte (pozrite si krok 7).

- Podržte určitý čas stlačené tlačidlo »●« (obr. 2). Ikony sa rozsvietia postupne. Tlačidlo uvoľnite hneď, ako uvidíte požadovanú ikonu.
- Teraz aktivujte upozornenie pomocou vysielateľa (napríklad použite tlačidlo zvončeka).
- Počkajte približne 20 sekúnd a otestujte fungovanie.

6. Nastavenie melódie

Môžete prispôsobiť melódiu pre každú ikonu:

- Najskôr aktivujte upozornenie (napríklad použite tlačidlo zvončeka).
- Ikona priradená k vysielateľu by sa mala rozsvietiť a mali by ste počuť predtým zvolenú melódiu.
- Stlačte a na dve sekundy podržte tlačidlo nastavenia melódie »♪« (obr. 2). Tlačidlo uvoľnite a stláčajte ho opakovane, kým nenájdete požadovanú melódiu (môžete si vybrať zo 16 melódií).
- Keď ikona prestane blikať, zvolená melódia sa priradila.

7. Odstránenie vysielateľov z pamäte prijímača

Ak chcete odstrániť vysielateľ z pamäte, postupujte nasledovne:

- Podržte určitý čas stlačené tlačidlo »●« (obr. 2). Ikony sa rozsvietia postupne. Tlačidlo uvoľnite hneď, ako uvidíte požadovanú ikonu udalosti.
- Teraz stlačte súčasne tlačidlo funkcie »●« a tlačidlo nastavenia melódie »♪« (obr. 2), kým sa na chvíľu nerozsvietia všetky ikony.

Uvedomte si, že z vybranej ikony udalosti sa odstránia všetky priradené vysielateľe.

8. Indikátor úrovne nabitia batérie

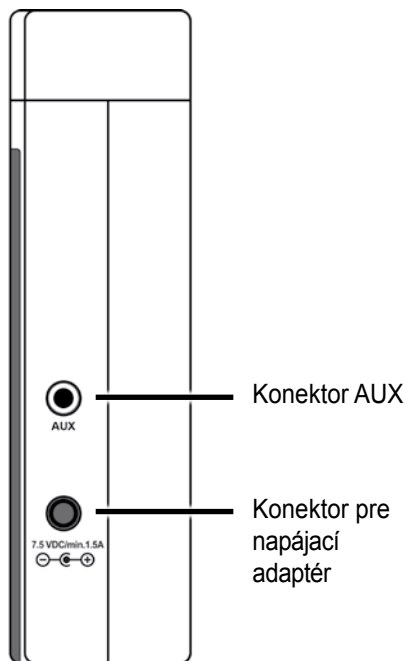
Prijímač informuje o stave nabitia batérií prijímača, ako aj batérií vysielateľov:

- Dostatočná úroveň nabitia batérie prijímača je indikovaná červenou LED kontrolkou, ktorá bliká každých 5 až 6 sekúnd.
- Nedostatočná úroveň nabitia batérie je indikovaná červenou kontrolkou, ktorá bliká v krátkych intervaloch (raz za sekundu). Batérie prijímača vymeňte čo najskôr.
- Nedostatočná úroveň nabitia batérie prijímača je indikovaná červenou LED kontrolkou, ktorá bliká v krátkych intervaloch (raz za sekundu). Čo možno najskôr nabite batérie prijímača (pripojte ho k napájaciemu zdroju).

Ďalšie funkcie

9. Kontrola posledného signálu, odstránenie aktuálneho signálu

Stlačením tlačidla »●« (obr. 2) môžete znova zobraziť posledné zaregistrované upozornenie. Môžete tiež odstrániť upozornenie, ktoré sa práve aktivovalo stlačením tohto tlačidla.



Obrázok 4: Bočné konektory

10. Konektor AUX a napájací konektor

Konektor »AUX« a konektor napájacieho adaptéra sa nachádzajú na pravej strane prijímača.

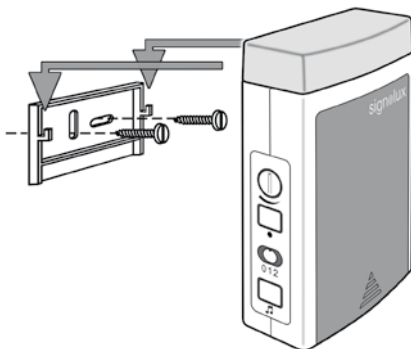
Všetky moduly Humantechnik sa dajú pripojiť ku konektoru AUX (vibračný vankúš atď. dostupné ako príslušenstvo).

Montáž

Dôležitá poznámka: Majte na zreteli, že kovové časti a ostatné stavebné materiály môžu rušiť prenos rádiového signálu. Vzhľadom na to, že v požadovanom mieste montáže môžu byť buď viditeľné, alebo skryté, mali by ste pred začatím procesu montáže vždy vykonať funkčnú skúšku v mieste montáže a ak je to potrebné, vyberte iný montážny alebo inštalčný priestor, ak príjem nie je zaručený.

11. Montáž prijímača »signalux«

Prijímač »signalux« je určený buď na samostatnú montáž, alebo sa dá namontovať aj pomocou dodávaného nástenného držiaka. Ak chcete použiť nástenný držiak, upevnite ho na stenu (alebo na krokvu, skriňu atď.). Pri montáži na murovanú alebo kamennú stenu môžete potrebovať elektrickú vŕtačku a vrták do kameňa. V takomto prípade použite dodané zásuvky do steny. Po upevnení zaveste prijímač »signalux« na konzolu nástenného držiaka.



Obrázok 5: Nástenný držiak

Riešenie problémov a riešenia

Príznamy	Príčina	Riešenia
Pri programovaní vysielача sa rozsvieti iná ikona...	Vysielач, ktorý sa pokúšate priradiť, už prijímač pozná.	Pozrite si krok 7. Skôr ako budete môcť priradiť vysielач k inej ikone, musíte ho najskôr odstrániť z pamäte.
Rozsvieti sa červená kontrolka stavu LED s upozornením...	Indikuje to slabú batériu v príslušnom vysielачi.	Vložte nové batérie/skontrolujte napájanie príslušného vysielача.
Prijímač »signolux« nefunguje...	Uistite sa, že ste batérie vložili správne.	Zabezpečte správnu polaritu batérií!
	Uistite sa, že ste dobíjateľné batérie vložili správne.	Zabezpečte správnu polaritu dobíjateľných batérií!
	Mohlo sa stať, že vysielач ešte nebol naprogramovaný do prijímača »signolux«.	Naprogramujte ho.
	Mohlo sa stať, že prijímač »signolux« je mimo dosahu vysielача.	Skúste použiť vysielач alebo prijímač na inom mieste.
Bez vyzváňacieho tónu ...	prepnete do polohy 2 (obr. 2).	Skontrolujte polohu spínača (obr. 2) na prijímači »signolux«.
		Skontrolujte, či je hlasitosť nastavená na najnižšiu hodnotu.
Signalizačné svetlo nefunguje...	prepnete do polohy 0 (obr. 2).	Skontrolujte polohu spínača (obr. 2) na prijímači »signolux«.

Príznyaky	Príčina	Riešenia
Dosah sa znížil...	Kovové konštrukcie a iné stavebné materiály môžu znížiť dosah.	Ak je to možné, nemontujte vysielateľ alebo prijímač »signolux« do blízkosti kovových častí alebo na ne.
	Ostatné zariadenia môžu rušiť rádiové signály, čím sa redukujú rádiové signály a zhoršuje fungovanie systému »signolux«.	Udržujte zariadenia mimo mobilných telefónov a obrazoviek počítača.
	Steny a stropy znížia dosah.	
	Slabá batéria skraca dosah.	Skontrolujte, či sú batérie nabité. Pripojte prijímač k napájacíemu zdroju.

Údržba a starostlivosť

Zariadenia »signolux« si nevyžadujú žiadnu údržbu. Ak sa jednotky znečistia, jednoducho ich utrite mäkkou vlhkou tkaninou.

Nikdy nepoužívajte alkohol, riedidlá alebo iné organické rozpúšťadlá. Jednotky neumiestňujte tam, kde by boli vystavené dlhodobému slnečnému žiareniu. Okrem toho musia byť chránené proti nadmernému teplu, vlhkosti a silným mechanickým nárazom.

Poznámka: Ak nie je uvedené inak, tieto produkty nie sú chránené pred striekajúcou vodou. Na produkty alebo do ich blízkosti neumiestňujte žiadne nádoby naplnené vodou, ako sú vázy s kvetmi, ani čokoľvek s otvoreným plameňom, napríklad zapálenú sviečku.

Uistite sa, že batérie nie sú vystavené nadmernému teplu, ako napríklad slnečnému žiareniu, ohňu alebo inému podobnému zdroju tepla.

Záruka

Zariadenia »signolux« sú veľmi spoľahlivé produkty. Ak napriek správne nastaveniu a fungovaniu jednotiek dôjde k poruche, obráťte sa priamo na svojho predajcu alebo výrobcu. Táto záruka sa vzťahuje na bezplatnú opravu produktu a jeho vrátenie zákazníkovi.

Odporúčame, aby ste produkt zaslali v jeho originálneho obale, takže obal si odložte počas celého trvania záručnej lehoty. Záruka sa nevzťahuje na škody spôsobené nesprávnou manipuláciou alebo pokusom o opravu jednotky osobami, ktoré na to nie sú oprávnené (porušenie pečate na jednotke).

Opravy sa budú vykonávať v rámci záruky len v prípade, že ak bude predložený vyplnený záručný list spolu s kópiu faktúry predajcu/ pokladničného dokladu.

V každom prípade vždy uveďte číslo produktu.



Likvidácia použitých elektrických a elektronických zariadení (platné v krajinách Európskej únie a iných krajinách so systémom separovaneho zberu).

Symbol na produkte alebo na obale znamená, že s týmto produktom sa nesmie manipulovať ako s bežným odpadom z domácnosti, ale musí sa vrátiť do zberného miesta za účelom recyklácie elektrických a elektronických zariadení.

Správnou likvidáciou tohto produktu chránite životné prostredie a zdravie svojich blízkych. Nesprávna likvidácia ohrozuje životné prostredie a zdravie.

Recyklácia materiálu pomáha znižovať spotrebu surovín. Ďalšie informácie o recyklácii tohto produktu získate vo vašom miestnom úrade, od spoločnosti zaoberajúcej sa likvidáciou komunálneho odpadu alebo od miestneho predajcu.

Technické údaje

Funkčný rozsah	0 až 40 °C
Rádiová frekvencia	868,35 MHz
Hlasitosť zvuku	90 dB vo vzdialenosti 1 m
Nabíjateľné batérie	4 x AA NiMH 1,2 V / 1700 mAh
Životnosť batérie (5 aktivácií za deň)	3 týždne
Pripojenie napájacieho adaptéra	7,5 V DC / 1,5 A
Rozmery (VxŠxH)	145 x 90 x 40 mm
Hmotnosť	298 g

*Verzie určené na vývoz do USA, CA, AU a IL majú frekvenciu 915 MHz.

Toto zariadenie spĺňa nasledovné normy ES:



- Smernica 2011/65/ES RoHS
- Smernica 2002/96/ES WEEE
- Smernica 1999/5/ES R&TTE

Súlad s vyššie uvedenými smernicami potvrdzuje pečať CE na zariadení. CE vyhlásenia o zhode sú k dispozícii na internete na adrese www.humantechnik.com/service.

Technické parametre podliehajú zmenám bez predchádzajúceho upozornenia.

D

Germany

Humantechnik GmbH

Im Wörth 25
D-79576 Weil am Rhein

Tel.: +49 (0) 76 21/ 9 56 89-0
Fax: +49 (0) 76 21/ 9 56 89-70
E-mail: info@humantechnik.com

CH

Switzerland

Humantechnik GHL AG

Rastatterstrasse 9
CH-4057 Basel

Tel.: +41 (0) 61/ 6 93 22 60
Fax: +41 (0) 61/ 6 93 22 61
E-mail: info@humantechnik.com

F/B

France
Belgium

SMS

Audio Electronique Sàrl
173 rue du Général de Gaulle
F-68440 Habsheim

Tel.: +33 (0) 3 89/ 44 14 00
Fax: +33 (0) 3 89/ 44 62 13
E-mail: sms@audiofr.com

NL

Netherlands

Hoorexpert BV

Gildenstraat 30
NL-4143 HS Leerdam

Tel.: +31 (0) 3 45/ 63 23 93
Fax: +31 (0) 3 45/ 63 29 19
E-mail: info@hoorexpert.nl

GB

Great Britain

Sarabec Ltd

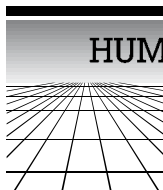
15 High Force Road
GB-Middlesbrough TS2 1RH

Tel.: +44 (0) 16 42/ 24 77 89
Fax: +44 (0) 16 42/ 23 08 27
E-mail: enquiries@sarabec.co.uk

**For other service-partners
in Europe please contact:**

Humantechnik Germany

Tel.: +49 (0) 76 21/ 9 56 89-0
Fax: +49 (0) 76 21/ 9 56 89-70
Internet: www.humantechnik.com
E-mail: info@humantechnik.com



HUMANTECHNIK