

# JUNO

## DUSCH-TOILETTENROLLSTUHL

SHOWER COMMUNE CHAIR | DOUCHE- EN TOILETROLSTOEL

GEBRAUCHSANWEISUNG  
USER MANUAL  
GEBRUIKSAANWIJZING



52848



SYMBOLE

	<p>„Seriennummer“. Dieses Symbol steht vor oder über der Seriennummer des Herstellers.</p>
	<p>„Hersteller“. Dieses Symbol befindet sich neben dem Namen und der Anschrift des Herstellers.</p>
	<p>„Vorsicht! Begleitdokumentation konsultieren.“ oder „Achtung! Bedienungsanleitung beachten.“</p>
	<p>„Bedienungs- oder Betriebsanleitung beachten.“</p>
	<p>Das Körpergewicht des Benutzers darf maximal 130 kg betragen.</p>
	<p>„Bevollmächtigter EU-Repräsentant“. Dieses Symbol befindet sich neben dem Namen und der Anschrift des Bevollmächtigten in der Europäischen Gemeinschaft. Die Anschrift muss nur auf der Primärverpackung vermerkt sein, wenn es sich bei dieser gleichzeitig um die Umverpackung handelt.</p>
	<p>Dieses Symbol ist eine Pflichtkennzeichnung für Produkte im europäischen Markt und zeigt Konformität mit den in den entsprechenden europäischen Richtlinien genannten wesentlichen Gesundheits- und Sicherheitsstandards an. Das Symbol wird ggf. durch die vierstellige Kennzahl der zuständigen Stelle ergänzt. Die Kennzeichnung muss mindestens 5 mm hoch sein.</p>
	<p>„Kein Hausmüll“. Für Länder der Europäischen Union. Mit diesem Symbol sollten Produkte gekennzeichnet werden, die wiederverwendet werden können und bei Ablauf der Produktlebensdauer nicht kontaminiert sind.</p>
	<p>„Sonneneinstrahlung vermeiden.“</p>



## Sehr geehrte Benutzerin, sehr geehrter Benutzer,

wir freuen uns, dass Sie sich für dieses Produkt entschieden haben. Wenn Sie einige wichtige Dinge beachten, wird Ihnen das Produkt viele Jahre hilfreich sein und Ihren Alltag erleichtern. Lesen Sie daher diese Gebrauchsanweisung sorgfältig durch und bewahren Sie sie auf. Beachten Sie unbedingt die nachfolgenden Sicherheitshinweise.

## INHALT

Der Dusch-Toilettenrollstuhl wird in einem Karton geliefert. Der Karton dient zur Aufbewahrung/Wiedereinlagerung und darf nicht entsorgt werden. Prüfen Sie den Inhalt zuerst auf Vollständigkeit und Unversehrtheit. Beschädigungen sind umgehend dem anliefernden Personal zu melden. Spätere Reklamationen können nicht angenommen werden.

## Lieferumfang

- Aufbewahrungskarton
- Dusch- und Toilettenrollstuhl
- diese Gebrauchsanweisung

## TECHNISCHE DATEN

Material: Kunststoff

Sitzmaße (B x H x T): 45 x 52/54/56 x 45 cm

**Max. Belastbarkeit: 130 kg**

**HINWEIS:** Da wir das in dieser Gebrauchsanweisung gezeigte Design laufend weiterentwickeln und technisch optimieren, behalten wir uns das Recht auf Änderungen ohne Vorankündigung vor.

## VERWENDUNGSZWECK

Der Dusch- und Toilettenrollstuhl wurde für die häusliche Pflege und ambulante Patientenversorgung entwickelt. Er darf ausschließlich zum Duschen oder Baden, beim Toilettengang oder für den Transfer von Personen im Innenbereich von Gebäuden verwendet werden. Der Dusch- und Toilettenrollstuhl ist weder für den Außenbereich noch für das Sitzen über einen längeren Zeitraum hinweg geeignet.

**HINWEIS:** Den Dusch- und Toilettenrollstuhl nur in trockener Umgebung aufbewahren! Umgebungstemperatur: 0–40 °C, relative Luftfeuchtigkeit: 30–70%.

## SICHERHEITSHINWEISE

Die folgenden Sicherheitshinweise sind bei Einsatz des Dusch- und Toilettenrollstuhls zu beachten:

### Verwendungszweck

- Der Dusch- und Toilettenrollstuhl Juno ist für den Gebrauch in der Toilette und in der Dusche bestimmt. Er darf nicht zu anderen Zwecken verwendet werden.

- Der Dusch- und Toilettenrollstuhl Juno ist ausschließlich für Personen bestimmt, bei denen der Gebrauch aus medizinischen Gründen oder aufgrund der körperlichen Verfassung indiziert ist.
- Der Juno ist ausschließlich für den Gebrauch in Innenräumen bestimmt.
- Patienten, die nicht voll eigenständig sind, sollten den Dusch- und Toilettenrollstuhl nicht ohne Aufsicht verwenden.

### Rutschgefahr

- Vergewissern Sie sich vor Gebrauch, dass das Sitzpolster fest in den Sitzrahmen gedrückt ist.
- Arretieren Sie vor Gebrauch des Dusch- und Toilettenrollstuhls stets die Rollen, um zu verhindern, dass er wegrollt.
- Der Benutzer sollte nicht auf der Vorderkante des Sitzpolsters oder Sitzkissens sitzen. Vergewissern Sie sich, dass der Benutzer auf dem Sitz ganz nach hinten rückt.

### Kippgefahr

- Der Dusch- und Toilettenrollstuhl darf nur mit in der richtigen Stellung arretierten Armlehnen verwendet werden.
- Vermeiden Sie es, gegen Türschwellen und -zargen zu stoßen.
- Den Dusch- und Toilettenrollstuhl nicht auf unebenen Flächen verwenden.
- Verwenden Sie den Juno nur im Innenbereich, auf festen, ebenen, nicht rutschigen Flächen.
- Kippen Sie den Dusch- und Toilettenrollstuhl nicht nach hinten.

### Bruchgefahr

- Versuchen Sie unter keinen Umständen, den Juno zu tragen oder anzuheben, wenn ein Patient darin sitzt.
- Der Dusch- und Toilettenrollstuhl ist ausschließlich für Personen geeignet. Achten Sie unbedingt auf das maximal zulässige Körpergewicht für den jeweiligen Patienten (auf dem Typenschild vermerkt)!
- Sollte der Dusch- und Toilettenrollstuhl Juno auf irgendeine Art und Weise beschädigt werden, etwa durch einen Sturz aus der Höhe oder einen Aufprall, ist er nicht mehr gebrauchstüchtig. Sollten äußerliche Anzeichen einer Beschädigung wie Risse oder Bruchstellen zu erkennen sein, darf der Juno nicht verwendet werden.
- Sollte sich die Form des Dusch- und Toilettenrollstuhls in erheblichem Maße verändert haben, darf er nicht mehr verwendet werden.

### Sturzgefahr

- Das Hinsetzen, Aufstehen oder Bewegen des Patienten sollte je nach Gesundheitszustand des Patienten nur unter Aufsicht einer qualifizierten Pflegekraft erfolgen.

- Die Nutzung des Dusch- und Toilettenrollstuhls auf einer geeigneten Fläche darf ausschließlich nur mit Unterstützung einer Pflegekraft erfolgen.

#### **Klemmgefahr**

- Fassen Sie möglichst nicht in den Bereich der Scharniere, um zu vermeiden, dass Körperteile oder Gegenstände darin eingeklemmt werden.

#### **Gefahr überrollt zu werden**

- Halten Sie Ihre Füße möglichst von den Rollen des Stuhls fern, um zu vermeiden, dass sie überrollt werden.

#### **Warnhinweise für den Gebrauch**

- Ein „Produkt für den Innenbereich“ ist ein Produkt, das für den Gebrauch in Innenräumen, aber nicht im Außenbereich, ausgelegt ist. Bei diesem Produkt handelt es sich um ein Produkt für den Innenbereich, das für die Nutzung auf befestigten, ebenen Fußböden optimiert wurde. Es wurde ausschließlich für den Gebrauch als Dusch- und Toilettenrollstuhl zur Verwendung beim Toilettengang und beim Baden oder Duschen entwickelt.
- Verwenden Sie das Produkt nicht auf Treppen.
- Kippen Sie das Produkt nicht, wenn sich eine Person darin befindet.
- Verwenden Sie das Produkt nicht auf geeigneten Flächen mit einem Gefälle von mehr als 10% oder auf Flächen, die seitlich um mehr als 5% geneigt sind.
- Das Körpergewicht des Benutzers darf maximal 130 kg betragen.
- Sollte der Benutzer nicht bequem genug sitzen, verwenden Sie ein Sitzkissen.

Wird das Produkt fallen gelassen, erfährt es einen starken Stoß oder wird es auf sonstige Weise so beschädigt, dass es nicht mehr sicher verwendet werden kann, unterbrechen Sie bitte unverzüglich den Gebrauch des Produkts und lassen Sie es durch Ihren Fachhändler auf Unversehrtheit prüfen.

#### **INDIKATION**

Der Dusch-Toilettenrollstuhl ist dann erforderlich, wenn das Benutzen oder Erreichen der Toilette aufgrund einer Behinderung nicht mehr möglich ist. Die Versorgung ist außerdem angezeigt, wenn der Benutzer die vorhandene Dusche nicht nutzen kann, die Dusche allerdings so gestaltet ist, dass ihr Befahren mit einem Duschrollstuhl möglich ist.

#### **KONTRAINDIKATION**

Die Verwendung des Dusch-Toilettenrollstuhls ist nicht angezeigt bei

- Wahrnehmungsstörungen
- starken Gleichgewichtsstörungen
- Sitzunfähigkeit

#### **NUTZUNGSDAUER**

Die zu erwartende Nutzungsdauer des Dusch- und Toilettenrollstuhls beträgt bis zu vier Jahre, wenn er in Übereinstimmung mit dieser Gebrauchsanweisung verwendet wird und unbeschädigt ist. Er kann über diesen Zeitraum hinaus verwendet werden, sofern er sich in einem sicheren Zustand befindet und keine Schäden aufweist.

#### **REINIGUNG UND DESINFEKTION**

Der Dusch-Toilettenrollstuhl sollte nach jeder Benutzung gereinigt werden. Nach jedem Toilettengang sollte eine Desinfektion erfolgen.

- Die Rahmenteile können mit einem feuchten Tuch abgewischt werden, bei stärkeren Verschmutzungen verwenden Sie ein mildes Reinigungsmittel. Danach mit einem sauberen Tuch abtrocknen.
- Die Räder können Sie mit einer feuchten Bürste mit weichen Kunststoffborsten reinigen.
- Verwenden Sie keine abrasiven Scheuer- oder Reinigungsmittel (Produktanleitung beachten), die aggressive Lösungsmittel (Säuren, Verdüner) enthalten. Verwenden Sie keine harten Reinigungsbürsten, da diese die Kunststoffflächen beschädigen oder dazu führen könnten, dass sich auf den Kunststoffteilen und sonstigen Materialien Ablagerungen bilden.
- Zur Desinfektion verwenden Sie ein handelsübliches Flächendesinfektionsmittel, bitte beachten Sie dabei die Gebrauchsvorschriften des Herstellers.

#### **WARTUNG**

Der Dusch-Toiletten-Rollstuhl ist weitestgehend wartungsfrei konzipiert. Falls eine Instandsetzung erforderlich sein sollte, lassen Sie diese nur von Ihrem Fachhändler durchführen.

**ACHTUNG:** Nehmen Sie unter keinen Umständen unbefugte Änderungen oder Umbauten am Dusch- und Toilettenrollstuhl Juno vor. Diese würden die Sicherheit und Funktion des Dusch- und Toilettenrollstuhls beeinträchtigen und zu einem Verlust der Haftungs- und Gewährleistungsansprüche gegen den Hersteller führen.

#### **WIEDEREINSATZ**

Der Dusch-Toilettenrollstuhl ist nach einer Überprüfung durch den Fachhändler mit ggf. Austausch defekter Teile und Desinfektion für den Wiedereinsatz vorgesehen. Die Toiletteneinrichtung ist austauschbar.

#### **GEWÄHRLEISTUNG**

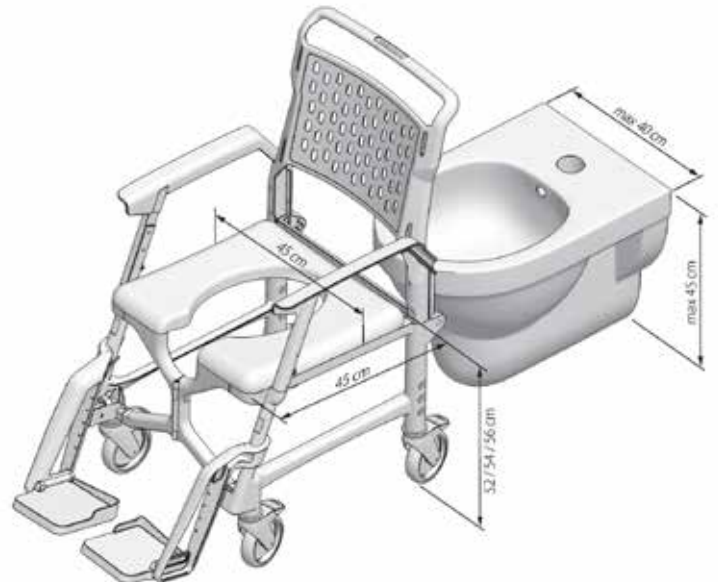
Die Gewährleistungsdauer für dieses Produkt ist zwei Jahre. Die Gewährleistung gilt bei Einhaltung der in der Gebrauchsanweisung aufgeführten Anforderungen und Anweisungen sowie der regelmäßigen Wartung des Produkts. Die Gewähr-

leistung beinhaltet Mängel des Produktes, die nachweislich auf Material- oder Herstellungsfehler zurückzuführen sind. Bauteile aus Gummi sind von der Gewährleistung ausgenommen, ebenso Beschädigungen, die durch natürlichen Verschleiß, Vorsatz, fahrlässige bzw. unsachgemäße Bedienung oder Benutzung entstanden sind. Die Gewährleistung entfällt außerdem bei der Verwendung von ungeeigneten Reinigungsmitteln, Schmierölen bzw. Fetten. Bei Nichtbeachtung der Anweisungen dieser Gebrauchsanweisung, unsachgemäßer Wartung oder unbefugten Eingriffen in das Produkt ohne vorherige schriftliche Genehmigung des Herstellers erlöschen alle Haftungs- und Gewährleistungsansprüche mit sofortiger Wirkung.

#### HINWEIS ZUR ENTSORGUNG

Bitte entsorgen Sie den Dusch-Toilettenrollstuhl auf eine umweltgerechte Art über einen zugelassenen Entsorgungsbetrieb oder Ihre kommunale Entsorgungseinrichtung. Beachten Sie dabei die aktuell geltenden Vorschriften.

#### ABMESSUNGEN



01. Rückenlehne  
Art.-Nr. Z-52848-1

02. Rechtes Seitenteil  
Art.-Nr. Z-52848-2

03. Linkes Seitenteil  
Art.-Nr. Z-52848-3

04. Armlehne links  
Art.-Nr. Z-52848-4

05. Armlehne rechts  
Art.-Nr. Z-52848-5

06. Sitzplatte mit Intimausschnitt  
Art.-Nr. Z-52848-6

07. Fußstütze links  
Art.-Nr. Z-52848-7

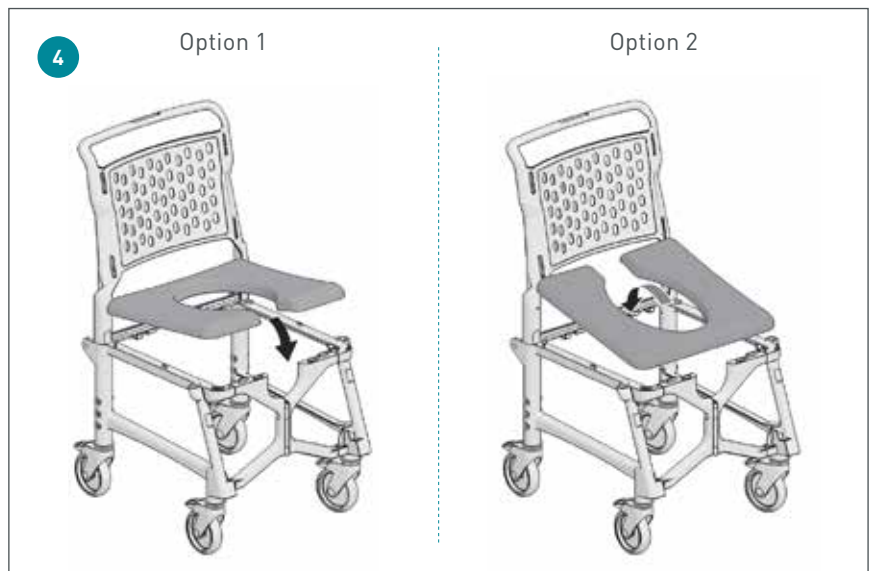
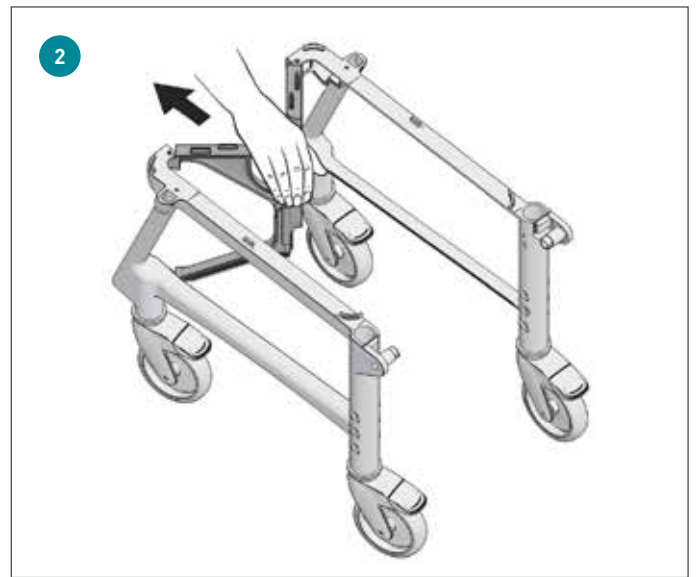
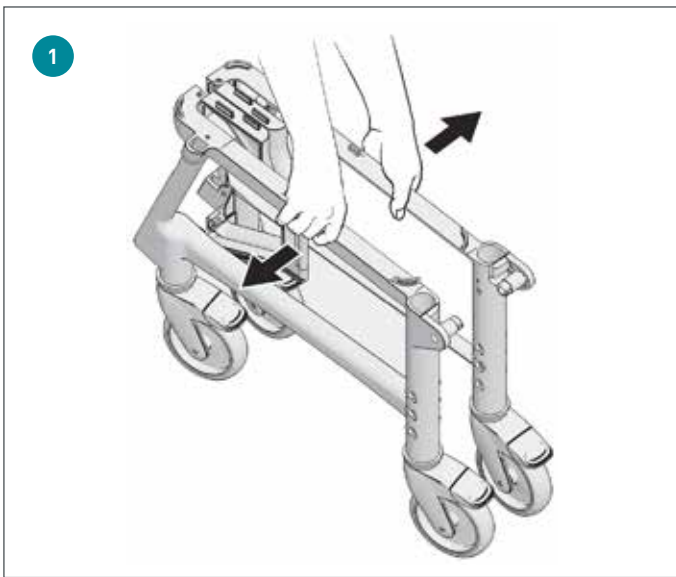
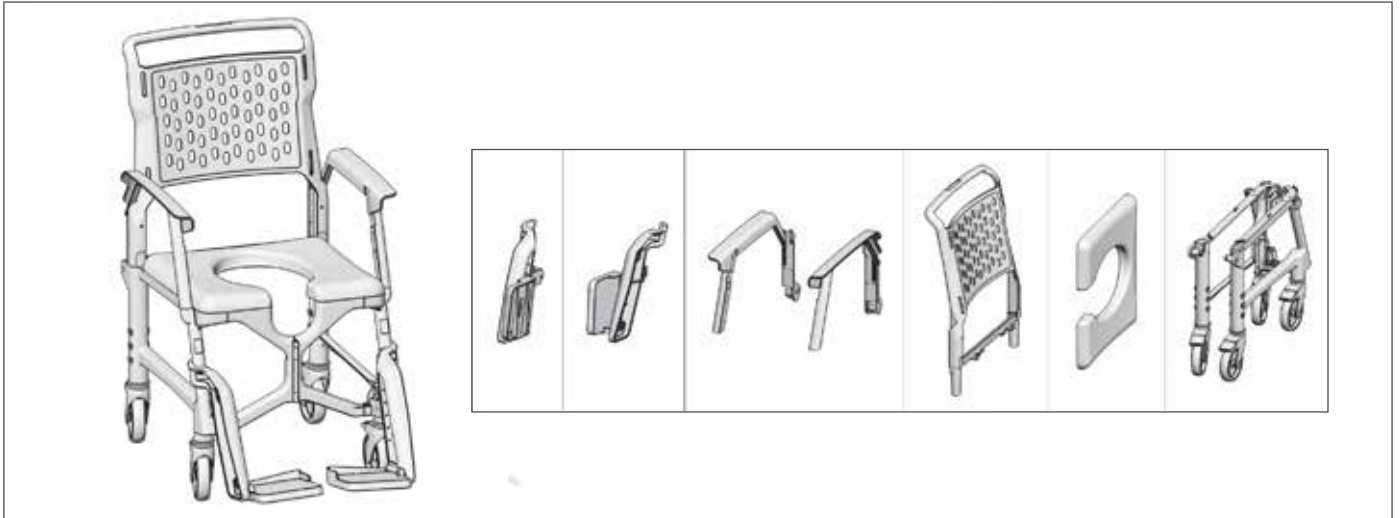
08. Fußstütze rechts  
Art.-Nr. Z-52848-8

09. Frontstütze  
Art.-Nr. Z-52848-9

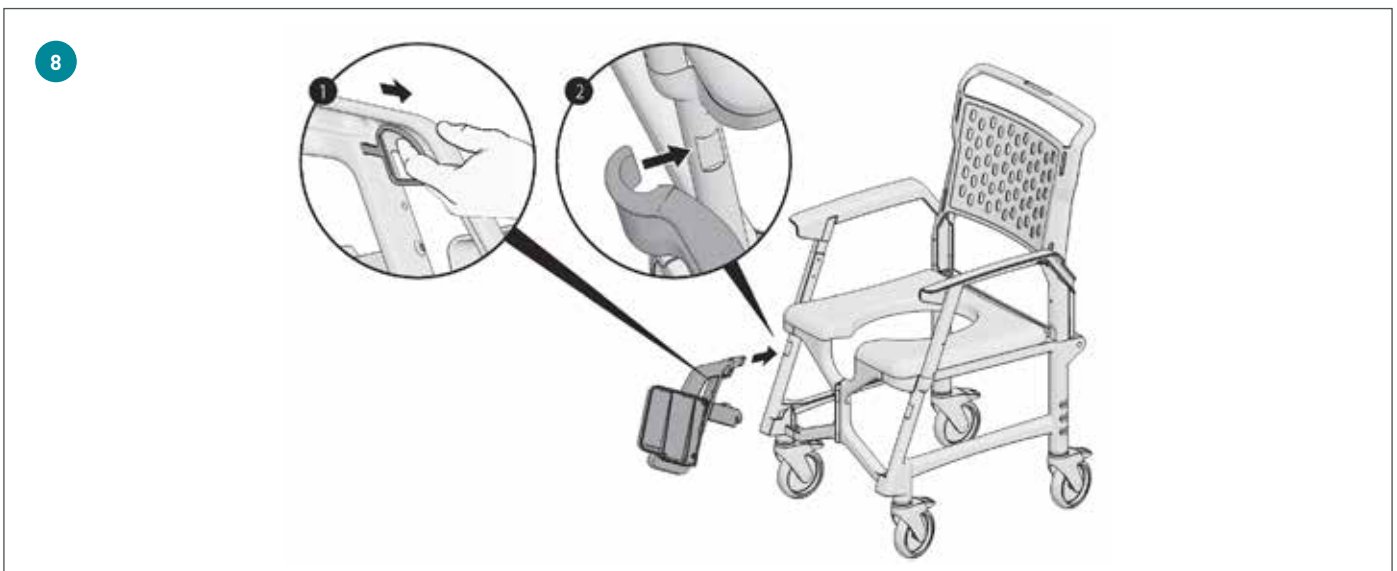
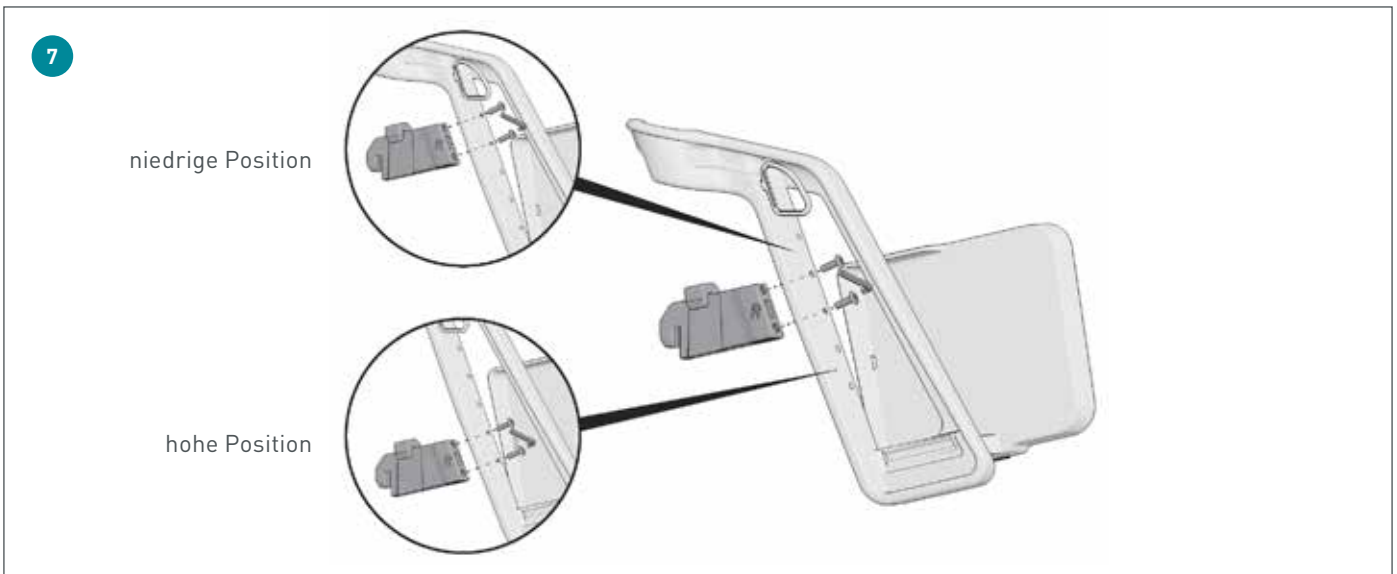
10. Lenkrolle mit Bremse  
Art.-Nr. Z-52848-10



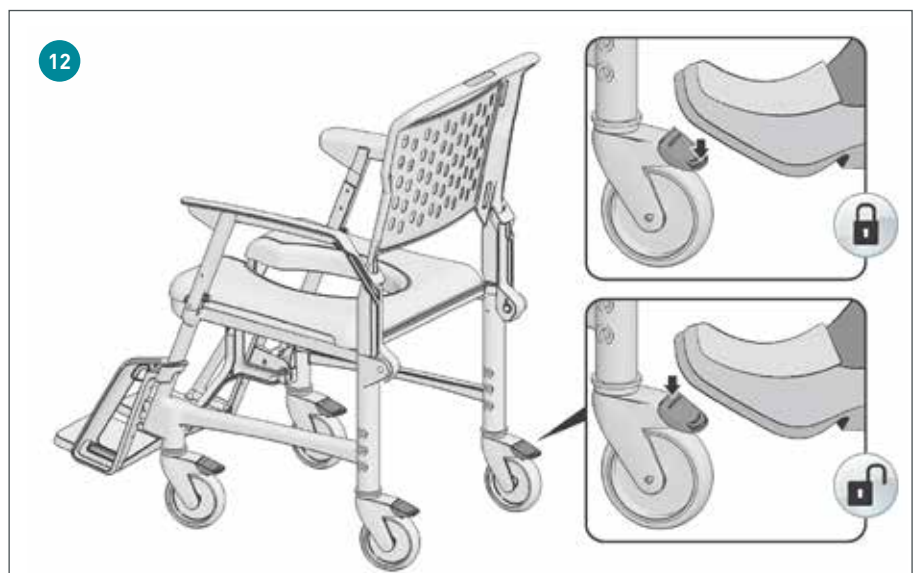
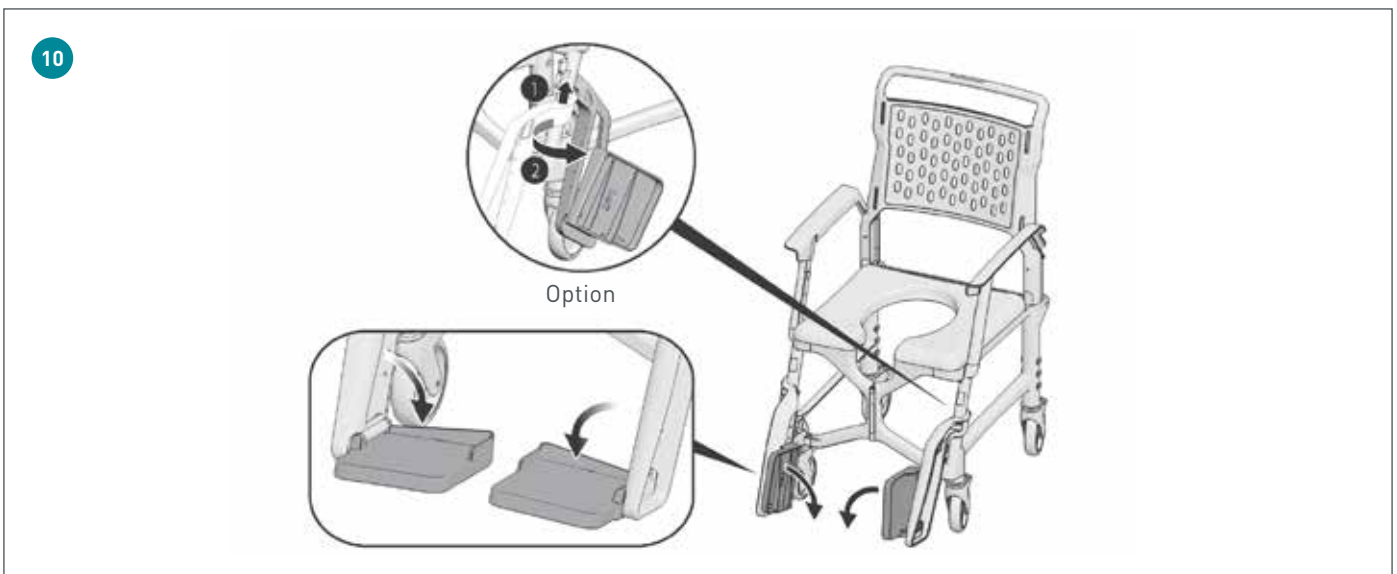
MONTAGE

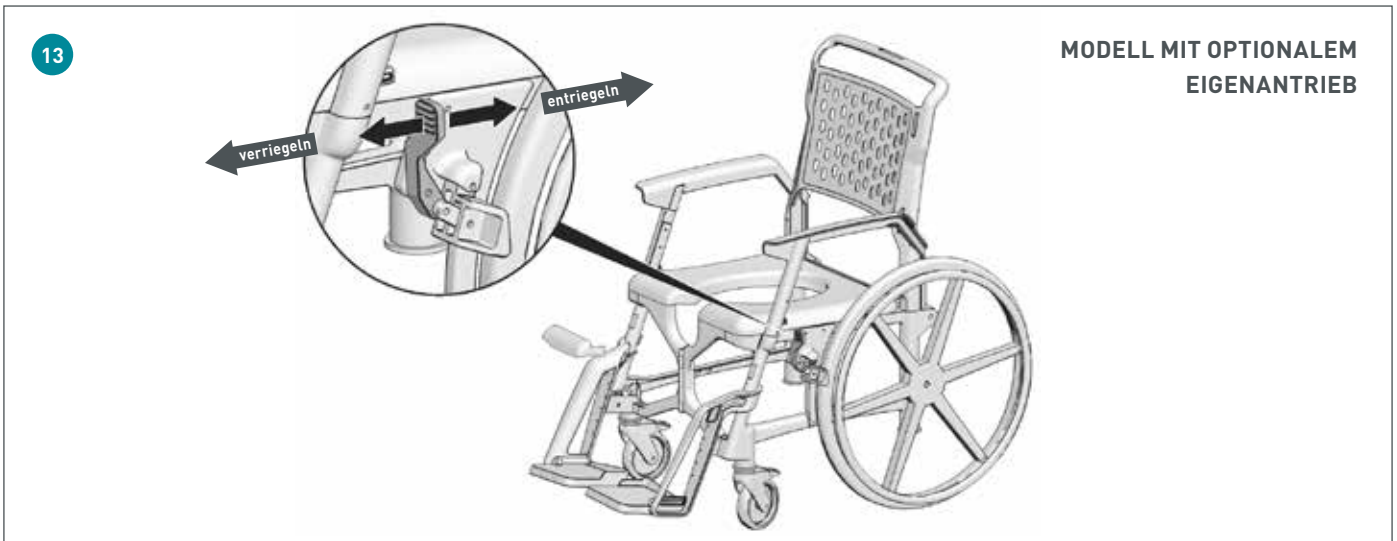




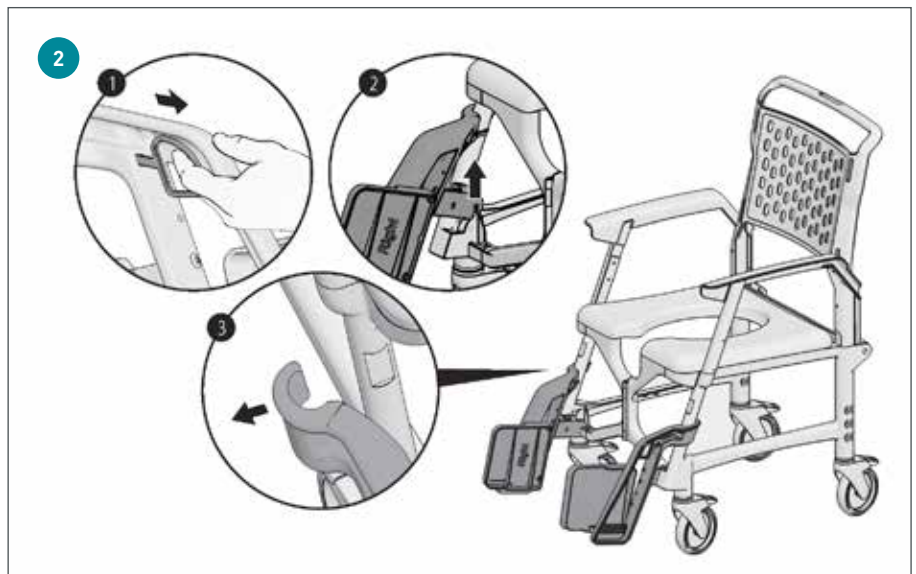


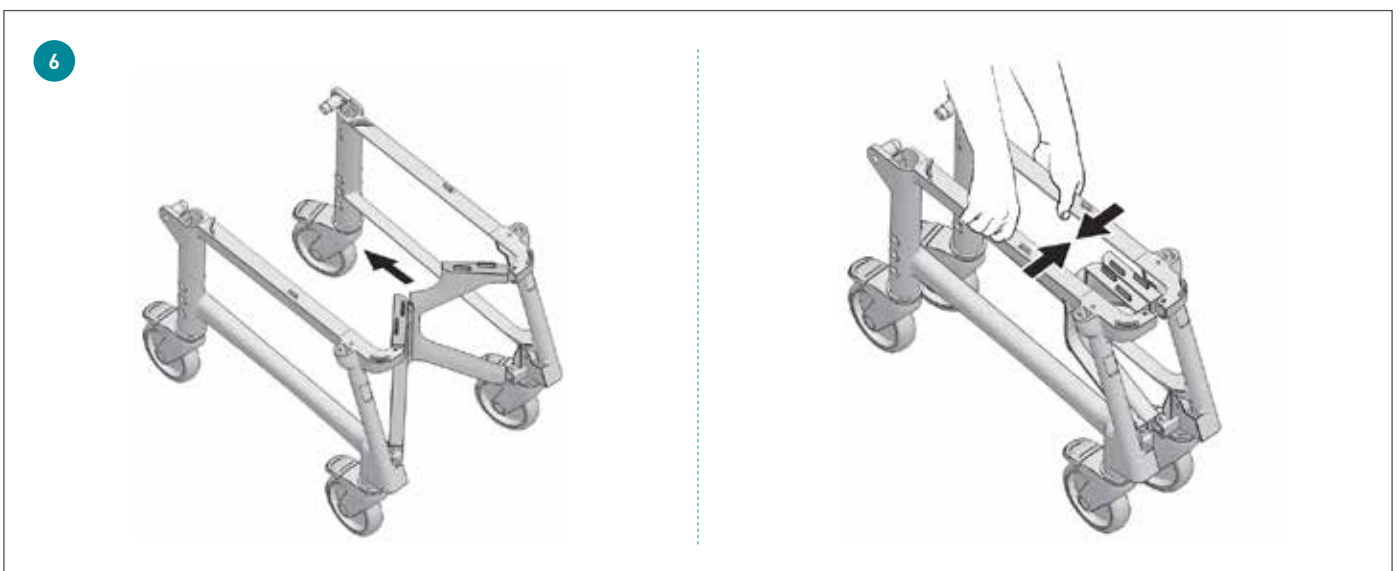






DEMONTAGE





## OPTIONALES ZUBEHÖR

## | SITZPLATTE

**Z-52858-11**

Sitzplatte Gummi geschlossen

**Z-52848-12**

Sitzplatte PU geschlossen

**Z-52848-13**Sitzplatte PU, 16 mm,  
mit Öffnung und Intimausschnitt**Z-52848-14**Sitzplatte PU, 50 mm,  
mit Öffnung und Intimausschnitt**Z-52848-15**

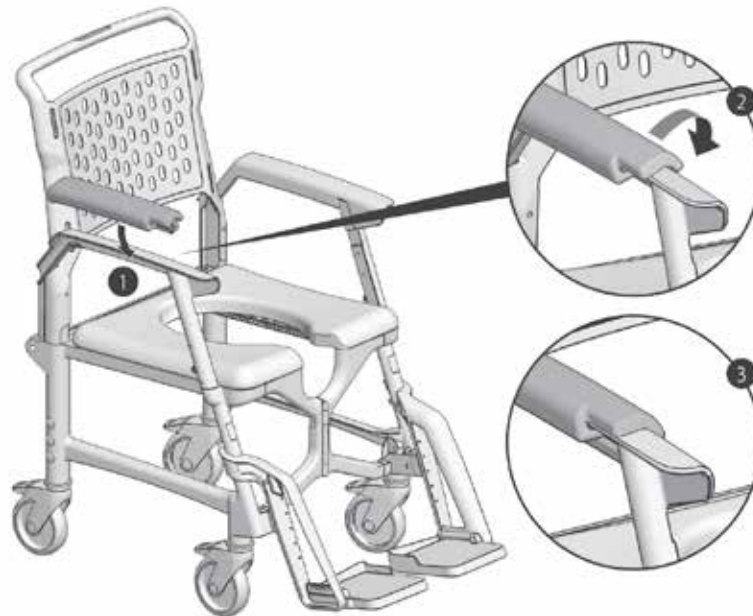
Sitzplatte PU, mit Öffnung



## | RÜCKENLEHNENPOLSTER

**Z-52848-16** Rückenlehnenpolster PU

| ARMLEHNPOLSTER



Z-52848-17 Armlehnenpolster PU, links + rechts

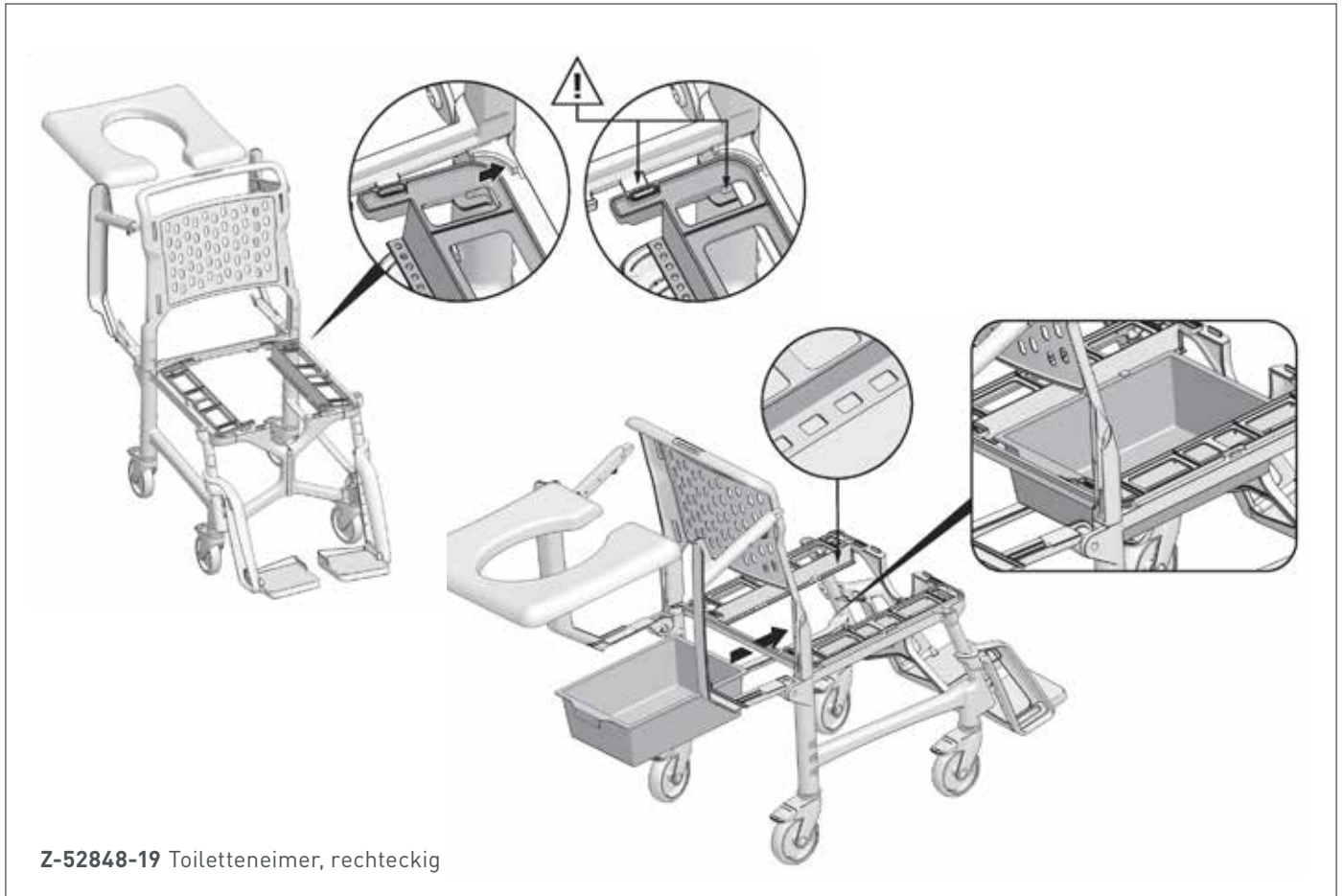
| DUSCHKOPFHALTERUNG



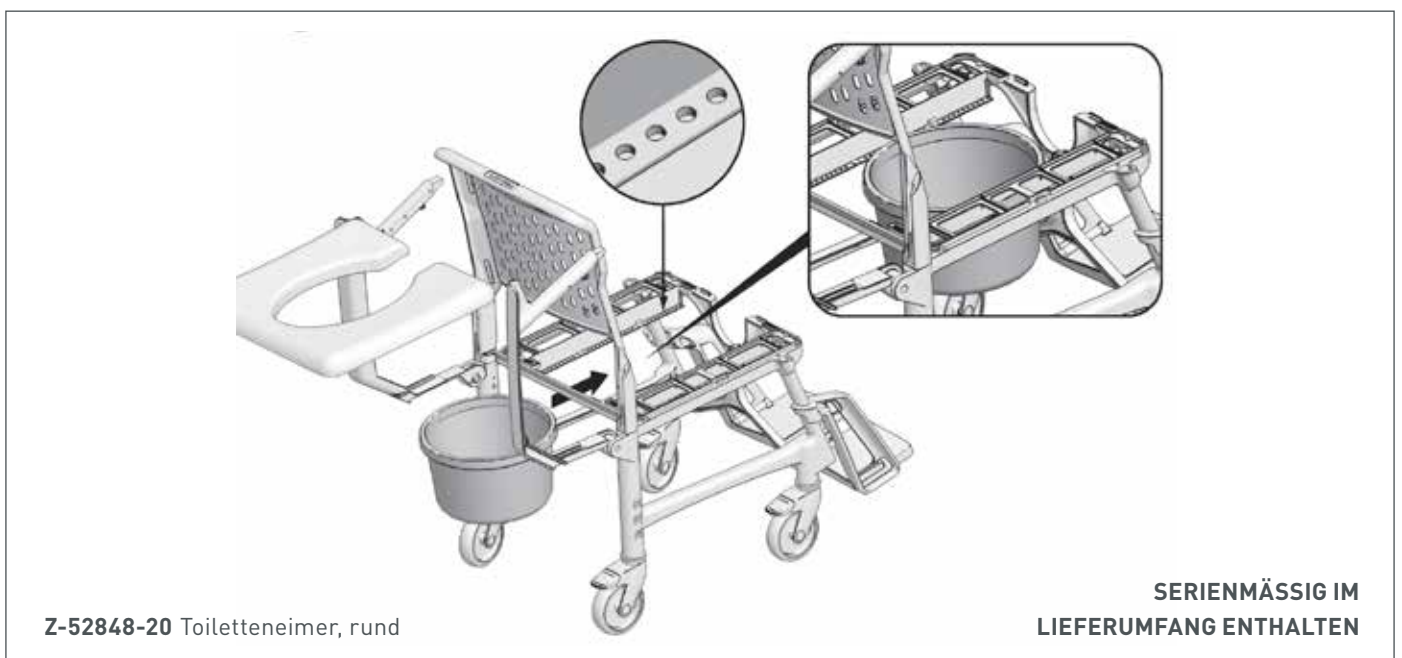
Z-52848-18 Duschkopfhalterung



## | RECHTECKIGER, HERAUSNEHMBARER TOILETTENEIMER - OPTION 1



## | RUNDER, HERAUSNEHMBARER TOILETTENEIMER - OPTION 2







52848

Stand: 06/2019

HK-Care   
Engvej 29 , 8860 Ulstrup, DK  
[www.hk-care.dk](http://www.hk-care.dk)  
[hk@hk-care.dk](mailto:hk@hk-care.dk)  
+45 60 66 76 51